

## 1. Liste des pièces 7177173 Chaudière CR3 787/720kW compacte

### 1.1. Liste des pièces

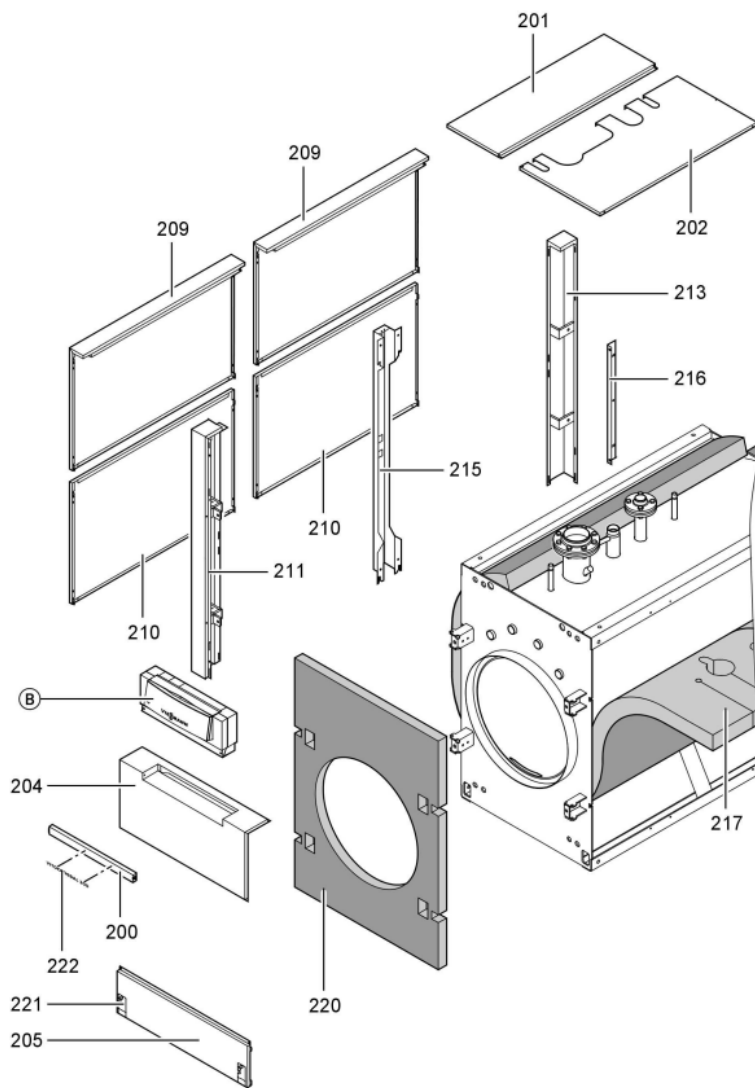
| Position | N° produit. | Désignation                             | GrpMat | Quantité | Prix catalogue / pc. |
|----------|-------------|---|--------|----------|----------------------|
| 0001     | Z002333     | Abgaskastendeckel mit Dichtung 720 kW   | 756    | 1        | Sur demande          |
| 0003     | Z001525     | Jeu de joints                           | 754    | 1        | 80.00 EUR            |
| 0004     | 7820284     | Couvercle tube de fumée CR3 720 kW      | 754    | 1        | 1,108.00 EUR         |
| 0006     | 7810760     | Couvercle                               | 754    | 1        | 68.00 EUR            |
| 0007     | Z000470     | Joint avec colle                        | 756    | 1        | 32.00 EUR            |
| 0008     | Z001526     | Joint de bac à fumée                    | 756    | 1        | Sur demande          |
| 0009     | 7815443     | Joint DN 125 ND6                        | 753    | 1        | 11.50 EUR            |
| 0010     | 7815441     | Joint Dn 80 Nd 6                        | 754    | 1        | 13.10 EUR            |
| 0011     | 7815437     | Joint Dn50                              | 753    | 1        | 11.50 EUR            |
| 0012     | 7820285     | Porte de chaudière CR3 720-895kW        | 754    | 1        | 2,073.00 EUR         |
| 0013     | 7814675     | Ecrou laiton pour viseur de flamme      | 753    | 1        | 33.00 EUR            |
| 0014     | 7811837     | Verre de regard avec joints             | 753    | 1        | 13.30 EUR            |
| 0015     | 7816212     | Manchon pour flexible 1/4"              | 753    | 1        | 6.70 EUR             |
| 0016     | 7810029     | Tube plastique 800 mm                   | 753    | 1        | 6.20 EUR             |
| 0017     | 7820037     | Matelas isolant CR3                     | 754    | 1        | 131.00 EUR           |
| 0018     | 7828473     | Bloc réfractaire                        | 754    | 1        | 279.00 EUR           |
| 0019     | Z001527     | Emballage 15 x 25 L=2500 av autocollant | 756    | 1        | 78.00 EUR            |
| 0020     | 7822581     | Joint céram GF D=25 L=3000 (1 pièce)    | 754    | 1        | 131.00 EUR           |
| 0021     | 7820852     | Joint Cerame 9 X 7 L = 2000             | 753    | 1        | 33.00 EUR            |
| 0022     | 7347451     | Plaque porte-brûleur non percée         | 723    | 1        | 463.00 EUR           |
| 0023     | 7824743     | Syphon anti-odeur                       | 754    | 1        | 27.00 EUR            |
| 0024     | 7820145     | Fiche de codage 1041                    | 754    | 1        | 20.00 EUR            |
| 0025     | 7147018     | Câble brûleur n°41/90 l=3470            | 746    | 1        | 84.00 EUR            |
| 0026     | 7812522     | Doigt de gant CM2 / VD2A / VD2          | 753    | 1        | 68.00 EUR            |
| 0200     | 7817118     | Plastron                                | 754    | 1        | 87.00 EUR            |
| 0201     | 7822577     | Tôle Supérieure gauche                  | 754    | 1        | 150.00 EUR           |
| 0202     | 7822578     | Tôle Supérieure droite                  | 754    | 1        | 150.00 EUR           |
| 0203     | 7817093     | Tôle Supérieure centrale                | 754    | 1        | 192.00 EUR           |
| 0204     | 7817095     | Tôle avant dessus                       | 754    | 1        | 237.00 EUR           |
| 0205     | 7817096     | Tôle avant inférieure                   | 754    | 1        | 150.00 EUR           |
| 0206     | 7817097     | Tôle arrière supérieure CR3             | 754    | 1        | 217.00 EUR           |
| 0207     | 7817098     | Tôle arrière inférieure                 | 754    | 1        | 150.00 EUR           |
| 0208     | 7817099     | Tôle arrière gauche + droite            | 754    | 1        | 78.00 EUR            |
| 0209     | 7817100     | Tôle latérale supérieure                | 754    | 1        | 192.00 EUR           |
| 0210     | 7817102     | Tôle latérale inférieure                | 754    | 1        | 192.00 EUR           |
| 0211     | 7817104     | Equerre avant gauche Vitocrossal        | 754    | 1        | 217.00 EUR           |
| 0212     | 7817105     | Equerre avant droite CR3                | 754    | 1        | 217.00 EUR           |
| 0213     | 7817106     | Cornière arrière gauche Vitocrossal     | 754    | 1        | 192.00 EUR           |
| 0214     | 7817107     | Cornière arrière droite                 | 754    | 1        | 192.00 EUR           |
| 0215     | 7817108     | Equerre médiane Vitocrossal             | 754    | 1        | 166.00 EUR           |

## Chaînage 7177173 Chaudière CR3 787/720kW compacte

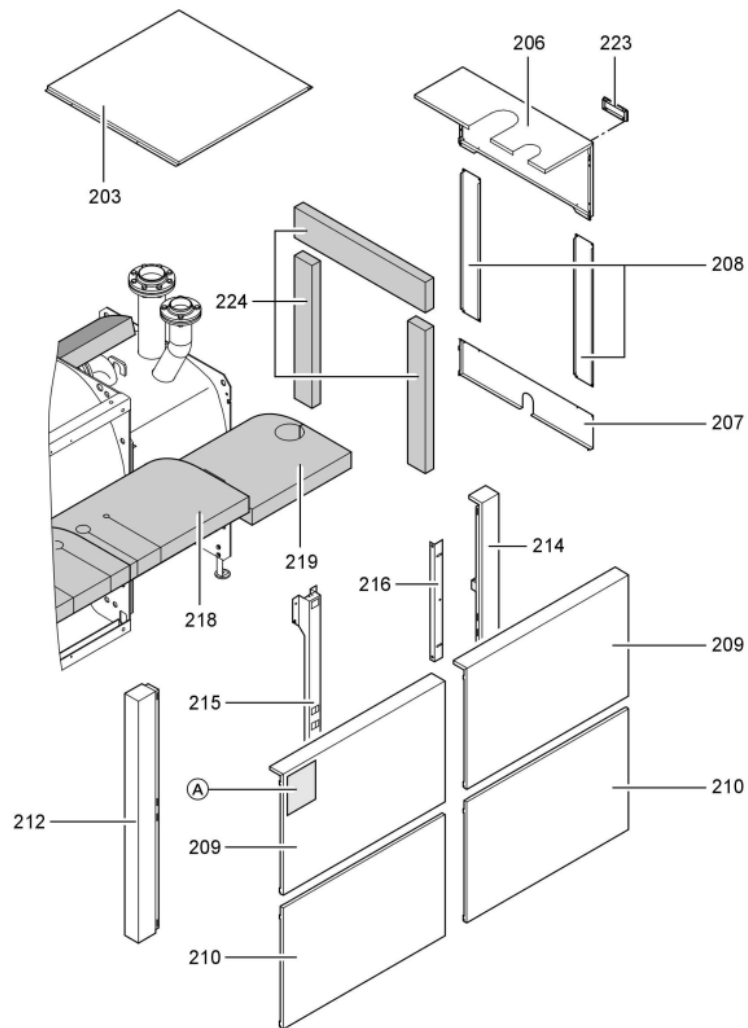
---

|      |         |  |     |   |             |
|------|---------|--|-----|---|-------------|
| 0216 | 7817109 | Equerre de fixation arrière              | 754 | 1 | 94.00 EUR   |
| 0217 | 7817110 | Jaquette d'isolation avant               | 754 | 1 | 192.00 EUR  |
| 0218 | 7817112 | Jaquette d'isolation milieu              | 754 | 1 | 180.00 EUR  |
| 0219 | 7817114 | Jaquette d'isolation arrière             | 754 | 1 | 180.00 EUR  |
| 0220 | 7817115 | Matelas isolant avant                    | 754 | 1 | 131.00 EUR  |
| 0221 | 7818493 | Serre câble (2 logements)                | 753 | 1 | 9.30 EUR    |
| 0222 | 7820023 | Logo "Vitocrossal 300"                   | 754 | 1 | 32.00 EUR   |
| 0223 | 7819438 | Baguette d'angle VR1 / CU3A / VL3C       | 753 | 1 | 9.40 EUR    |
| 0224 | 7817116 | Matelas isolant arrière                  | 754 | 1 | 67.00 EUR   |
| 0300 | 7817117 | Sachet Montage Isolation Vitocrossal 300 | 754 | 1 | 59.00 EUR   |
| 0301 | 7819535 | Bande Vitorange (1 rouleau = 10 m)       | 753 | 1 | 13.10 EUR   |
| 0302 | 7819545 | Aérosol de peinture, vitoargent          | 752 | 1 | 32.00 EUR   |
| 0303 | 7819546 | Crayon pour retouches, vitosilber        | 753 | 1 | 12.00 EUR   |
| 0304 | 5851299 | Mont.anl. Vitocrossal 300 CR3/37         | 925 | 1 | Sur demande |
| 0305 | 5681398 | Serv.anl. Vitocrossal 300 CR3            | 925 | 1 | Sur demande |

## 1.2. Graphique 7177173



56671 396



5681 308

