

## 1. Liste des pièces 7179847 Chaudière Vitoplex 100 SX1 1120kW

### 1.1. Liste des pièces

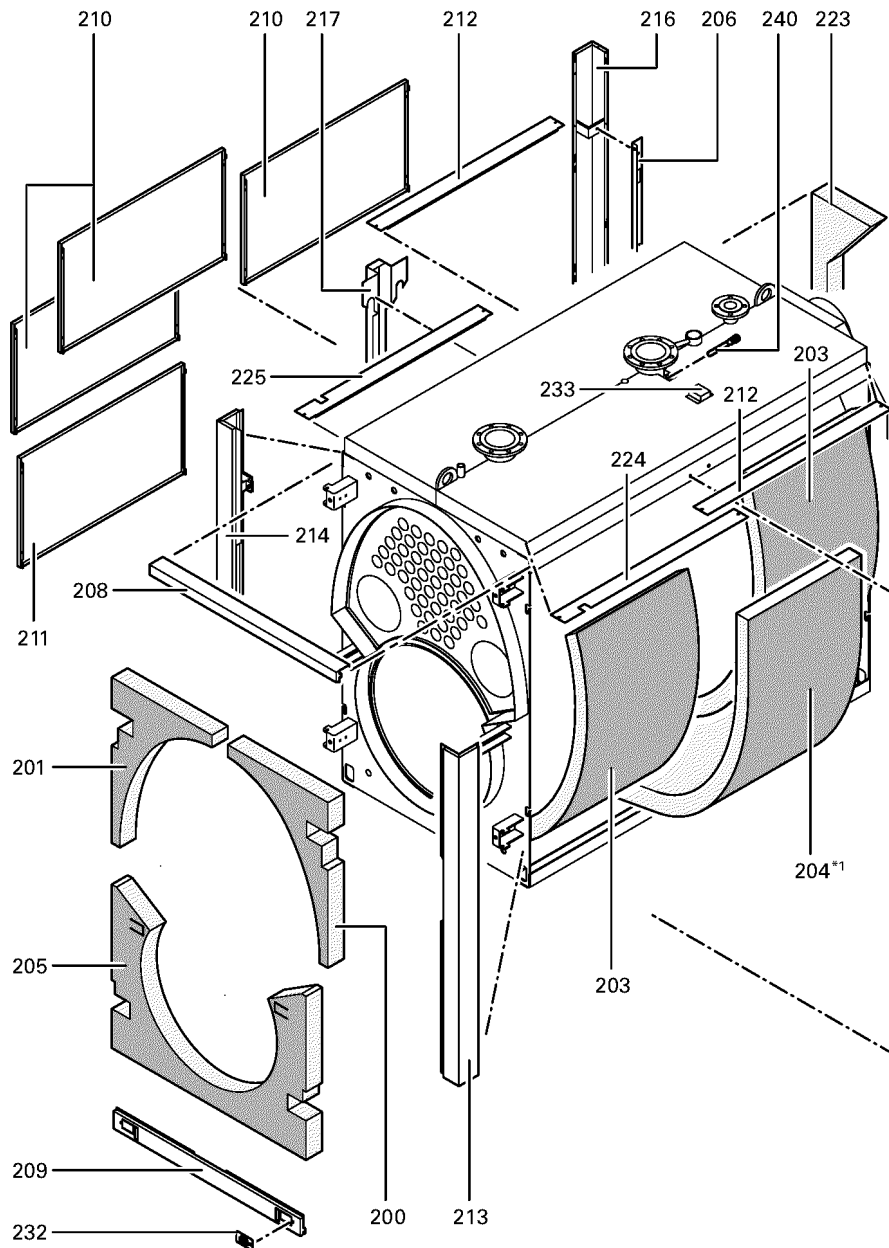
Position	N° produit.	Désignation	GrpMat	Quantité	Prix catalogue / pc.
0001	Z001572	Joint cérame + colle	756	1	112.00 EUR
0002	7819578	Wirbulator	753	1	47.00 EUR
0004	7819559	Bloc isolant supérieur	753	1	841.00 EUR
0005	7820854	Joint cérame 16 X 12 L=4000 (1 pièce)	753	1	52.00 EUR
0006	7819553	Porte Brûleur Gr.: 089 Et 112 Paromat	753	1	4,004.00 EUR
0007	7819565	Bloc isolant inférieur	753	1	631.00 EUR
0008	7819571	Matelas Isolant D=400	753	1	67.00 EUR
0009	7820853	Joint céramique 16 x 12mm L = 3000	753	1	118.00 EUR
0010	7815148	Axe B12 H11 X 110	753	1	9.00 EUR
0011	7347452	Plaque porte-brûleur non percée	723	1	419.00 EUR
0012	7820852	Joint Cerame 9 X 7 L = 2000	753	1	33.00 EUR
0013	7813722	Trappe de nettoyage	753	1	131.00 EUR
0014	7820301	Joints GF 16 x 12 l=2000	753	1	53.00 EUR
0015	7324511	Brosse de nettoyage D=51=M10m rallonge	753	1	73.00 EUR
0016	7815443	Joint DN 125 ND6	753	1	11.50 EUR
0017	7815437	Joint Dn50	753	1	11.50 EUR
0018	7810029	Tube plastique 800 mm	753	1	6.20 EUR
0019	7816212	Manchon pour flexible 1/4"	753	1	6.70 EUR
0020	7814675	Ecrou laiton pour viseur de flamme	753	1	33.00 EUR
0021	7811837	Verre de regard avec joints	753	1	13.30 EUR
0022	7814728	Joint A 35 x 45 x 2 (1 pièce)	753	1	4.70 EUR
0023	7814866	Coude 1/4"	753	1	6.20 EUR
0200	7816602	Isolant avant en haut à droite	753	1	20.00 EUR
0201	7816605	Isolant avant en haut à gauche	753	1	20.00 EUR
0202	7816608	Matte hinten unten	756	1	54.00 EUR
0203	7816613	Natte gaine	756	1	192.00 EUR
0205	7816619	Isolant avant en bas	753	1	59.00 EUR
0206	7816622	Haltewinkel hinten	753	1	59.00 EUR
0207	7823424	Hinterblech links	753	1	108.00 EUR
0208	7816628	Vorderblech oben	756	1	131.00 EUR
0209	7816631	Vorderblech unten	756	1	133.00 EUR
0210	7816636	Tôle latérale SX1/TX3 1120kW	753	1	180.00 EUR
0211	7816642	Seitenblech für Regelung	756	1	192.00 EUR
0212	7816648	Abdeckblech	753	1	105.00 EUR
0213	7816652	Cornière avant droite SX1/TX3	756	1	217.00 EUR
0214	7816655	Cornière avant gauche SX1/TX3	753	1	217.00 EUR
0215	7816658	Rail arrière droit	756	1	192.00 EUR
0216	7816661	Schiene hinten links	753	1	192.00 EUR
0217	7816664	Mittelschiene	753	1	180.00 EUR
0218	7816667	Hinterblech oben	756	1	150.00 EUR

## Chaînage 7179847 Chaudière Vitoplex 100 SX1 1120kW

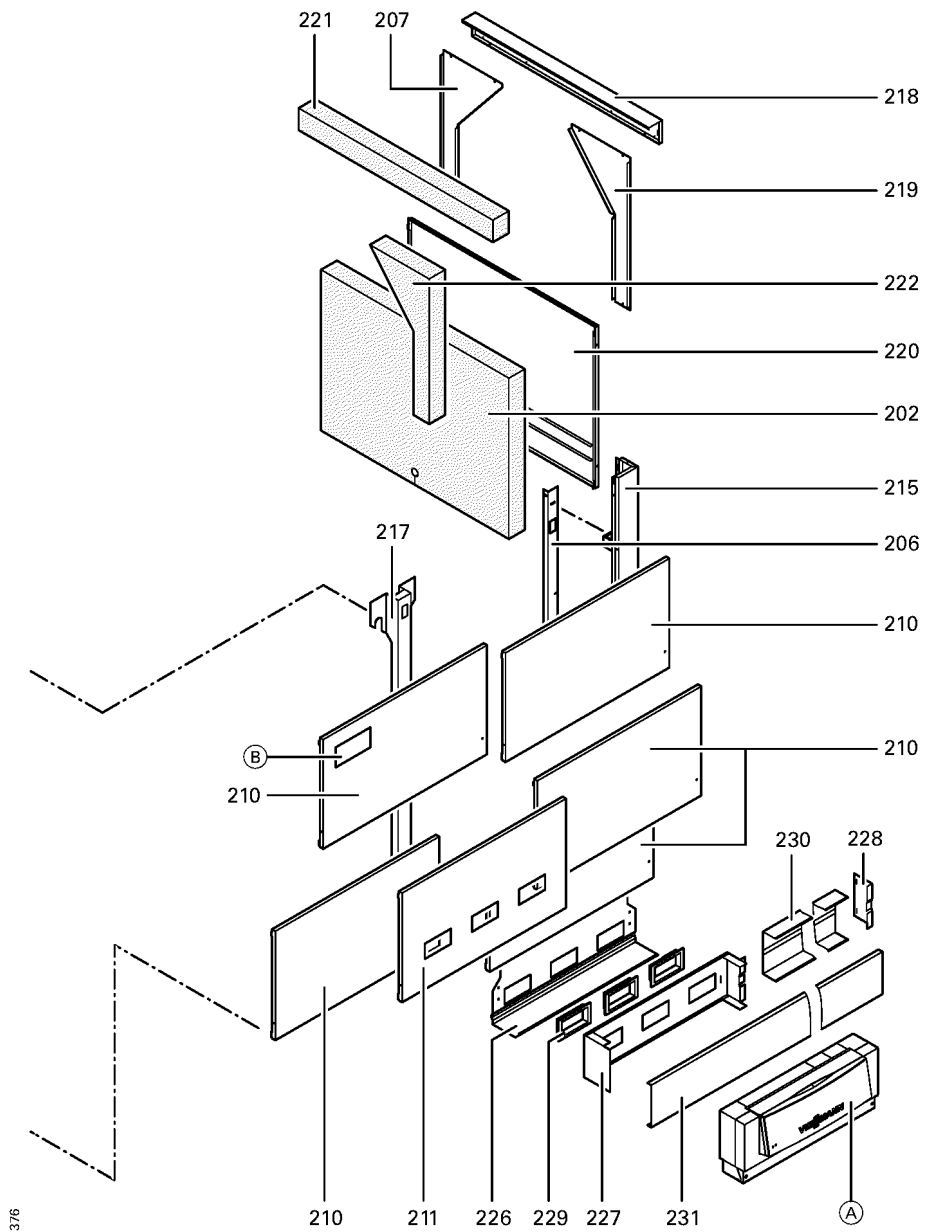
---

0219	7823425	Hinterblech rechts	756	1	108.00 EUR
0220	7827181	Hinterblech unten	756	1	250.00 EUR
0221	7816676	Matte hinten oben	756	1	10.10 EUR
0222	7823429	Matte hinten rechts	756	1	54.00 EUR
0223	7823428	Matte hinten links	756	1	54.00 EUR
0224	7816687	Abdeckblech vorn rechts	756	1	105.00 EUR
0225	7816693	Abdeckblech vorn links	753	1	105.00 EUR
0226	7816696	Console Arriere	753	1	150.00 EUR
0227	7816697	Console régulation	753	1	151.00 EUR
0228	7816698	Fixation de Câble	753	1	85.00 EUR
0229	7819438	Baguette d'angle VR1 / CU3A / VL3C	753	1	9.40 EUR
0230	7816702	Kabelkanal FB 60 x 150 Unterteil	756	1	59.00 EUR
0231	7816708	Voie de câbles FB 60 x 150 partie visibl	753	1	59.00 EUR
0232	7818493	Serre câble (2 logements)	753	1	9.30 EUR
0233	7816711	Cache manchon de sonde	753	1	33.00 EUR
0240	7817311	Doigt de gant	753	1	121.00 EUR
0301	7816712	Sachet accessoires Vitoplex	753	1	59.00 EUR
0302	7819545	Aérosol de peinture, vitoargent	752	1	32.00 EUR
0303	7819546	Crayon pour retouches, vitosilber	753	1	12.00 EUR
0304	5681376	Serv.anl. Vitoplex 100 575-1750kW	925	1	Sur demande
0306	5851089	Mont.anl. Vitoplex 100 575-1750kW	925	1	Sur demande
0307	5781745	ET-Bildl. Vitoplex 100 575-1750kW	T6605	1	Sur demande
0308	7812076	Accessoires verre de viseur de flamme	753	1	67.00 EUR
0309	7159687	Pochette matelas de Fiberfrax	753	1	15.90 EUR
0310	7819535	Bande Vitorange (1 rouleau = 10 m)	753	1	13.10 EUR
0311	7819551	Brosse de nettoyage D=51 x 100 - M10	753	1	23.00 EUR

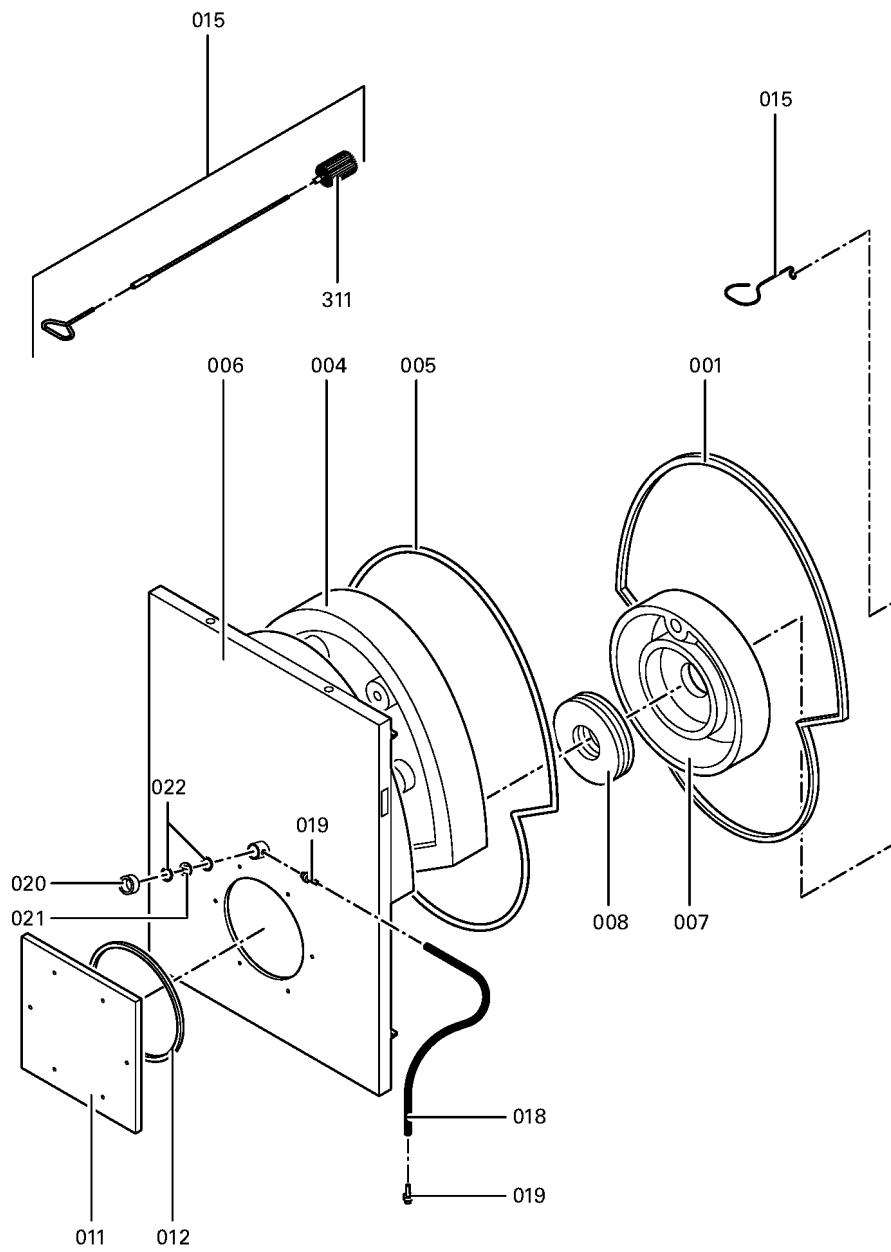
## 1.2. Graphique 7179847



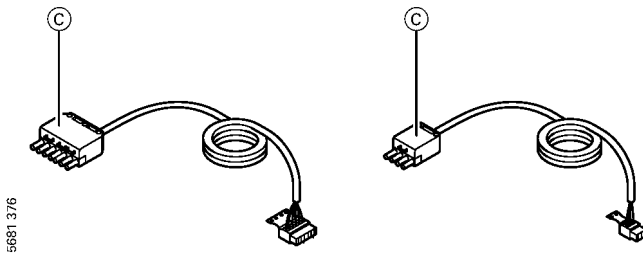
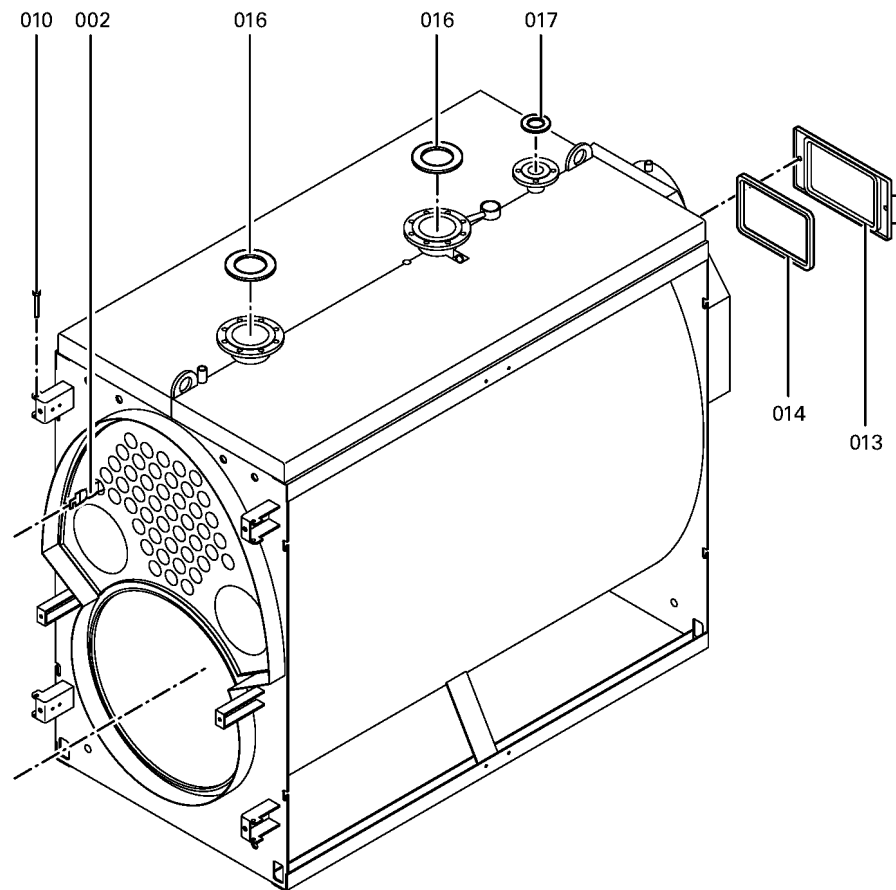
5681 376



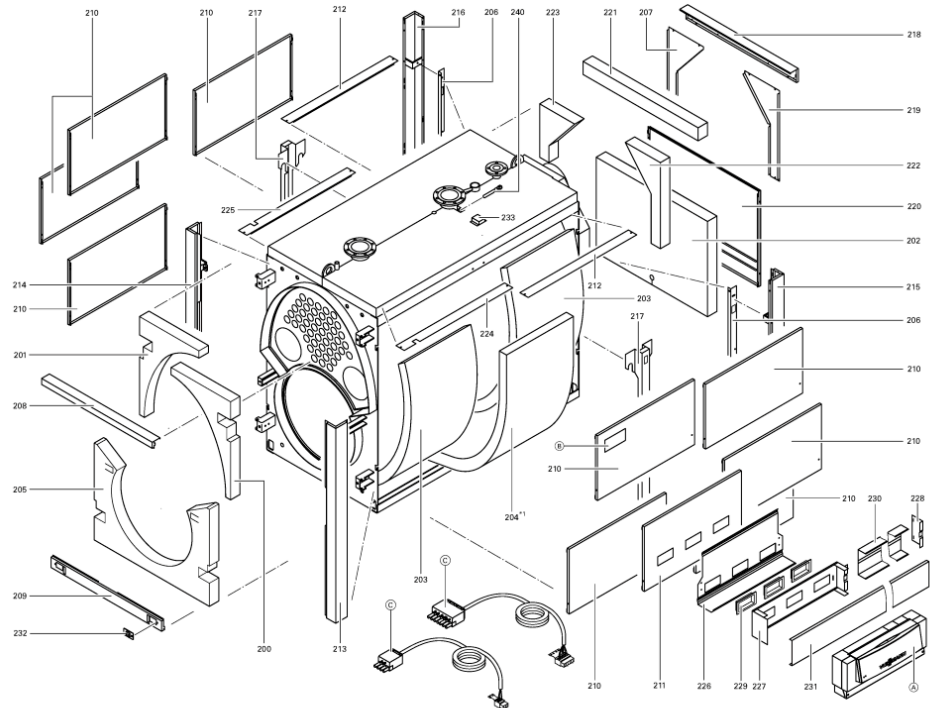
5681 376



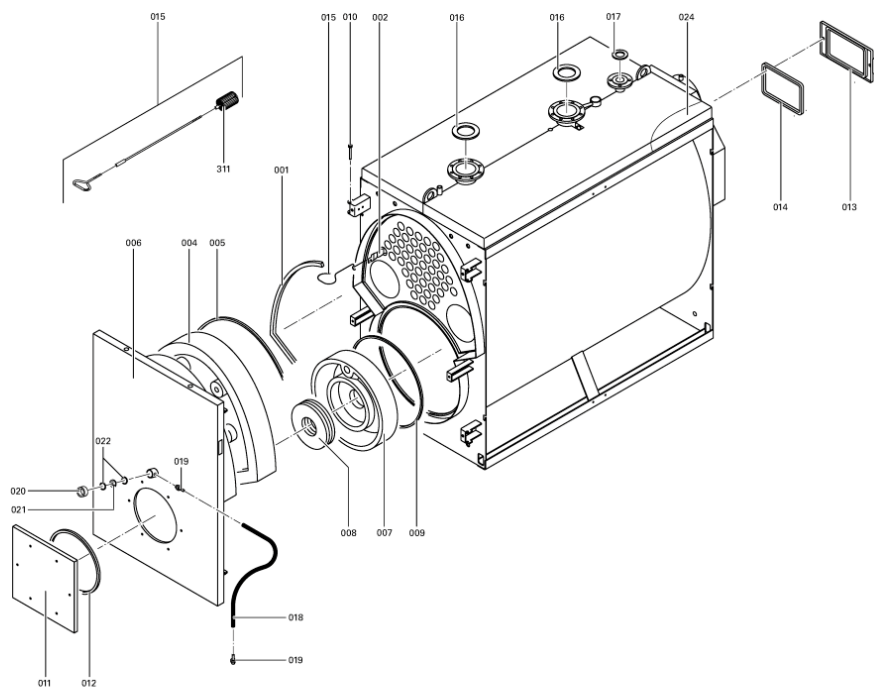
5681 376



# Chaînage 7179847 Chaudière Vitoplex 100 SX1 1120kW



5781 745 5/2002



Seite 2

5781 745