

## 1. Liste des pièces 7454009 Corps Vitocrossal 300 CT3 187/170 kW

### 1.1. Liste des pièces

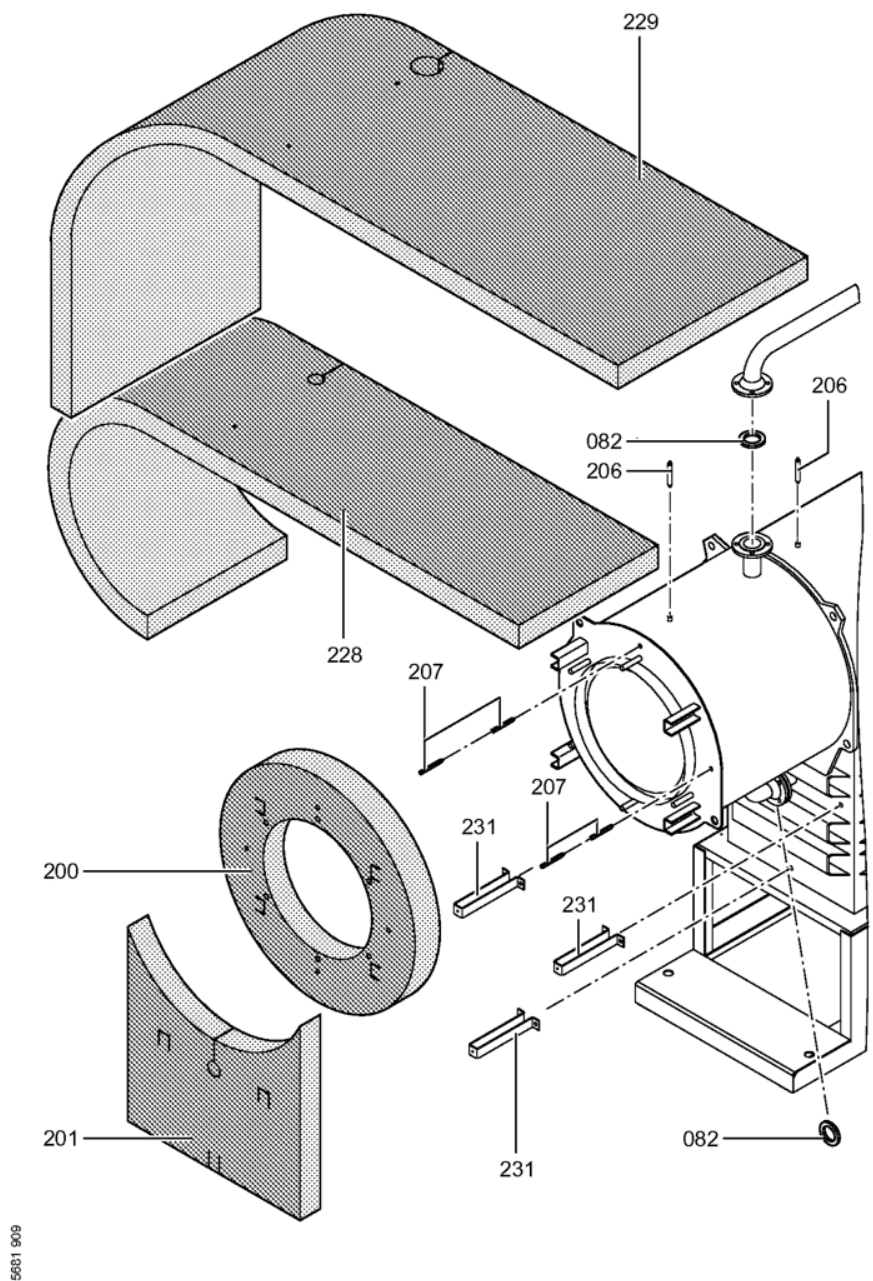
Position	N° produit.	Désignation	GrpMat	Quantité	Prix catalogue / pc.
0069	7222516	Plaque brûleur	723	1	149.00 EUR
0070	7817618	Porte de chaudière KT80-285 VCR	754	1	1,019.00 EUR
0071	7820852	Joint Cerame 9 X 7 L = 2000	753	1	33.00 EUR
0072	7816327	Cornière support CT3	754	1	44.00 EUR
0073	7820884	Joint cérame 20 x 15 L=2000 (1 pièce)	754	1	60.00 EUR
0074	7812277	Bloc isolant	754	1	388.00 EUR
0075	7810458	Matelas isolant VSB/CT3-17/22/28	754	1	47.00 EUR
0076	7818414	Goujon 12 H11 X 80 X 75 Din:1434	754	1	17.30 EUR
0077	7823283	CORDON FIBRE 30 X 20 L=2000	754	1	118.00 EUR
0080	7827163	Contre Bride Dn32 PN6	756	1	57.00 EUR
0081	7820965	Joint DN32 PN6 38x75x2	754	1	9.50 EUR
0082	7815438	Joint Dn 40 Pn6	754	1	9.30 EUR
0083	7827162	Contre Bride DN50/PN06	756	1	59.00 EUR
0084	7815439	Joint DN 50 PN6 (1 pièce)	754	1	9.30 EUR
0086	7812133	Contre-bride DN65 PN6	723	1	63.00 EUR
0087	7815440	Joint DN 65 PN 6 (1 pièce)	753	1	7.20 EUR
0090	7837384	Boîte de fumées avec clapet	754	1	576.00 EUR
0093	7818430	Etrier de fixation	754	1	12.50 EUR
0095	7071438	Viseur de flamme Paromat R	754	1	78.00 EUR
0096	7816212	Manchon pour flexible 1/4"	753	1	6.70 EUR
0097	7814675	Ecrou laiton pour viseur de flamme	753	1	33.00 EUR
0098	7811837	Verre de regard avec joints	753	1	13.30 EUR
0099	7810029	Tube plastique 800 mm	753	1	6.20 EUR
0200	7827299	Matelas isolant avant sup. 170-280kW	754	1	75.00 EUR
0201	7827298	Matelas isolant avant sous	754	1	67.00 EUR
0202	7837366	Matelas isolant supérieur arrière	754	1	69.00 EUR
0203	7827297	Matelas isolant arrière sous	756	1	65.00 EUR
0208	7822696	Tôle avant haut CT3 170-285kW	756	1	238.00 EUR
0209	7827236	Panneau avant central 170kW	754	1	366.00 EUR
0210	7827234	Panneau avant inférieur 170-285kW	754	1	131.00 EUR
0211	7837368	TOLE ARRIERE SUPERIEURE CT3 170-285kW	756	1	278.00 EUR
0214	7827241	Tôle Laterale Inferieure Ct3 170kW	756	1	166.00 EUR
0215	7827253	TOLE LATERALE SUPERIEURE CT3 170kW	756	1	180.00 EUR
0216	7827250	TOLE LATERALE D.+G. CT3 170kW	756	1	217.00 EUR
0217	7827186	Tôle jaquette infér.droite Ct3 170-285kW	754	1	272.00 EUR
0220	7827187	Tôle jaquette infér.gauche Ct3 170-285kW	754	1	246.00 EUR
0221	7819532	Couvercle plastique sonde	753	1	12.50 EUR
0222	7827388	Zugentlastungsleiste 6-fach	753	1	Sur demande
0223	7816696	Console Arriere	753	1	150.00 EUR

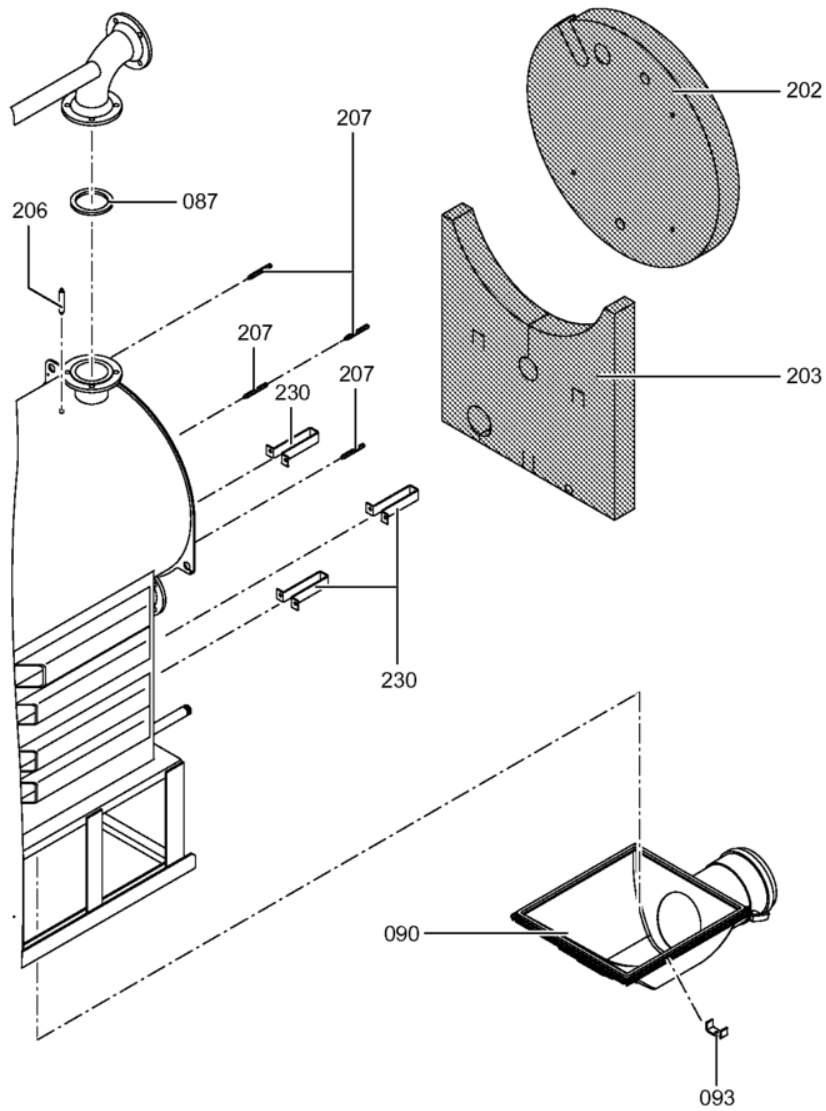
Chaînage 7454009 Corps Vitocrossal 300 CT3 187/170 kW

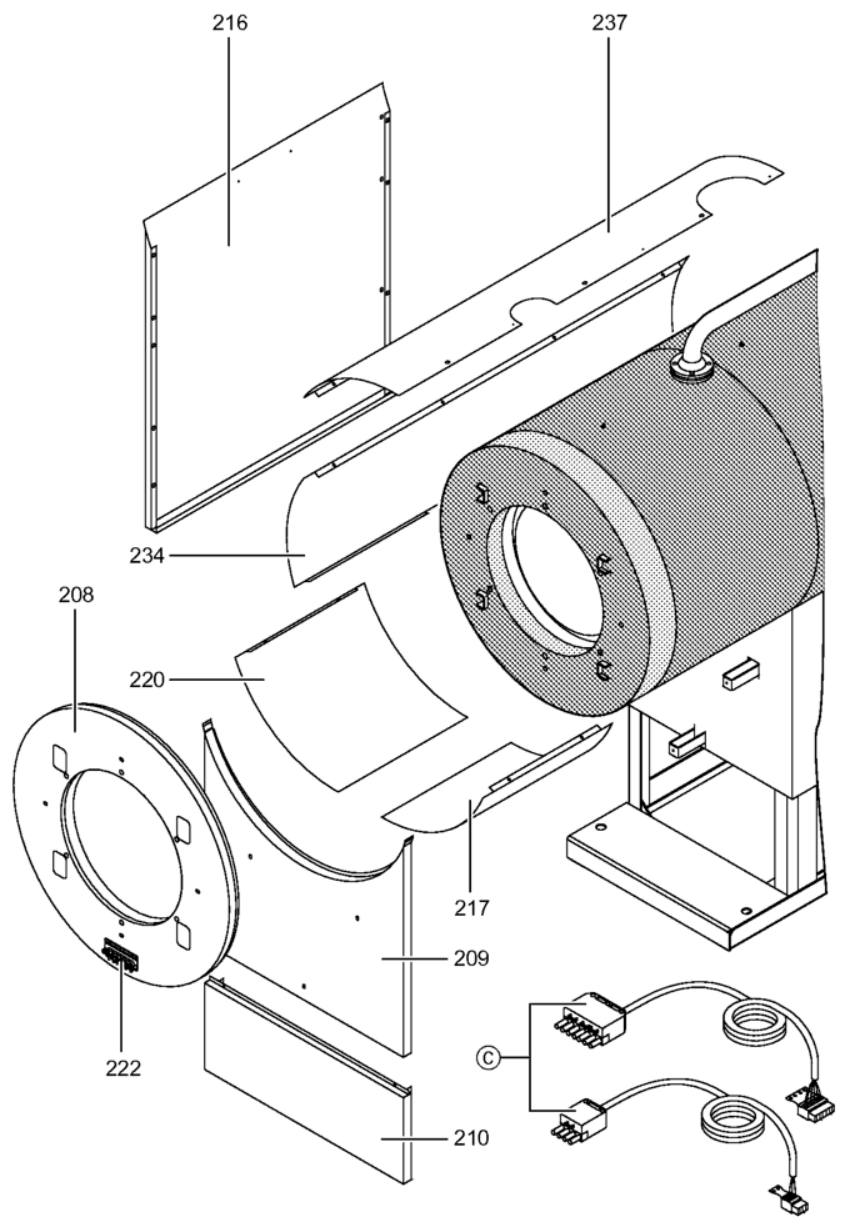
---

0224	7816697	Console régulation	753	1	151.00 EUR
0225	7819438	Baguette d'angle VR1 / CU3A / VL3C	753	1	9.40 EUR
0226	7827123	Chemin de câbles inférieur 60x150 L=166	754	1	47.00 EUR
0227	7827124	Couvercle canal 60 x 150 l=802	754	1	54.00 EUR
0228	7837364	Matelas isolant supérieur avant CT3	754	1	117.00 EUR
0229	7827294	Matelas isolant supérieur arrière	756	1	260.00 EUR
0230	7238790	Cornière fixation arrière 170-285kW	756	1	59.00 EUR
0231	7238791	Cornière fixation avant VSB/VZB/CT3	754	1	78.00 EUR
0232	7827174	TOLE ARRIERE INF.DROITE CT3 170kW	756	1	217.00 EUR
0233	7827175	TOLE ARRIERE INF.GAUCHE CT3 170kW	756	1	217.00 EUR
0234	7837372	TOLE LAMELLE MEDIANE GAUCHE CT3 170kW	756	1	211.00 EUR
0235	7837378	TOLE LAMELLE MEDIANE DROITE CT3 170kW	756	1	212.00 EUR
0236	7837370	Tôle de Recouvrement Ct3 170-285kW	756	1	35.00 EUR
0237	7827189	TOLE LAMELLE SUPERIEURE GAUCHE CT3 170kW	756	1	330.00 EUR
0238	7827188	TOLE LAMELLE SUPERIEURE DROITE CT3 170kW	756	1	330.00 EUR
0240	7837266	Cache console	754	1	121.00 EUR
0300	7149291	Colis éléments de montage CT3 170-895kW	754	1	105.00 EUR
0301	5719747	Mont.anl. Vitocrossal 300 CT3	925	1	Sur demande
0302	5681909	Serv.anl. Vitocrossal 300 CT3 170-575	925	1	Sur demande
0303	7220457	Pochette de pieds égalisateur Vertomat	756	1	10.10 EUR
0304	7819549	Mastic Dirko HT (Tube 80 g)	753	1	14.00 EUR
0305	7220585	Colis couvercle pour Vertomat	754	1	13.30 EUR
0306	7159687	Pochette matelas de Fiberfrax	753	1	15.90 EUR
0307	7221641	Colis mastic	756	1	150.00 EUR
0308	5781787	ET-Bildl. Vitocrossal 300 CT37	T6605	1	Sur demande

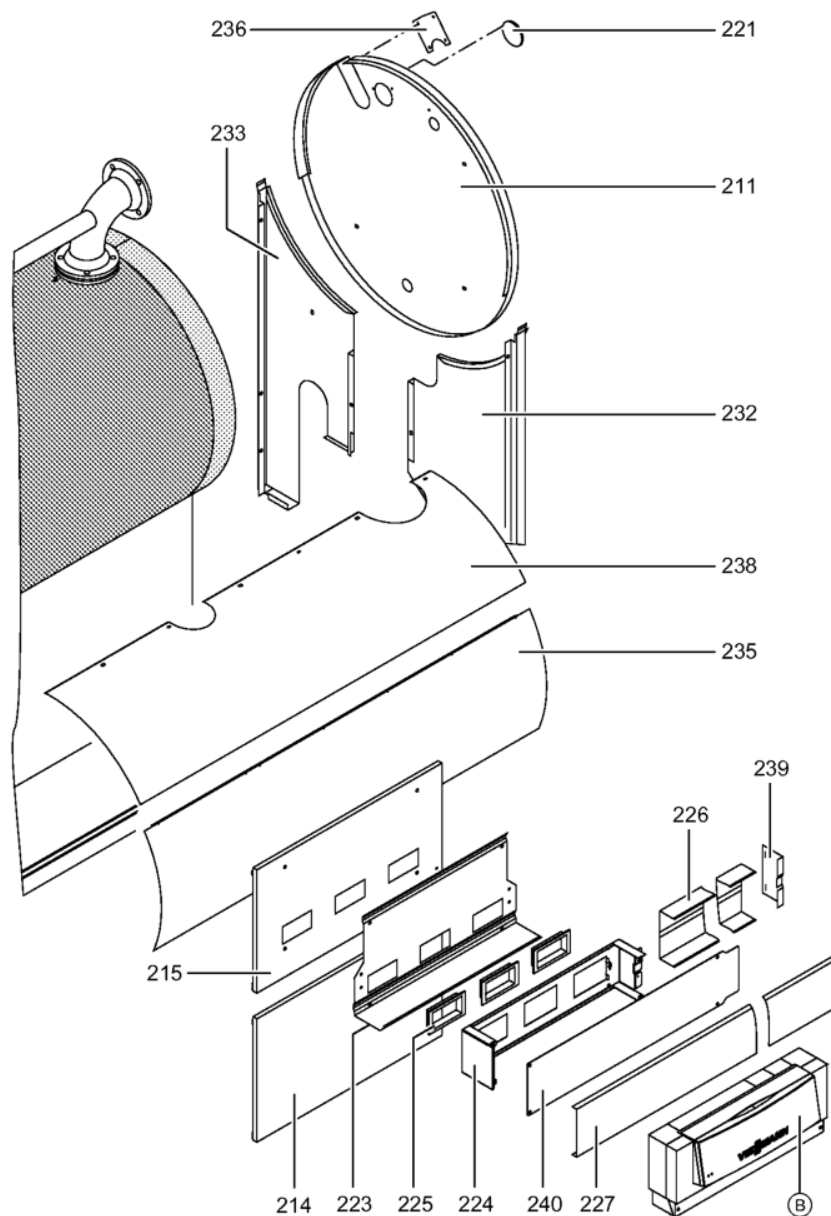
## 1.2. Graphique 7454009

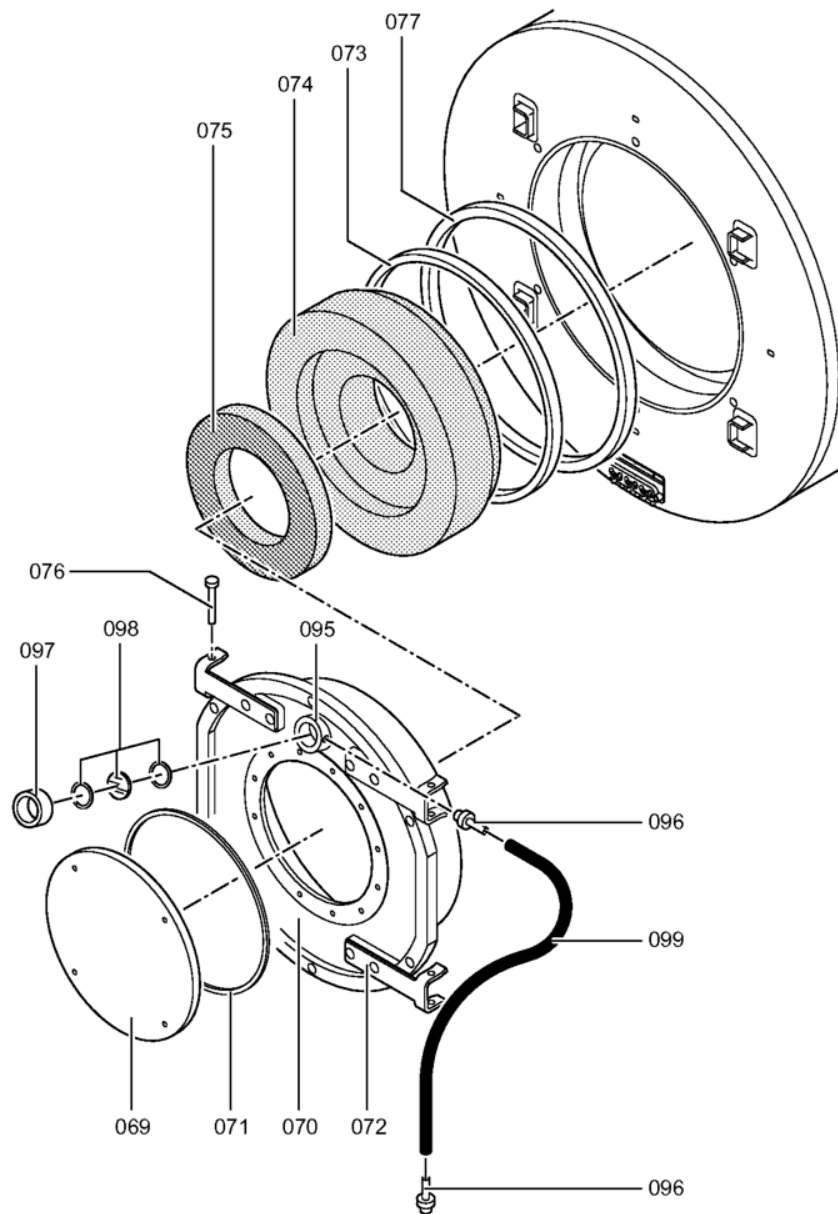






5601 909





5801 909

