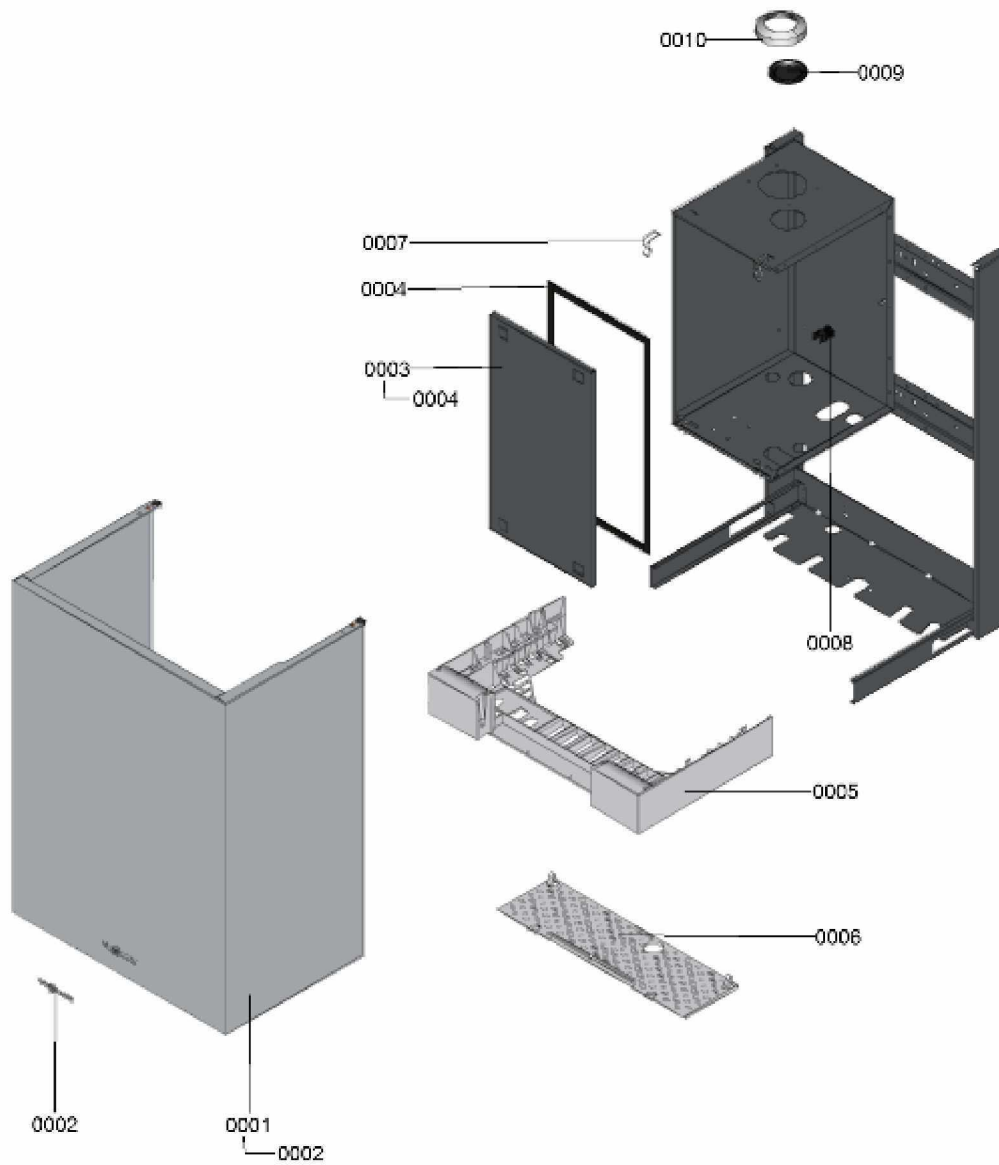


1. Liste des pièces 7121895 Bâti

1.1. Liste des pièces

Position	N° produit.	Désignation	GrpMat	Quantité	Prix catalogue / pc.
0001	7833655	Tôle avant	754	1	231.00 EUR
0002	7839162	Logo "Viessmann"	754	1	21.00 EUR
0003	7833447	Tôle d'étanchéité	754	1	78.00 EUR
0004	7828005	Joint d'étanchéité 15 l=520 (1 pièce)	754	1	18.60 EUR
0005	7833854	Support régulation 600mm	754	1	47.00 EUR
0006	7833853	Protection 600 mm	754	1	44.00 EUR
0007	7825522	Jeu de fermetures à ressort (4 pièces)	754	1	10.80 EUR
0008	7823862	Clip de fixation D=18	754	1	12.50 EUR
0009	7836938	Passe-câble DN60	754	1	18.60 EUR
0010	7827389	Couvercle d'admission d'air	754	1	6.20 EUR

1.2. Graphique 7121895

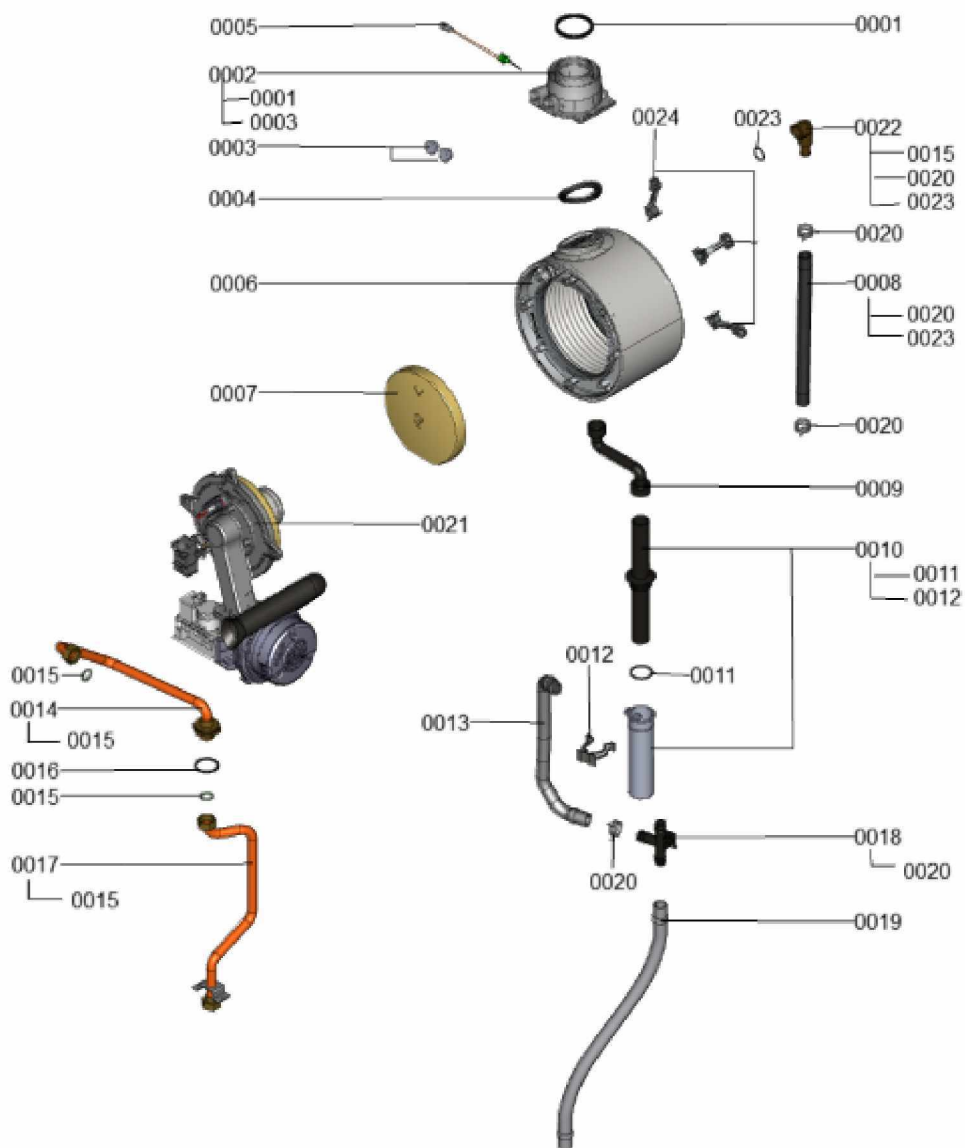


1. Liste des pièces 7121896 Générateur de chaleur

1.1. Liste des pièces

Position	N° produit.	Désignation	GrpMat	Quantité	Prix catalogue / pc.
0001	7826471	Joint sortie de fumée D= 60	754	1	8.10 EUR
0002	7826466	Manchette de raccord 60/100 sans sonde	754	1	44.00 EUR
0003	7822742	Bouchons (2x) pour manchette de rdt	754	1	12.80 EUR
0004	7828645	Joint étanchéité buse de fumée (1 pièce)	754	1	10.40 EUR
0005	7822767	Sonde de fumées	754	1	39.00 EUR
0006	7826460	Echangeur de chaleur	737	1	753.00 EUR
0007	7830016	Bloc isolant (fond CDC)	754	1	49.00 EUR
0008	7844866	Flexible pré-formé retour chauffage	754	1	39.00 EUR
0009	7826488	Flexible condensat	754	1	23.00 EUR
0010	7828034	Siphon	754	1	29.00 EUR
0011	7828007	Joint torique 35,4 x 3,59 (5 joints)	754	1	12.70 EUR
0012	7831677	Clips de fixation B2xx 19-35	754	1	7.20 EUR
0013	7828528	Tube de condensats	754	1	10.50 EUR
0014	7839518	Tube de gaz 13/19 kW	754	1	35.00 EUR
0015	7826217	Joints toriques 17 x 24 x 2 (5 pièces)	754	1	8.20 EUR
0016	7828004	Joint 38 x 44 x 3 (5 pièces)	754	1	10.50 EUR
0017	7831789	Tube arrivée gaz	754	1	47.00 EUR
0018	7828529	Té-liaison D=19	754	1	6.20 EUR
0019	7827981	Tube 19 x 600 torsadé	754	1	10.50 EUR
0020	7827429	Collier à ressort DN 25 (5 unités)	754	1	13.00 EUR
0021	7121697	Brûleur	T6999	1	Sur demande
0022	7828639	Coude de raccordement retour chauffage	754	1	39.00 EUR
0023	7826214	Jeu de joints toriques 20,63x2,62 (5 piè	754	1	8.20 EUR
0024	7823849	Set de fixation corps de chauffe	754	1	20.00 EUR

1.2. Graphique 7121896



1. Liste des pièces 7121977 Hydraulique

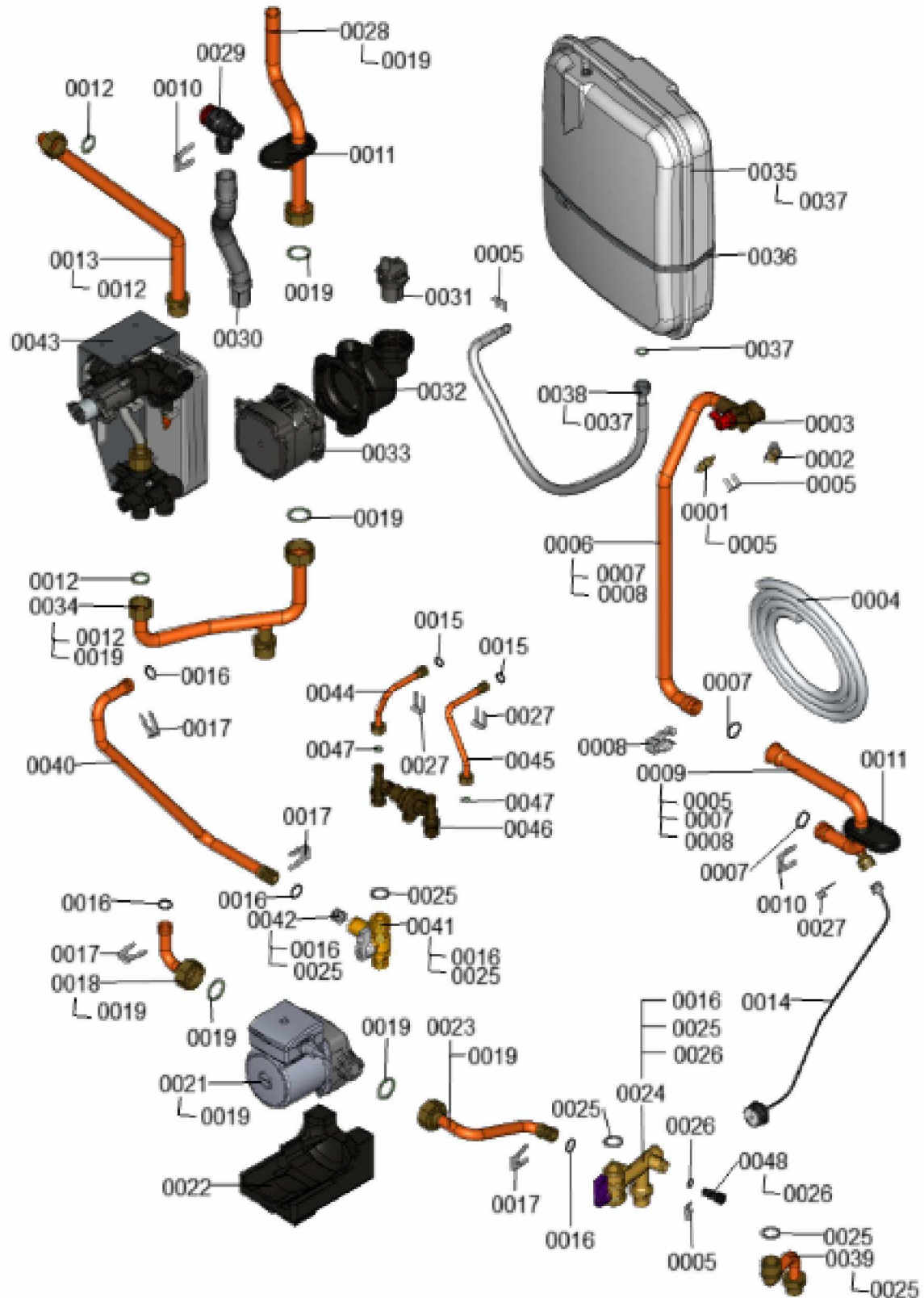
1.1. Liste des pièces

Position	N° produit.	Désignation	GrpMat	Quantité	Prix catalogue / pc.
0001	7819967	Sonde de température	754	1	49.00 EUR
0002	7825490	Limiteur temp de sécu. 210°F/99°C WB/B2	754	1	29.00 EUR
0003	7822353	Robinet de purge d'air G 3/8"	754	1	10.60 EUR
0004	7835809	Tuyau transparent 10 x 1,5 x 1500	754	1	35.00 EUR
0005	7827943	Clips D=8 (5 pièces)	754	1	8.20 EUR
0006	7833844	Tube de raccordement WT	754	1	114.00 EUR
0007	7826215	Joints toriques 17,86x2,62 (5 pièces)	754	1	9.00 EUR
0008	7822769	Jeu de clips de fixation (2 pièces)	754	1	5.90 EUR
0009	7833847	Tube de départ	754	1	13.30 EUR
0010	7827946	Clip D=18 (x5)	754	1	12.00 EUR
0011	7827996	Passe-câble (5 pièces)	754	1	27.00 EUR
0012	7826217	Joints toriques 17 x 24 x 2 (5 pièces)	754	1	8.20 EUR
0013	7828020	Tube de raccordement HV	754	1	51.00 EUR
0014	7836285	Manomètre 0-4bar	754	1	39.00 EUR
0015	7826216	Joints torique 9,6 x 2,4 (5pcs)	754	1	13.00 EUR
0016	7827948	Joint torique 14,3 x 2,4 (5 pièces)	754	1	13.00 EUR
0017	7827945	Clip D=15	754	1	13.30 EUR
0018	7828011	Tube raccordement pompe de circulation	754	1	59.00 EUR
0019	7828003	Joints 23 x 30 x 2mm (5 pièces)	754	1	8.20 EUR
0020	7836311	Boîtier CIL2 PPs	754	1	178.00 EUR
0021	7829929	Circulateur VIUP 15-30 CIL2 3H PPS	754	1	186.00 EUR
0022	7833852	Isolant pompe de charge	754	1	42.00 EUR
0023	7828018	Tube de raccordement KW	754	1	54.00 EUR
0024	7828016	Tube de mélange	754	1	81.00 EUR
0025	7824519	Joint plat (3 pièces)	754	1	7.20 EUR
0026	7831409	Joint torique étanchéité 8x2 (5 pièces)	754	1	13.00 EUR
0027	7827944	Clip D=10 (5 pièces)	754	1	10.70 EUR
0028	7828021	Tube retour	754	1	59.00 EUR
0029	7837400	Soupape de sécurité 3 bars D=19,9 x 21,7	754	1	27.00 EUR
0030	7833139	Flexible 19 x 290 ondulé	754	1	31.00 EUR
0031	7828750	Purgeur d'air	754	1	29.00 EUR
0032	7831754	Boîtier CIAO	754	1	237.00 EUR
0033	7835805	Moteur de pompe VIUPM2 50	754	1	418.00 EUR
0034	7828019	Tube de liaison HR	754	1	67.00 EUR
0035	7828008	Vase d'expansion à membrane CRI	754	1	117.00 EUR
0036	7828009	Collier d=220-240 x 9	754	1	38.00 EUR
0037	7828002	Kit joints A 10 x 15 x 1,5 (5 pièces)	754	1	8.20 EUR
0038	7828010	Conduite de racc.vase d'expans. 3/8 x 60	754	1	33.00 EUR
0039	7828015	Tube de raccordement WW	754	1	60.00 EUR
0040	7828013	Tube de raccordement WW	754	1	78.00 EUR

Chaînage 7121977 Hydraulique

0041	7827998	Coude d'arrêt réservoir	754	1	41.00 EUR
0042	7827999	Clapet RV DN15 Type OF15	754	1	18.60 EUR
0043	7115031	Aqua-platine	T6999	1	Sur demande
0044	7828041	Tube de liaison HW	754	1	47.00 EUR
0045	7828039	Tube liaison remplissage eau sanitaire	754	1	47.00 EUR
0046	7825726	Dispositif remplissage - disconnecteur	754	1	72.00 EUR
0047	7827947	Joint A 6 x 11 x 1 (5 pièces)	754	1	9.00 EUR
0048	7828042	Bouchon D=8/ D=10	754	1	13.30 EUR

1.2. Graphique 7121977

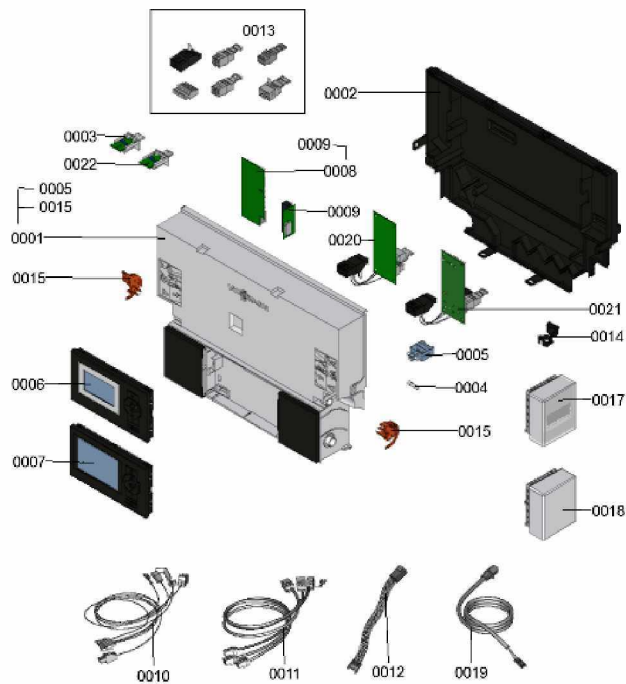


1. Liste des pièces 7121956 Régulation

1.1. Liste des pièces

Position	N° produit.	Désignation	GrpMat	Quantité	Prix catalogue / pc.
0001	7883020	Régulation VBC132-D80.1	754	1	550.00 EUR
0002	7835808	Paroi arrière	754	1	57.00 EUR
0003	7841208	Fiche de codage	754	1	27.00 EUR
0004	7404365	Fusible T 6,3A/250V (10 pièces)	754	1	7.10 EUR
0005	7823502	Porte fusible 6,3 AT	754	1	6.70 EUR
0006	7661174	Vitotronic 100 type HC1B	648	1	286.00 EUR
0007	7862299	Vitotronic 200 HO1B	754	1	397.00 EUR
0008	7179113	Module de communication LON	630	1	390.00 EUR
0009	7823033	Platine d'adaptation module LON	754	1	67.00 EUR
0010	7839455	Faisceau de câbles X8/X9/ion	754	1	91.00 EUR
0011	7839458	Toron de câbles 100/35/54/terre	754	1	54.00 EUR
0012	7828155	Faisceau câbles moteur pas à pas Molex	754	1	34.00 EUR
0013	7837898	Connecteurs Neptune	754	1	47.00 EUR
0014	7823516	Serre câble (10 pièces)	754	1	9.40 EUR
0015	7831618	Pièces de blocage gauche et droite	754	1	15.30 EUR
0017	7455213	Sonde de température extérieure RF	653	1	Sur demande
0018	7837053	Sonde de temp. extérieure NTC 10 kΩ	630	1	141.00 EUR
0019	7839469	Câble de raccordement bus KM	754	1	20.00 EUR
0020	7498513	Extension interne H1	630	1	152.00 EUR
0021	7498514	Extension interne H2	630	1	152.00 EUR
0022	7527580	Clé de codage fonctionnement cascade	754	1	14.10 EUR

1.2. Graphique 7121956

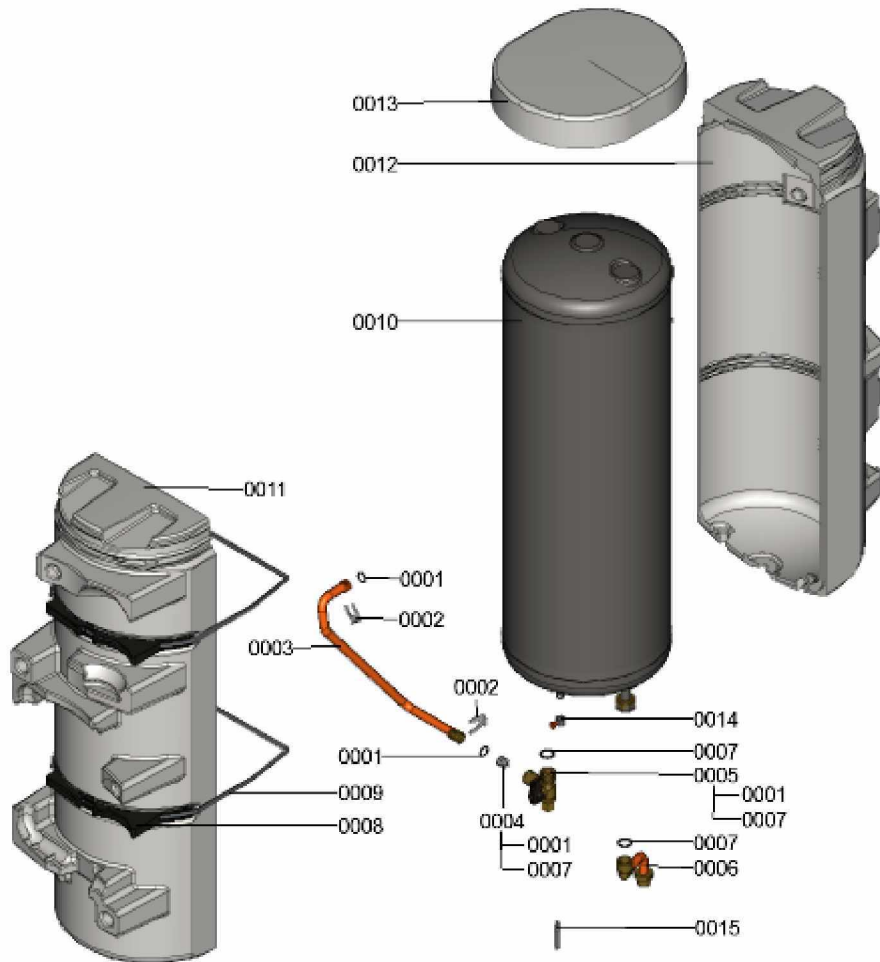


1. Liste des pièces 7115325 Ballon

1.1. Liste des pièces

Position	N° produit.	Désignation	GrpMat	Quantité	Prix catalogue / pc.
0001	7827948	Joint torique 14,3 x 2,4 (5 pièces)	754	1	13.00 EUR
0002	7827945	Clip D=15	754	1	13.30 EUR
0003	7828013	Tube de raccordement WW	754	1	78.00 EUR
0004	7827999	Clapet RV DN15 Type OF15	754	1	18.60 EUR
0005	7827998	Coude d'arrêt réservoir	754	1	41.00 EUR
0006	7828015	Tube de raccordement WW	754	1	60.00 EUR
0007	7824519	Joint plat (3 pièces)	754	1	7.20 EUR
0008	7828029	Profilé de protection	754	1	17.30 EUR
0009	7828030	Collier d=340-360 x 9 trous	754	1	21.00 EUR
0010	7828196	Ballon avec isolation 46L	754	1	733.00 EUR
0011	7828197	Isolant réservoir partie avant EPS	754	1	54.00 EUR
0012	7828198	Isolant réservoir partie arrière EPS	754	1	54.00 EUR
0013	7828199	Couvercle de ballon	754	1	39.00 EUR
0014	7819661	Serre câble	749	1	6.20 EUR
0015	7834379	Sonde ECS NTC 10k	754	1	84.00 EUR

1.2. Graphique 7115325

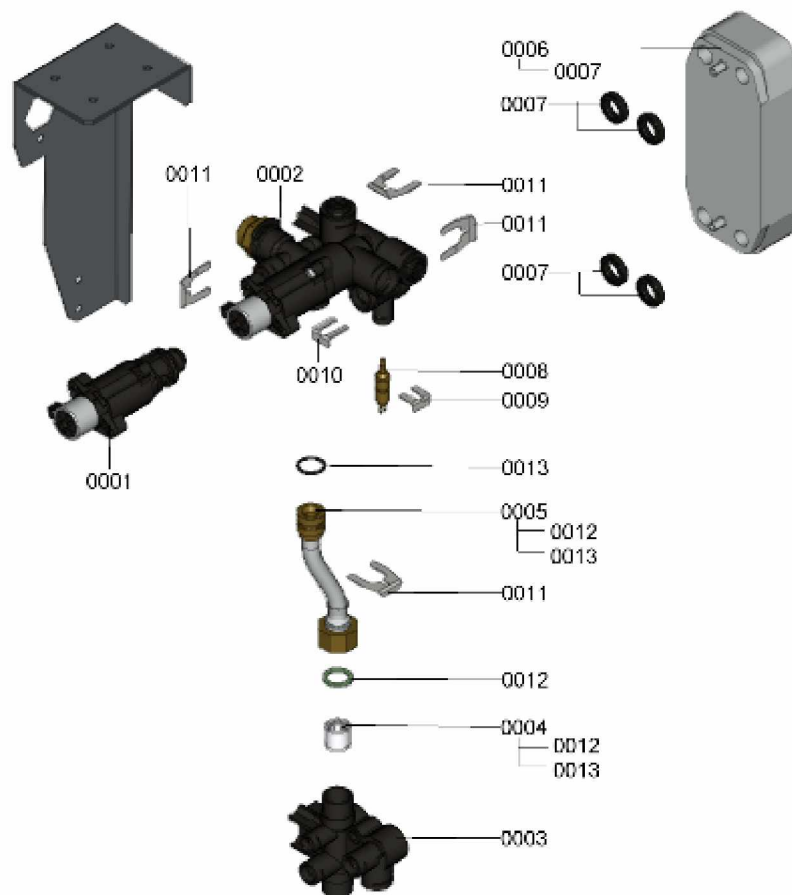


1. Liste des pièces 7115031 Aqua-platine

1.1. Liste des pièces

Position	N° produit.	Désignation	GrpMat	Quantité	Prix catalogue / pc.
0001	7827932	Moteur pas à pas	754	1	75.00 EUR
0002	7828036	Ensemble départ	754	1	144.00 EUR
0003	7828037	Dispositif de retours	754	1	35.00 EUR
0004	7827941	Soupape différentielle HDS 20-230	754	1	29.00 EUR
0005	7828038	Conduite de décharge	754	1	41.00 EUR
0006	7828043	Echangeur à plaques CB10-16	754	1	120.00 EUR
0007	7827933	Joint profilé (4 pièces)	754	1	9.40 EUR
0008	7819967	Sonde de température	754	1	49.00 EUR
0009	7827943	Clips D=8 (5 pièces)	754	1	8.70 EUR
0010	7827944	Clip D=10 (5 pièces)	754	1	11.30 EUR
0011	7827946	Clip D=18 (x5)	754	1	12.50 EUR
0012	7826217	Joints toriques 17 x 24 x 2 (5 pièces)	754	1	8.20 EUR
0013	7826215	Joints toriques 17,86x2,62 (5 pièces)	754	1	9.40 EUR

1.2. Graphique 7115031



1. Liste des pièces 7121697 Brûleur

1.1. Liste des pièces

Position	N° produit.	Désignation	GrpMat	Quantité	Prix catalogue / pc.
0001	7836177	Joint brûleur D=187 (1 pièce)	754	1	28.00 EUR
0002	7836998	Bloc isolant (porte)	754	1	55.00 EUR
0003	7826512	Brûleur cylindrique B2xx 68 GN/P	754	1	154.00 EUR
0004	7826514	Joint de tête de brûleur	754	1	17.60 EUR
0005	7826515	Electrode d'allumage	754	1	43.00 EUR
0006	7836449	Electrode d'ionisation 13/19kW	754	1	40.00 EUR
0007	7829796	Joint sortie ventilateur	754	1	14.00 EUR
0008	7835765	Ventilateur radial NRG118 / 660 UPM	754	1	281.00 EUR
0009	7836324	Bloc combiné gaz CES10	754	1	157.00 EUR
0010	7836999	Porte brûleur B2xA 19-35	754	1	172.00 EUR
0011	7835633	Transformateur d'allumage	754	1	52.00 EUR
0012	7827024	Joint électrode d'ionisation (5 pièces)	754	1	14.10 EUR
0013	7827025	Joint électrode d'allumage (5 pièces)	754	1	14.10 EUR
0014	7819839	Fiche plate	754	1	10.90 EUR
0015	7836205	diaphragme	754	1	28.00 EUR
0016	7833974	Injecteur gaz 06 jaune	754	1	12.10 EUR
0017	7832700	Rallonge venturi	754	1	29.00 EUR
0018	7839449	Support (2 pièces)	754	1	33.00 EUR
0019	7839450	Joint DN65 (1 pièce)	754	1	12.10 EUR
0020	7844858	Vis de porte (4pcs)	754	1	12.10 EUR
0021	7862025	Vis cylindrique M6x16 (5 pièces)	754	1	13.20 EUR

1.2. Graphique 7121697

