

1. Liste des pièces 7246899 Corps Vitodens 333-F WS3C 26kW

1.1. Liste des pièces

Position	N° produit.	Désignation	GrpMat	Quantité	Prix catalogue / pc.
0001	7822923	Tube de raccordement	754	1	115.00 EUR
0002	7826376	Conduite de départ	754	1	146.00 EUR
0003	7822925	Coude de raccordement ECS	754	1	51.00 EUR
0004	7822926	Tube de raccordement eau chaude	754	1	87.00 EUR
0005	7822927	Raccordement réservoir	754	1	87.00 EUR
0006	7826378	Tube de raccordement des retours	754	1	47.00 EUR
0007	7826381	Gasverrohrung	754	1	75.00 EUR
0008	7822631	Ballon à système de charge 86L	754	1	1,067.00 EUR
0009	7828426	Siphon	754	1	23.00 EUR
0010	7818021	Tube des condensats	754	1	13.10 EUR
0011	7826489	Flexible condensat	754	1	23.00 EUR
0012	7826485	Echangeur	737	1	1,626.00 EUR
0013	7826382	Caisson interne avec isolant	754	1	66.00 EUR
0016	7826443	Fermeture à crochet	754	1	10.40 EUR
0017	7822930	Manchette de raccordement	754	1	59.00 EUR
0018	7822742	Bouchons (2x) pour manchette de rdt	754	1	12.80 EUR
0019	7818138	Joint (prise d'air, Sk) DN125	752	1	13.00 EUR
0020	7824837	Joint Viton D=80mm (1 pièce)	752	1	13.00 EUR
0021	7822734	Manchon de Passage Manchette	754	1	20.00 EUR
0022	7823106	Conduite de raccordement vase d'expans.	754	1	28.00 EUR
0023	7826383	Vase d'expansion 12 L	754	1	147.00 EUR
0024	7826809	Manomètre 0-4 bar	754	1	32.00 EUR
0025	7819971	Purgeur d'air automatique G 3/8"	754	1	16.50 EUR
0026	7822931	Vanne de décharge	754	1	54.00 EUR
0027	7828420	soupape de sécu. 3 bars	754	1	40.00 EUR
0028	7822353	Robinet de purge d'air G 3/8"	754	1	10.60 EUR
0029	7822764	Moteur linéaire pas à pas	754	1	59.00 EUR
0030	7822475	Clapet anti-retour	754	1	40.00 EUR
0031	7814863	robinet de vidange R 1/2" avec poignée	749	1	20.00 EUR
0032	7822894	Kit de joints pour connecteurs (5 pièces)	754	1	15.00 EUR
0033	7822932	Jeu de joints plats	754	1	22.00 EUR
0034	7822769	Jeu de clips de fixation (2 pièces)	754	1	5.90 EUR
0035	7836297	Ressort de sureté	754	1	5.80 EUR
0036	7822474	Echangeur à plaques	754	1	229.00 EUR
0037	7822933	Jeu de joints	754	1	20.00 EUR
0038	7819602	Graisse pour joint (6g)	736	1	4.70 EUR
0039	7819193	Graisse de contact P12	749	1	7.20 EUR
0040	7822942	Jeu de manchons de passage	754	1	51.00 EUR
0041	7825722	Dispositif de retours Grundfos	754	1	173.00 EUR
0042	7826480	Coude de raccordement HR	754	1	23.00 EUR

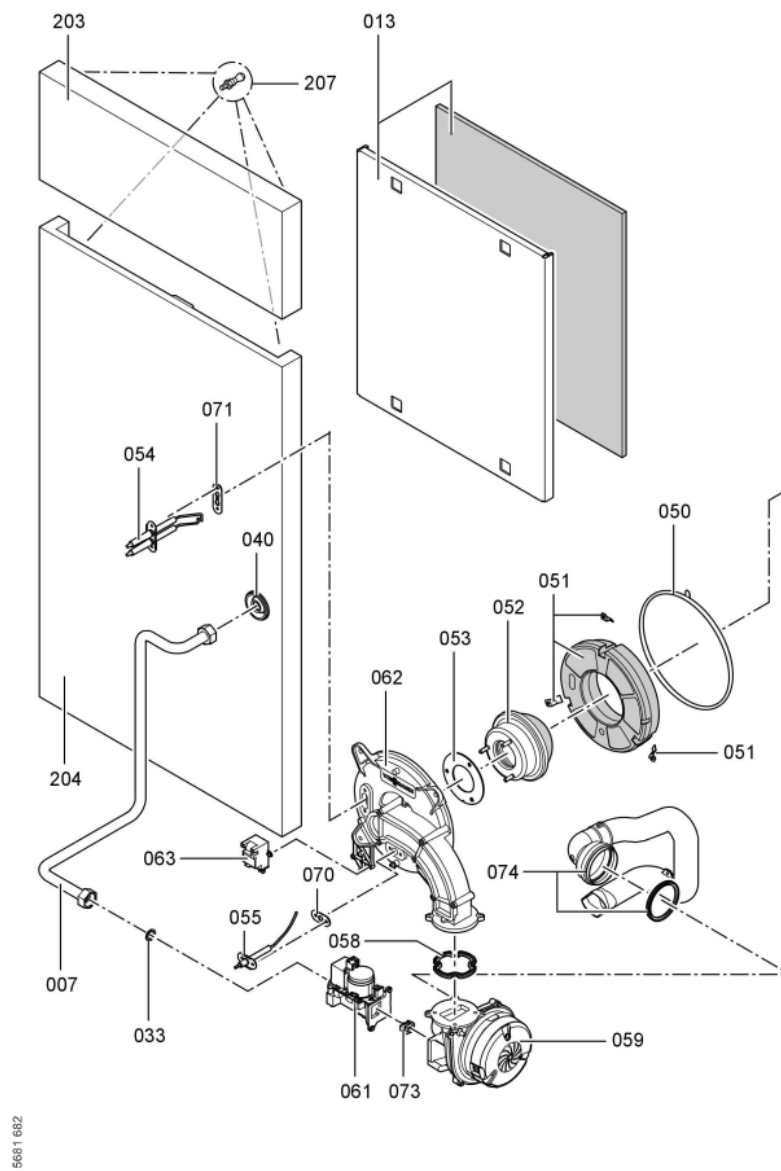
Chaînage 7246899 Corps Vitodens 333-F WS3C 26kW

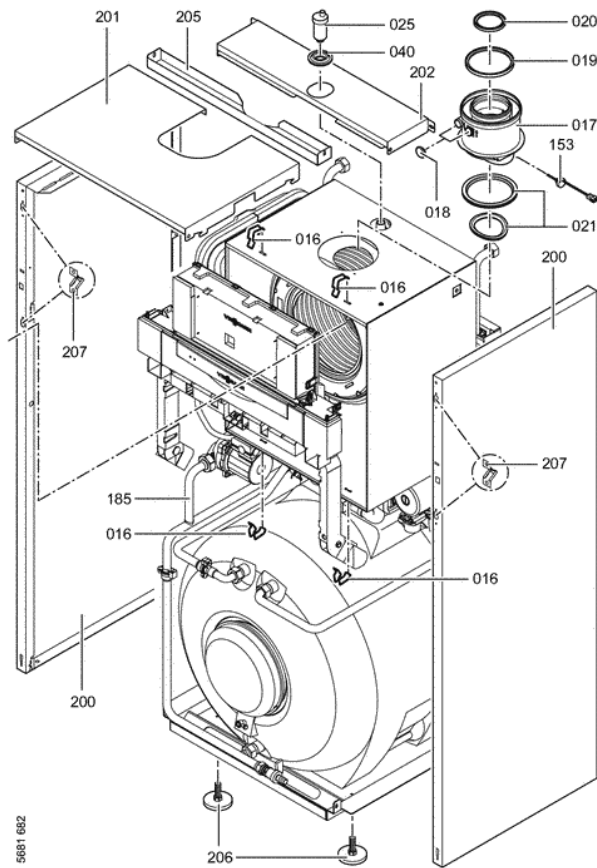
0043	7833800	Pointe de blocage Ø 22 (5 pièces)	754	1	11.50 EUR
0044	7826447	Clips D=10 (5 pièces)	754	1	10.40 EUR
0045	7826932	Récupérateur de condensats	754	1	7.80 EUR
0046	7826933	Flexible eau de condensat 1500	754	1	11.50 EUR
0047	7825486	Flexible d'évacuation des condensats	754	1	11.50 EUR
0048	7835727	Fourreau	754	1	13.30 EUR
0049	7826214	Jeu de joints toriques 20,63x2,62 (5 piè	754	1	8.20 EUR
0050	7826500	Joint de brûleur (1 pièce)	754	1	27.00 EUR
0051	7828348	Anneau réfractaire	754	1	55.00 EUR
0052	7826502	Grille brûleur D=113	754	1	225.00 EUR
0053	7826503	Joints grille brûleur	754	1	16.60 EUR
0054	7874312	Electrodes allumage APM	754	1	40.00 EUR
0055	7834233	Electrode d'ionisation 26/35 kW	754	1	41.00 EUR
0056	7870571	Kit d'entretien WB3C/WS3C/WR3C 26/35 kW	751	1	100.00 EUR
0058	7829796	Joint sortie ventilateur	754	1	13.30 EUR
0059	7833758	Turbine radiale NRG118E	754	1	287.00 EUR
0061	7836324	Bloc combiné gaz CES10	754	1	151.00 EUR
0062	7826509	Porte de brûleur	754	1	108.00 EUR
0063	7827957	Transfo d'allumage BW12126-00	754	1	42.00 EUR
0069	7825032	Tube de raccordement eau chaude	754	1	104.00 EUR
0070	7827031	Joint électrode d'ionisation (5 pièces)	754	1	12.70 EUR
0071	7827025	Joint électrode d'allumage (5 pièces)	754	1	13.00 EUR
0072	7826217	Joints toriques 17 x 24 x 2 (5 pièces)	754	1	8.20 EUR
0073	7833975	Injecteur gaz 03 bleu	754	1	13.00 EUR
0074	7827959	Rallonge venturi type 2	754	1	28.00 EUR
0080	7834037	Tube de raccordement KW WS3A/WS3C	754	1	39.00 EUR
0100	7838384	Régulation VBC130-A06.101	754	1	603.00 EUR
0101	7822749	Plastron arrière	754	1	20.00 EUR
0102	7818063	Bloquage régulation Vitodens (10x)	754	1	13.30 EUR
0103	7823080	Cornière double service L=600	754	1	39.00 EUR
0104	7823078	Bras pivotant gauche + droite long	754	1	28.00 EUR
0105	7823077	Tiges de charnières (10 pièces)	754	1	17.30 EUR
0106	7822891	Volet I = 450 K1	754	1	69.00 EUR
0107	7822707	Porte manomètre	754	1	16.50 EUR
0108	7822708	Pince (10 pièces)	754	1	9.00 EUR
0109	7822709	Charnière (10 pièces)	754	1	21.00 EUR
0110	7833248	Fiche de codage 2059:0205	754	1	20.00 EUR
0111	7404365	Fusible T 6,3A/250V (10 pièces)	754	1	7.10 EUR
0112	7426136	Régulation Vitotronic 100 HC1	648	1	291.00 EUR
0113	7825182	Module de cde Vitotronic 200	754	1	493.00 EUR
0116	7826402	Faisceau de câbles X8/X9/ionisation	754	1	47.00 EUR
0117	7826396	Câbles de raccordement 100/35/54	754	1	47.00 EUR
0118	7826397	Câble de raccordement vanne gaz 35	756	1	Sur demande
0119	7826398	Toron de câbles terre/module d'allumage	756	1	Sur demande
0120	7826399	Câbles de raccordement moteur pas à pas	754	1	20.00 EUR
0121	7826400	Faisceau de câbles/KM-Bus interne	756	1	Sur demande

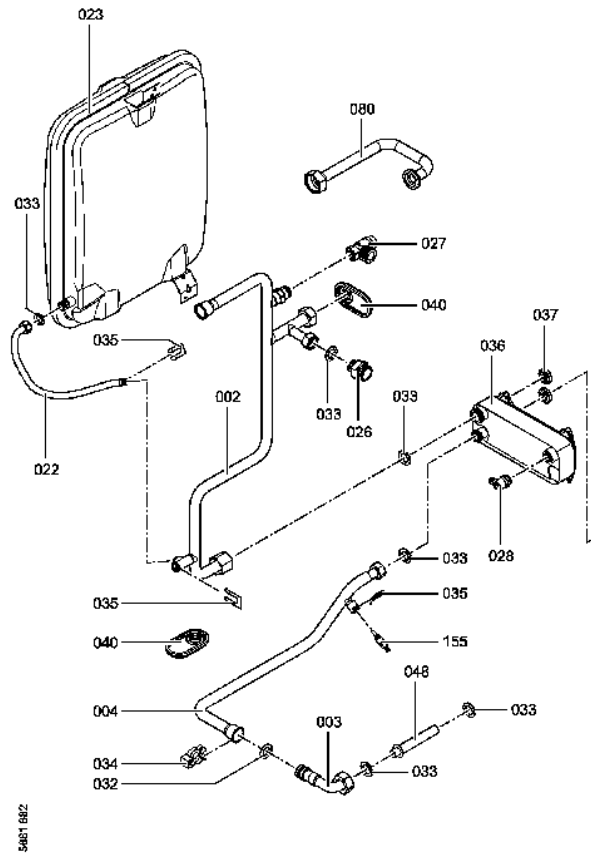
Chaînage 7246899 Corps Vitodens 333-F WS3C 26kW

0122	7179113	Module de communication LON	630	1	390.00 EUR
0123	7823033	Platine d'adaptation module LON	754	1	67.00 EUR
0125	7823502	Porte fusible 6,3 AT	754	1	6.70 EUR
0126	7823515	Contre fiche	754	1	47.00 EUR
0127	7823516	Serre câble (10 pièces)	754	1	9.40 EUR
0128	7823517	Protection	754	1	10.10 EUR
0150	7826025	Sonde de pression	754	1	57.00 EUR
0151	7820148	Sonde extérieure	752	1	93.00 EUR
0152	7834379	Sonde ECS NTC 10k	754	1	84.00 EUR
0153	7822767	Sonde de fumées	754	1	39.00 EUR
0154	7825487	Limiteur temp de sécu. 210°F/99°C	754	1	21.00 EUR
0155	7819967	Sonde de température	754	1	49.00 EUR
0156	7830853	Raccord coudé	754	1	47.00 EUR
0185	7836962	Conduite de raccordement ballon EF	754	1	179.00 EUR
0200	7824781	Tôle latérale gauche + droite WS3A	754	1	150.00 EUR
0201	7826371	Tôle supérieure avant Vitodens 333-F	754	1	79.00 EUR
0202	7826373	Tôle supérieure arrière	754	1	67.00 EUR
0203	7822916	Tôle avant supérieure WS3A	754	1	254.00 EUR
0204	7822917	Tôle avant inférieure Vitodens 333	754	1	Sur demande
0205	7824784	Tôle entretoise WS3B	754	1	87.00 EUR
0206	7819544	Pied réglable (1 pièces)	753	1	7.20 EUR
0207	7819773	Vis pour clipsage tôle avant (2 pièces)	755	1	12.70 EUR
0208	7822682	Crayon pour retouches, blanc	754	1	10.60 EUR
0209	7822681	Bombe de retouche BLANC VITOWEISS	754	1	32.00 EUR
0300	7828188	Pompe VIZRS 15/4-3 Ku	754	1	201.00 EUR
0301	7876412	Bloc circulateur G-HE KM	755	1	418.00 EUR
0302	7827963	Umwälzpumpe VIUP 15-30	T69	1	Sur demande
0350	7822375	Rondelle joint	754	1	5.50 EUR
0351	7819661	Serre câble	749	1	6.20 EUR
0352	7819647	Joint ballon émaillé	749	1	13.00 EUR
0353	7819651	Anode pour Vitocell-V 100 160/200 lts	749	1	68.00 EUR
0354	7822377	Bride avec joint et anode	754	1	98.00 EUR
0355	7826748	Isolant bride	754	1	47.00 EUR
0400	5581452	Bed.anl. Vitotronic 100 HC1	925	1	Sur demande
0401	5581511	Bed.anl. Vitotronic 200 HO1	925	1	Sur demande
0403	5581711	Mont.anl. Vitodens 333-F WS3C	925	1	Sur demande
0404	5681682	Serv.anl. Vitodens 333-F WS3C	925	1	Sur demande
0405	5851548	Instructions montage module LON	925	1	Sur demande
0406	7825723	Adaptateur pour moteur pas à pas	754	1	55.00 EUR

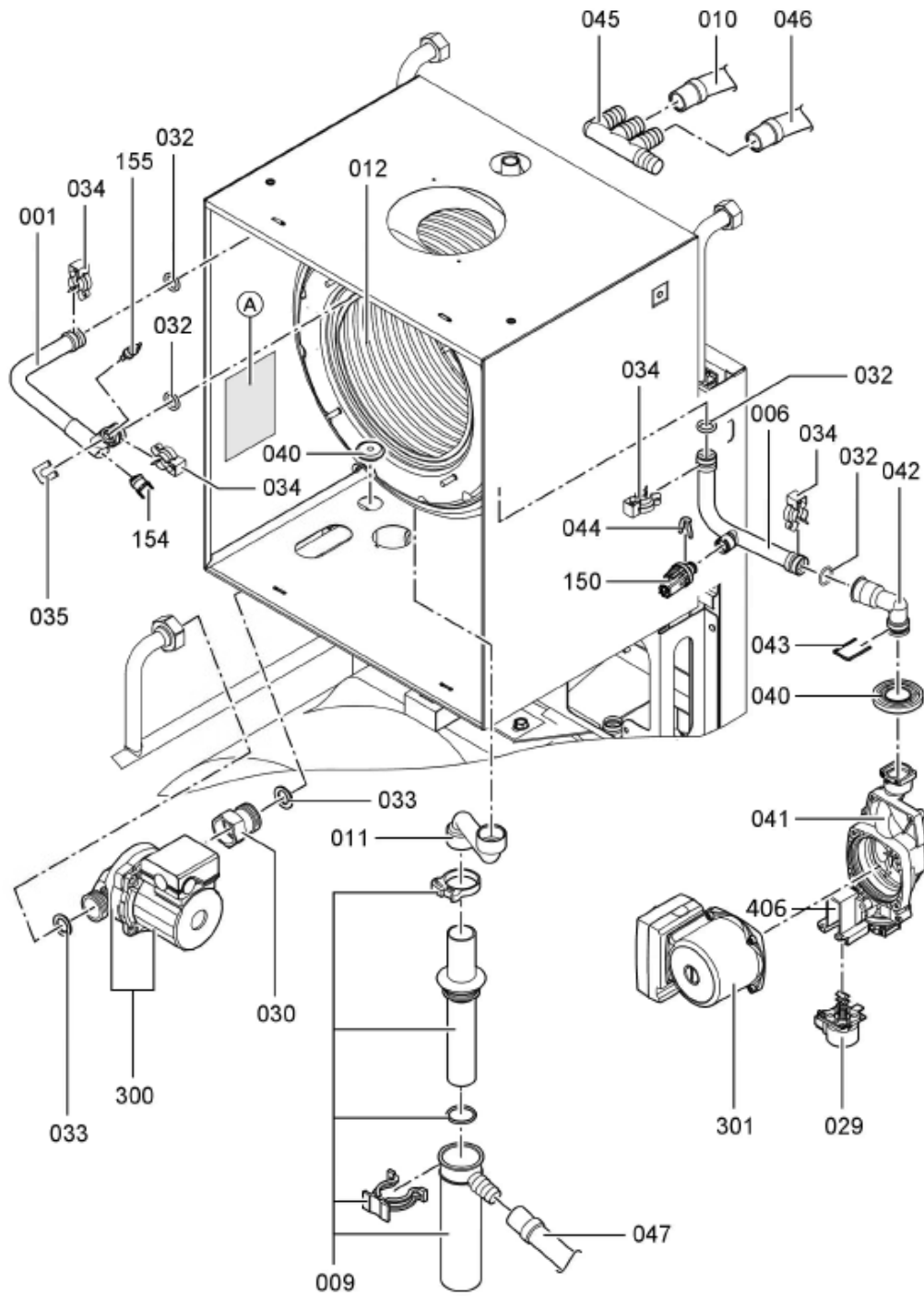
1.2. Graphique 7246899

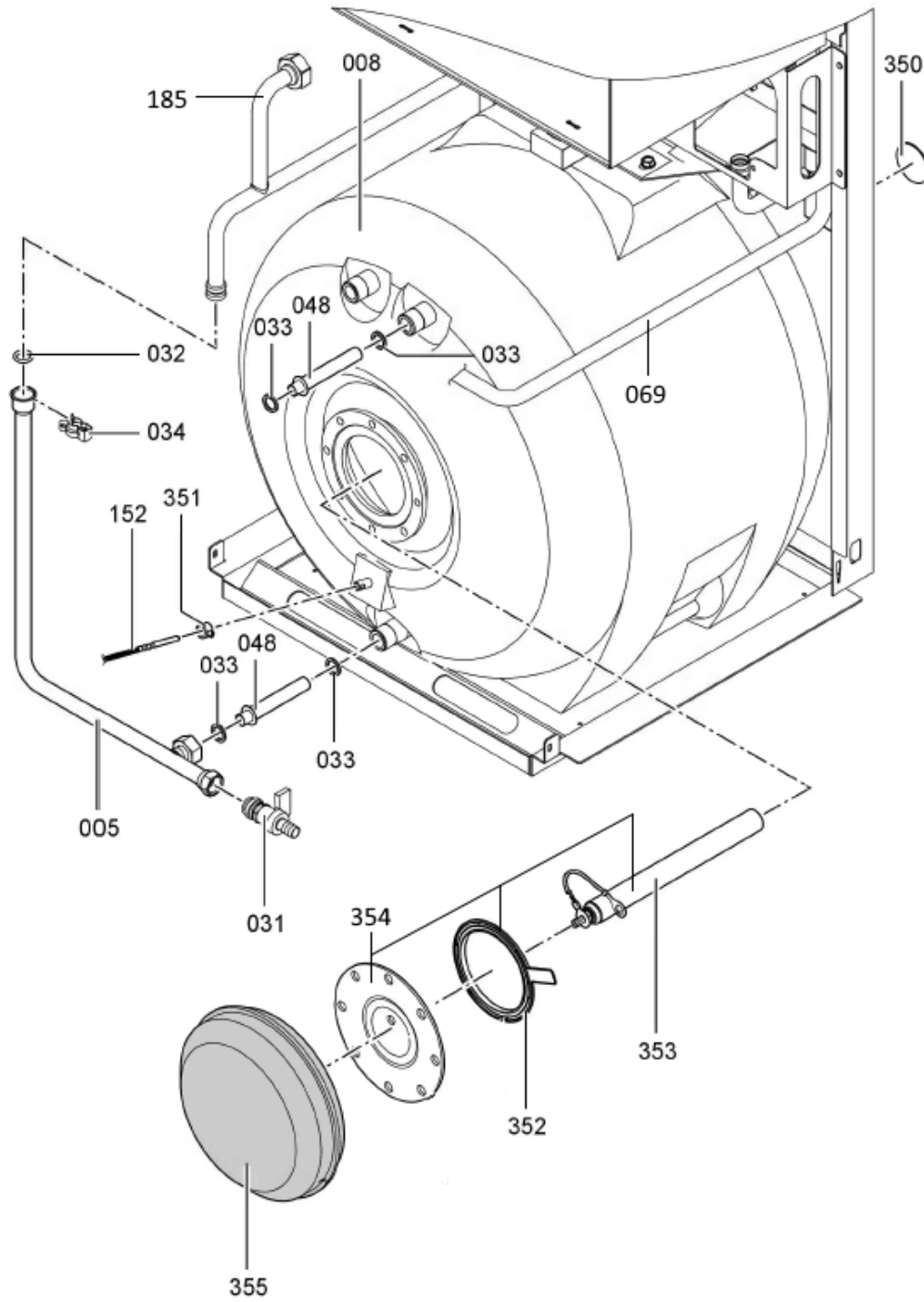




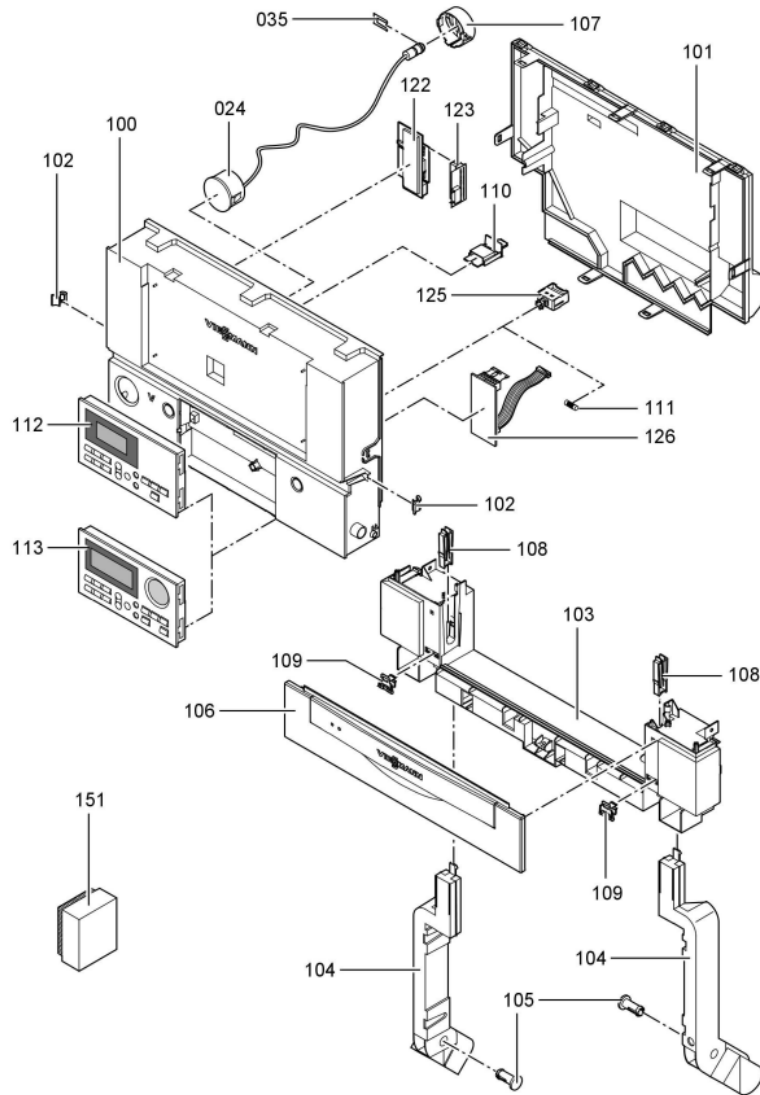


59631 1802





5681 682



128

5681 682