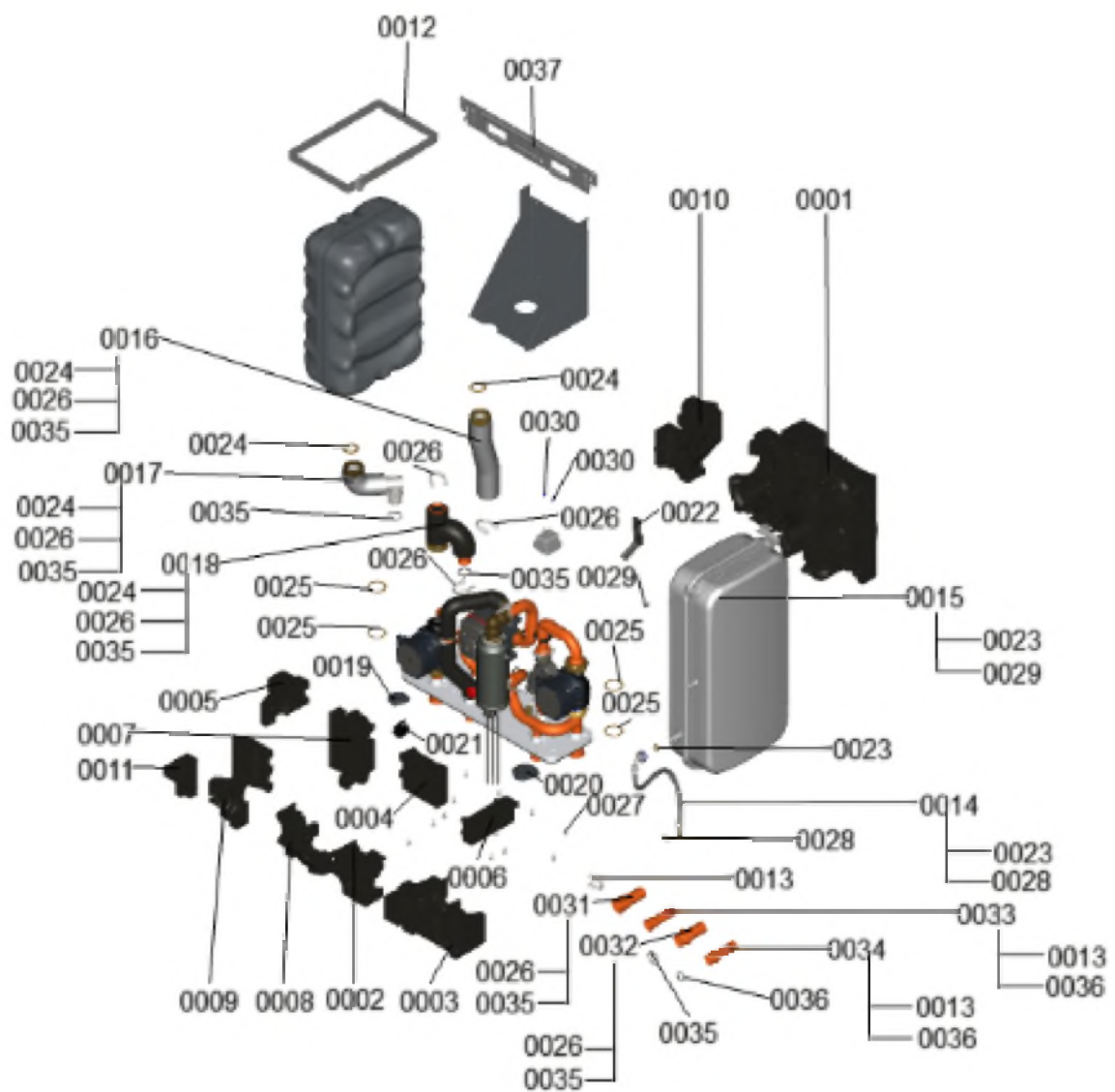


1. Liste des pièces 7911537 Appareil de base

1.1. Liste des pièces

| Position | N° produit. | Désignation | GrpMat | Quantité | Prix catalogue / pc. |
|----------|-------------|--|--------|----------|----------------------|
| 0001 | 7874164 | Isolation arrière | 755 | 1 | 87,00 EUR |
| 0002 | 7874165 | Isolation inférieure | 755 | 1 | 44,00 EUR |
| 0003 | 7874166 | Isolation inférieure droite | 755 | 1 | 42,00 EUR |
| 0004 | 7874167 | Isolation supérieure droite | 755 | 1 | 32,00 EUR |
| 0005 | 7874168 | Isolation supérieure droite appoint élec | 755 | 1 | 31,00 EUR |
| 0006 | 7874169 | Isolation supérieure gauche appoint élec | 755 | 1 | 33,00 EUR |
| 0007 | 7874170 | Isolation supérieure centrale | 755 | 1 | 35,00 EUR |
| 0008 | 7874172 | Isolation inférieure retour | 755 | 1 | 39,00 EUR |
| 0009 | 7874173 | Isolation avant CC2 | 755 | 1 | 35,00 EUR |
| 0010 | 7874174 | Isolation arrière CC2 | 755 | 1 | 63,00 EUR |
| 0011 | 7874175 | Isolation avant gauche CC2 | 755 | 1 | 33,00 EUR |
| 0012 | 7874163 | Sangle Velcro | 755 | 1 | Sur demande |
| 0013 | 7829146 | Pince de blocage diamètre 22 | 755 | 1 | 6,90 EUR |
| 0014 | 7874191 | Raccord vase d'expansion | 755 | 1 | 33,00 EUR |
| 0015 | 7874192 | Vase d'expansion 18L | 755 | 1 | 132,00 EUR |
| 0016 | 7874197 | Tube annelé G1 1/4 et connecteur départ | 755 | 1 | 86,00 EUR |
| 0017 | 7874198 | Tube annelé G1 1/4 et connecteur retour | 755 | 1 | 106,00 EUR |
| 0018 | 7874199 | Tube de raccordement retour | 755 | 1 | 55,00 EUR |
| 0019 | 7859522 | Connecteur mâle à 6 broches | 754 | 1 | 25,00 EUR |
| 0020 | 7874223 | barrette à broches 11 pôles | 755 | 1 | 25,00 EUR |
| 0021 | 7855203 | Interrupteur d'alimentation | 754 | 1 | 19,00 EUR |
| 0022 | 7874212 | Profilé d'isolation 25 x 4 x 125 | 755 | 1 | 11,20 EUR |
| 0023 | 7874224 | Joint A11,5 x 18,5 x 2 (5 pcs) | 755 | 1 | 15,30 EUR |
| 0024 | 7868979 | Jeu de joints A27x38x2 (5 pièces) | 755 | 1 | 11,20 EUR |
| 0025 | 7868978 | Joint A 36x44x1,5 (5 pièces) | 755 | 1 | 11,20 EUR |
| 0026 | 7829054 | Collier de sûreté d=28 | 755 | 1 | 6,10 EUR |
| 0027 | 7858413 | Vis PT 50 x 14 (5 pièces) | 754 | 1 | 11,20 EUR |
| 0028 | 7827943 | Clips D=8 (5 pièces) | 754 | 1 | 9,50 EUR |
| 0029 | 7836185 | Vis Parker 4,8 x 9,5 (5 pièces) | 754 | 1 | 6,20 EUR |
| 0030 | 7874213 | Vis à tête bombée M4x5 (5 pcs) | 755 | 1 | 7,70 EUR |
| 0031 | 7874734 | Tuyau D28 avec emboiture | 755 | 1 | 21,00 EUR |
| 0032 | 7874735 | manchon cuivre D28 avec joint et clips | 755 | 1 | 25,00 EUR |
| 0033 | 7874736 | Tuyau D22 avec emboiture | 755 | 1 | 22,00 EUR |
| 0034 | 7874737 | Tuyau D22 avec connecteur | 755 | 1 | 22,00 EUR |
| 0035 | 7823415 | Joint torique 28 X 2,5 | 754 | 1 | 4,00 EUR |
| 0036 | 7826214 | Jeu de joints toriques 20,63x2,62 (5 piè | 754 | 1 | 8,50 EUR |
| 0037 | 7876613 | Support mural | 755 | 1 | 22,00 EUR |

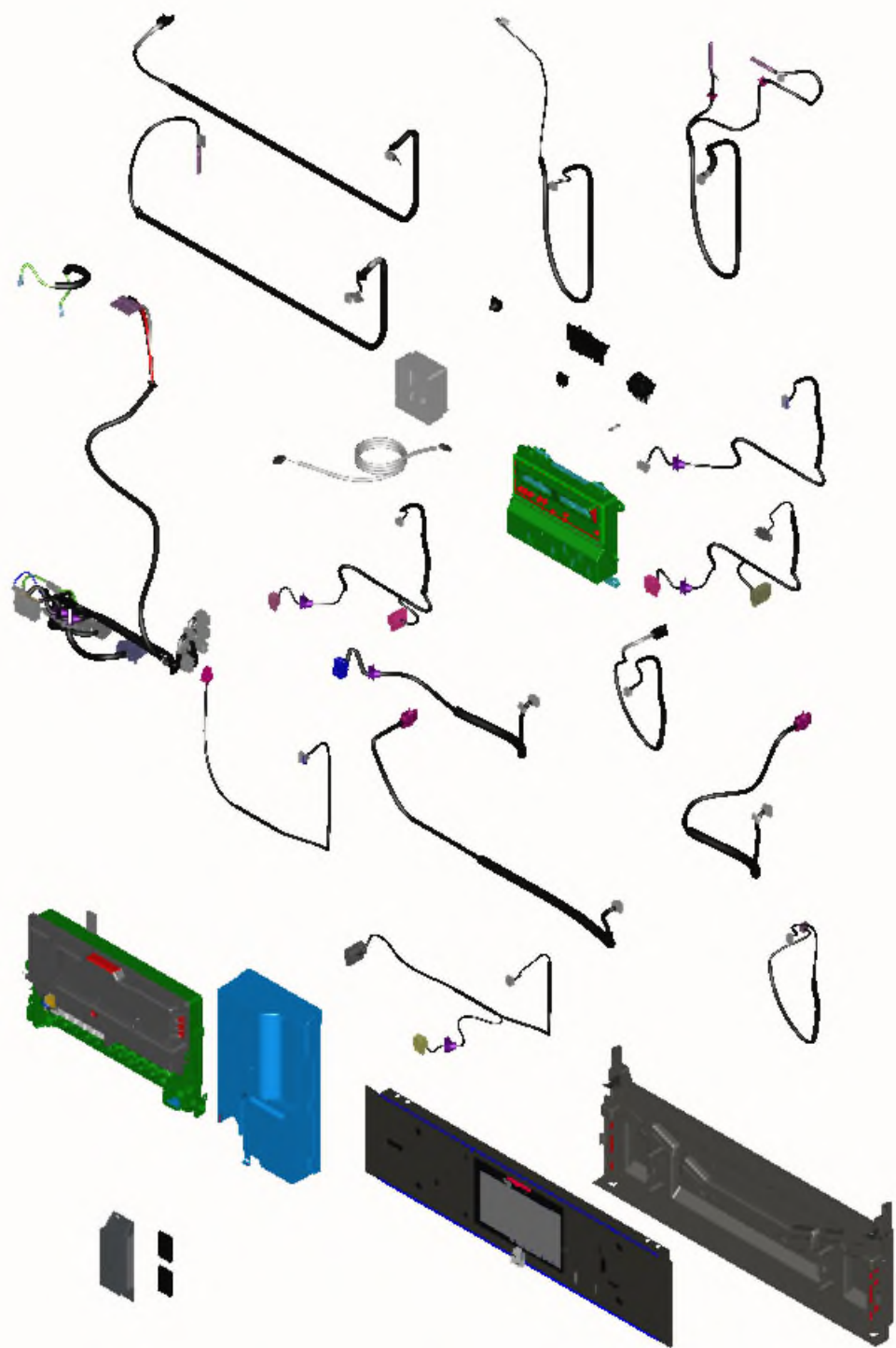
1.2. Graphique 7911537



1. Liste des pièces 7969997 Régulation+équipement élec.

1.1. Liste des pièces

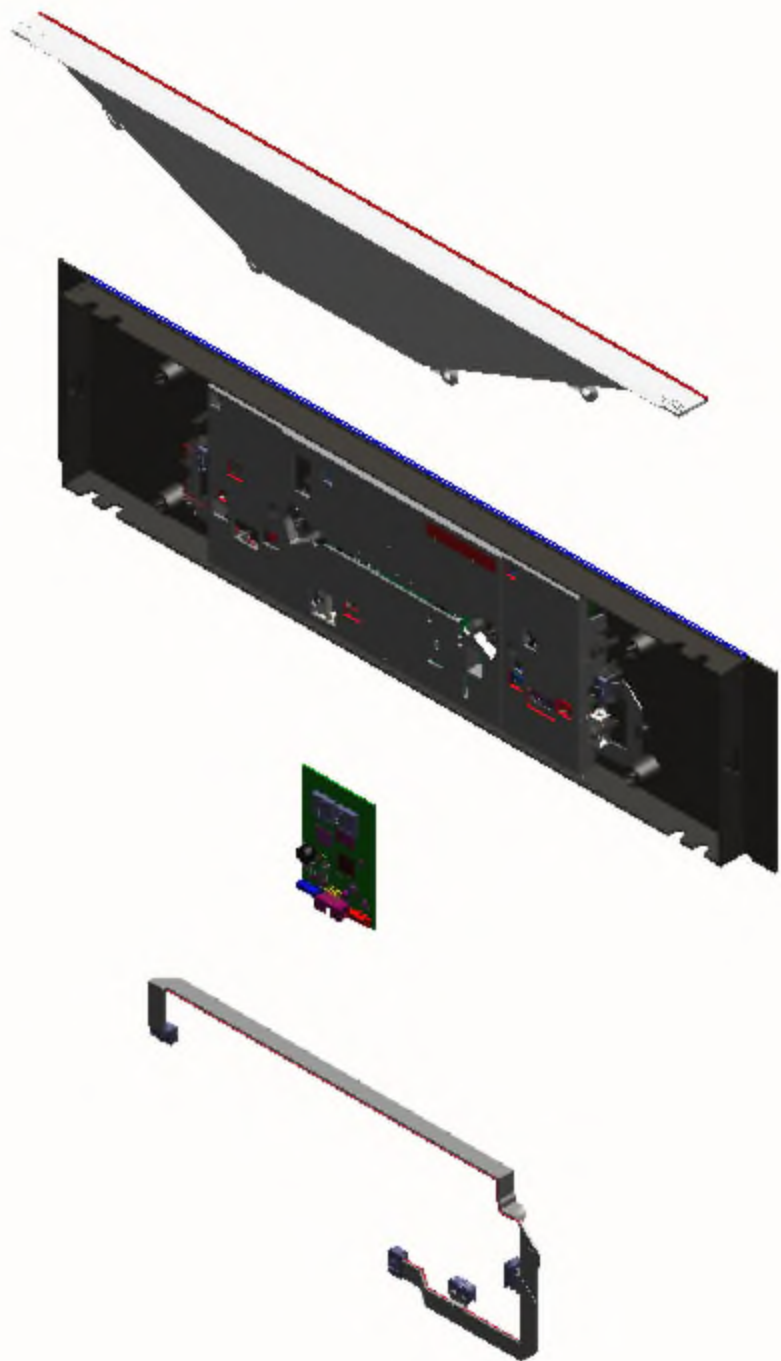
| Position | N° produit. | Désignation | GrpMat | Quantité | Prix catalogue / pc. |
|----------|-------------|--|--------|----------|----------------------|
| 0001 | 7996218 | Régulation | T6999 | 1 | Sur demande |
| 0002 | 7868915 | Couvercle DCX60 | 755 | 1 | 59,00 EUR |
| 0003 | 7969989 | Régulation | T6999 | 1 | Sur demande |
| 0004 | 7884114 | cable capteur pression d'eau | 755 | 1 | 14,10 EUR |
| 0005 | 7884116 | Cable avec capteurs de température D/R | 755 | 1 | 31,00 EUR |
| 0006 | 7884126 | Câble PWM pompe n° 2 | 755 | 1 | 14,10 EUR |
| 0007 | 7884127 | Câble capteur de température HK 2 | 755 | 1 | 16,50 EUR |
| 0008 | 7876162 | Cable de raccordement Interrupteur Alim. | 755 | 1 | 14,60 EUR |
| 0009 | 7884128 | Câbles 230V pour boîtier de connexion | 755 | 1 | 131,00 EUR |
| 0010 | 7841482 | Inserts de câble (10 pièces) | 752 | 1 | 24,00 EUR |
| 0011 | 7867379 | Douille de câble double (5 pièces) | 754 | 1 | 21,00 EUR |
| 0012 | 7884129 | Câble de liaison EHCU-HPMU 230V | 755 | 1 | 14,10 EUR |
| 0013 | 7884130 | Câble pompe circuit chauffage 230V 1 | 755 | 1 | 14,10 EUR |
| 0014 | 7884131 | Câble 230V pompe circuit de chauffage 2 | 755 | 1 | 14,10 EUR |
| 0015 | 7884132 | Câble vanne 4/3 voies | 755 | 1 | 14,10 EUR |
| 0016 | 7884133 | Câble de connexion Ext-CAN | 755 | 1 | 14,10 EUR |
| 0017 | 7884118 | Câble capteur de débit volumique | 755 | 1 | 14,10 EUR |
| 0018 | 7884117 | Câble PWM circulateur chauffage 1 | 755 | 1 | 14,10 EUR |
| 0019 | 7884120 | Câble de connexion CAN-ODU / Plusbus | 755 | 1 | 14,10 EUR |
| 0020 | 7884125 | Câble de liaison CAN EHCU-HPMU | 755 | 1 | 7,60 EUR |
| 0021 | 7837053 | Sonde de temp. extérieure NTC 10 kΩ | 630 | 1 | 149,00 EUR |
| 0022 | 7890968 | Câble de liaison 10 pôles L=1300 | 755 | 1 | 11,00 EUR |
| 0023 | 7884115 | Câble connexion ATS/STS/interrhumidité | 755 | 1 | 17,90 EUR |
| 0024 | 7855203 | Interrupteur d'alimentation | 754 | 1 | 19,00 EUR |
| 0025 | 7404365 | Fusible T 6,3A/250V (10 pièces) | 754 | 1 | 7,30 EUR |
| 0026 | 7875852 | Connecteur 20, 40, 72, 74, 75, 156 | 755 | 1 | 55,00 EUR |
| 0027 | 7874911 | Boîte de raccordement | 755 | 1 | 81,00 EUR |



1. Liste des pièces 7996218 Régulation

1.1. Liste des pièces

| Position | N° produit. | Désignation | GrpMat | Quantité | Prix catalogue / pc. |
|----------|-------------|--|--------|----------|----------------------|
| 0001 | 7895256 | Module de commande HMI 7" tactile 600mm | 755 | 1 | 524,00 EUR |
| 0002 | 7874140 | Câbles en Nappe - module Wifi | 755 | 1 | 15,30 EUR |
| 0003 | 7859289 | Guide lumière HMI 600 | 754 | 1 | 39,00 EUR |
| 0004 | 7898083 | Module de communication (TCU301) [RED] | 755 | 1 | 135,00 EUR |

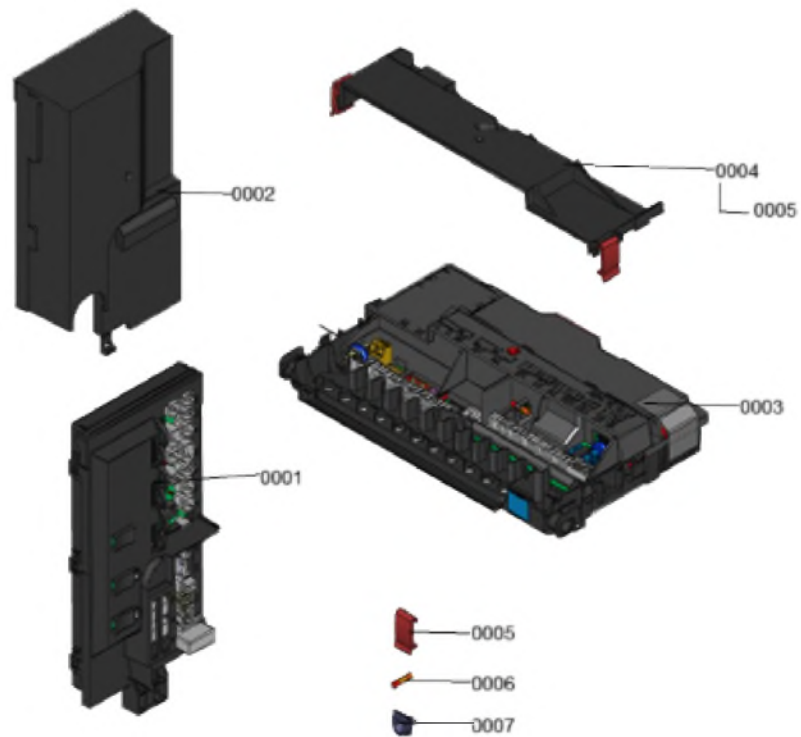


1. Liste des pièces 7969989 Régulation

1.1. Liste des pièces

| Position | N° produit. | Désignation | GrpMat | Quantité | Prix catalogue / pc. |
|----------|-------------|---|--------|----------|----------------------|
| 0001 | 7894306 | Unité de commande chauffage électr. EHCU | 755 | 1 | 267,00 EUR |
| 0002 | 7874135 | Couvercle anti-goutte EHCU | 755 | 1 | 35,00 EUR |
| 0003 | 7894305 | Unité de gestion pompe à chaleur HPMU | 755 | 1 | 267,00 EUR |
| 0004 | 7858537 | Cache-câbles avec fermeture à déclic | 754 | 1 | 31,00 EUR |
| 0005 | 7844807 | Loquet paroi arrière (4 pièces) | 754 | 1 | 14,60 EUR |
| 0006 | 7404365 | Fusible T 6,3A/250V (10 pièces) | 754 | 1 | 7,30 EUR |
| 0007 | 7841482 | Inserts de câble (10 pièces) | 752 | 1 | 24,00 EUR |

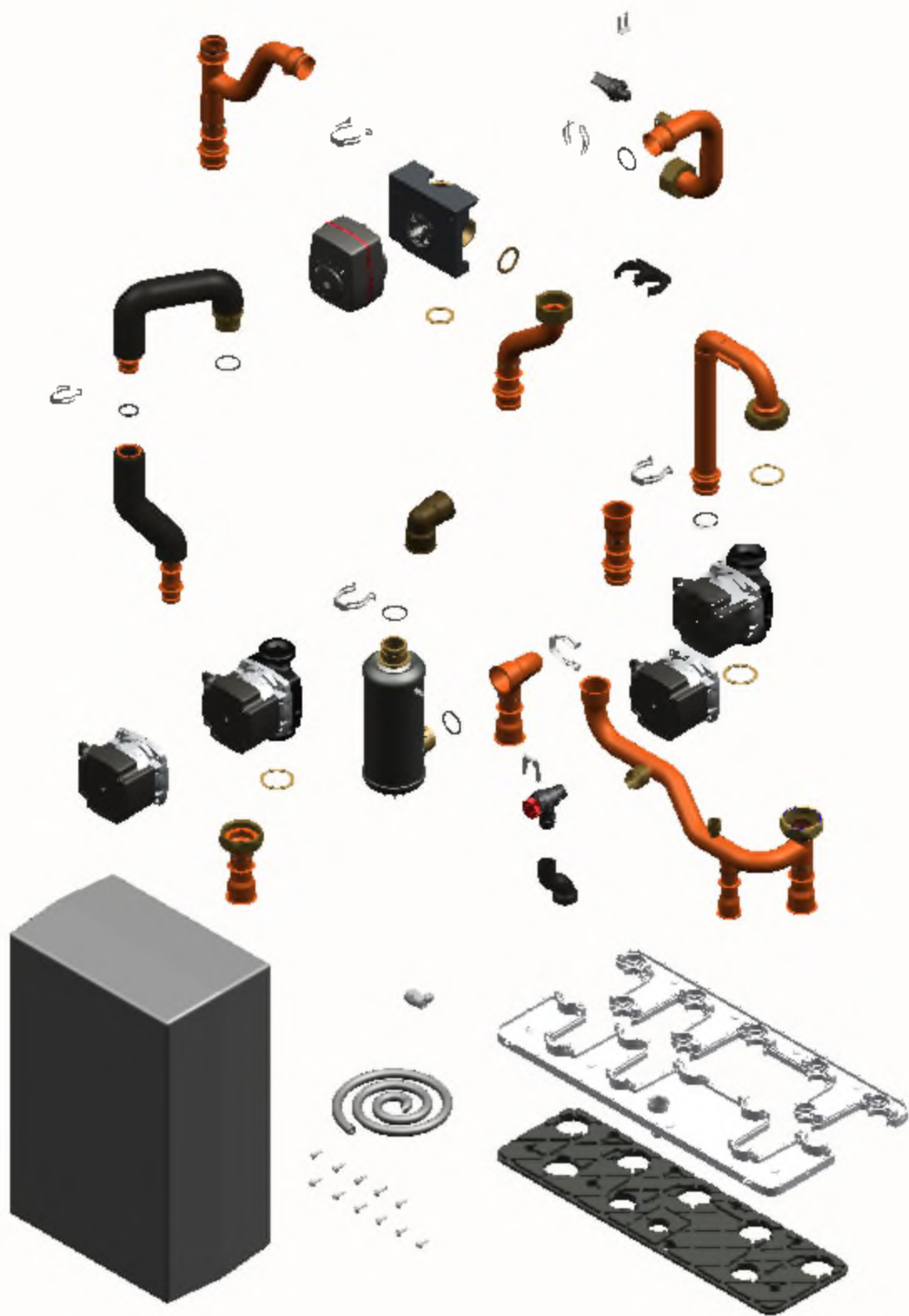
1.2. Graphique 7969989



1. Liste des pièces 7996144 Hydraulique

1.1. Liste des pièces

| Position | N° produit. | Désignation | GrpMat | Quantité | Prix catalogue / pc. |
|----------|-------------|--|--------|----------|----------------------|
| 0001 | 7823415 | Joint torique 28 X 2,5 | 754 | 1 | 4,00 EUR |
| 0002 | 7826214 | Jeu de joints toriques 20,63x2,62 (5 piè | 754 | 1 | 8,50 EUR |
| 0003 | 7827946 | Clip D=18 (x5) | 754 | 1 | 14,00 EUR |
| 0004 | 7829054 | Collier de sûreté d=28 | 755 | 1 | 6,10 EUR |
| 0005 | 7829146 | Pince de blocage diamètre 22 | 755 | 1 | 6,90 EUR |
| 0006 | 7856849 | Clip D=10 (5 pièces) | 754 | 1 | 35,00 EUR |
| 0007 | 7859042 | Capteur de pression | 754 | 1 | 66,00 EUR |
| 0008 | 7868536 | Soupape de sécurité | 755 | 1 | 15,00 EUR |
| 0009 | 7868961 | Raccord capteur avec joint | 755 | 1 | 59,00 EUR |
| 0010 | 7868972 | Vis EJOT-Delta-PT 40x16 (6 pcs) | 755 | 1 | 9,20 EUR |
| 0011 | 7868974 | Raccord HK2 | 755 | 1 | 44,00 EUR |
| 0012 | 7868978 | Joint A 36x44x1,5 (5 pièces) | 755 | 1 | 11,20 EUR |
| 0013 | 7868979 | Jeu de joints A27x38x2 (5 pièces) | 755 | 1 | 11,20 EUR |
| 0014 | 7868985 | Support hydraulique complet | 755 | 1 | 71,00 EUR |
| 0015 | 7868987 | Clip double tube | 755 | 1 | 5,90 EUR |
| 0016 | 7868989 | Durite | 755 | 1 | 36,00 EUR |
| 0018 | 7874008 | Réchauffeur | 755 | 1 | 227,00 EUR |
| 0019 | 7874017 | Tube de retour | 755 | 1 | 134,00 EUR |
| 0021 | 7874023 | Corps de vanne 3/4 voies | 755 | 1 | 191,00 EUR |
| 0022 | 7874024 | Moteur de vanne 3/4 voies | 755 | 1 | 197,00 EUR |
| 0023 | 7874027 | Raccord appoint électrique | 755 | 1 | 60,00 EUR |
| 0024 | 7874029 | Raccord volume tampon | 755 | 1 | 76,00 EUR |
| 0025 | 7874031 | Tube de départ UE avec joint | 755 | 1 | 67,00 EUR |
| 0026 | 7874033 | Raccord CC1 | 755 | 1 | 73,00 EUR |
| 0027 | 7874035 | Raccord coudé isolé | 755 | 1 | 63,00 EUR |
| 0028 | 7874037 | Raccord CC2 | 755 | 1 | 91,00 EUR |
| 0029 | 7874045 | Raccord coudé appoint électrique | 755 | 1 | 36,00 EUR |
| 0030 | 7883049 | Circulateur G-HE | 755 | 1 | 297,00 EUR |
| 0031 | 7883046 | Pompe G-HE | 755 | 1 | 297,00 EUR |
| 0032 | 7883048 | Circulateur G-HE | 755 | 1 | 370,00 EUR |
| 0033 | 7883047 | Moteur de pompe G-HE | 755 | 1 | 370,00 EUR |
| 0034 | 7874241 | Tampon de dégivrage | 755 | 1 | 204,00 EUR |
| 0035 | 7894977 | Tube de raccordement retour | 755 | 1 | 43,00 EUR |
| 0036 | 7822353 | Robinet de purge d'air G 3/8" pivotant | 754 | 1 | 11,00 EUR |
| 0037 | 7843411 | Schlauch 10 x 1.5 | 755 | 1 | Sur demande |



1. Liste des pièces 7911976 Bâti

1.1. Liste des pièces

| Position | N° produit. | Désignation | GrpMat | Quantité | Prix catalogue / pc. |
|-----------------|--------------------|--------------------------------------|---------------|-----------------|-----------------------------|
| 0001 | 7868914 | Couvercle avant avec joint | 755 | 1 | 104,00 EUR |
| 0002 | 7868915 | Couvercle DCX60 | 755 | 1 | 59,00 EUR |
| 0003 | 7868913 | Profil 8x6 L = 2700 | 755 | 1 | 19,30 EUR |
| 0004 | 7868912 | Charnière HMU-MCU | 755 | 1 | 12,60 EUR |
| 0005 | 7858817 | Charnières (2 pièces) | 754 | 1 | 22,00 EUR |
| 0006 | 7868869 | Clips (2 pcs) | 754 | 1 | 6,40 EUR |
| 0007 | 7901516 | Clip rouge pour charnière (2 pièces) | 754 | 1 | 6,20 EUR |

1.2. Graphique 7911976

