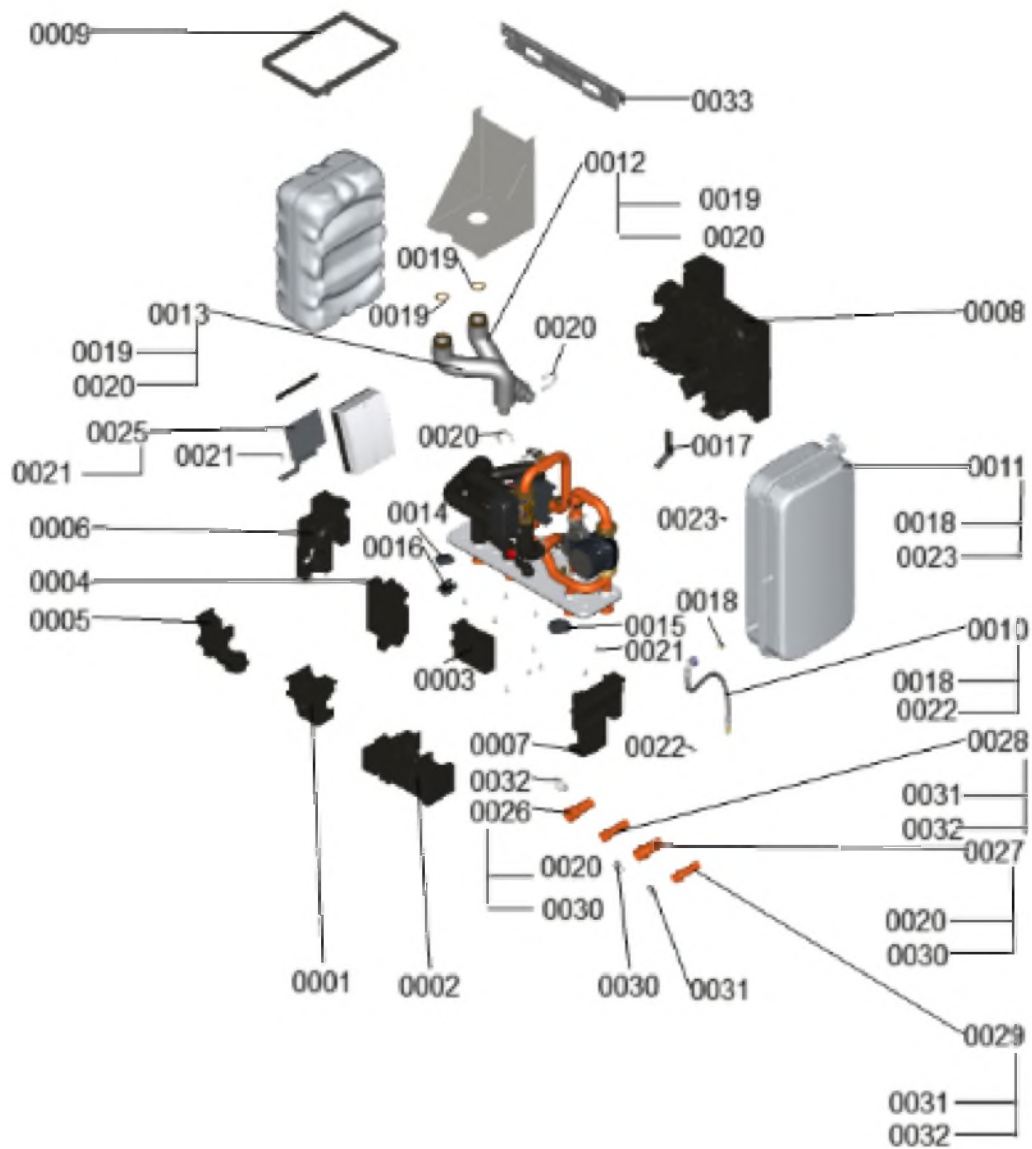


1. Liste des pièces 7911138 Module de pompe à chaleur

1.1. Liste des pièces

Position	N° produit.	Désignation	GrpMat	Quantité	Prix catalogue / pc.
0001	7874165	Isolation inférieure	755	1	44,00 EUR
0002	7874166	Isolation inférieure droite	755	1	42,00 EUR
0003	7874167	Isolation supérieure droite	755	1	32,00 EUR
0004	7874170	Isolation supérieure centrale	755	1	35,00 EUR
0005	7874172	Isolation inférieure retour	755	1	39,00 EUR
0006	7874184	Isolant gauche résist. élec dessus	755	1	Sur demande
0007	7874185	Isolant droit résist. élec dessus	755	1	Sur demande
0008	7874186	Isolant hybride paroi arrière	755	1	Sur demande
0009	7874163	Sangle Velcro	755	1	Sur demande
0010	7874191	Raccord vase d'expansion	755	1	33,00 EUR
0011	7874192	Vase d'expansion 18L	755	1	132,00 EUR
0012	7874195	Tube ondulé G1 1/4 et connecteur départ	755	1	97,00 EUR
0013	7874196	Tube ondulé G1 1/4 et connecteur retour	755	1	97,00 EUR
0014	7859522	Connecteur mâle à 6 broches	754	1	25,00 EUR
0015	7874223	barrette à broches 11 pôles	755	1	25,00 EUR
0016	7855203	Interrupteur d'alimentation	754	1	19,00 EUR
0017	7874212	Profilé d'isolation 25 x 4 x 125	755	1	11,20 EUR
0018	7874224	Joint A11,5 x 18,5 x 2 (5 pcs)	755	1	15,30 EUR
0019	7868979	Jeu de joints A27x38x2 (5 pièces)	755	1	11,20 EUR
0020	7829054	Collier de sûreté d=28	755	1	6,10 EUR
0021	7858413	Vis PT 50 x 14 (5 pièces)	754	1	11,20 EUR
0022	7827943	Clips D=8 (5 pièces)	754	1	9,50 EUR
0023	7836185	Vis Parker 4,8 x 9,5 (5 pièces)	754	1	6,20 EUR
0025	7875636	Plaque de support électronique	755	1	19,30 EUR
0026	7874734	Tuyau D28 avec emboiture	755	1	21,00 EUR
0027	7874735	manchon cuivre D28 avec joint et clips	755	1	25,00 EUR
0028	7874736	Tuyau D22 avec emboiture	755	1	22,00 EUR
0029	7874737	Tuyau D22 avec connecteur	755	1	22,00 EUR
0030	7823415	Joint torique 28 X 2,5	754	1	4,00 EUR
0031	7826214	Jeu de joints toriques 20,63x2,62 (5 piè	754	1	8,50 EUR
0032	7819879	Sûreté pour fiches	754	1	13,20 EUR
0033	7876613	Support mural	755	1	22,00 EUR

1.2. Graphique 7911138



1. Liste des pièces 7911497 Régulation+équipement élec.

1.1. Liste des pièces

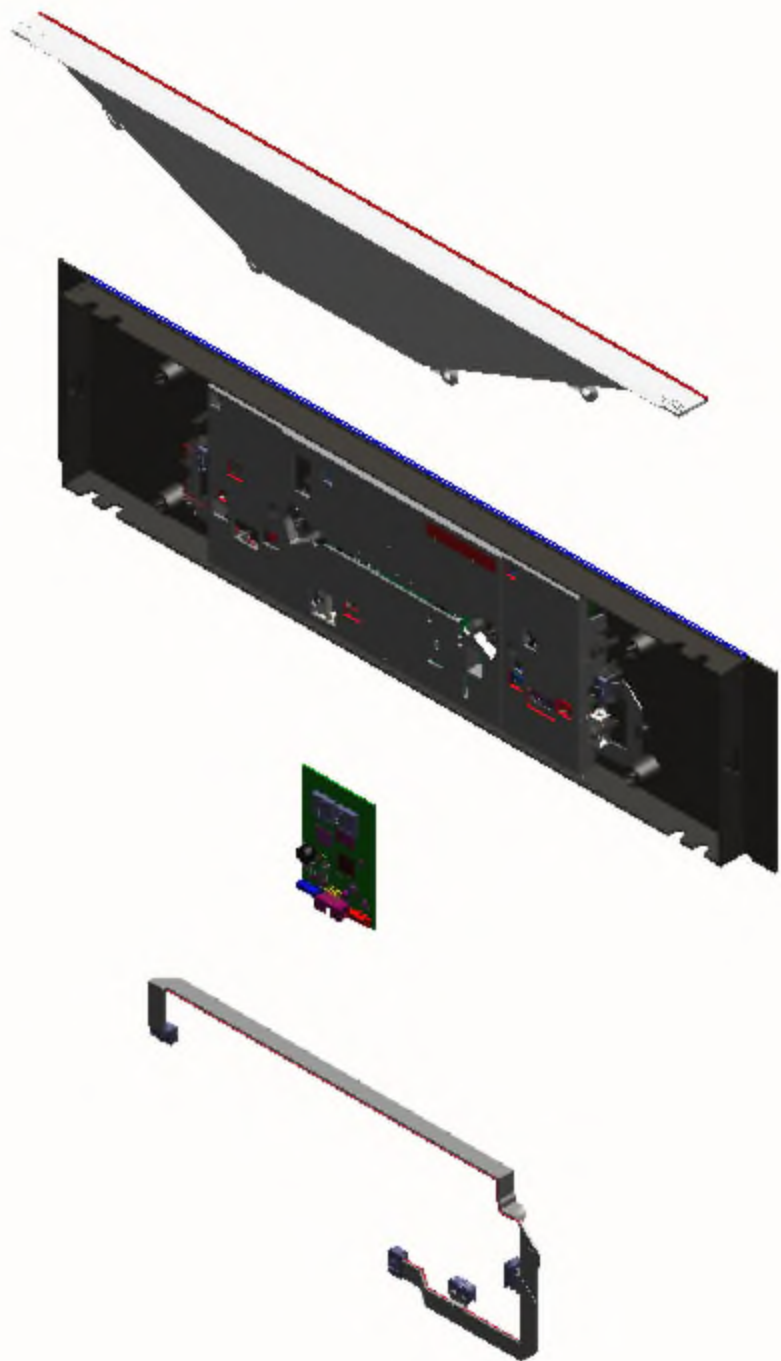
Position	N° produit.	Désignation	GrpMat	Quantité	Prix catalogue / pc.
0001	7996218	Régulation	T6999	1	Sur demande
0002	7868915	Couvercle DCX60	755	1	59,00 EUR
0007	7911192	Régulation	T6999	1	Sur demande
0013	7404365	Fusible T 6,3A/250V (10 pièces)	754	1	7,30 EUR
0014	7875852	Connecteur 20, 40, 72, 74, 75, 156	755	1	55,00 EUR
0015	7874911	Boîte de raccordement	755	1	81,00 EUR
0016	7875853	Faisceau de câblage 230V	755	1	71,00 EUR
0017	7874678	Câble de raccordement EHCU - HPMU 230V	755	1	15,30 EUR
0018	7874673	Câble de raccordement pompe de circuit d	755	1	15,30 EUR
0019	7875847	Capteur de température	755	1	44,00 EUR
0020	7874680	Conduites de raccordement Débit d'eau	755	1	15,30 EUR
0021	7837053	Sonde de temp. extérieure NTC 10 kΩ	630	1	149,00 EUR
0022	7867141	Câble de bus HMU-HMI simple	754	1	24,00 EUR
0023	7875854	Câbles bus/capteurs/commutation	755	1	59,00 EUR
0024	7855203	Interrupteur d'alimentation	754	1	19,00 EUR
0025	7894563	Module électronique HIO	755	1	194,00 EUR
0027	7875846	Anschlussleitung 2-Wege-Ventil	755	1	19,30 EUR
0028	7875851	Alimentation HIO	755	1	19,30 EUR
0029	7875848	Capteur de température hybride HIO	755	1	44,00 EUR
0030	7841482	Inserts de câble (10 pièces)	752	1	24,00 EUR
0031	7867379	Douille de câble double (5 pièces)	754	1	21,00 EUR
0032	7884171	Câble de connexion CAN int./PlusBus	755	1	21,00 EUR



1. Liste des pièces 7996218 Régulation

1.1. Liste des pièces

Position	N° produit.	Désignation	GrpMat	Quantité	Prix catalogue / pc.
0001	7895256	Module de commande HMI 7" tactile 600mm	755	1	524,00 EUR
0002	7874140	Câbles en Nappe - module Wifi	755	1	15,30 EUR
0003	7859289	Guide lumière HMI 600	754	1	39,00 EUR
0004	7898083	Module de communication (TCU301) [RED]	755	1	135,00 EUR

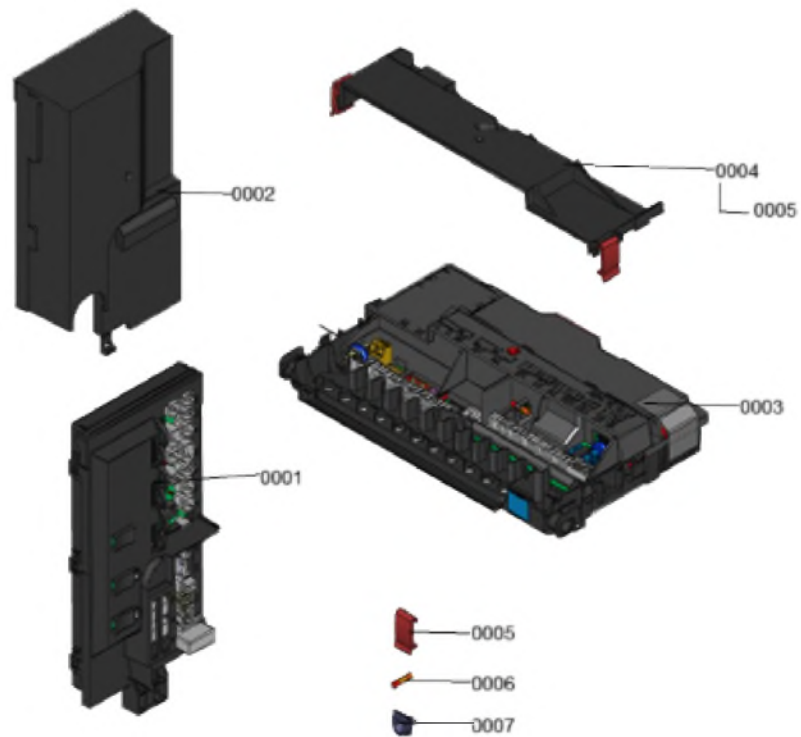


1. Liste des pièces 7911192 Régulation

1.1. Liste des pièces

Position	N° produit.	Désignation	GrpMat	Quantité	Prix catalogue / pc.
0001	7876687	Unité de commande chauffage électr. EHCU	755	1	267,00 EUR
0002	7874135	Couvercle anti-goutte EHCU	755	1	35,00 EUR
0003	7876688	Unité de gestion pompe à chaleur HPMU	755	1	259,00 EUR
0004	7858537	Cache-câbles avec fermeture à déclic	754	1	31,00 EUR
0005	7844807	Loquet paroi arrière (4 pièces)	754	1	14,60 EUR
0006	7404365	Fusible T 6,3A/250V (10 pièces)	754	1	7,30 EUR
0007	7841482	Inserts de câble (10 pièces)	752	1	24,00 EUR

1.2. Graphique 7911192

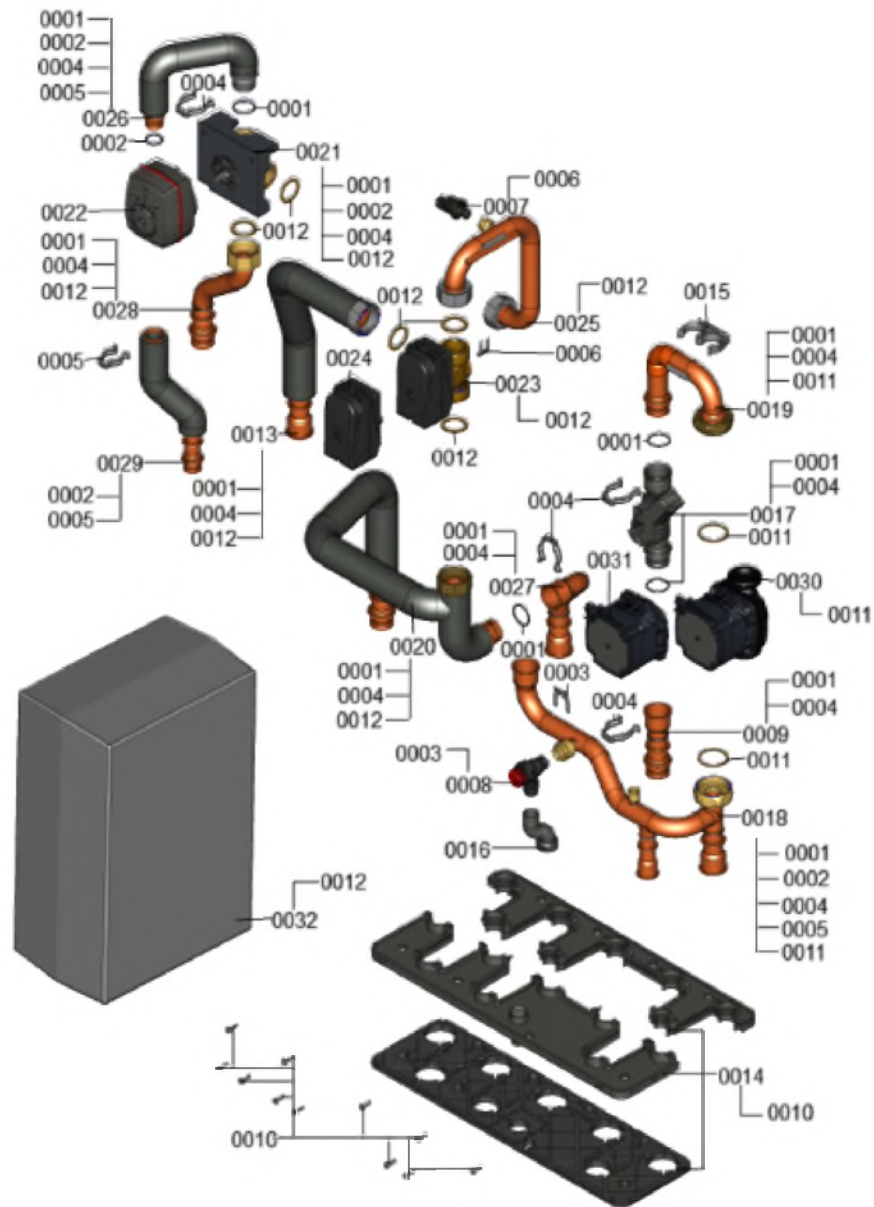


1. Liste des pièces 7911782 Hydraulique

1.1. Liste des pièces

Position	N° produit.	Désignation	GrpMat	Quantité	Prix catalogue / pc.
0001	7823415	Joint torique 28 X 2,5	754	1	4,00 EUR
0002	7826214	Jeu de joints toriques 20,63x2,62 (5 piè	754	1	8,50 EUR
0003	7827946	Clip D=18 (x5)	754	1	14,00 EUR
0004	7829054	Collier de sûreté d=28	755	1	6,10 EUR
0005	7829146	Pince de blocage diamètre 22	755	1	6,90 EUR
0006	7856849	Clip D=10 (5 pièces)	754	1	35,00 EUR
0007	7859042	Capteur de pression	754	1	66,00 EUR
0008	7868536	Soupape de sécurité	755	1	15,00 EUR
0009	7868961	Raccord capteur avec joint	755	1	59,00 EUR
0010	7868972	Vis EJOT-Delta-PT 40x16 (6 pcs)	755	1	9,20 EUR
0011	7868978	Joint A 36x44x1,5 (5 pièces)	755	1	11,20 EUR
0012	7868979	Jeu de joints A27x38x2 (5 pièces)	755	1	11,20 EUR
0013	7868983	Durite départ ExWE	755	1	81,00 EUR
0014	7868985	Support hydraulique complet	755	1	71,00 EUR
0015	7868987	Clip double tube	755	1	5,90 EUR
0016	7868989	Durite	755	1	36,00 EUR
0017	7874007	Capteur de débit	755	1	100,00 EUR
0018	7874017	Tube de retour	755	1	134,00 EUR
0019	7874021	Raccord tube de retour	755	1	87,00 EUR
0020	7874022	Durite vanne mélangeuse ExWE	755	1	109,00 EUR
0021	7874023	Corps de vanne 3/4 voies	755	1	191,00 EUR
0022	7874024	Moteur de vanne 3/4 voies	755	1	197,00 EUR
0023	7874025	Vanne mélangeuse	755	1	201,00 EUR
0024	7874026	Servomoteur de vanne mélangeuse	755	1	179,00 EUR
0025	7874028	Conduite Vanne mélangeuse	755	1	100,00 EUR
0026	7874029	Raccord volume tampon	755	1	76,00 EUR
0027	7874031	Tube de départ UE avec joint	755	1	67,00 EUR
0028	7874033	Raccord CC1	755	1	73,00 EUR
0029	7874035	Raccord coudé isolé	755	1	63,00 EUR
0030	7883049	Circulateur G-HE	755	1	297,00 EUR
0031	7883048	Circulateur G-HE	755	1	370,00 EUR
0032	7874241	Tampon de dégivrage	755	1	204,00 EUR

1.2. Graphique 7911782



1. Liste des pièces 7911976 Bâti

1.1. Liste des pièces

Position	N° produit.	Désignation	GrpMat	Quantité	Prix catalogue / pc.
0001	7868914	Couvercle avant avec joint	755	1	104,00 EUR
0002	7868915	Couvercle DCX60	755	1	59,00 EUR
0003	7868913	Profil 8x6 L = 2700	755	1	19,30 EUR
0004	7868912	Charnière HMU-MCU	755	1	12,60 EUR
0005	7858817	Charnières (2 pièces)	754	1	22,00 EUR
0006	7868869	Clips (2 pcs)	754	1	6,40 EUR
0007	7901516	Clip rouge pour charnière (2 pièces)	754	1	6,20 EUR

1.2. Graphique 7911976

