

1. Liste des pièces 7223693 Kessel Rondomat Segm.

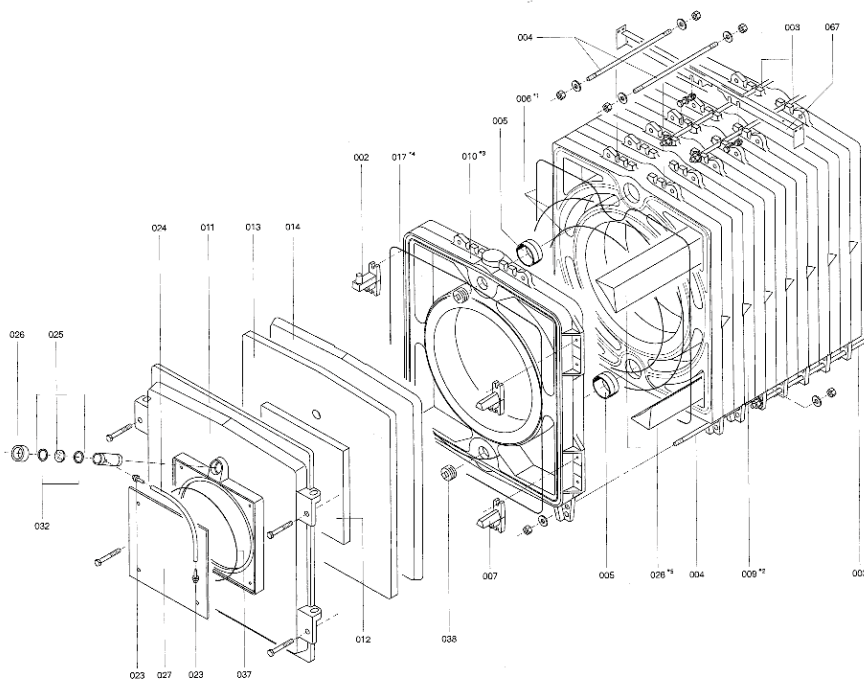
1.1. Liste des pièces

| Position | N° produit. | Désignation | GrpMat | Quantité | Prix catalogue / pc. |
|----------|-------------|--|----------------------|----------|----------------------|
| 0002 | 7223837 | Charnière | 753 | 1 | 150.00 EUR |
| 0004 | 7305136 | Tige d'ancrage 480mm | RK5/RL5 753 | 1 | 20.00 EUR |
| 0005 | 7825339 | Manchon/Nipple VD2 D=103 | 753 | 1 | 22.00 EUR |
| 0006 | Z000454 | TRESSE | 753 | 1 | 139.00 EUR |
| 0007 | 7223838 | Came de réglage Rondomat 320-860 kW | 753 | 1 | 150.00 EUR |
| 0008 | 7223836 | Segment arrière | VD2/RK5/RL5/RD0 753 | 1 | 3,070.00 EUR |
| 0009 | 7223835 | Elément intermédiaire Vitorond 320-860kW | 753 | 1 | 2,193.00 EUR |
| 0010 | 7223834 | Elément avant | VD2/RK5/RL5/RD0 753 | 1 | 2,052.00 EUR |
| 0011 | 7223839 | Porte chaudière 320 VRD | 753 | 1 | 2,375.00 EUR |
| 0012 | 7223841 | Matelas isolant 35 x 467 x 467mm | VD2 753 | 1 | 78.00 EUR |
| 0013 | 7223865 | Matelas isolant | 753 | 1 | 170.00 EUR |
| 0014 | 7819136 | Isolant de porte | 753 | 1 | 975.00 EUR |
| 0015 | 7226047 | Bloc déflecteur | 753 | 1 | 324.00 EUR |
| 0016 | 7223842 | Trappe de nettoyage | 753 | 1 | 78.00 EUR |
| 0017 | 7820809 | Cordon GF 16 x 16 l=3600 | 753 | 1 | 117.00 EUR |
| 0018 | 7332902 | Beipack Wärmedämmung | 756 | 1 | Sur demande |
| 0019 | 7812522 | Doigt de gant | CM2 / VD2A / VD2 753 | 1 | 68.00 EUR |
| 0021 | 7226049 | Manchon réducteur 350 / 250 MM | 756 | 1 | 237.00 EUR |
| 0022 | 7223867 | Couvercle de boîte à fumées RK532-586 | 753 | 1 | 908.00 EUR |
| 0023 | 7816212 | Manchon pour flexible 1/4" | 753 | 1 | 6.70 EUR |
| 0024 | 7810029 | Tube plastique 800 mm | 753 | 1 | 6.20 EUR |
| 0025 | 7811837 | Verre de regard avec joints | 753 | 1 | 13.30 EUR |
| 0026 | 7814675 | Ecrou laiton pour viseur de flamme | 753 | 1 | 33.00 EUR |
| 0027 | 7223707 | Plaque porte-brûleur VD2/RL5 | 723 | 1 | 149.00 EUR |
| 0028 | 7822334 | Wirbulator | 753 | 1 | Sur demande |
| 0029 | 7305731 | Wärmedämmung | T581301 | 1 | Sur demande |
| 0030 | 7820806 | Joint tresse D=8 lg= 4000 | 753 | 1 | 51.00 EUR |
| 0030 | 7820806 | Joint tresse D=8 lg= 4000 | 753 | 1 | 51.00 EUR |
| 0031 | 7223866 | Brosse de nettoyage | 753 | 1 | 13.00 EUR |
| 0032 | 7814728 | Joint A 35 x 45 x 2 (1 pièce) | 753 | 1 | 4.70 EUR |
| 0033 | 7223827 | Colle pour joint | 753 | 1 | 27.00 EUR |
| 0034 | 7303945 | Pot de colle pour isolation 0,1 lts | 756 | 1 | 13.00 EUR |
| 0035 | 7333124 | Abdeckblech rechts vorn | 753 | 1 | Sur demande |
| 0036 | 7333125 | Abdeckblech links vorn | 753 | 1 | Sur demande |
| 0037 | 7820804 | Joint cérame D=8 lg= 2000 | 753 | 1 | 29.00 EUR |
| 0038 | 7815631 | Bouchon R 2" RG4/RS4 125-305 | 753 | 1 | 23.00 EUR |
| 0039 | 7223868 | Plaque d'obturation complète | 753 | 1 | 279.00 EUR |
| 0040 | 5334487 | Wärmedämm-Mantel | T550901 | 1 | Sur demande |
| 0041 | 5334473 | Winkel f. Rondomat 320-860 kW | 756 | 1 | Sur demande |
| 0043 | 5334488 | Wärmedämm-Mantel | T550901 | 1 | Sur demande |

Chaînage 7223693 Kessel Rondomat Segm.

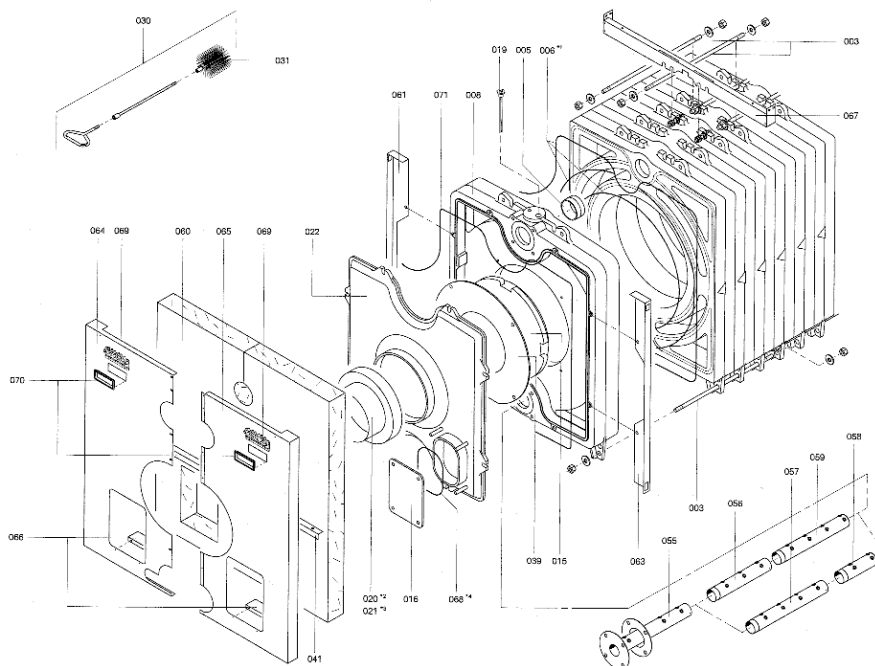
| | | | | | |
|------|---------|--|-------|---|-------------|
| 0044 | 7820049 | Cornière de fixation | 753 | 1 | 59.00 EUR |
| 0045 | 5334853 | Kerlanmatte | 753 | 1 | Sur demande |
| 0046 | 7810048 | Poignée de brosse | 753 | 1 | 21.00 EUR |
| 0048 | 5481578 | Mont.anl. Rondomat-RI 320-860kW | T6601 | 1 | Sur demande |
| 0050 | 5581262 | Bed.anl. Rondomat 320-860 kW | 925 | 1 | Sur demande |
| 0051 | 7811495 | Rallonge tige brosse 1100mm VD2 | 753 | 1 | 27.00 EUR |
| 0052 | 5681215 | Wart.Checkl. Rondomat 320 bis 860kW | 925 | 1 | Sur demande |
| 0053 | 7816009 | Joint Nw 100 Nd 16 | 822 | 1 | 42.00 EUR |
| 0054 | 5781435 | ET-Bildl. Rondomat | T6605 | 1 | Sur demande |
| 0055 | 7223850 | Elément de bride | 753 | 1 | 219.00 EUR |
| 0059 | 7223849 | Tuyau de distribution d'eau, élém. final | 753 | 1 | 217.00 EUR |
| 0060 | 7816855 | Matelas isolant arrière 320-1080kW | 753 | 1 | 85.00 EUR |
| 0061 | 5334471 | Befestigungsleiste rechts | 753 | 1 | Sur demande |
| 0062 | 7816856 | Manteau isolant inferieur VD2-320 | 753 | 1 | Sur demande |
| 0063 | 5334472 | Befestigungsleiste links | 753 | 1 | Sur demande |
| 0064 | 7332762 | Tôle arrière droite Rondomat RI 5000 | 753 | 1 | 121.00 EUR |
| 0065 | 7332763 | Tôle arrière gauche Rondomat RI 5000 | 753 | 1 | 121.00 EUR |
| 0066 | 5334492 | Leiste | 756 | 2 | Sur demande |
| 0067 | 5334515 | Traverse | 756 | 1 | Sur demande |
| 0068 | 7820803 | Joint tresse D=8 lg=1000 | 753 | 1 | 28.00 EUR |
| 0069 | 7812212 | Barrette de 6 Serre-Câble | 754 | 1 | 42.00 EUR |
| 0070 | 7810891 | Kantenschutz | 756 | 1 | 4.00 EUR |
| 0072 | 5334493 | Tôle supérieure | 756 | 1 | Sur demande |
| 0080 | 5334500 | Tôle supérieure arrière | 756 | 1 | Sur demande |
| 0081 | 5334476 | Schiene | 753 | 1 | Sur demande |
| 0082 | 5334475 | Pièce d'écartement | 753 | 1 | 20.00 EUR |
| 0083 | 7332766 | Mittelblech | 756 | 1 | Sur demande |
| 0084 | 5271043 | Logo Rondomat | 756 | 1 | 20.00 EUR |
| 0085 | 7226004 | Matelas isolant d=408 VD2 | 753 | 1 | 72.00 EUR |
| 0086 | 7824330 | Joint cérame 12x12 L=3600 (souple) | 753 | 1 | 59.00 EUR |
| 0094 | 5334489 | Tôle latérale | 753 | 1 | 84.00 EUR |
| 0095 | 5334490 | Tôle latérale Rondomat | 753 | 1 | 99.00 EUR |
| 0098 | 7828789 | Bombe rotorange RAL 2001 dose 400ml | 753 | 1 | 42.00 EUR |
| 0099 | 9588907 | Flacon de peinture RAL 2001 | 756 | 1 | 10.10 EUR |
| 0167 | 7824598 | Pochette goujons M16 x 50 | 753 | 1 | Sur demande |
| 0306 | Z000681 | Elements de montage RL5 | 756 | 1 | Sur demande |

1.2. Graphique 7223693



8780 435 TR 8/97

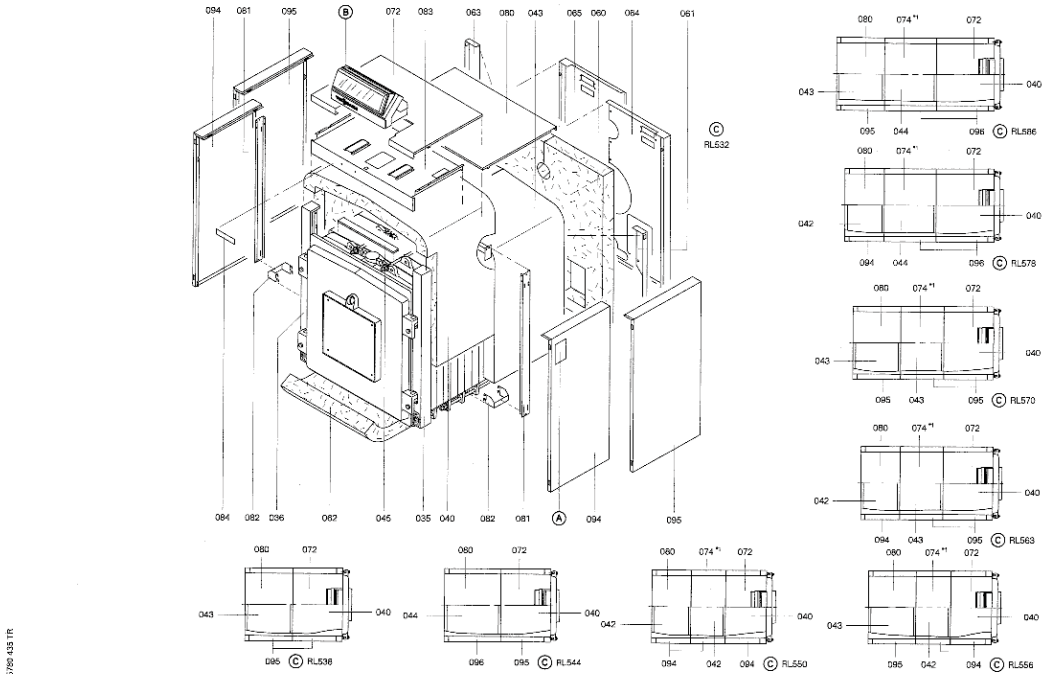
Seite 1



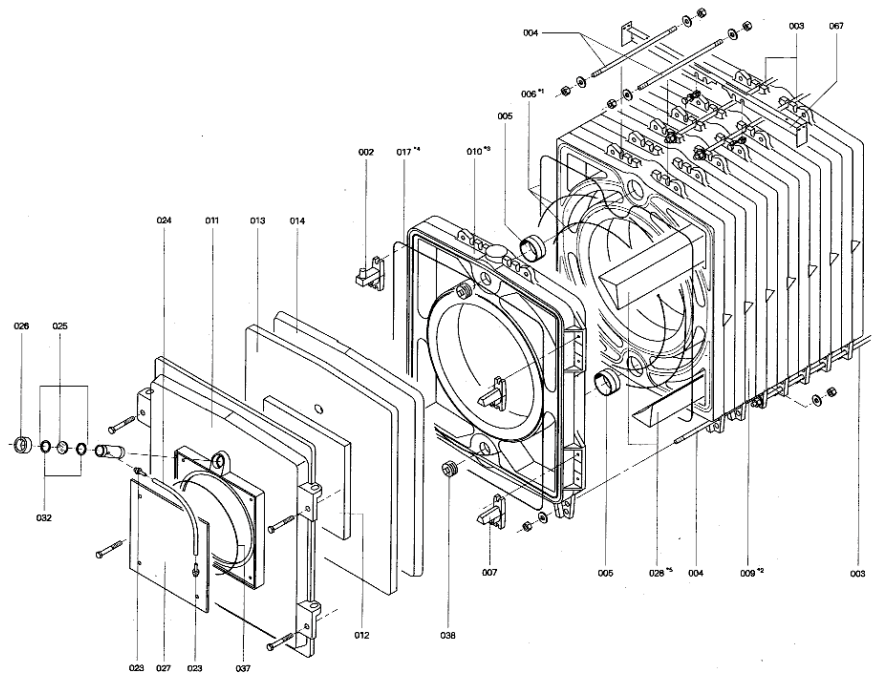
Seite 2

8780 435 TR

Chainage 7223693 Kessel Rondomat Segm.

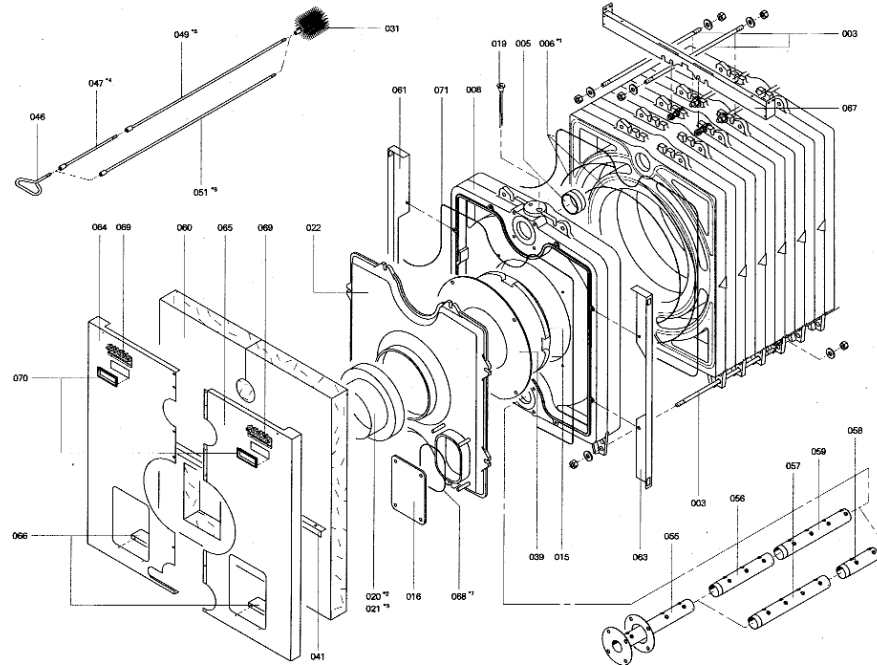


Seite 3



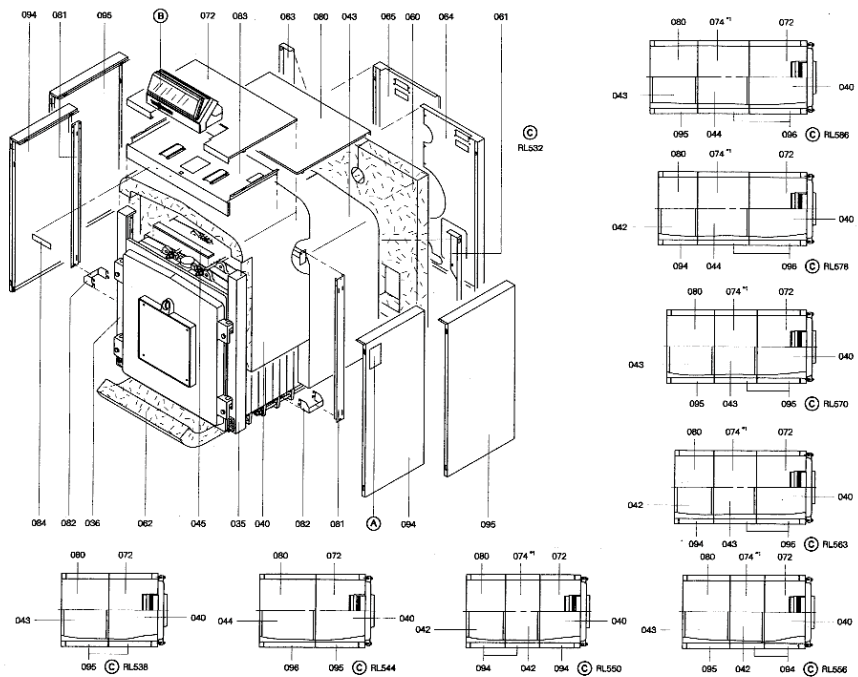
Seite 1

Chainage 7223693 Kessel Rondomat Segm.



Seite 2

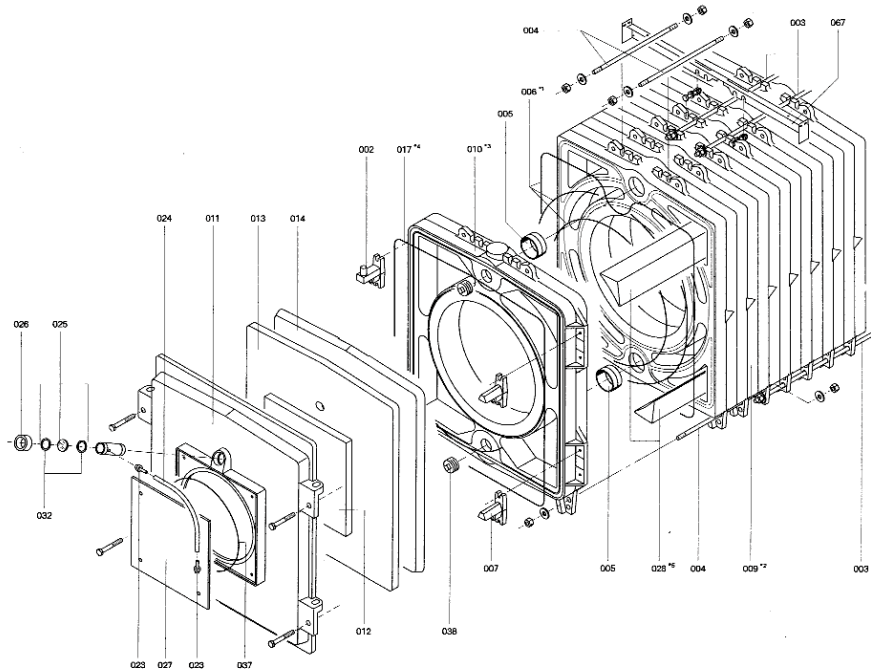
8781 435



8781 435

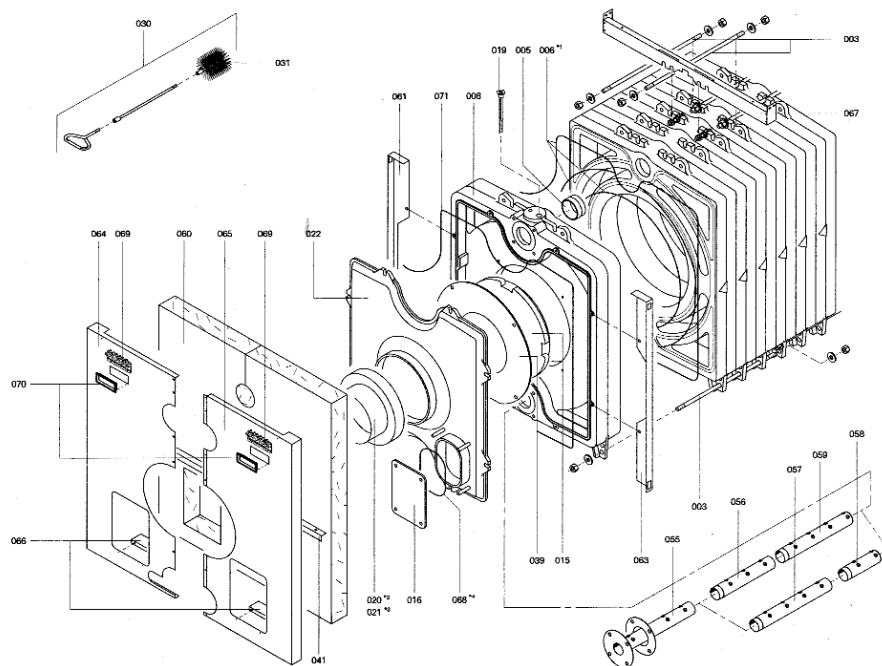
Seite 3

Chainage 7223693 Kessel Rondomat Segm.



5787 436 B1 5/97

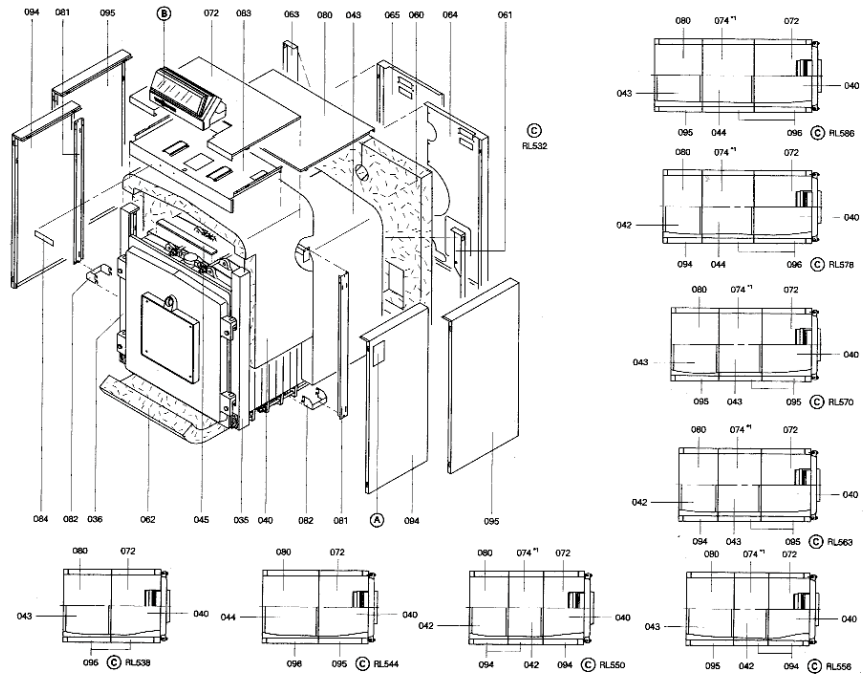
Page 1 de 3



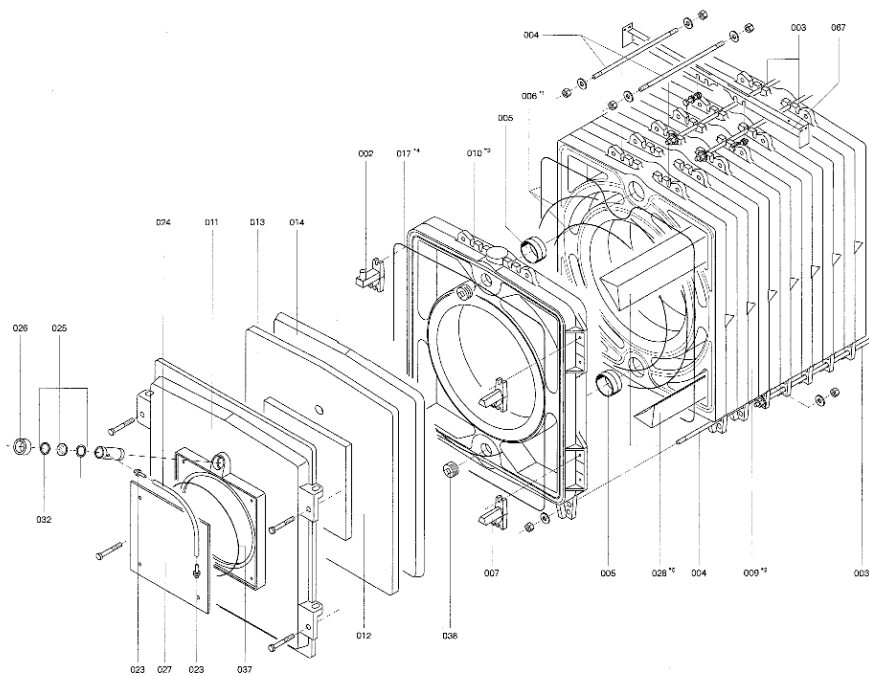
Page 2 de 3

5787 435

Chainage 7223693 Kessel Rondomat Segm.

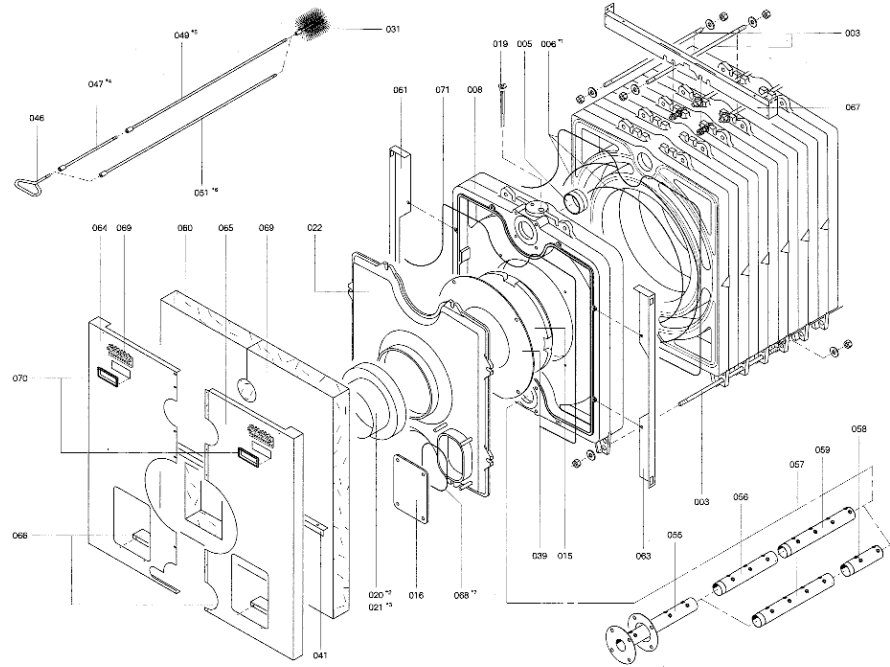


Page 3 de 3



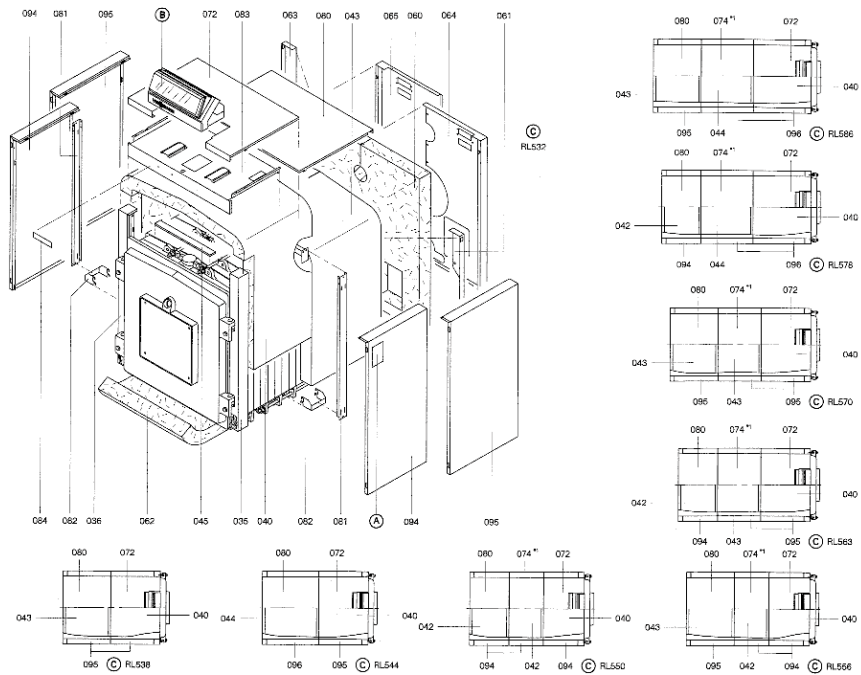
Página 1

Chainage 7223693 Kessel Rondomat Segm.



Pagina 2

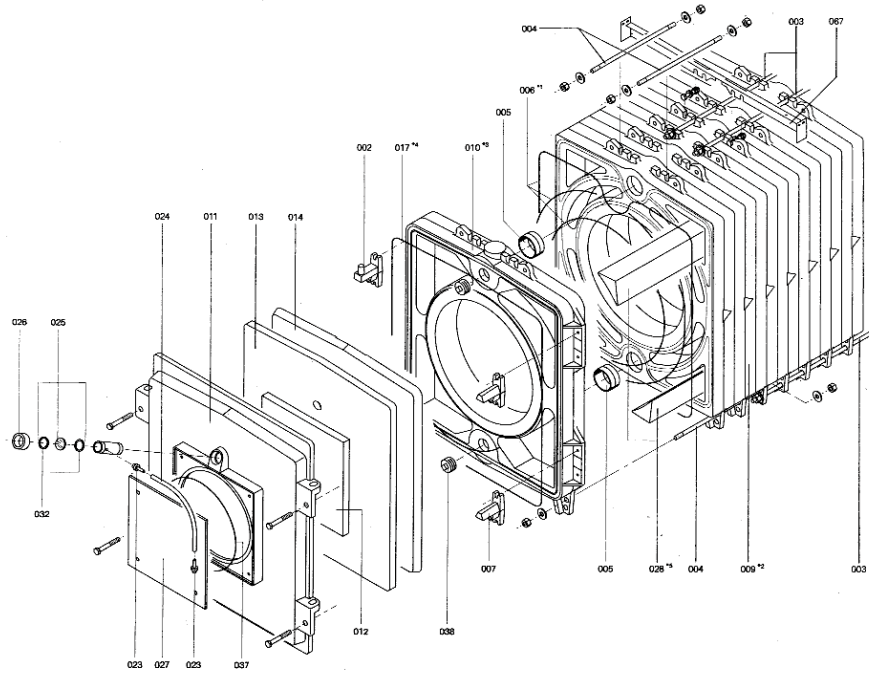
5790.0351



5790.0351

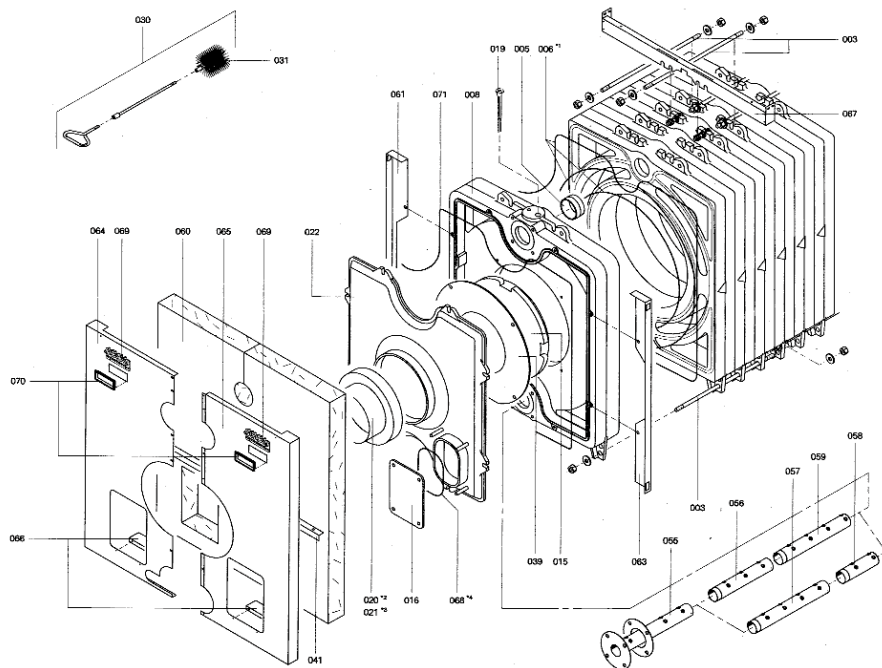
Pagina 3

Chainage 7223693 Kessel Rondomat Segm.



5792 435 GB 5/97

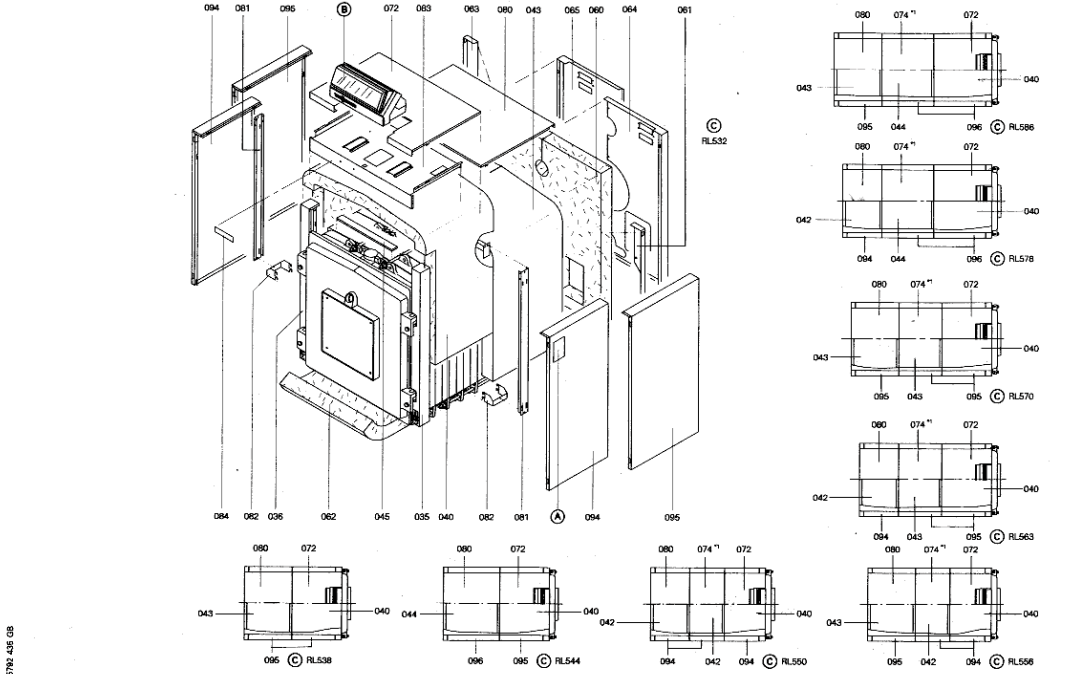
Page 1



Page 2

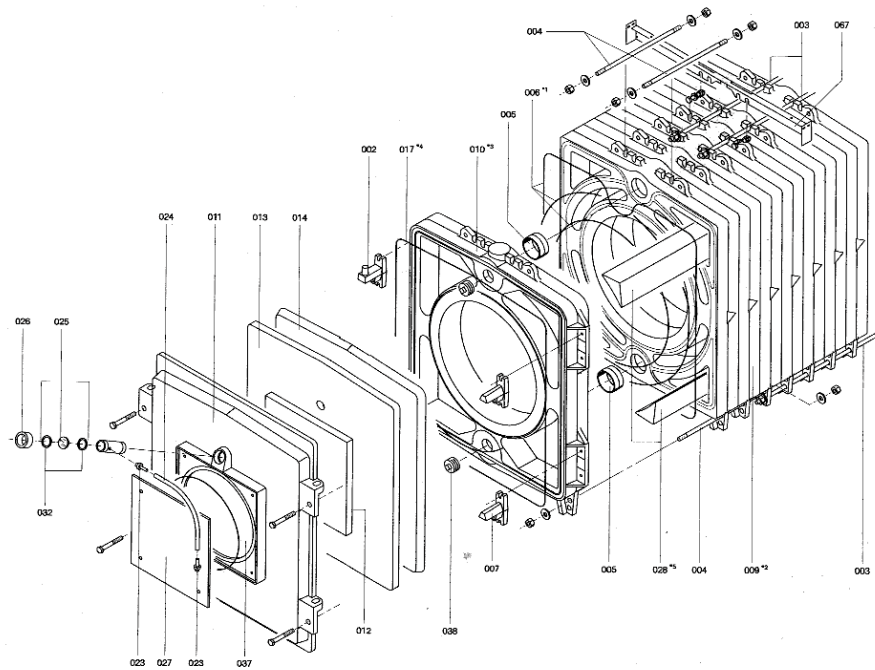
5792 435 GB

Chainage 7223693 Kessel Rondomat Segm.



Page 3

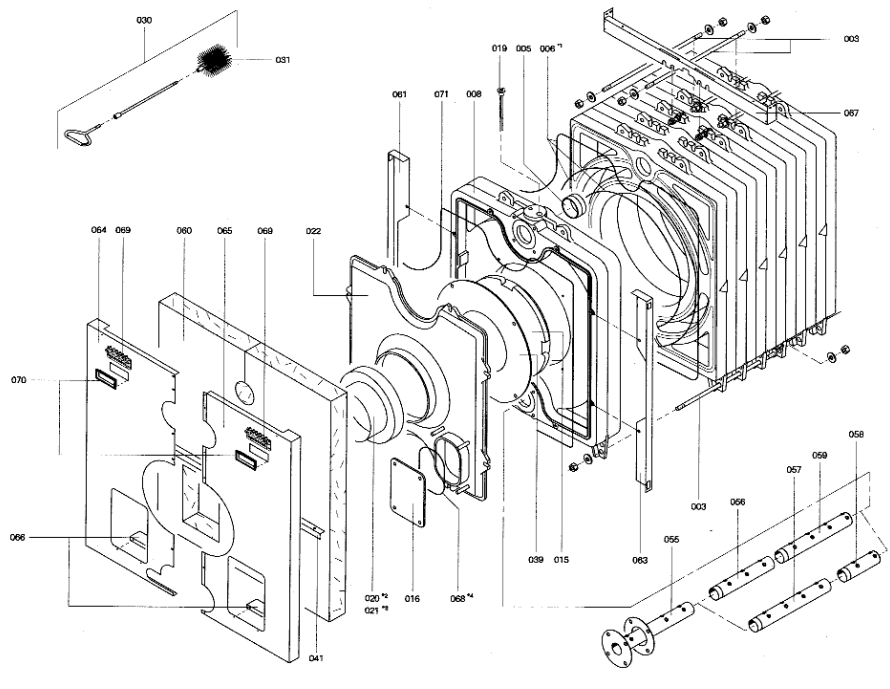
5792 435 GB



5798 436 E 5/97

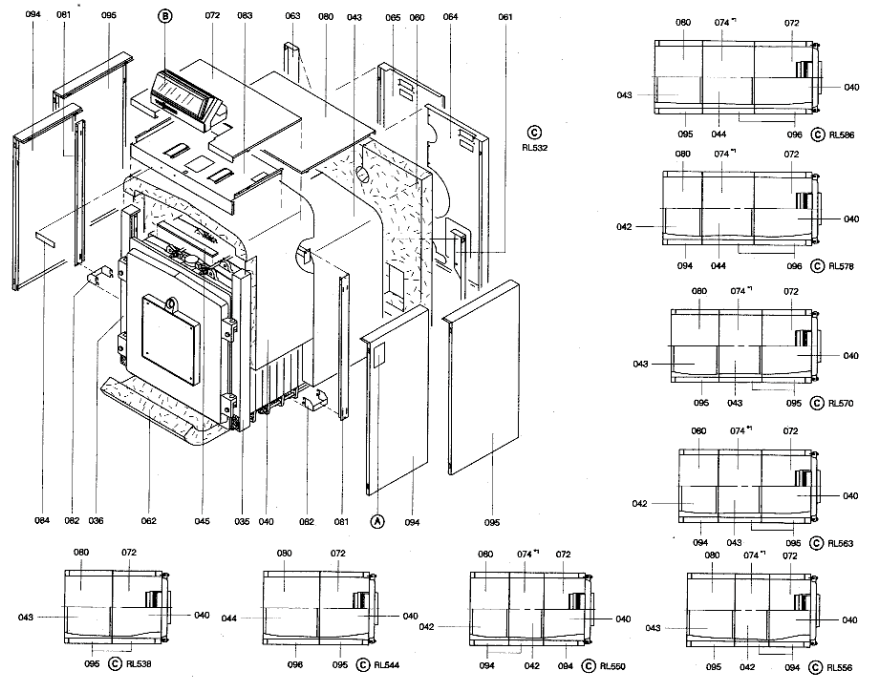
Página 1 de 3

Chainage 7223693 Kessel Rondomat Segm.



Página 2 de 3

E798-435 E



E798-435 E

Page 3 de 3