

1. Liste des pièces 7179717 CORPS TX3 345kW VITOPLEX 300

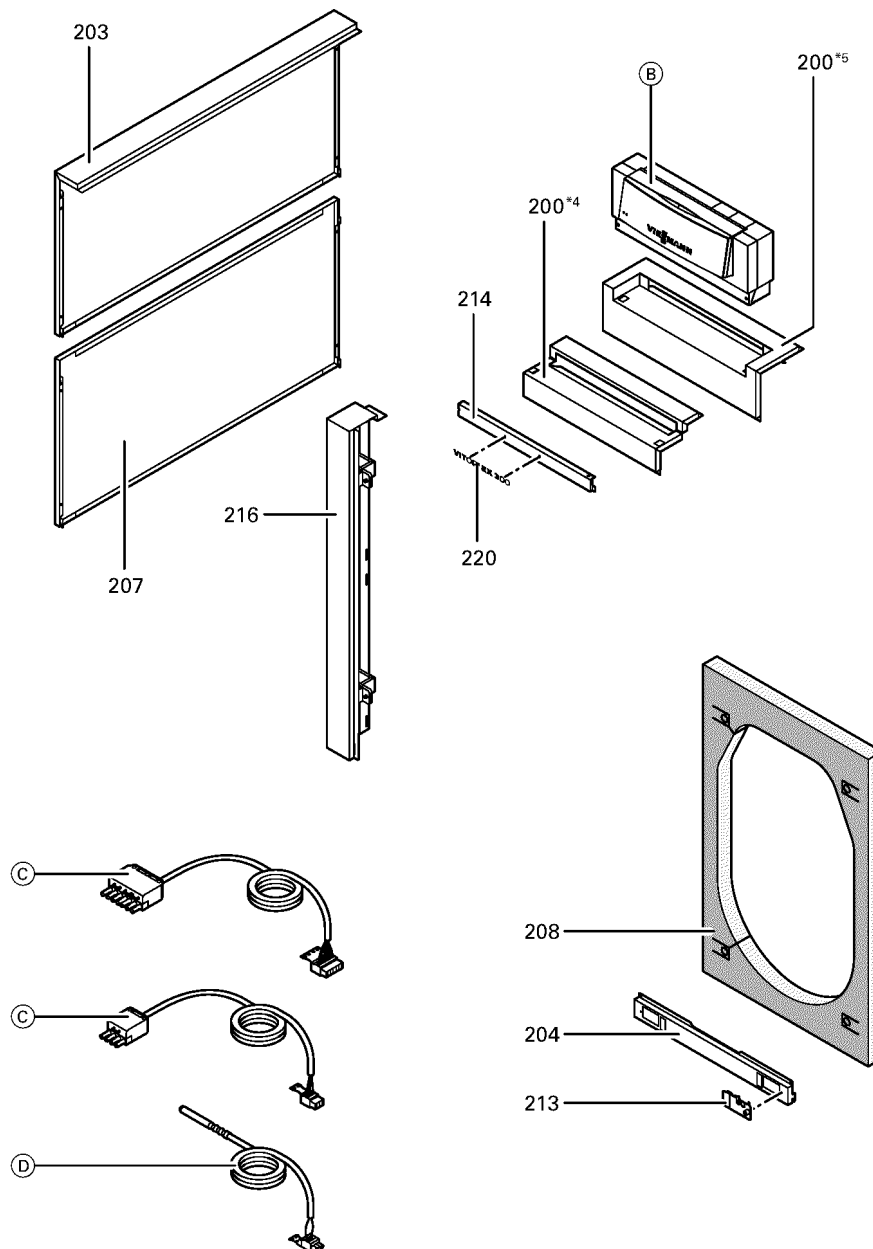
1.1. Liste des pièces

Position	N° produit.	Désignation	GrpMat	Quantité	Prix catalogue / pc.
0001	7820295	Buse de fumées AGA6	753	1	364.00 EUR
0003	7820301	Joints GF 16 x 12 l=2000	753	1	53.00 EUR
0004	7812254	Couvercle A3	753	1	112.00 EUR
0005	7820299	Joint Cerame 10 x 10 L=1000 (1 pièce)	752	1	31.00 EUR
0006	7324582	Porte 1	753	1	2,375.00 EUR
0007	7815864	Goujon 12 X 70 X 64,5	753	1	12.50 EUR
0008	7324709	Pochette verre de viseur	753	1	67.00 EUR
0009	7810029	Tube plastique 800 mm	753	1	6.20 EUR
0010	7820050	Bague viseur de flamme	753	1	31.00 EUR
0011	7811837	Verre de regard avec joints	753	1	13.30 EUR
0012	7814728	Joint A 35 x 45 x 2 (1 pièce)	753	1	4.70 EUR
0013	7816212	Manchon pour flexible 1/4"	753	1	6.70 EUR
0014	7815441	Joint Dn 80 Nd 6	754	1	13.10 EUR
0015	7813619	Turbulateur KN/ZN062	753	1	99.00 EUR
0016	7827316	Tire turbulateur	756	1	21.00 EUR
0017	7810048	Poignée de brosse	753	1	21.00 EUR
0019	7823382	Rallonge M10 x 1300	753	1	25.00 EUR
0020	7817326	Doigt de gant G1½ x 150mm CU3A/CM2	630	1	37.00 EUR
0021	7815329	Brosse de nettoyage D=90 x 100 - M10	753	1	28.00 EUR
0022	7822385	Joint cérame rond D=18 L=310 (1 pièce)	753	1	117.00 EUR
0023	7812327	Réfractaire RN032/040	753	1	433.00 EUR
0024	7810310	Matelas isolant I S=40 D=290	753	1	23.00 EUR
0026	7820303	Joint cérame 16 x 12 L=4000 (1 pièce)	753	1	87.00 EUR
0200	7816514	Tôle avant Superieure Vitoplex 100	753	1	217.00 EUR
0201	7816518	Tôle Arriere Superieure Px1/Sx1/Tx3	756	1	196.00 EUR
0202	7816522	Tôle Arriere Inferieure Px/Tx/Sx	756	1	180.00 EUR
0203	7816529	Tôle latérale supérieure Sx1/Tx3 345kW	756	1	237.00 EUR
0204	7816534	Tôle Avant Inferieure Px1/Sx1/Tx3	756	1	192.00 EUR
0205	7823201	Oberblech rechts	753	1	180.00 EUR
0206	7816549	Tôle supérieure gauche	753	1	166.00 EUR
0207	7816557	Tole latérale inférieure	756	1	217.00 EUR
0208	7816562	Matelas isolant avant	753	1	59.00 EUR
0209	7816565	Matelas isolant	753	1	47.00 EUR
0210	7816569	Matelas isolant arrière	753	1	93.00 EUR
0211	7823203	Wärmedämm-Mantel	756	1	320.00 EUR
0212	7819438	Baguette d'angle VR1 / CU3A / VL3C	753	1	9.40 EUR
0213	7818493	Serre câble (2 logements)	753	1	9.30 EUR
0214	7816578	Plastron de façade	753	1	78.00 EUR
0215	7816582	Cornière avant droite	753	1	217.00 EUR
0216	7816586	Cornière avant gauche	753	1	217.00 EUR

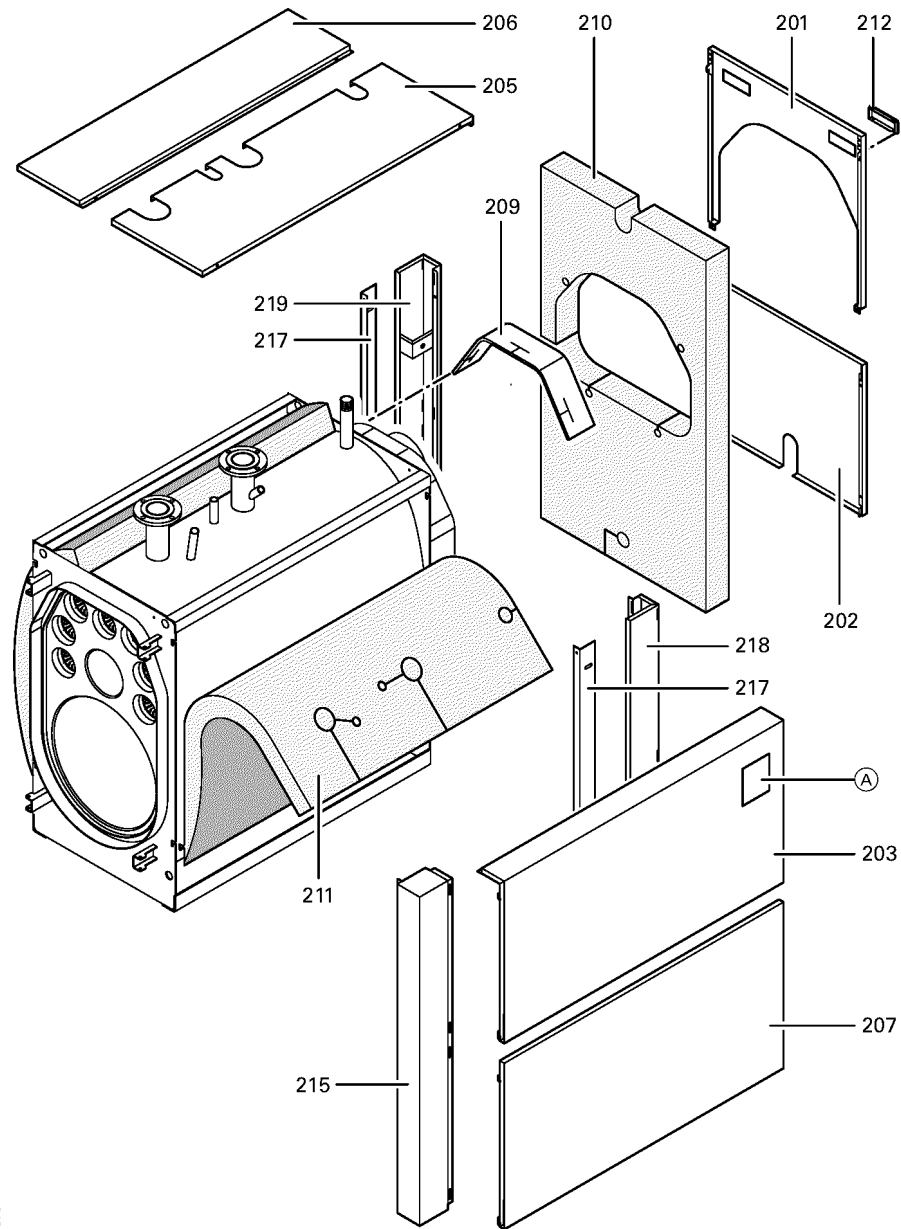
Chaînage 7179717 CORPS TX3 345kW VITOPLEX 300

0217	7816590	Corniere de Fixation Arriere	756	1	59.00 EUR
0218	7816594	Cornière arrière droite	756	1	180.00 EUR
0219	7816598	Cornière arrière gauche	756	1	180.00 EUR
0220	7827272	Logo Vitoplex 300	756	1	20.00 EUR
0299	5781744	ET-Bildl. Vitoplex 300 80-460kW	T6605	1	Sur demande
0300	5851088	Mont.anl. Vitoplex 300 TX3 80-460kW	925	1	Sur demande
0301	5681375	Serv.anl. Vitoplex 300 TX3 80-460kW	925	1	Sur demande
0302	7819535	Bande Vitorange (1 rouleau = 10 m)	753	1	13.10 EUR
0303	7816599	Sachet accessoires	753	1	47.00 EUR
0304	7819545	Aérosol de peinture, vitoargent	752	1	32.00 EUR
0305	7819546	Crayon pour retouches, vitosilber	753	1	12.00 EUR

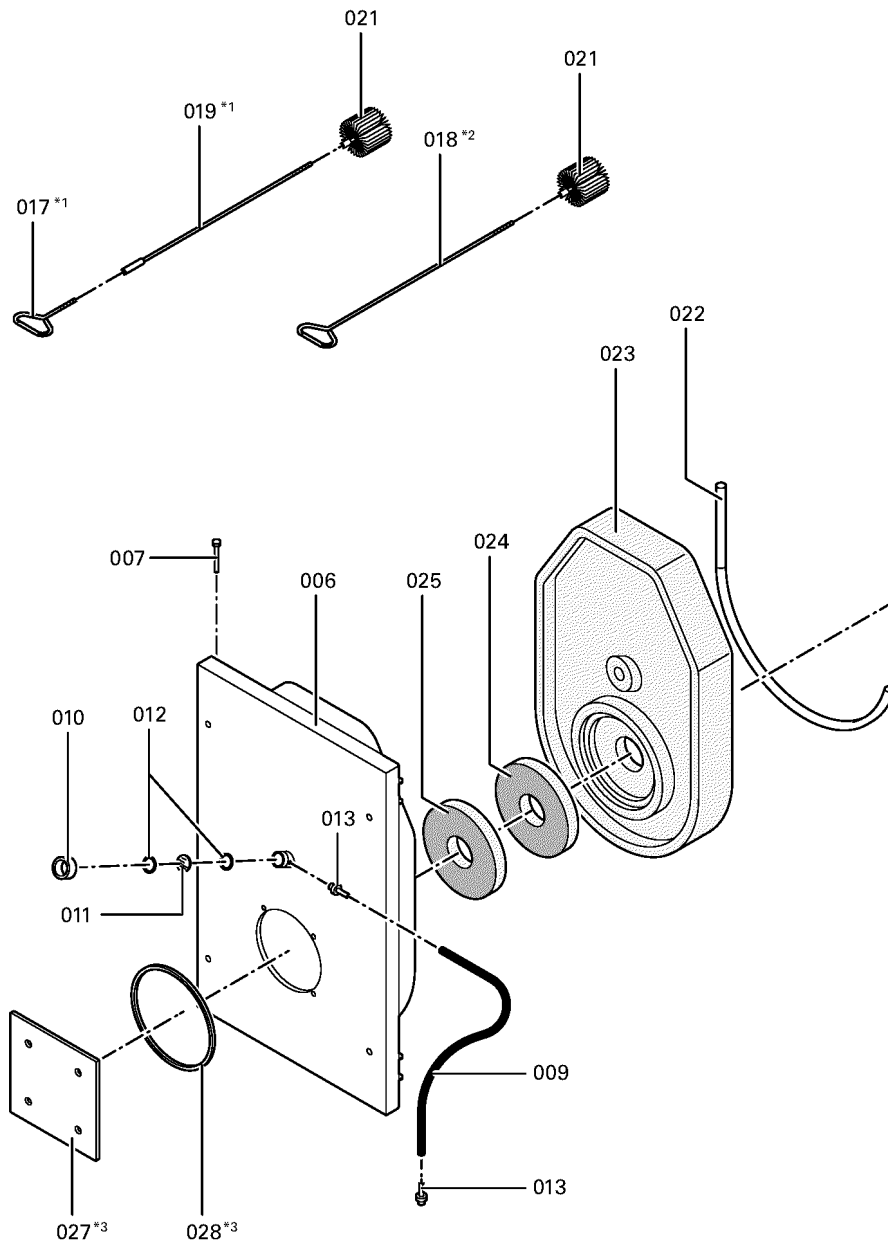
1.2. Graphique 7179717



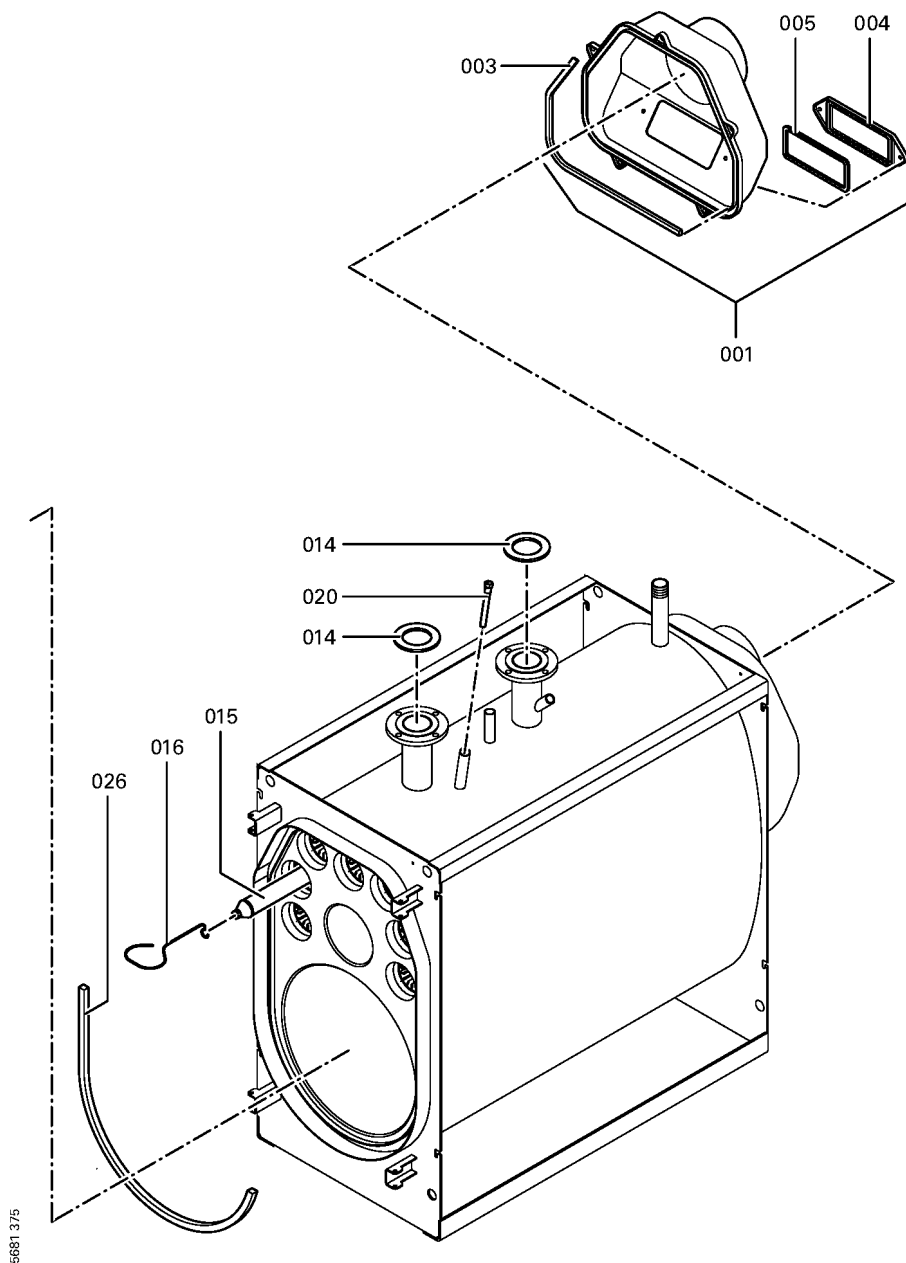
5681 375



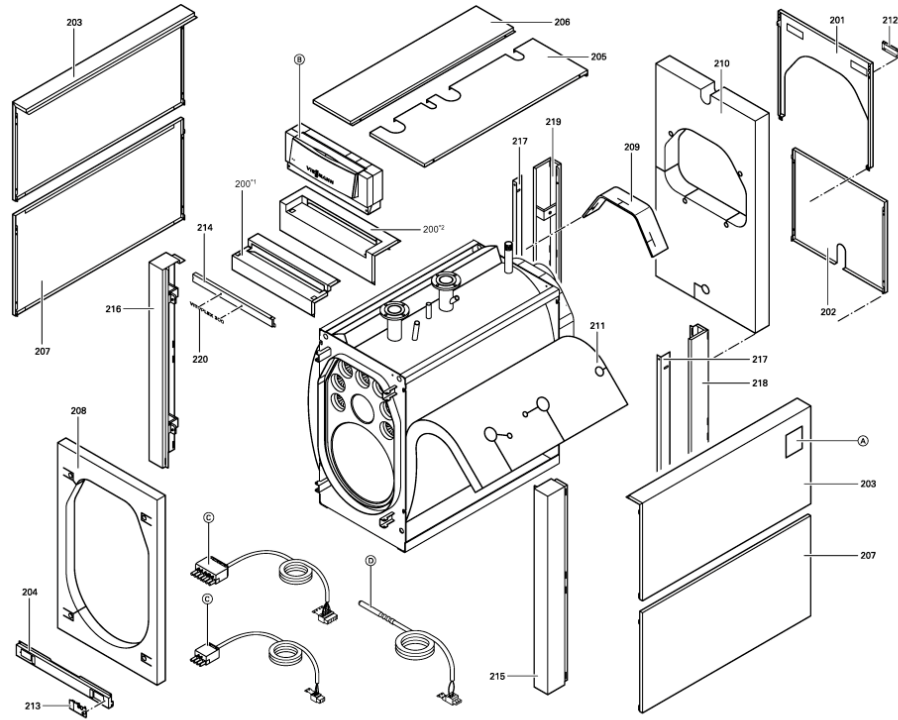
56881 375



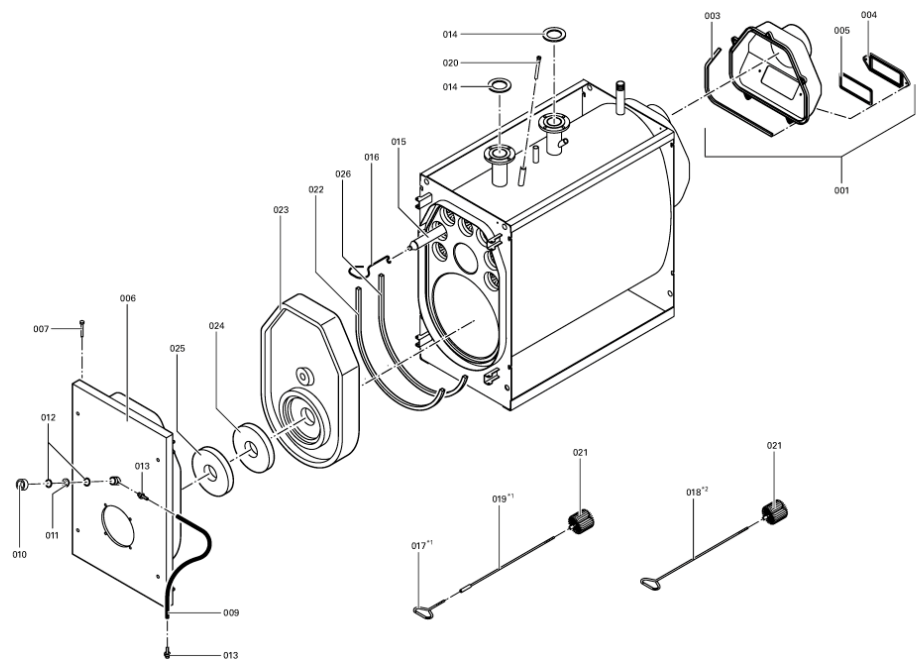
5681 375



Chaînage 7179717 CORPS TX3 345kW VITOPLEX 300



5781 744 5/2002



5781 744