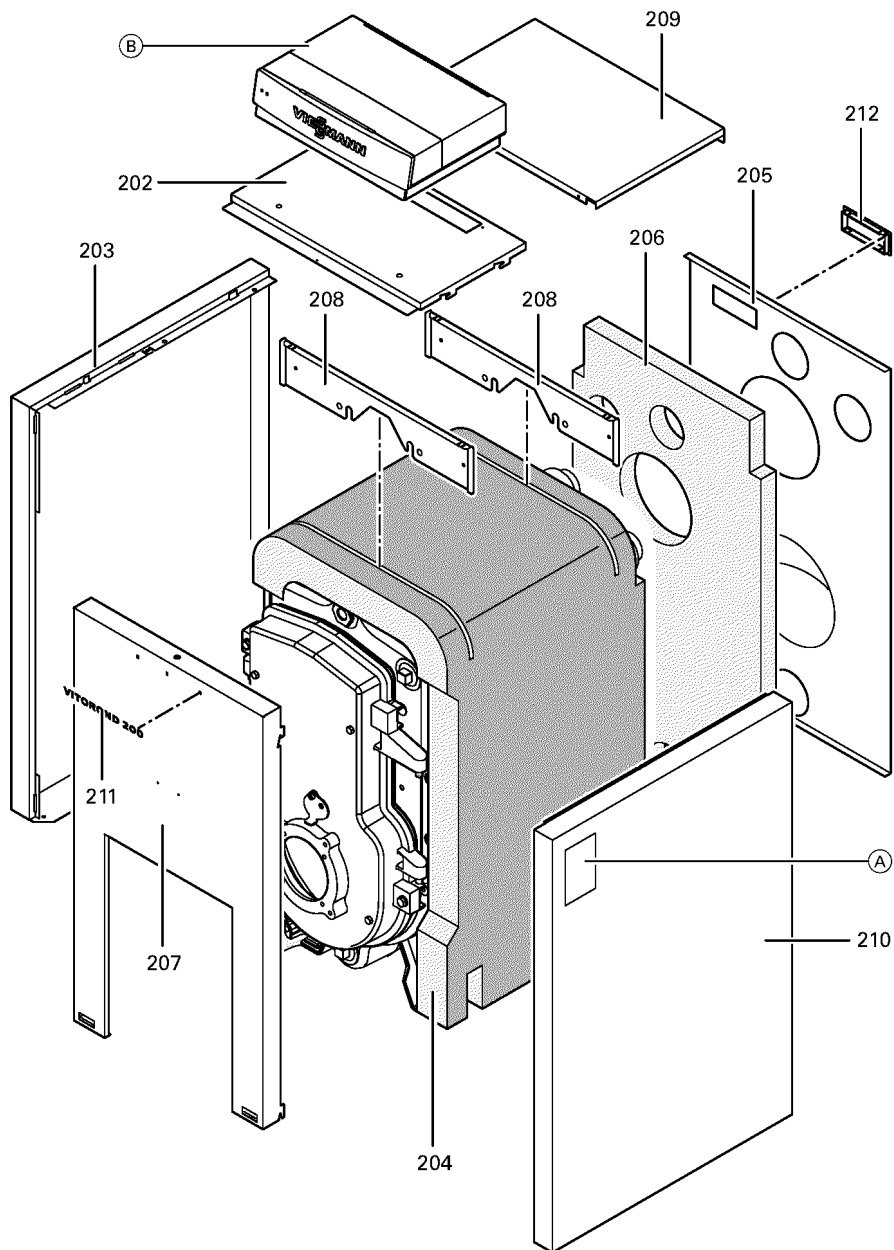


## 1. Liste des pièces 7194166 Chaudière Vitorond 200 VR2A 63kW Segm.

### 1.1. Liste des pièces

| Position | N° produit. | Désignation                           | GrpMat | Quantité | Prix catalogue / pc. |
|----------|-------------|---------------------------------------|--------|----------|----------------------|
| 0001     | 7812522     | Doigt de gant CM2 / VD2A / VD2        | 753    | 1        | 68.00 EUR            |
| 0002     | 7818456     | Bloc isolant 40-63 kW                 | 753    | 1        | 207.00 EUR           |
| 0003     | 7822661     | Porte de chaudière KT40-63            | 753    | 1        | 466.00 EUR           |
| 0004     | 7817538     | Tôle déflecteur Vitorond 200          | 753    | 1        | 28.00 EUR            |
| 0005     | 7820301     | Joints GF 16 x 12 l=2000              | 753    | 1        | 53.00 EUR            |
| 0006     | 7314414     | Tresse de fibre de verre D=3x116      | 756    | 1        | Sur demande          |
| 0008     | 7819163     | Clapet trou regard de flamme          | 753    | 1        | 13.30 EUR            |
| 0009     | 7818451     | Injecteur de retour d'eau             | 753    | 1        | 18.60 EUR            |
| 0010     | 7820851     | Joint porte GF 16 x 12 Lg=1000mm      | 753    | 1        | 32.00 EUR            |
| 0013     | 7818150     | Turbulateur fonte Vitorond 40-50kW    | 753    | 1        | 54.00 EUR            |
| 0015     | 7818197     | Turbulateur Vitorond 40/50/63 kW      | 753    | 1        | 68.00 EUR            |
| 0016     | 7818053     | Tige de brosse M8 x 1015 galv.        | 753    | 1        | 31.00 EUR            |
| 0017     | 7818220     | Brosse de nettoyage D=55 x 100 - M8   | 753    | 1        | 23.00 EUR            |
| 0018     | 7823626     | Elément frontal Vitorond              | 753    | 1        | 1,019.00 EUR         |
| 0019     | 7824797     | Elément Médian Vitorond               | 753    | 1        | 1,113.00 EUR         |
| 0020     | 7823627     | Segment arrière Vitorond 200 40-100kW | 753    | 1        | 1,067.00 EUR         |
| 0202     | 7823603     | Tôle supérieure avant                 | 753    | 1        | Sur demande          |
| 0203     | 7823611     | Seitenblech links                     | 753    | 1        | Sur demande          |
| 0204     | 7823621     | Wärmedämm-Matte Aussenmantel          | 753    | 1        | 150.00 EUR           |
| 0205     | 7823602     | Tôle arrière                          | 753    | 1        | Sur demande          |
| 0206     | 7823267     | Matelas isolant arrière 40-63kW       | 753    | 1        | 85.00 EUR            |
| 0207     | 7823698     | Vorderblech                           | 753    | 1        | Sur demande          |
| 0208     | 7823601     | Haltewinkel                           | 756    | 1        | 211.00 EUR           |
| 0209     | 7823606     | Tôle supérieure arrière               | 753    | 1        | Sur demande          |
| 0210     | 7823616     | Seitenblech rechts                    | 753    | 1        | Sur demande          |
| 0211     | 7819437     | Logo "Vitorond 200"                   | 753    | 1        | 20.00 EUR            |
| 0212     | 7819438     | Baguette d'angle VR1 / CU3A / VL3C    | 753    | 1        | 9.40 EUR             |
| 0300     | 7819545     | Aérosol de peinture, vitoargent       | 752    | 1        | 32.00 EUR            |
| 0301     | 7819546     | Crayon pour retouches, vitosilber     | 753    | 1        | 12.00 EUR            |
| 0302     | 5681584     | Serv.anl. Vitorond 200 VR2A 40-100kW  | 925    | 1        | Sur demande          |
| 0303     | 5851679     | Mont.anl. Vitorond 200 VR2A 40-100kW  | 925    | 1        | Sur demande          |
| 0304     | 7823644     | Eléments de liaison                   | 756    | 1        | 13.30 EUR            |
| 0305     | 7821010     | Kit Split (1 section) VR1-40/50/63    | 753    | 1        | 39.00 EUR            |

## 1.2. Graphique 7194166



5681 564

