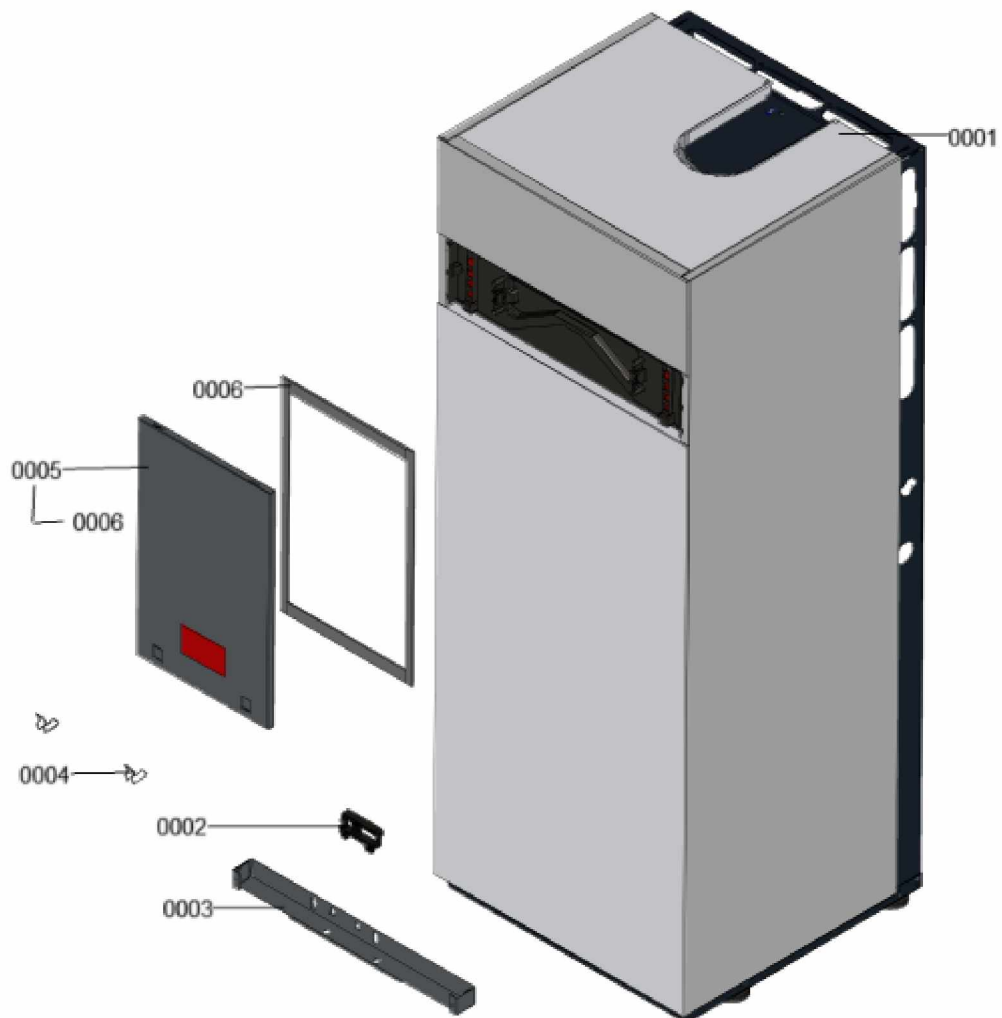


1. Liste des pièces 7358198 Pièces en tôle

1.1. Liste des pièces

| Position | N° produit. | Désignation | GrpMat | Quantité | Prix catalogue / pc. |
|----------|-------------|--|--------|----------|----------------------|
| 0001 | 7360893 | Bâti | T6999 | 1 | Sur demande |
| 0002 | 7844840 | Passe-câbles console | 754 | 1 | 19.50 EUR |
| 0003 | 7859487 | Support de montage Mémoire compacte | 754 | 1 | 55.00 EUR |
| 0004 | 7825522 | Jeu de fermetures à ressort (4 pièces) | 754 | 1 | 11.40 EUR |
| 0005 | 7859477 | Tôle avant avec matelas d'étanchéité | 754 | 1 | 120.00 EUR |
| 0006 | 7859480 | Profil d'étanchéité | 754 | 1 | 14.00 EUR |

1.2. Graphique 7358198

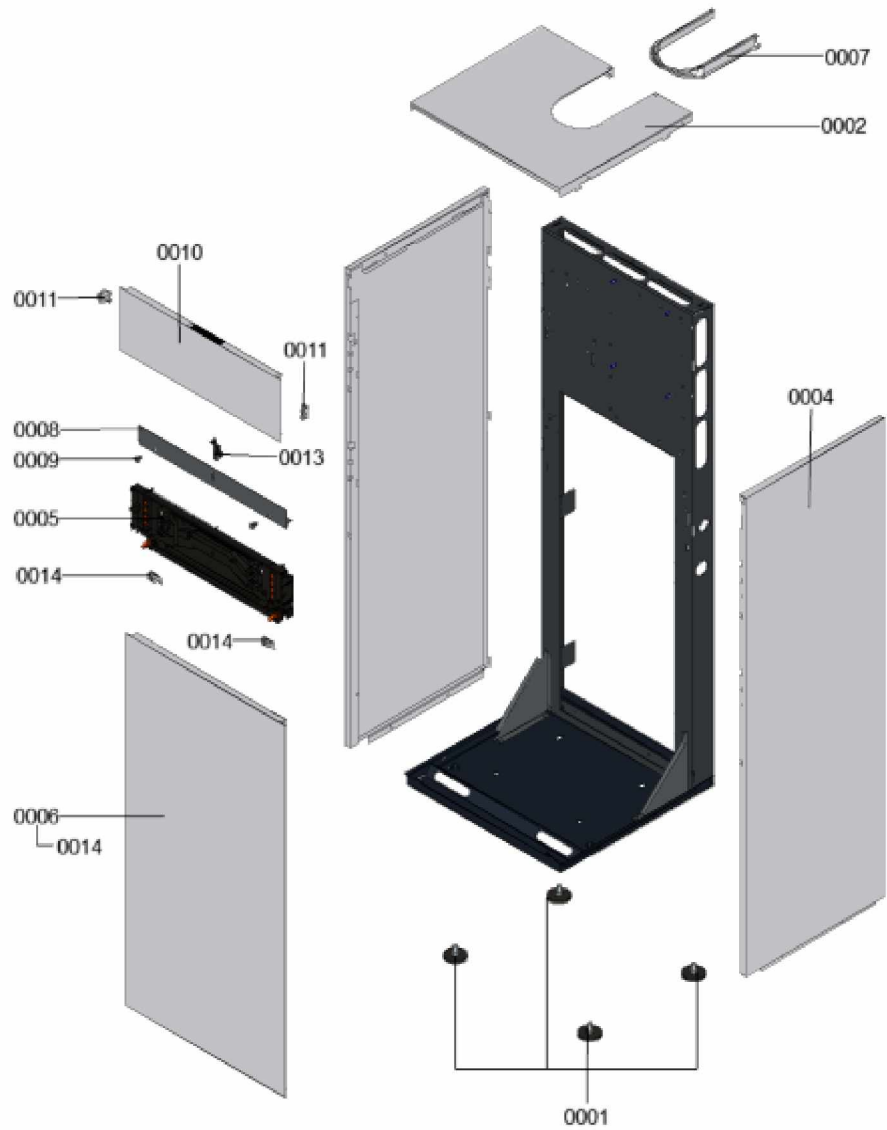


1. Liste des pièces 7360893 Bâti

1.1. Liste des pièces

| Position | N° produit. | Désignation | GrpMat | Quantité | Prix catalogue / pc. |
|----------|-------------|---------------------------------------|--------|----------|----------------------|
| 0001 | 7832669 | Pied de calage M12 x 19 capuchon D=64 | 755 | 1 | 23.00 EUR |
| 0002 | 7858868 | Jaquette DCF | 754 | 1 | 147.00 EUR |
| 0003 | 7858870 | Tôle latérale gauche DCF160 | 754 | 1 | 252.00 EUR |
| 0004 | 7858871 | Tôle latérale droite DCF160 | 754 | 1 | 252.00 EUR |
| 0005 | 7858829 | Plaque Façade DCX60 | 754 | 1 | 54.00 EUR |
| 0006 | 7858860 | Cache inférieur DCF | 754 | 1 | 210.00 EUR |
| 0007 | 7832280 | Tôle supérieure | 754 | 1 | 70.00 EUR |
| 0008 | 7858874 | Protection d'accès | 754 | 1 | 40.00 EUR |
| 0009 | 7820121 | Pochette rivets | 752 | 1 | 10.60 EUR |
| 0010 | 7858875 | Couvercle supérieur DCF160 | 754 | 1 | 97.00 EUR |
| 0011 | 7858876 | Patte fixation (2 pièces) | 754 | 1 | 13.20 EUR |
| 0012 | 7858877 | Verrouillage capot à gauche/droite | 754 | 1 | 21.00 EUR |
| 0013 | 7859365 | Fermeture capot avant | 754 | 1 | 34.00 EUR |
| 0014 | 7868909 | Clips (2 pcs) | 754 | 1 | 5.90 EUR |

1.2. Graphique 7360893

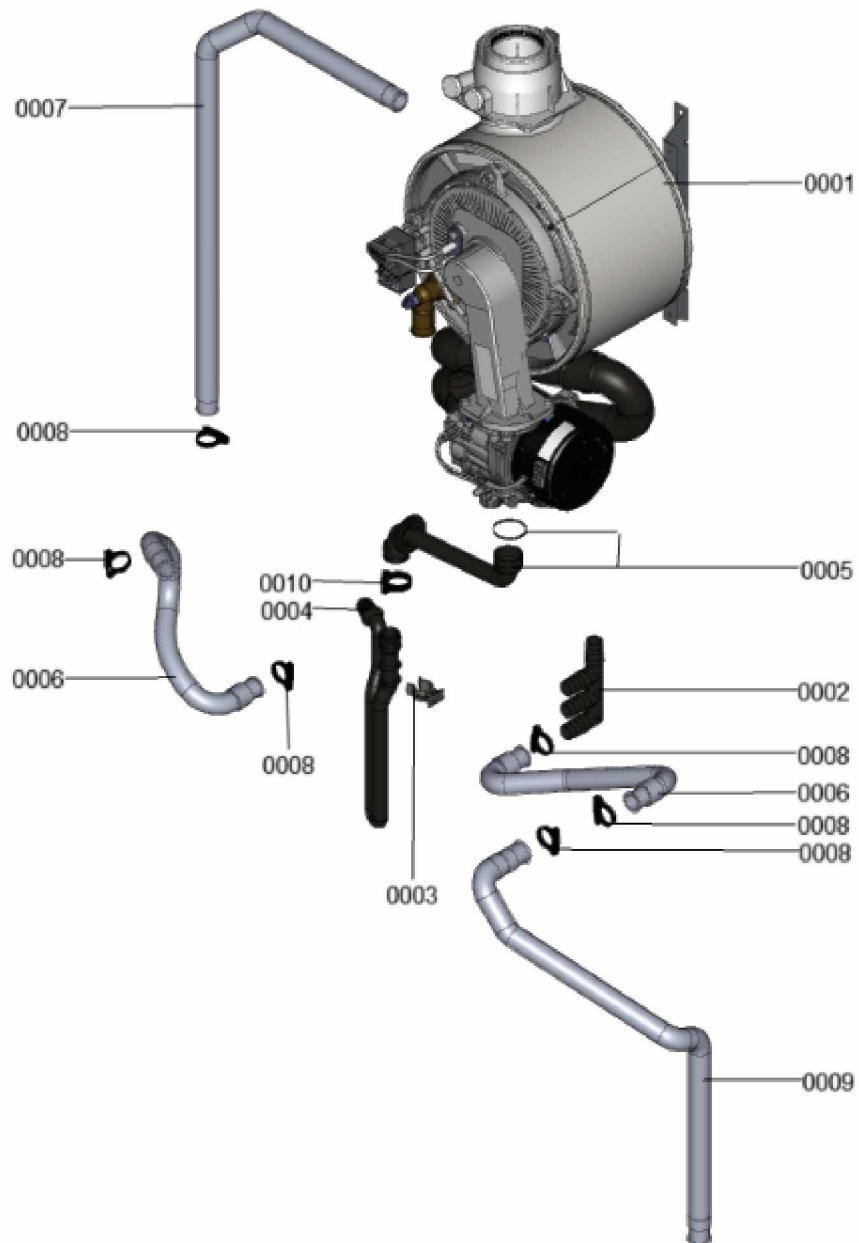


1. Liste des pièces 7911358 Générateur de chaleur

1.1. Liste des pièces

| Position | N° produit. | Désignation | GrpMat | Quantité | Prix catalogue / pc. |
|----------|-------------|----------------------------------|--------|----------|----------------------|
| 0001 | 7358193 | Panneau | T6999 | 1 | Sur demande |
| 0002 | 7826932 | Récupérateur de condensats | 754 | 1 | 8.10 EUR |
| 0003 | 7859366 | Collier de serrage D=18 avec vis | 754 | 1 | 11.30 EUR |
| 0004 | 7865786 | Siphon | 754 | 1 | 30.00 EUR |
| 0005 | 7859481 | Tuyau de condensat avec buse | 754 | 1 | 28.00 EUR |
| 0006 | 7828528 | Tube de condensats | 754 | 1 | 10.90 EUR |
| 0007 | 7818021 | Tube des condensats | 754 | 1 | 13.70 EUR |
| 0008 | 7874179 | Collier de serrage | 754 | 1 | 10.30 EUR |
| 0009 | 7839794 | Tuyau des condensats | 754 | 1 | 18.10 EUR |
| 0010 | 7868958 | Collier de serrage | 754 | 1 | 10.30 EUR |

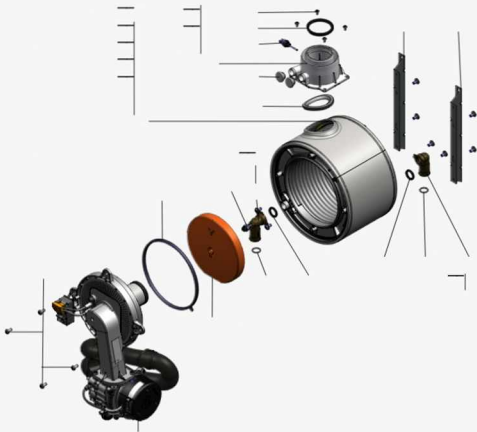
1.2. Graphique 7911358



1. Liste des pièces 7358193 Panneau

1.1. Liste des pièces

| Position | N° produit. | Désignation | GrpMat | Quantité | Prix catalogue / pc. |
|----------|-------------|--|--------|----------|----------------------|
| 0001 | 7867107 | Coude retour HR | 754 | 1 | 34.00 EUR |
| 0002 | 7867109 | Échangeur de chaleur | 737 | 1 | 501.00 EUR |
| 0003 | 7867110 | Bloc isolant (fcdc) | 754 | 1 | 42.00 EUR |
| 0004 | 7867216 | Sonde de fumée GCM32 CHE | 754 | 1 | 28.00 EUR |
| 0005 | 7867217 | Manchette de raccordement | 754 | 1 | 45.00 EUR |
| 0006 | 7826471 | Joint sortie de fumée D= 60 | 754 | 1 | 8.40 EUR |
| 0007 | 7833789 | Vis à tête plate 3,9x9,5 (5 pièces) | 754 | 1 | 14.00 EUR |
| 0008 | 7822742 | Bouchons (2x) pour manchette de rdt | 754 | 1 | 13.40 EUR |
| 0009 | 7828645 | Joint étanchéité buse de fumée (1 pièce) | 754 | 1 | 10.80 EUR |
| 0010 | 7867132 | Ensemble de joints raccord coude (2+2) | 754 | 1 | 17.40 EUR |
| 0011 | 7867108 | Coude départ HV | 754 | 1 | 34.00 EUR |
| 0012 | 7867218 | Sonde de température eSTB Duplex-GCM32 | 754 | 1 | 35.00 EUR |
| 0013 | 7358254 | Brûleur | T6999 | 1 | Sur demande |
| 0014 | 7844858 | Vis de porte (4pcs) | 754 | 1 | 12.10 EUR |
| 0015 | 7867219 | Joint brûleur GCM32 CHE | 754 | 1 | 28.00 EUR |
| 0016 | 7826215 | Joints toriques 17,86x2,62 (5 pièces) | 754 | 1 | 9.40 EUR |
| 0017 | 7867131 | Support fixation corps de chauffe | 754 | 1 | 32.00 EUR |

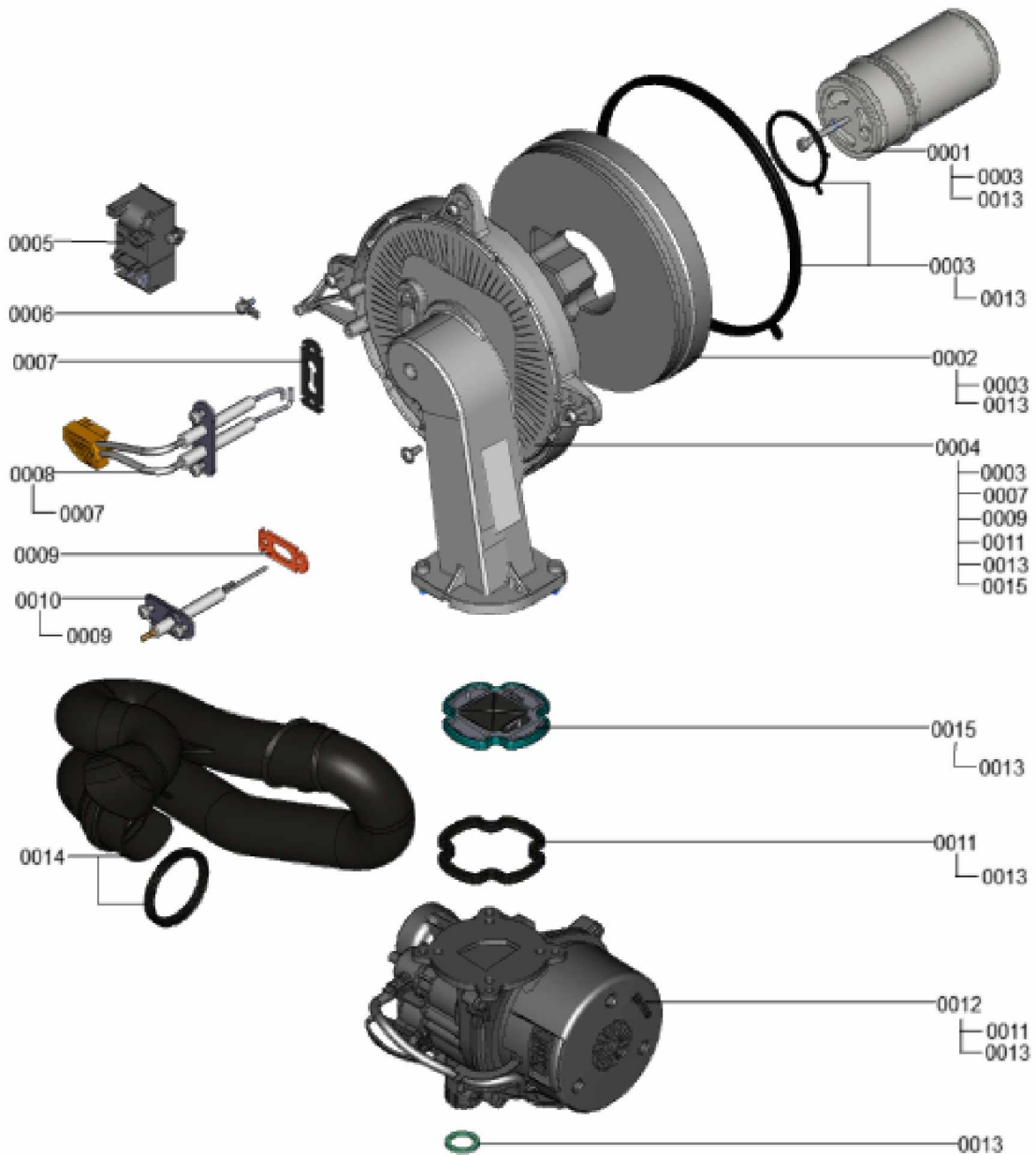


1. Liste des pièces 7358254 Brûleur

1.1. Liste des pièces

| Position | N° produit. | Désignation | GrpMat | Quantité | Prix catalogue / pc. |
|----------|-------------|--|--------|----------|----------------------|
| 0001 | 7867180 | Grille brûleur cylindrique Matrix plus | 754 | 1 | 137.00 EUR |
| 0002 | 7867182 | Anneau d'isolation thermique | 754 | 1 | 60.00 EUR |
| 0003 | 7867181 | Kit joints bruleur | 754 | 1 | 38.00 EUR |
| 0004 | 7867183 | Porte de brûleur | 754 | 1 | 172.00 EUR |
| 0005 | 7867221 | Dispositif d'allumage | 754 | 1 | 33.00 EUR |
| 0006 | 7867226 | Bouchon plat (5 pièces) | 754 | 1 | 13.20 EUR |
| 0007 | 7867223 | joint Electrode d'allumage (x 3) | 754 | 1 | 14.00 EUR |
| 0008 | 7867222 | électrode d'allumage | 754 | 1 | 42.00 EUR |
| 0009 | 7867224 | joint Electrode de ionisation (x 3) | 754 | 1 | 14.00 EUR |
| 0010 | 7867184 | Electrode d'ionisation | 754 | 1 | 40.00 EUR |
| 0011 | 7867225 | Joint bride porte brûleur | 754 | 1 | 18.60 EUR |
| 0012 | 7867220 | Ventilateur radial avec vanne gaz | 754 | 1 | 355.00 EUR |
| 0013 | 7826217 | Joints toriques 17 x 24 x 2 (5 pièces) | 754 | 1 | 8.20 EUR |
| 0014 | 7867185 | Ralonge Venturi | 754 | 1 | 32.00 EUR |
| 0015 | 7867227 | Clapet brûleur | 754 | 1 | 27.00 EUR |
| 0016 | 7871994 | Set d'entretien Vitodens | 751 | 1 | 100.00 EUR |

1.2. Graphique 7358254

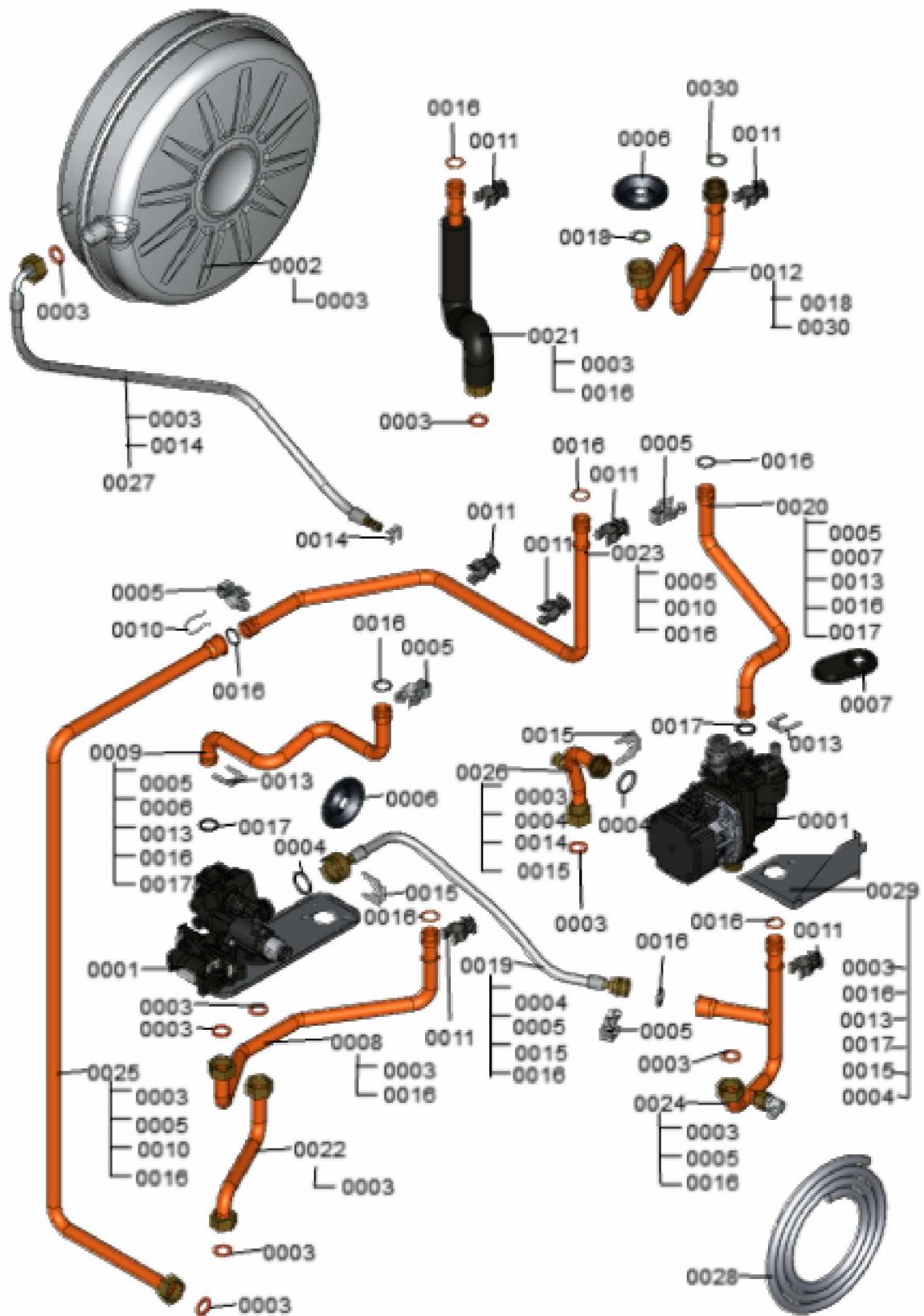


1. Liste des pièces 7911244 Hydraulique

1.1. Liste des pièces

| Position | N° produit. | Désignation | GrpMat | Quantité | Prix catalogue / pc. |
|----------|-------------|--|--------|----------|----------------------|
| 0001 | 7360432 | Hydraulique | T6999 | 1 | Sur demande |
| 0002 | 7859493 | Vase d'expansion à membrane 18L | 754 | 1 | 122.00 EUR |
| 0003 | 7831673 | Joint A 16 x 24 x 2 (5 pièces) | 754 | 1 | 8.20 EUR |
| 0004 | 7859029 | Joint torique 23,7 x 3,6 (5 pièces) | 754 | 1 | 14.00 EUR |
| 0005 | 7861215 | Clips (5 pièces) | 754 | 1 | 9.70 EUR |
| 0006 | 7859479 | Oeillet Di=18 Da=60 | 754 | 1 | 18.10 EUR |
| 0007 | 7827996 | Passe-câble (5 pièces) | 754 | 1 | 28.00 EUR |
| 0008 | 7859494 | tuyau de raccordement HV | 754 | 1 | 50.00 EUR |
| 0009 | 7859471 | Tuyau de raccordement HV WZ | 754 | 1 | 54.00 EUR |
| 0010 | 7840492 | Fils torsadé de sécurité (5 pièces) | 754 | 1 | 13.20 EUR |
| 0011 | 7831674 | Clips tube D=18 / 1,5 | 754 | 1 | 11.30 EUR |
| 0012 | 7868803 | Tube gaz NF | 754 | 1 | 59.00 EUR |
| 0013 | 7827946 | Clip D=18 (x5) | 754 | 1 | 12.50 EUR |
| 0014 | 7827943 | Clips D=8 (5 pièces) | 754 | 1 | 8.70 EUR |
| 0015 | 7859099 | Clip D=24 (5 pièces) | 754 | 1 | 9.80 EUR |
| 0016 | 7826215 | Joints toriques 17,86x2,62 (5 pièces) | 754 | 1 | 9.40 EUR |
| 0017 | 7828766 | Joint torique 17x4 (5 pièces) | 754 | 1 | 14.70 EUR |
| 0018 | 7826217 | Joints toriques 17 x 24 x 2 (5 pièces) | 754 | 1 | 8.20 EUR |
| 0019 | 7859816 | Flexible | 754 | 1 | 49.00 EUR |
| 0020 | 7859814 | Tuyau de retour | 754 | 1 | 41.00 EUR |
| 0021 | 7859817 | tuyau de raccordement WW RW | 754 | 1 | 41.00 EUR |
| 0022 | 7859818 | tuyau de raccordement WW-charge RW | 754 | 1 | 32.00 EUR |
| 0023 | 7859819 | tuyau de raccordement KW RW | 754 | 1 | 53.00 EUR |
| 0024 | 7859820 | tuyau de raccordement HR RW | 754 | 1 | 59.00 EUR |
| 0025 | 7859821 | tuyau de raccordement KW-stockage RW | 754 | 1 | 79.00 EUR |
| 0026 | 7859864 | tuyau de raccordement RLE-stockage RW | 754 | 1 | 63.00 EUR |
| 0027 | 7874344 | raccord 3/4 vase d'expansion | 754 | 1 | 28.00 EUR |
| 0028 | 7835809 | Tuyau transparent 10 x 1,5 x 1500 | 754 | 1 | 38.00 EUR |
| 0029 | 7859486 | Plaque de retenue RLE | 754 | 1 | 50.00 EUR |
| 0030 | 7868932 | Joint Gaz NF A18,4x23,8x2 (x3) | 752 | 1 | 7.00 EUR |

1.2. Graphique 7911244



1. Liste des pièces 7360432 Hydraulique

1.1. Liste des pièces

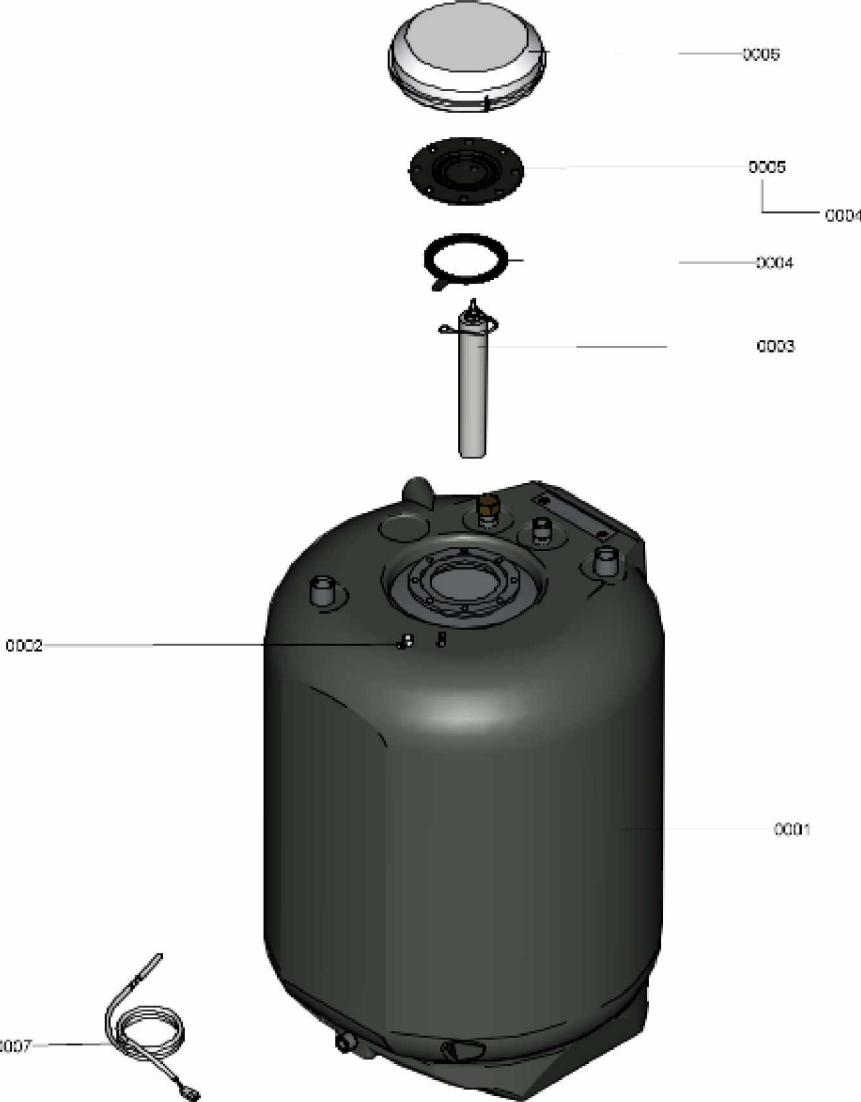
| Position | N° produit. | Désignation | GrpMat | Quantité | Prix catalogue / pc. |
|----------|-------------|--|--------|----------|----------------------|
| 0001 | 7859042 | Capteur de pression | 754 | 1 | 59.00 EUR |
| 0002 | 7826216 | Joints torique 9,6 x 2,4 (5pcs) | 754 | 1 | 13.60 EUR |
| 0003 | 7828750 | Purgeur d'air | 754 | 1 | 30.00 EUR |
| 0004 | 7861346 | Clip D=18 (5 pcs) | 754 | 1 | 6.00 EUR |
| 0005 | 7828766 | Joint torique 17x4 (5 pièces) | 754 | 1 | 14.70 EUR |
| 0006 | 7831415 | Joints toriques (5 pièces) 19,8 x 3,6 | 754 | 1 | 14.00 EUR |
| 0007 | 7831422 | Vis PT 50 x 12 (5 p.) | 754 | 1 | 14.00 EUR |
| 0008 | 7837892 | Soupape de sécurité 3 bars | 754 | 1 | 30.00 EUR |
| 0009 | 7855260 | Clip D=10 | 754 | 1 | 5.50 EUR |
| 0010 | 7876448 | MOTEUR DE POMPE G-HE-PWM | 754 | 1 | 341.00 EUR |
| 0011 | 7858773 | Bloc hydraulique pompe | 754 | 1 | 143.00 EUR |
| 0012 | 7858939 | Branche bloc hydraulique | 754 | 1 | 136.00 EUR |
| 0013 | 7858946 | Moteur pas à pas UCL | 754 | 1 | 75.00 EUR |
| 0014 | 7858978 | RV Patrone Typ OV15-HT-1.2psi | 756 | 1 | Sur demande |
| 0015 | 7859029 | Joint torique 23,7 x 3,6 (5 pièces) | 754 | 1 | 14.00 EUR |
| 0016 | 7859051 | Mamelon de raccordement G3/4 | 754 | 1 | 28.00 EUR |
| 0017 | 7859055 | Clip de sécurité Mamelon de raccordement | 754 | 1 | 14.00 EUR |
| 0018 | 7859067 | Plaque porteuse Hydraulique discrète | 754 | 1 | 60.00 EUR |
| 0019 | 7859068 | Clip D=16 (5 pièces) | 754 | 1 | 9.80 EUR |
| 0020 | 7859069 | Adaptateur de circulation VL K | 754 | 1 | 55.00 EUR |
| 0021 | 7859083 | Bypass | 754 | 1 | 52.00 EUR |
| 0022 | 7859086 | Cartouche de dérivation | 754 | 1 | 41.00 EUR |
| 0023 | 7859099 | Clip D=24 (5 pièces) | 754 | 1 | 9.80 EUR |
| 0024 | 7859304 | Vis EJOT-Delta-PT 40x18 (5 pièces) | 754 | 1 | 14.00 EUR |

1. Liste des pièces 7115767 Ballon

1.1. Liste des pièces

| Position | N° produit. | Désignation | GrpMat | Quantité | Prix catalogue / pc. |
|----------|-------------|----------------------------------|--------|----------|----------------------|
| 0001 | 7831727 | Réservoir 130L | 754 | 1 | 1,550.00 EUR |
| 0002 | 7819661 | Serre câble | 749 | 1 | 6.60 EUR |
| 0003 | 7826603 | Anode magnésium d=40 x 270 / 240 | 754 | 1 | 60.00 EUR |
| 0004 | 7819647 | Joint ballon émaillé | 749 | 1 | 14.10 EUR |
| 0005 | 7817820 | Bride avec joint | 630 | 1 | 50.00 EUR |
| 0006 | 7823572 | Isolant de bride | 749 | 1 | 28.00 EUR |
| 0007 | 7834379 | Sonde ECS NTC 10k | 754 | 1 | 81.00 EUR |

1.2. Graphique 7115767

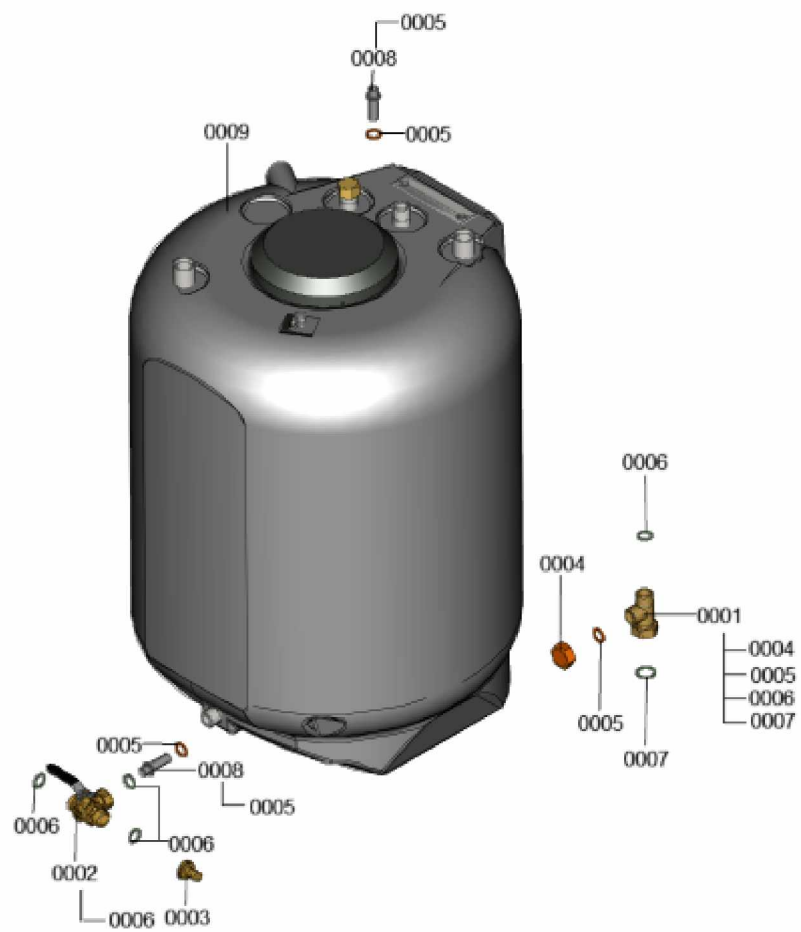


1. Liste des pièces 7360640 Ballon

1.1. Liste des pièces

| Position | N° produit. | Désignation | GrpMat | Quantité | Prix catalogue / pc. |
|----------|-------------|--|--------|----------|----------------------|
| 0001 | 7831629 | Vanne d'isolation | 754 | 1 | 23.00 EUR |
| 0002 | 7832671 | Vanne coudée G3/4 AG - G3/4 SW30 | 754 | 1 | 70.00 EUR |
| 0003 | 7843128 | Manchon flexible avec écrou G ¾ | 754 | 1 | 14.00 EUR |
| 0004 | 7831300 | Capuchon G 3/4" SW30 | 754 | 1 | 30.00 EUR |
| 0005 | 7831673 | Joint A 16 x 24 x 2 (5 pièces) | 754 | 1 | 8.20 EUR |
| 0006 | 7826217 | Joints toriques 17 x 24 x 2 (5 pièces) | 754 | 1 | 8.20 EUR |
| 0007 | 7828003 | Joints 23 x 30 x 2mm (5 pièces) | 754 | 1 | 8.20 EUR |
| 0008 | 7835727 | Fourreau | 754 | 1 | 14.00 EUR |
| 0009 | 7115767 | Ballon | T6999 | 1 | Sur demande |

1.2. Graphique 7360640

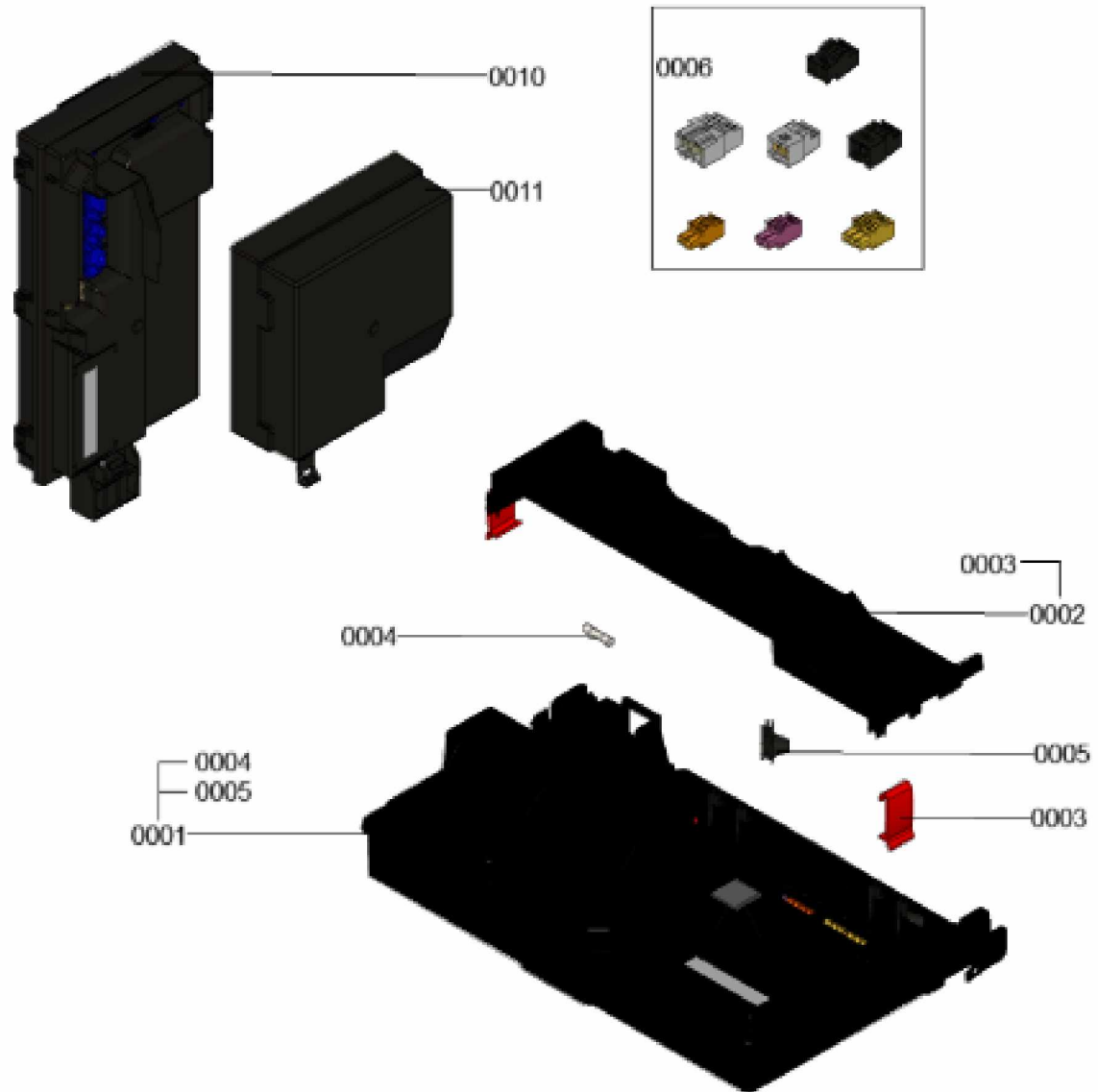


1. Liste des pièces 7911094 Régulation

1.1. Liste des pièces

| Position | N° produit. | Désignation | GrpMat | Quantité | Prix catalogue / pc. |
|----------|-------------|--------------------------------------|--------|----------|----------------------|
| 0001 | 7890357 | Unité de gestion de la chaleur HMU-A | 754 | 1 | 246.00 EUR |
| 0002 | 7858537 | Cache-câbles avec fermeture à déclic | 754 | 1 | 27.00 EUR |
| 0003 | 7844807 | Loquet paroi arrière (4 pièces) | 754 | 1 | 13.20 EUR |
| 0004 | 7404365 | Fusible T 6,3A/250V (10 pièces) | 754 | 1 | 7.00 EUR |
| 0005 | 7841482 | Inserts de câble (10 pièces) | 752 | 1 | 21.00 EUR |
| 0006 | 7866718 | Fiches 40, 156, 96, 1, 91, 20, 74 | 754 | 1 | 22.00 EUR |
| 0010 | 7890356 | Unité de commande du brûleur BCU | 754 | 1 | 246.00 EUR |
| 0011 | 7868471 | Couvercle de raccordement | 754 | 1 | 21.00 EUR |

1.2. Graphique 7911094



1. Liste des pièces 7911114 Régulation

1.1. Liste des pièces

| Position | N° produit. | Désignation | GrpMat | Quantité | Prix catalogue / pc. |
|----------|-------------|--|--------|----------|----------------------|
| 0001 | 7969006 | Régulation | T6999 | 1 | Sur demande |
| 0002 | 7911302 | Régulation | T6999 | 1 | Sur demande |
| 0003 | 7911094 | Régulation | T6999 | 1 | Sur demande |
| 0004 | 7858810 | Charnière 1x | 754 | 1 | 13.20 EUR |
| 0005 | 7859522 | Connecteur mâle à 6 broches | 754 | 1 | 22.00 EUR |
| 0006 | 7859526 | Faisceau de câbles 230V | 754 | 1 | 49.00 EUR |
| 0007 | 7859525 | interrupteur M/A avec câble | 754 | 1 | 54.00 EUR |
| 0008 | 7858532 | Câble de connexion HMU-HMI | 754 | 1 | 26.00 EUR |
| 0009 | 7859559 | Inclusion du règlement | 754 | 1 | 49.00 EUR |
| 0010 | 7875993 | Faisceau de câbles basse tension RW seg2 | 754 | 1 | 50.00 EUR |
| 0011 | 7875585 | Faisceau câble ATS Bus KM RW | 754 | 1 | 23.00 EUR |
| 0012 | 7831422 | Vis PT 50 x 12 (5 p.) | 754 | 1 | 14.00 EUR |
| 0013 | 7837053 | Sonde de temp. extérieure NTC 10 kΩ | 630 | 1 | 145.00 EUR |
| 0014 | 7859537 | Borne à fiche à 6 broches | 754 | 1 | 28.00 EUR |
| 0015 | 7867379 | Douille de câble double (5 pièces) | 754 | 1 | 18.10 EUR |

1.2. Graphique 7911114

