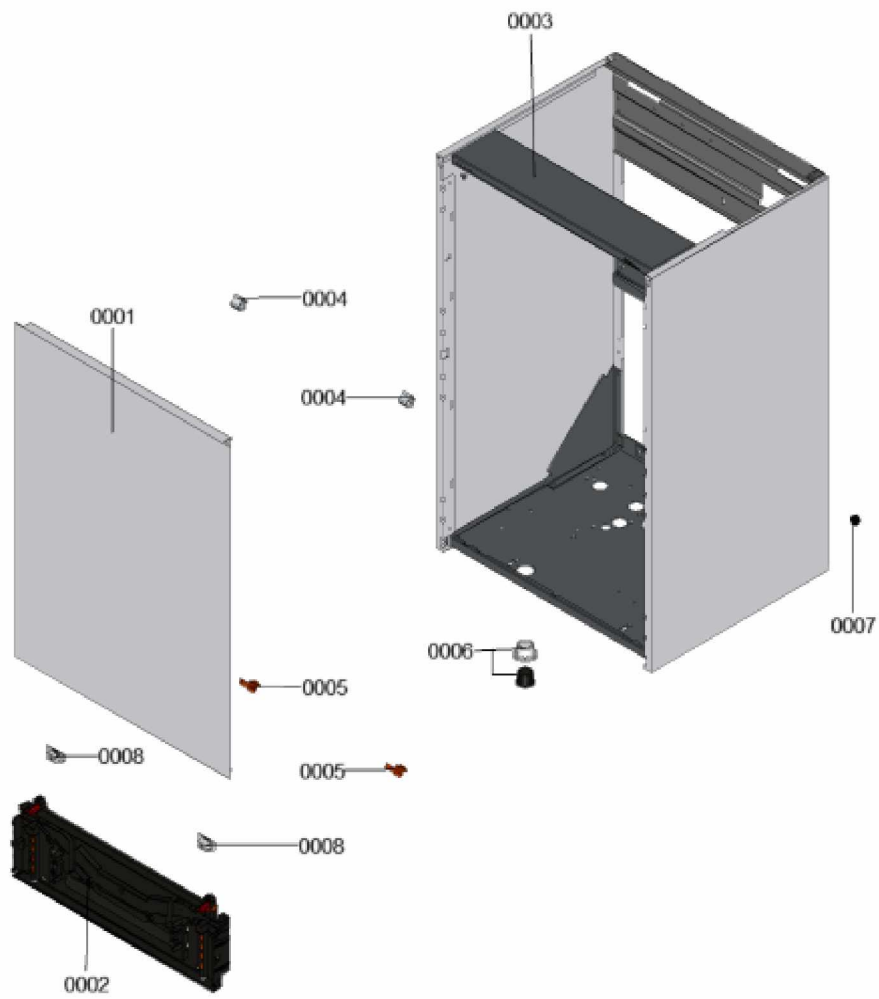


1. Liste des pièces 7358042 Bâti

1.1. Liste des pièces

Position	N° produit.	Désignation	GrpMat	Quantité	Prix catalogue / pc.
0001	7859560	Tôle avant DCW60	754	1	107.00 EUR
0002	7858829	Plaque Façade DCX60	754	1	52.00 EUR
0003	7859563	Plaque supérieure DCW60	754	1	66.00 EUR
0004	7858817	Charnières (2 pièces)	754	1	18.60 EUR
0005	7901516	Clip rouge pour charnière (2 pièces)	754	1	5.50 EUR
0006	7859562	Oeillet Interrupteur d'alimentation	754	1	32.00 EUR
0007	7859561	Pied du boîtier (2 pièces)	754	1	25.00 EUR
0008	7868909	Clips (2 pcs)	754	1	5.70 EUR

1.2. Graphique 7358042

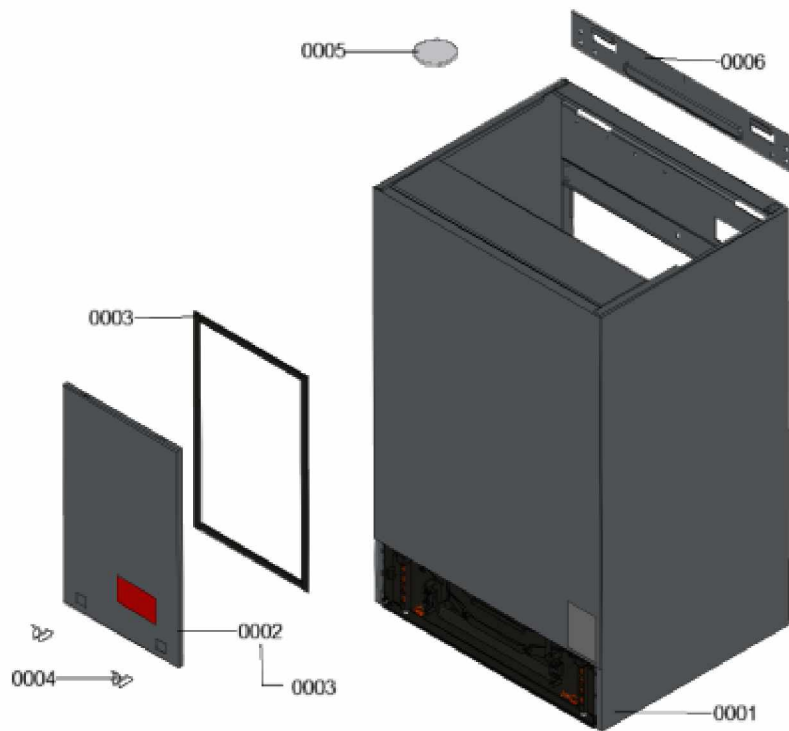


1. Liste des pièces 7358201 Pièces en tôle

1.1. Liste des pièces

Position	N° produit.	Désignation	GrpMat	Quantité	Prix catalogue / pc.
0001	7358042	Bâti	T6999	1	Sur demande
0002	7859824	Tôle capsule avec joints	754	1	47.00 EUR
0003	7859480	Profil d'étanchéité	754	1	13.30 EUR
0004	7825522	Jeu de fermetures à ressort (4 pièces)	754	1	10.80 EUR
0005	7858809	Plaque de recouvrement	754	1	23.00 EUR
0007	7859791	Support mural	754	1	34.00 EUR

1.2. Graphique 7358201



1. Liste des pièces 7358193 Panneau

1.1. Liste des pièces

Position	N° produit.	Désignation	GrpMat	Quantité	Prix catalogue / pc.
0001	7867107	Coude retour HR	754	1	33.00 EUR
0002	7867109	Échangeur de chaleur	737	1	479.00 EUR
0003	7867110	Bloc isolant (fcdc)	754	1	40.00 EUR
0004	7867216	Sonde de fumée GCM32 CHE	754	1	27.00 EUR
0005	7867217	Manchette de raccordement	754	1	42.00 EUR
0006	7826471	Joint sortie de fumée D= 60	754	1	8.10 EUR
0007	7833789	Vis à tête plate 3,9x9,5 (5 pièces)	754	1	13.30 EUR
0008	7822742	Bouchons (2x) pour manchette de rdt	754	1	12.80 EUR
0009	7828645	Joint étanchéité buse de fumée (1 pièce)	754	1	10.40 EUR
0010	7867132	Ensemble de joints raccord coude (2+2)	754	1	16.60 EUR
0011	7867108	Coude départ HV	754	1	33.00 EUR
0012	7867218	Sonde de température eSTB Duplex-GCM32	754	1	34.00 EUR
0013	7358254	Brûleur	T6999	1	Sur demande
0014	7844858	Vis de porte (4pcs)	754	1	11.50 EUR
0015	7867219	Joint brûleur GCM32 CHE	754	1	27.00 EUR
0016	7826215	Joints toriques 17,86x2,62 (5 pièces)	754	1	9.00 EUR
0017	7867131	Support fixation corps de chauffe	754	1	31.00 EUR

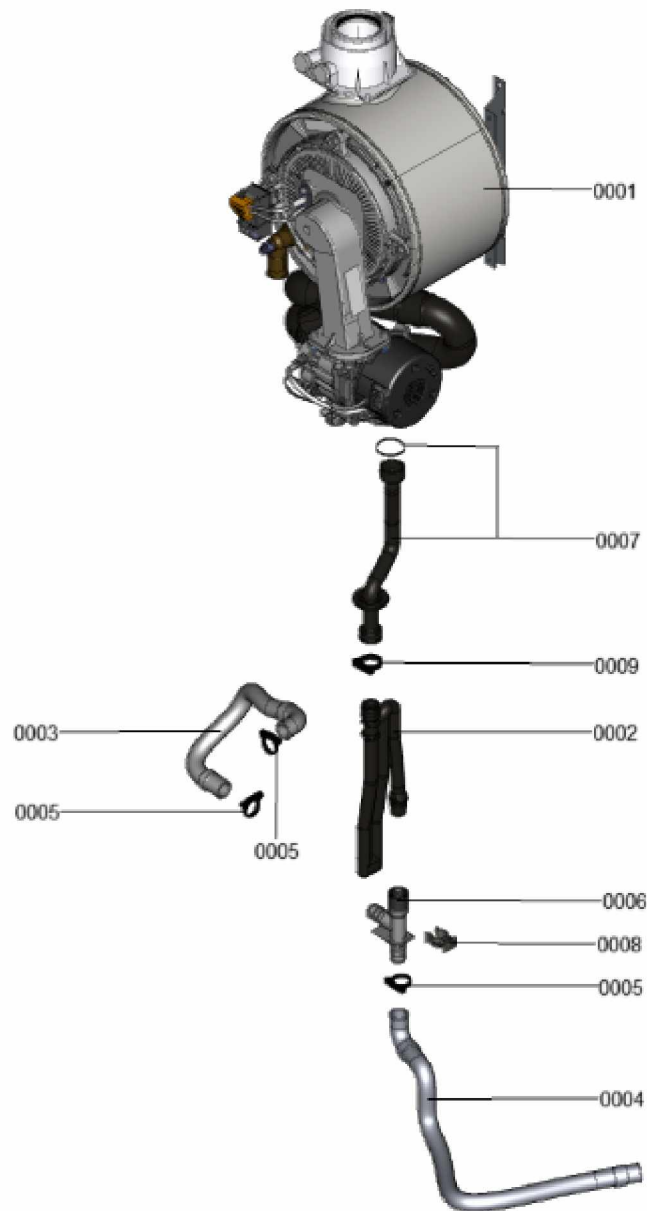


1. Liste des pièces 7911336 Générateur de chaleur

1.1. Liste des pièces

Position	N° produit.	Désignation	GrpMat	Quantité	Prix catalogue / pc.
0001	7358193	Panneau	T6999	1	Sur demande
0002	7859539	Siphon WS225	754	1	23.00 EUR
0003	7844684	Flexible annelé 19 x 400 coude/manchon	754	1	27.00 EUR
0004	7841062	Flexible ondulé 19x800 av. manchon/coude	754	1	13.30 EUR
0005	7874179	Collier de serrage	754	1	9.90 EUR
0006	7859544	Connecteur en Y	754	1	27.00 EUR
0007	7859792	Tuyau de condensat avec buse	754	1	34.00 EUR
0008	7859366	Collier de serrage D=18 avec vis	754	1	10.70 EUR
0009	7868958	Collier de serrage	754	1	9.90 EUR

1.2. Graphique 7911336

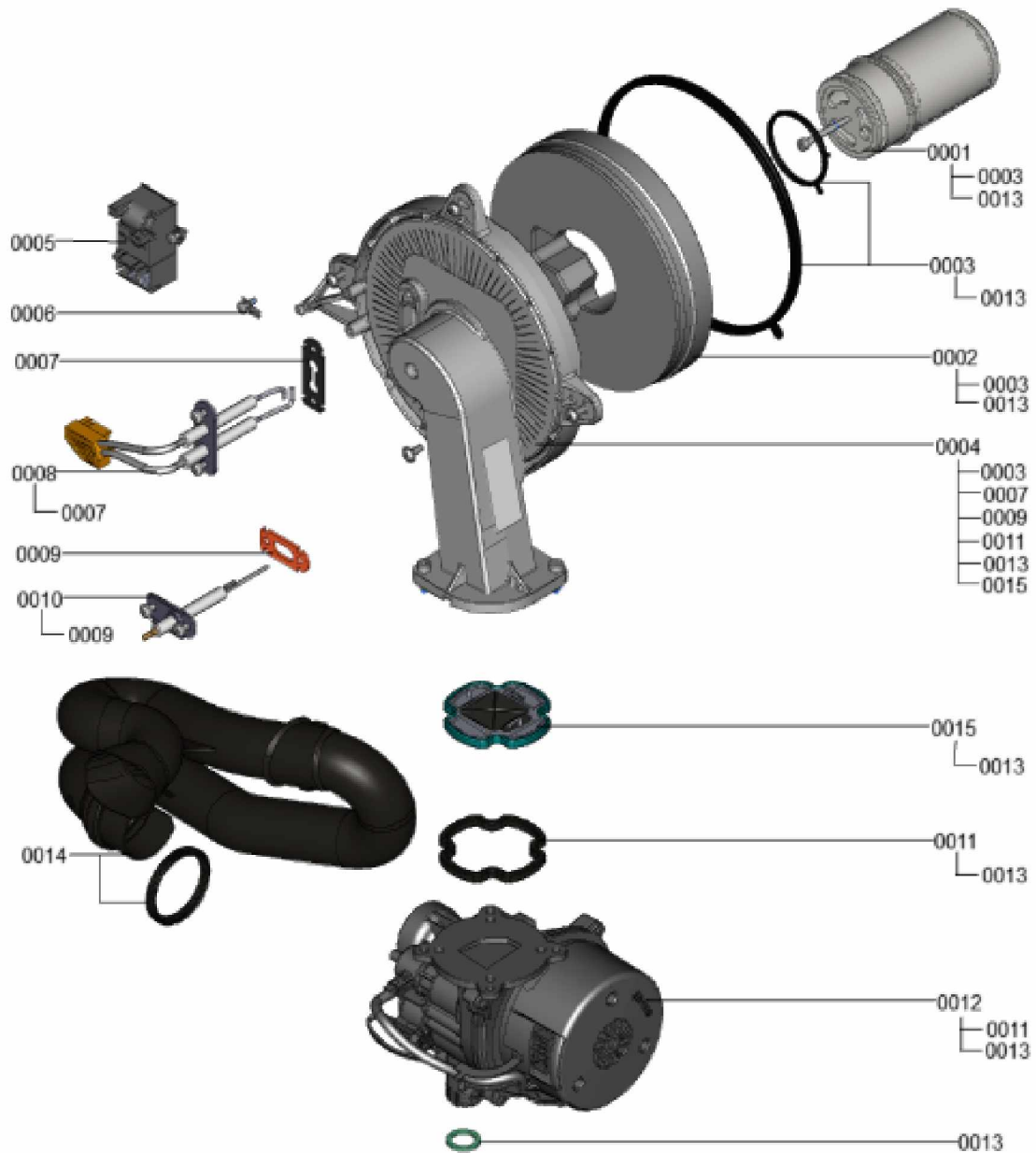


1. Liste des pièces 7358254 Brûleur

1.1. Liste des pièces

Position	N° produit.	Désignation	GrpMat	Quantité	Prix catalogue / pc.
0001	7867180	Grille brûleur cylindrique Matrix plus	754	1	131.00 EUR
0002	7867182	Anneau d'isolation thermique	754	1	58.00 EUR
0003	7867181	Kit joints bruleur	754	1	35.00 EUR
0004	7867183	Porte de brûleur	754	1	186.00 EUR
0005	7867221	Dispositif d'allumage	754	1	32.00 EUR
0006	7867226	Bouchon plat (5 pièces)	754	1	12.70 EUR
0007	7867223	joint Electrode d'allumage (x 3)	754	1	13.30 EUR
0008	7867222	électrode d'allumage	754	1	40.00 EUR
0009	7867224	joint Electrode de ionisation (x 3)	754	1	13.30 EUR
0010	7867184	Electrode d'ionisation	754	1	38.00 EUR
0011	7867225	Joint bride porte brûleur	754	1	17.80 EUR
0012	7867220	Ventilateur radial avec vanne gaz	754	1	340.00 EUR
0013	7826217	Joints toriques 17 x 24 x 2 (5 pièces)	754	1	8.20 EUR
0014	7867185	Ralonge Venturi	754	1	31.00 EUR
0015	7867227	Clapet brûleur	754	1	23.00 EUR
0016	7871994	Set d'entretien Vitodens	751	1	95.00 EUR

1.2. Graphique 7358254



1. Liste des pièces 7911067 Hydraulique

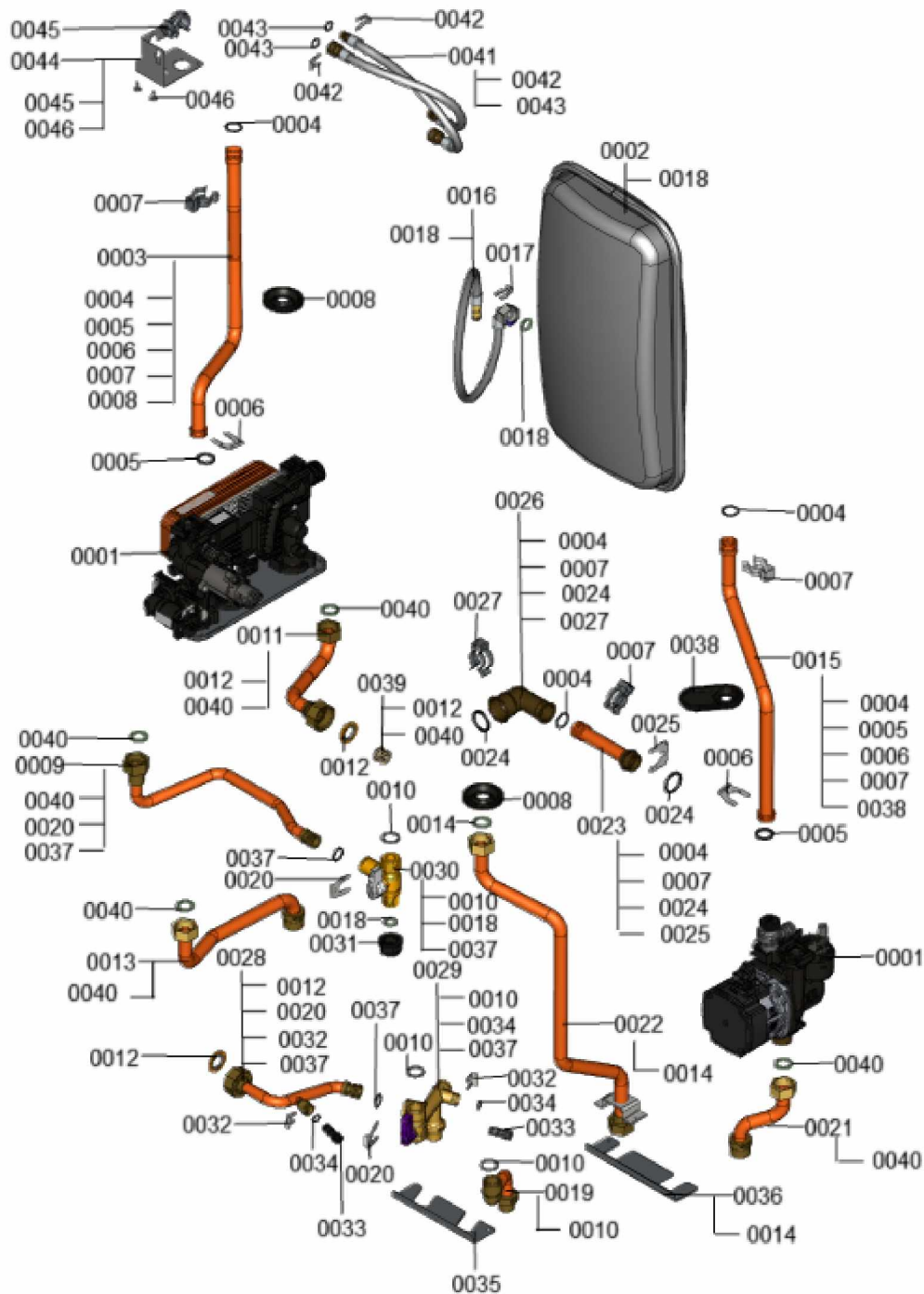
1.1. Liste des pièces

Position	N° produit.	Désignation	GrpMat	Quantité	Prix catalogue / pc.
0001	7377923	Hydraulique	T6999	1	Sur demande
0002	7859794	Vase d'expansion à membrane CRF10	754	1	90.00 EUR
0003	7859795	tuyau de raccordement HV	754	1	39.00 EUR
0004	7826215	Joints toriques 17,86x2,62 (5 pièces)	754	1	9.00 EUR
0005	7828766	Joint torique 17x4 (5 pièces)	754	1	14.00 EUR
0006	7827946	Clip D=18 (x5)	754	1	12.00 EUR
0007	7861215	Clips (5 pièces)	754	1	9.30 EUR
0008	7831812	Passe-câble d.54/18 (5 pièces)	754	1	42.00 EUR
0009	7859796	tuyau de raccordement WW	754	1	51.00 EUR
0010	7824519	Joint plat (3 pièces)	754	1	7.20 EUR
0011	7859797	Tuyau de raccordement KW hydraulique cpl	754	1	51.00 EUR
0012	7859574	Joint évasé (2 pcs) 30 x 16 x 2	754	1	10.80 EUR
0013	7859798	tuyau de raccordement HV	754	1	39.00 EUR
0014	7826217	Joints toriques 17 x 24 x 2 (5 pièces)	754	1	8.20 EUR
0015	7859799	Tuyau de retour	754	1	39.00 EUR
0016	7839509	Flexile de raccordement	754	1	47.00 EUR
0017	7827425	Clip D=8 étroit (5 unités)	754	1	9.40 EUR
0018	7827462	Joints 11,5 x 18,5 x 2 (5 pièces)	754	1	11.50 EUR
0019	7859800	tuyau de raccordement WW	754	1	39.00 EUR
0020	7827945	Clip D=15	754	1	13.30 EUR
0021	7859801	tuyau de raccordement HR	754	1	39.00 EUR
0022	7859802	Pipe à gaz cpl.	754	1	52.00 EUR
0023	7859803	Retour de tuyau de connexion	754	1	39.00 EUR
0024	7859029	Joint torique 23,7 x 3,6 (5 pièces)	754	1	13.30 EUR
0025	7859099	Clip D=24 (5 pièces)	754	1	9.40 EUR
0026	7859476	Support de connexion avec tulipe	754	1	60.00 EUR
0027	7859470	Verrouillage du connecteur	754	1	20.00 EUR
0028	7859804	tuyau de raccordement KW	754	1	51.00 EUR
0029	7828016	Tube de mélange	754	1	81.00 EUR
0030	7827998	Coude d'arrêt réservoir	754	1	41.00 EUR
0031	7832775	Capuchon d'extrémité G1/2	754	1	38.00 EUR
0032	7827943	Clips D=8 (5 pièces)	754	1	8.20 EUR
0033	7828042	Bouchon D=8/ D=10	754	1	13.30 EUR
0034	7831409	Joint torique étanchéité 8x2 (5 pièces)	754	1	13.00 EUR
0035	7859805	Tôle hydraulique TW	754	1	48.00 EUR
0036	7859806	Tôle support hydraulique HW	754	1	48.00 EUR
0037	7827948	Joint torique 14,3 x 2,4 (5 pièces)	754	1	13.00 EUR
0038	7827996	Passe-câble (5 pièces)	754	1	27.00 EUR
0039	7859573	Diaphragme Di=5,5	754	1	18.60 EUR
0040	7831673	Joint A 16 x 24 x 2 (5 pièces)	754	1	8.20 EUR

Chaînage 7911067 Hydraulique

0041	7859793	Remplissage du câble de raccordement	754	1	23.00 EUR
0042	7855260	Clip D=10	754	1	5.30 EUR
0043	7826216	Joints torique 9,6 x 2,4 (5pcs)	754	1	13.00 EUR
0044	7867960	Support NFE	754	1	27.00 EUR
0045	7867284	Clip tuyau D=22	754	1	10.70 EUR
0046	7833789	Vis à tête plate 3,9x9,5 (5 pièces)	754	1	13.30 EUR

1.2. Graphique 7911067

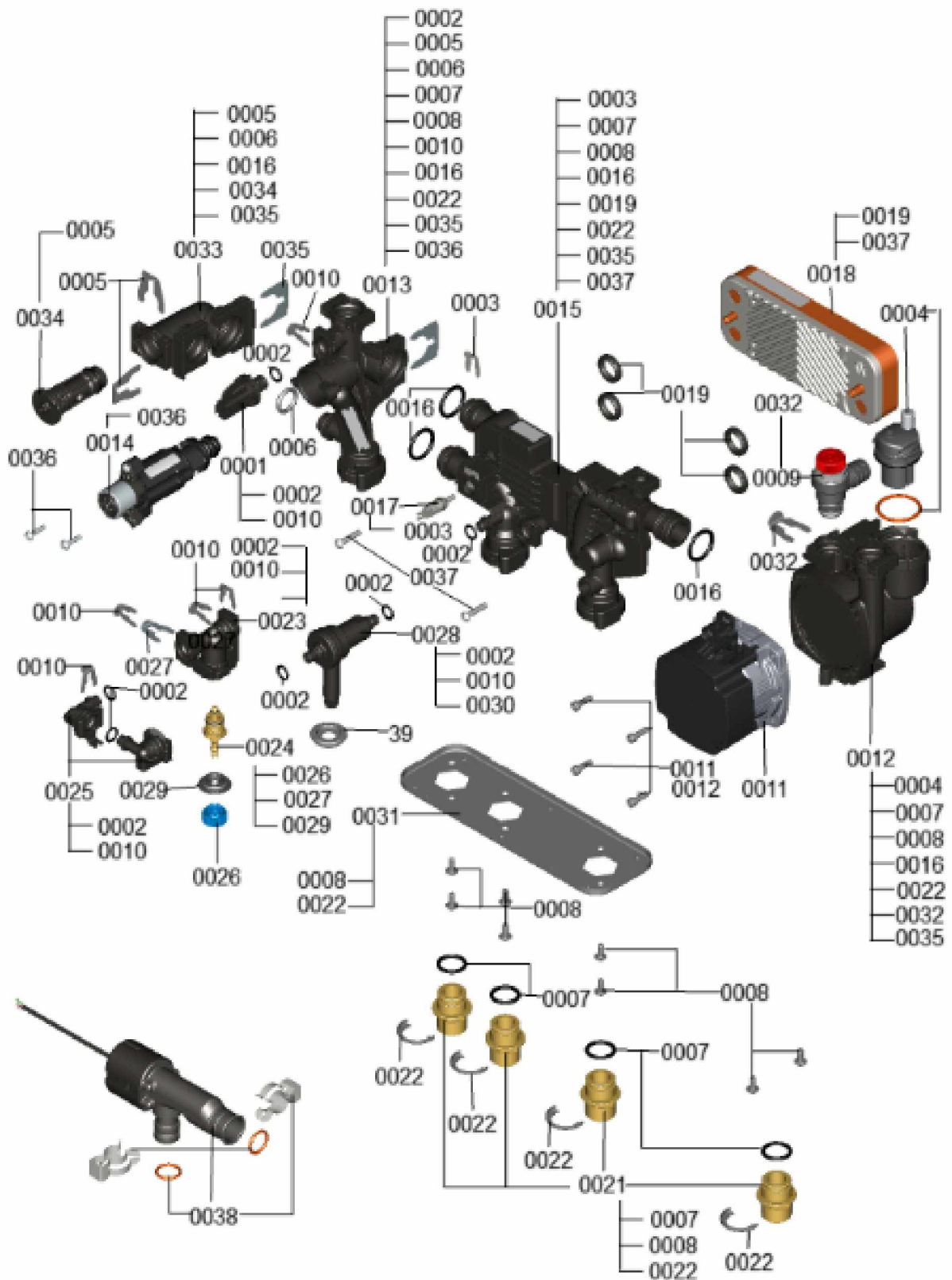


1. Liste des pièces 7377923 Hydraulique

1.1. Liste des pièces

Position	N° produit.	Désignation	GrpMat	Quantité	Prix catalogue / pc.
0001	7859042	Capteur de pression	754	1	57.00 EUR
0002	7826216	Joints torique 9,6 x 2,4 (5pcs)	754	1	13.00 EUR
0003	7827425	Clip D=8 étroit (5 unités)	754	1	9.40 EUR
0004	7828750	Purgeur d'air	754	1	29.00 EUR
0005	7861346	Clip D=18 (5 pcs)	754	1	5.80 EUR
0006	7828766	Joint torique 17x4 (5 pièces)	754	1	14.00 EUR
0007	7831415	Joints toriques (5 pièces) 19,8 x 3,6	754	1	13.30 EUR
0008	7831422	Vis PT 50 x 12 (5 p.)	754	1	13.30 EUR
0009	7837892	Soupape de sécurité 3 bars	754	1	29.00 EUR
0010	7855260	Clip D=10	754	1	5.30 EUR
0011	7876448	MOTEUR DE POMPE G-HE-PWM	754	1	326.00 EUR
0012	7858773	Bloc hydraulique pompe	754	1	137.00 EUR
0013	7858939	Branche bloc hydraulique	754	1	130.00 EUR
0014	7858946	Moteur pas à pas UCL	754	1	72.00 EUR
0015	7858954	Bloc hydraulique pour échangeur	754	1	99.00 EUR
0016	7859029	Joint torique 23,7 x 3,6 (5 pièces)	754	1	13.30 EUR
0017	7859032	Sonde NTC Température VA -30....+ 125°C	754	1	38.00 EUR
0018	7859034	Echangeur à plaques CB11 11	754	1	90.00 EUR
0019	7859041	Joints profilés échangeur Da=26.2 (X5)	754	1	9.40 EUR
0020	7859050	Cartouche RV Type OF10-DN8	754	1	19.20 EUR
0021	7859051	Mamelon de raccordement G3/4	754	1	27.00 EUR
0022	7859055	Clip de sécurité Mamelon de raccordement	754	1	13.30 EUR
0023	7859056	pièce bloc hydraulique	754	1	47.00 EUR
0024	7859057	Noyau de vanne Robinet de remplissage	754	1	32.00 EUR
0025	7859058	Support de connexion	754	1	55.00 EUR
0026	7859059	Bouton d'actionnement du robinet de rech	754	1	9.40 EUR
0027	7859060	Clip D=13,5 (5 pièces)	754	1	13.30 EUR
0028	7859061	Disconnecteur de remplissage	754	1	52.00 EUR
0029	7859063	Joint profilé	754	1	9.40 EUR
0030	7859064	Séparateur pour système d'oeillets	754	1	7.10 EUR
0031	7859067	Plaque porteuse Hydraulique discrète	754	1	58.00 EUR
0032	7859068	Clip D=16 (5 pièces)	754	1	9.40 EUR
0033	7859083	Bypass	754	1	49.00 EUR
0034	7859086	Cartouche de dérivation	754	1	39.00 EUR
0035	7859099	Clip D=24 (5 pièces)	754	1	9.40 EUR
0036	7859304	Vis EJOT-Delta-PT 40x18 (5 pièces)	754	1	13.30 EUR
0037	7859309	Vis à tête ronde M5 x 25 (5 pièces)	754	1	10.00 EUR

1.2. Graphique 7377923

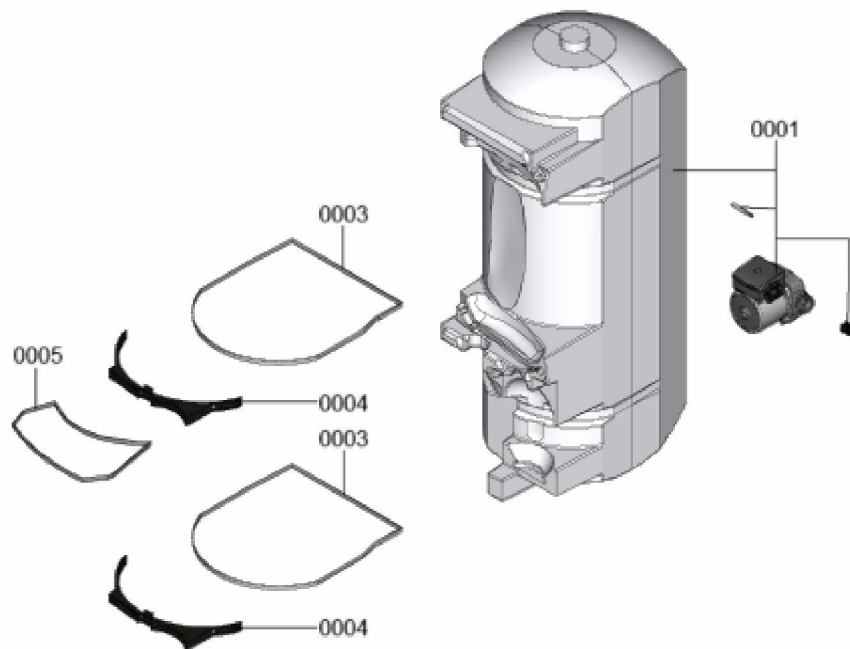


1. Liste des pièces 7969435 Ballon

1.1. Liste des pièces

Position	N° produit.	Désignation	GrpMat	Quantité	Prix catalogue / pc.
0001	7969434	Ballon	T6999	1	Sur demande
0003	7867425	collier de serrage d=340-360 x 9 perforé	754	1	13.30 EUR
0004	7828029	Profilé de protection	754	1	17.30 EUR
0005	7824495	Collier 210-230	754	1	13.30 EUR

1.2. Graphique 7969435

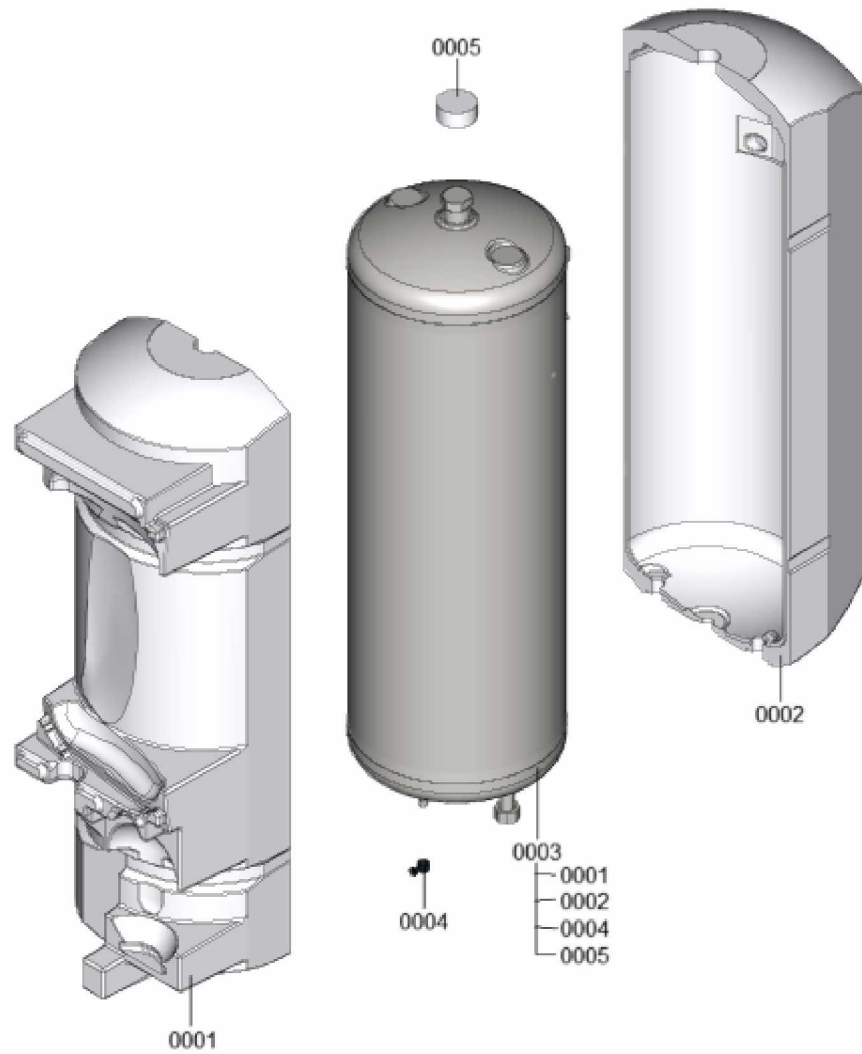


1. Liste des pièces 7969433 Ballon

1.1. Liste des pièces

Position	N° produit.	Désignation	GrpMat	Quantité	Prix catalogue / pc.
0001	7890049	Speicherdämmung EPS-vorn	T6950	1	Sur demande
0002	7890048	Speicherdämmung EPS-hinten	T6950	1	Sur demande
0003	7867700	Speicher mit WD	749	1	815.00 EUR
0004	7819661	Serre câble	749	1	6.20 EUR
0005	7890047	Speicherdämmung EPS Deckel	T6950	1	Sur demande

1.2. Graphique 7969433

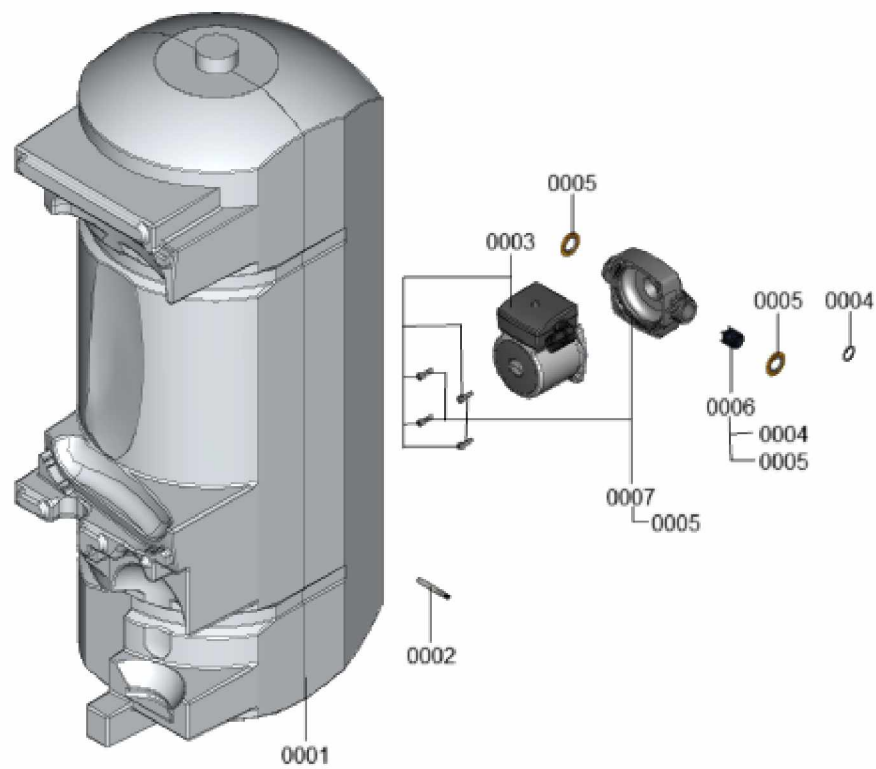


1. Liste des pièces 7969434 Ballon

1.1. Liste des pièces

Position	N° produit.	Désignation	GrpMat	Quantité	Prix catalogue / pc.
0001	7969433	Ballon	T6999	1	Sur demande
0002	7834379	Sonde ECS NTC 10k	754	1	84.00 EUR
0003	7827391	Moteur de circulateur VIUP -30	754	1	212.00 EUR
0004	7827948	Joint torique 14,3 x 2,4 (5 pièces)	754	1	13.00 EUR
0005	7859574	Joint évasé (2 pcs) 30 x 16 x 2	754	1	10.80 EUR
0006	7859608	Cartouche RV OV20/DN20	754	1	49.00 EUR
0007	7859610	Boîtier CIL2 PPs	754	1	178.00 EUR

1.2. Graphique 7969434

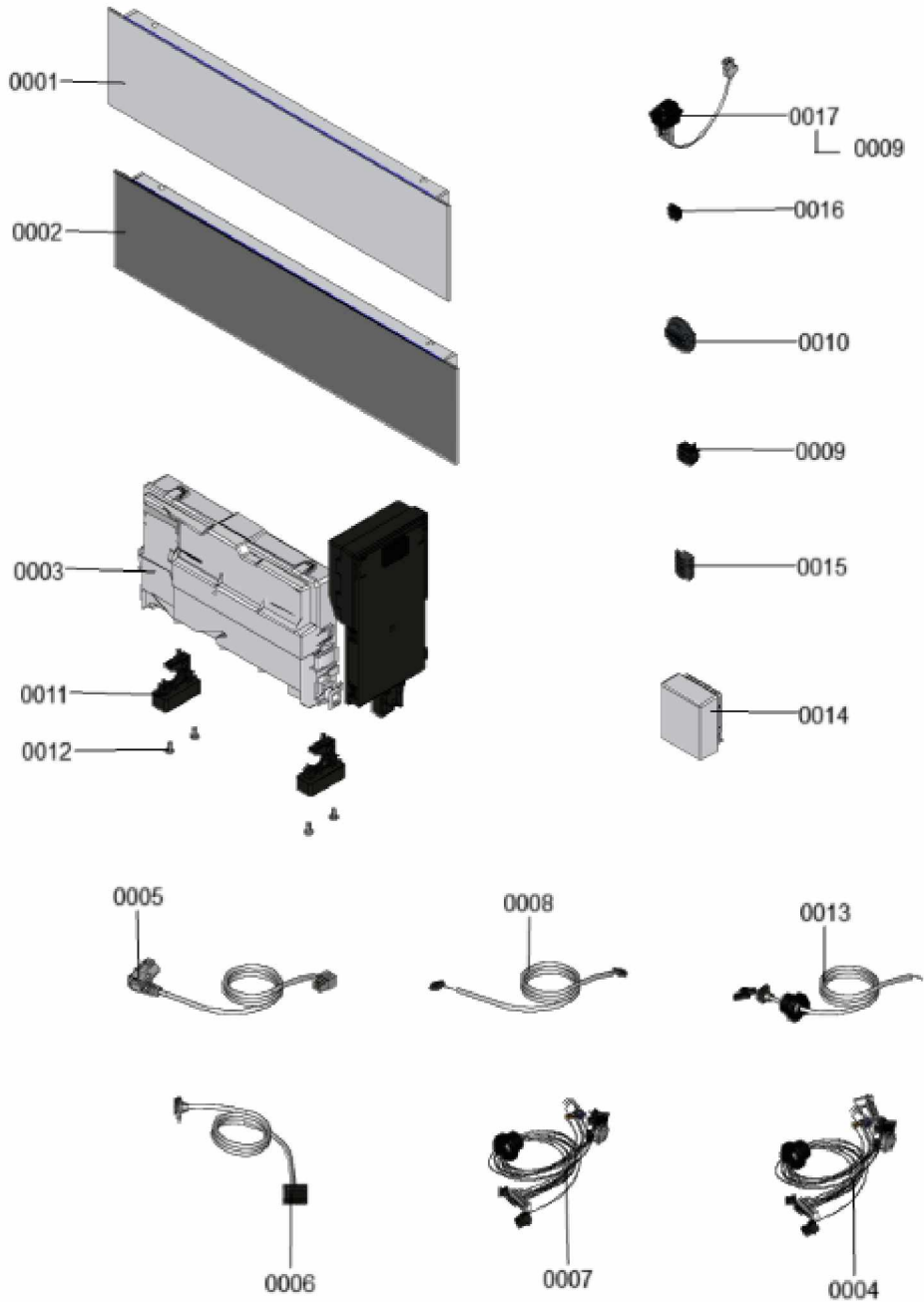


1. Liste des pièces 7911065 Régulation+équipement élec.

1.1. Liste des pièces

Position	N° produit.	Désignation	GrpMat	Quantité	Prix catalogue / pc.
0001	7911470	Régulation	T6999	1	Sur demande
0002	7377852	Régulation	T6999	1	Sur demande
0003	7911468	Régulation	T6999	1	Sur demande
0004	7859810	Faisceau de câble basse tension	754	1	18.60 EUR
0005	7859809	Câble Pompe de stockage de ligne 21	754	1	41.00 EUR
0006	7859813	Faisceau de câbles basse tension	754	1	49.00 EUR
0007	7859812	Faisceau de câbles 230V	754	1	49.00 EUR
0008	7867141	Gestion 10-pol. L=1300/Faisceau câbles	754	1	20.00 EUR
0009	7834771	Interrupteur d'alimentation électrique	752	1	20.00 EUR
0010	7859522	Connecteur mâle à 6 broches	754	1	25.00 EUR
0011	7858810	Charnière 1x	754	1	12.70 EUR
0012	7831422	Vis PT 50 x 12 (5 p.)	754	1	13.30 EUR
0013	7867113	Câble d'alimentation élec.régulation	754	1	15.90 EUR
0014	7837053	Sonde de temp. extérieure NTC 10 kΩ	630	1	141.00 EUR
0015	7859537	Borne à fiche à 6 broches	754	1	27.00 EUR
0016	7867379	Douille de câble double (5 pièces)	754	1	17.30 EUR
0017	7859557	Connexion par fiche Contrôle ON/OFF	754	1	29.00 EUR

1.2. Graphique 7911065



1. Liste des pièces 7911468 Régulation

1.1. Liste des pièces

Position	N° produit.	Désignation	GrpMat	Quantité	Prix catalogue / pc.
0001	7874428	Heat Management Unit HMU	754	1	236.00 EUR
0002	7858537	Cache-câbles avec fermeture à déclic	754	1	33.00 EUR
0003	7844807	Loquet paroi arrière (4 pièces)	754	1	12.70 EUR
0004	7404365	Fusible T 6,3A/250V (10 pièces)	754	1	7.10 EUR
0005	7841482	Inserts de câble (10 pièces)	752	1	20.00 EUR
0006	7866718	Fiches 40, 156, 96, 1, 91, 20, 74	754	1	21.00 EUR
0010	7874598	Bumer Control Unit BCU	754	1	236.00 EUR
0011	7868471	Couvercle de raccordement	754	1	20.00 EUR

1.2. Graphique 7911468

