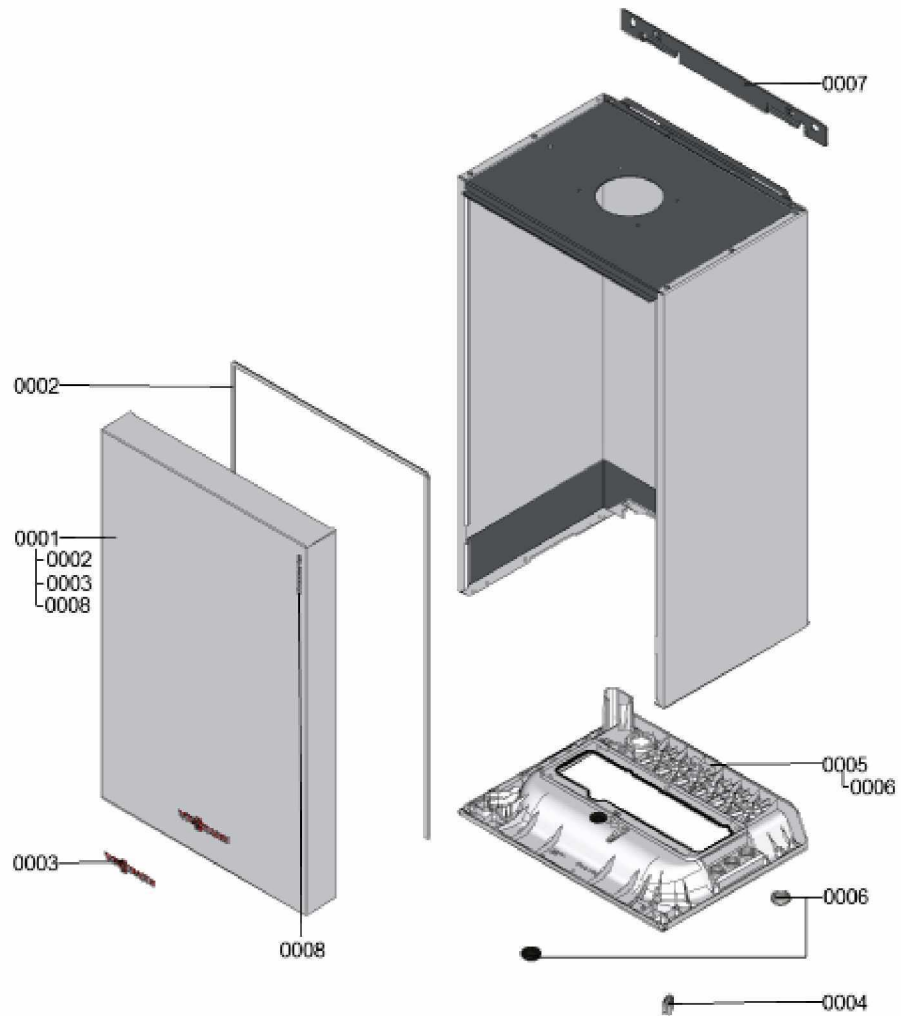


1. Liste des pièces 7124415 Pièces en tôle

1.1. Liste des pièces

Position	N° produit.	Désignation	GrpMat	Quantité	Prix catalogue / pc.
0001	7834989	Tôle de facade	754	1	188.00 EUR
0002	7836227	Profilé d'étanchéité	754	1	19.20 EUR
0003	7839162	Logo "Viessmann"	754	1	21.00 EUR
0004	7835607	Serre câble, supérieure	754	1	13.30 EUR
0005	7835605	Socle inférieur	754	1	123.00 EUR
0006	7835548	Passe-câble (set)	754	1	13.30 EUR
0007	7834990	Fixation murale	754	1	35.00 EUR
0008	7840506	Logo "Vitodens 100"	754	1	35.00 EUR

1.2. Graphique 7124415

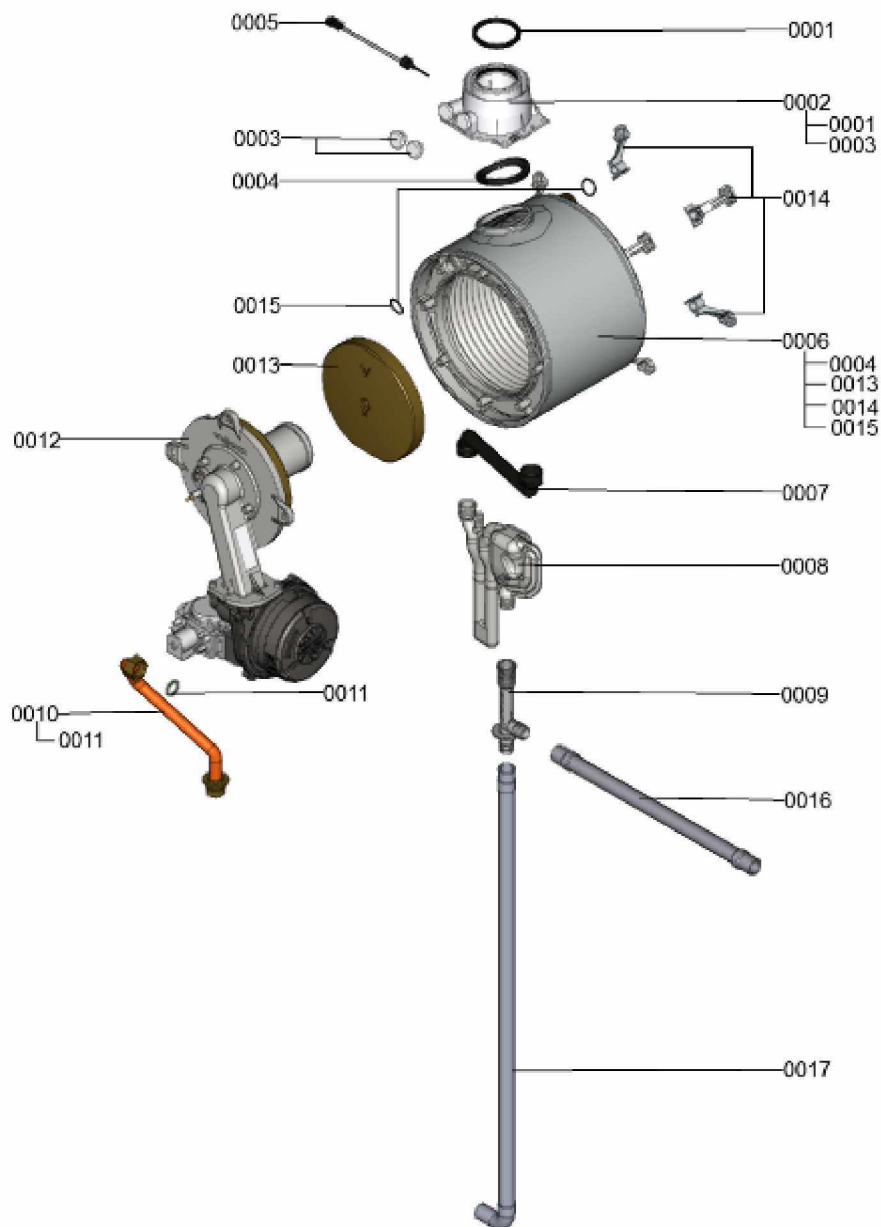


1. Liste des pièces 7121482 Générateur de chaleur

1.1. Liste des pièces

Position	N° produit.	Désignation	GrpMat	Quantité	Prix catalogue / pc.
0001	7826471	Joint sortie de fumée D= 60	754	1	8.10 EUR
0002	7826466	Manchette de raccord 60/100 sans sonde	754	1	44.00 EUR
0003	7822742	Bouchons (2x) pour manchette de rdt	754	1	12.80 EUR
0004	7828645	Joint étanchéité buse de fumée (1 pièce)	754	1	10.40 EUR
0005	7822767	Sonde de fumées	754	1	39.00 EUR
0006	7826462	Echangeur de chaleur	737	1	753.00 EUR
0007	7834986	Tuyau d'évacuation des condensats	754	1	21.00 EUR
0008	7837250	Siphon	754	1	23.00 EUR
0009	7834991	Té de liaison	754	1	13.30 EUR
0010	7834978	Conduite gaz 30/35KW	754	1	88.00 EUR
0011	7826217	Joints toriques 17 x 24 x 2 (5 pièces)	754	1	8.20 EUR
0012	7121351	Brûleur	T6999	1	Sur demande
0013	7830016	Bloc isolant (fond CDC)	754	1	49.00 EUR
0014	7823849	Set de fixation corps de chauffe	754	1	20.00 EUR
0015	7826214	Jeu de joints toriques 20,63x2,62 (5 piè	754	1	8.20 EUR
0016	7825486	Flexible d'évacuation des condensats	754	1	11.50 EUR
0017	7841062	Flexible ondulé 19x800 av. manchon/coude	754	1	13.30 EUR

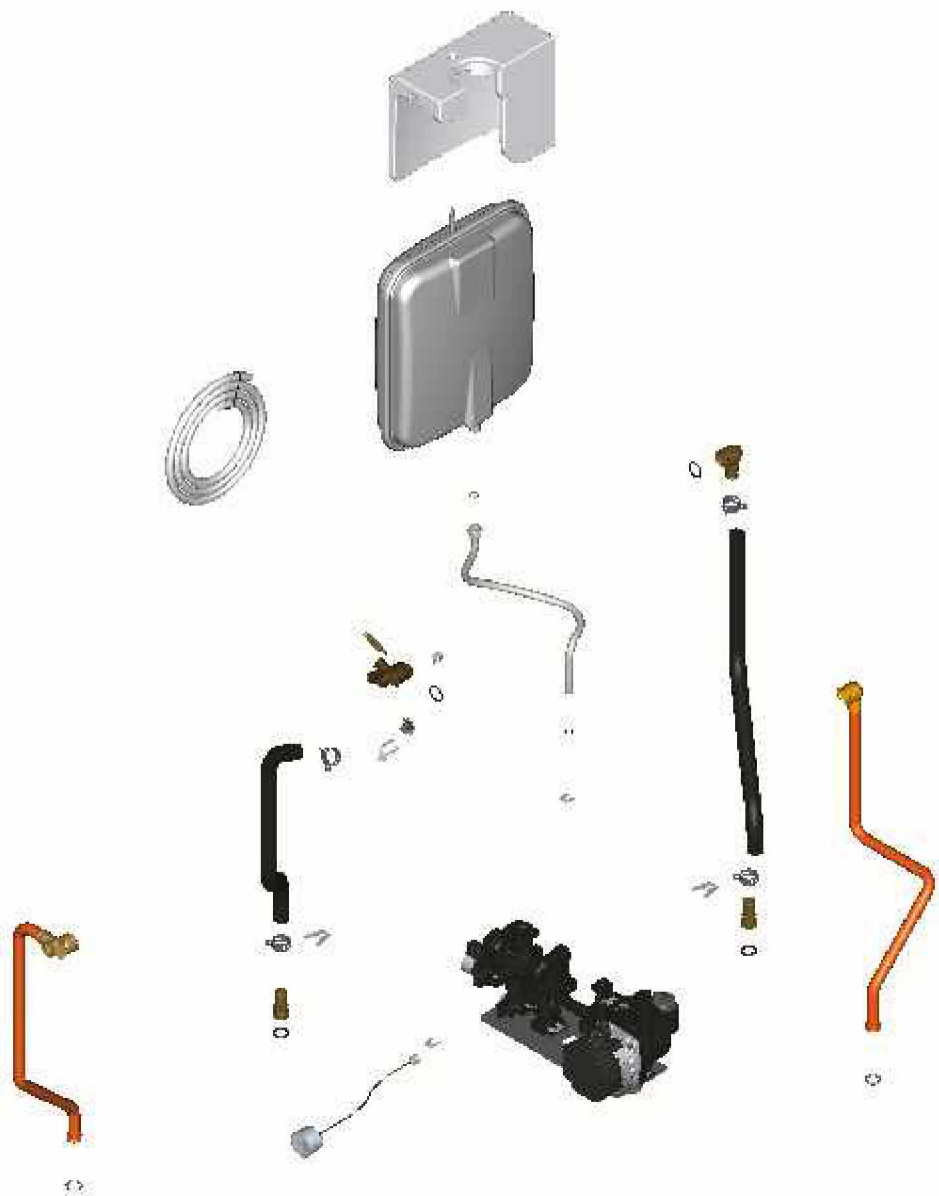
1.2. Graphique 7121482



1. Liste des pièces 7124639 Hydraulique

1.1. Liste des pièces

Position	N° produit.	Désignation	GrpMat	Quantité	Prix catalogue / pc.
0001	7837231	Vase d'expansion 8L	754	1	117.00 EUR
0002	7837260	Protection vase d'expansion	754	1	47.00 EUR
0003	7828002	Kit joints A 10 x 15 x 1,5 (5 pièces)	754	1	8.20 EUR
0004	7831502	Conduite de raccord. vase expansion G3/8	754	1	21.00 EUR
0005	7844804	Coude de raccordement retour chauffage	754	1	38.00 EUR
0006	7843363	Flexible pré-formé retour chauffage	754	1	53.00 EUR
0007	7827429	Collier à ressort DN 25 (5 unités)	754	1	13.00 EUR
0008	7828759	Clips D=10 (5 pièces)	754	1	20.00 EUR
0009	7827425	Clip D=8 étroit (5 unités)	754	1	9.40 EUR
0010	7826214	Jeu de joints toriques 20,63x2,62 (5 piè	754	1	8.20 EUR
0011	7822353	Robinet de purge d'air G 3/8"	754	1	10.60 EUR
0012	7819967	Sonde de température	754	1	49.00 EUR
0013	7831409	Joint torique étanchéité 8x2 (5 pièces)	754	1	13.00 EUR
0014	7843299	Flexible moulé départ chauffage	754	1	42.00 EUR
0015	7828762	Clips D=18 (5 pièces)	754	1	12.50 EUR
0016	7828766	Joint torique 17x4 (5 pièces)	754	1	14.00 EUR
0017	7838087	Manomètre	754	1	31.00 EUR
0018	7827943	Clips D=8 (5 pièces)	754	1	8.20 EUR
0019	7828638	Adaptateur flexible	754	1	29.00 EUR
0020	7825487	Limiteur temp de sécu. 210°F/99°C	754	1	21.00 EUR
0021	7828640	Coude de raccordement départ chauffage	754	1	39.00 EUR
0022	7124649	Hydraulique	T6999	1	Sur demande

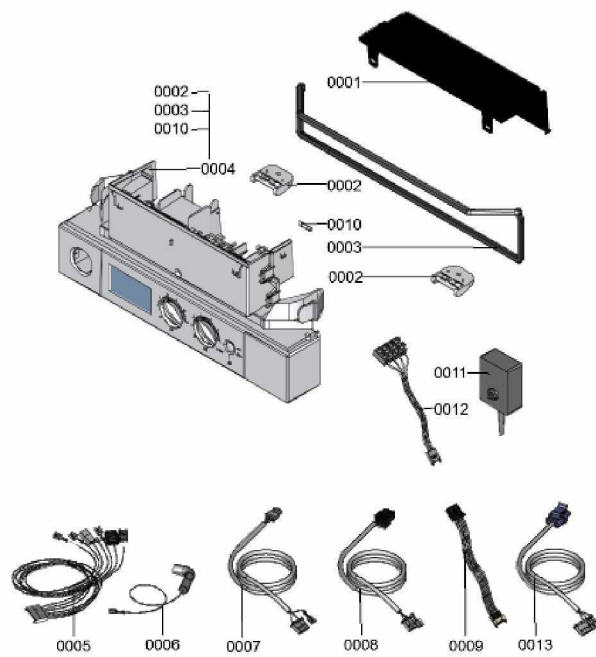


1. Liste des pièces 7124620 Régulation

1.1. Liste des pièces

Position	N° produit.	Désignation	GrpMat	Quantité	Prix catalogue / pc.
0001	7835637	Couvercle de fermeture	754	1	29.00 EUR
0002	7835644	Charnière (2 pièces)	754	1	13.30 EUR
0003	7835579	Joint de tôle de façade	756	1	19.20 EUR
0004	7842194	Régulation VBC113-C11.xx	754	1	342.00 EUR
0005	7841650	Nappe de câbles X20	754	1	34.00 EUR
0006	7875202	Câble allumage et ioni	754	1	35.00 EUR
0007	7836439	Faisceau de câbles vanne gaz 35	754	1	10.70 EUR
0008	7843285	Câble de raccordement ventilateur 100	754	1	27.00 EUR
0009	7838298	Câble de raccordement moteur pas à pas	754	1	13.30 EUR
0010	7404396	Fusible T 2,5A/250V (10 pièces)	754	1	13.10 EUR
0011	7818116	Sonde de temp. extérieure	630	1	169.00 EUR
0012	7843831	Toron de câbles X21	754	1	8.80 EUR
0013	7843284	Câble de raccordement pompe de circuit	754	1	13.30 EUR

1.2. Graphique 7124620

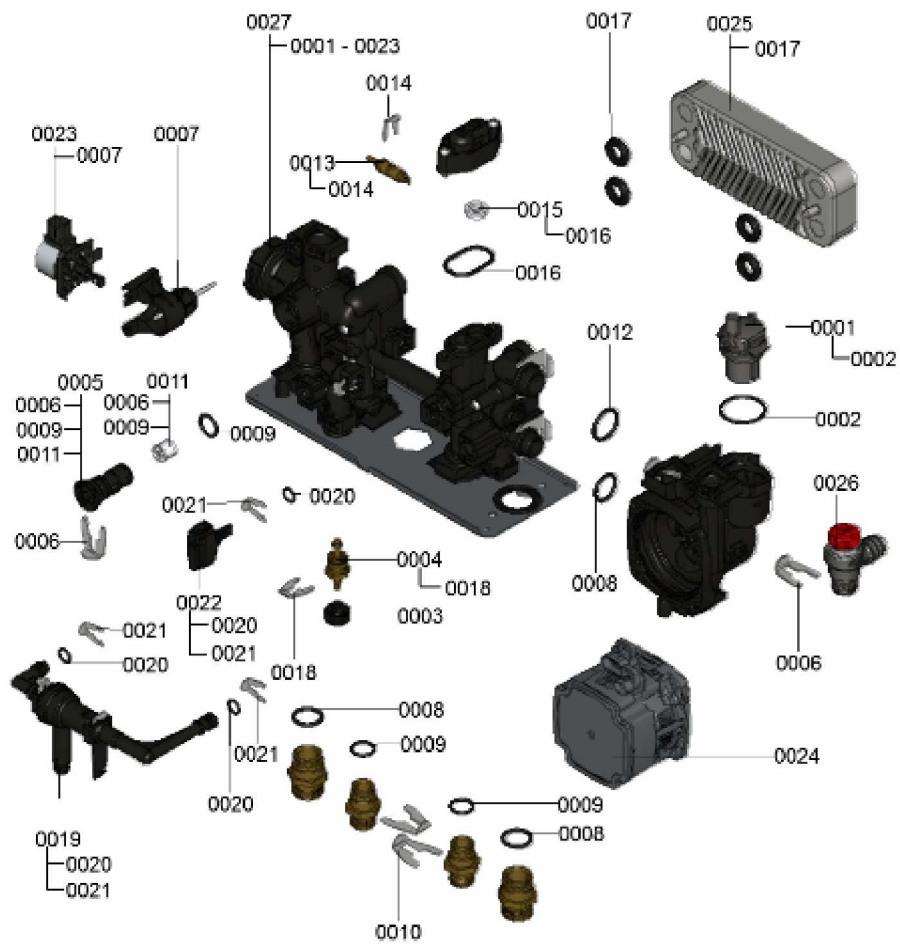


1. Liste des pièces 7124418 Hydraulique

1.1. Liste des pièces

Position	N° produit.	Désignation	GrpMat	Quantité	Prix catalogue / pc.
0001	7828750	Purgeur d'air	754	1	30.00 EUR
0002	7831408	Joint torique 34 x 3 (5 pièces)	756	1	Sur demande
0003	7836315	Bouton robinet de remplissage	754	1	21.00 EUR
0004	7839749	Vanne de remplissage(1p)	754	1	30.00 EUR
0005	7828756	Cartouche bypass	754	1	41.00 EUR
0006	7828761	Clip D=16 (5 pièces)	754	1	21.00 EUR
0007	7831530	Adaptateur moteur pas à pas	754	1	57.00 EUR
0008	7831415	Joints toriques (5 pièces) 19,8 x 3,6	754	1	14.00 EUR
0009	7831407	Joint torique 16 x 3 (5 pièces)	754	1	23.00 EUR
0010	7828762	Clips D=18 (5 pièces)	754	1	13.00 EUR
0011	7828757	Clapet anti-retour	756	1	41.00 EUR
0012	7836269	Joint torique 23,7 x 3,6 (5 pièces)	754	1	14.00 EUR
0013	7819967	Sonde de température	754	1	49.00 EUR
0014	7827425	Clip D=8 étroit (5 unités)	754	1	9.80 EUR
0015	7828753	Limiteur de débit type A 12L	754	1	23.00 EUR
0016	7831410	Joint capuchon oval (5 pièces)	754	1	34.00 EUR
0017	7828747	Kit joint échangeur à plaques	754	1	32.00 EUR
0018	7828760	Clip D=13,5 (5 pièces)	754	1	21.00 EUR
0019	7836056	Disconnecteur sans vanne de remplissage	754	1	144.00 EUR
0020	7836268	Joint torique 9,6 x 2,4 (5 pièces)	756	1	12.80 EUR
0021	7828759	Clips D=10 (5 pièces)	754	1	21.00 EUR
0022	7828749	Capteur de débit B1KA / CPK	754	1	93.00 EUR
0023	7828748	Moteur pas à pas (linéaire) CPK	754	1	81.00 EUR
0024	7840565	Moteur circulateur UPM3 15-75	754	1	341.00 EUR
0025	7875502	Echangeur à plaques 12 plaques	754	1	123.00 EUR
0026	7837892	Soupape de sécurité 3 bars	754	1	30.00 EUR
0027	7840567	Equipement hydraulique modèle d. s.	754	1	543.00 EUR

1.2. Graphique 7124418



1. Liste des pièces 7359631 Brûleur

1.1. Liste des pièces

Position	N° produit.	Désignation	GrpMat	Quantité	Prix catalogue / pc.
0001	7836177	Joint brûleur D=187 (1 pièce)	754	1	28.00 EUR
0002	7834987	Bloc isolant (porte)	754	1	55.00 EUR
0003	7828717	Brûleur cylindrique WB1B / B1xA	754	1	154.00 EUR
0004	7826514	Joint de tête de brûleur	754	1	17.60 EUR
0005	7837257	Porte brûleur	754	1	104.00 EUR
0006	7827024	Joint électrode d'ionisation (5 pièces)	754	1	14.10 EUR
0007	7828718	Electrode d'allumage et d'ionisation	754	1	42.00 EUR
0008	7829796	Joint sortie ventilateur	754	1	14.00 EUR
0009	7839449	Support (2 pièces)	754	1	33.00 EUR
0010	7838138	Rallonge Venturi	754	1	49.00 EUR
0011	7826217	Joints toriques 17 x 24 x 2 (5 pièces)	754	1	8.20 EUR
0012	7861604	Ventilateur radial NRG 118 19/26	754	1	249.00 EUR
0013	7861580	Vanne de gaz GB-ND 055 E01-DG 19/26 G20	754	1	216.00 EUR
0014	7861585	Jeu de transformation propane G31	723	1	Sur demande
0015	7861589	Jeu pièces de transfo. G2.350/G27/G25.1	754	1	225.00 EUR
0016	7844770	Joint DN 50	754	1	12.10 EUR
0017	7844858	Vis de porte (4pcs)	754	1	12.10 EUR
0018	7862025	Vis cylindrique M6x16 (5 pièces)	754	1	13.20 EUR

1.2. Graphique 7359631

