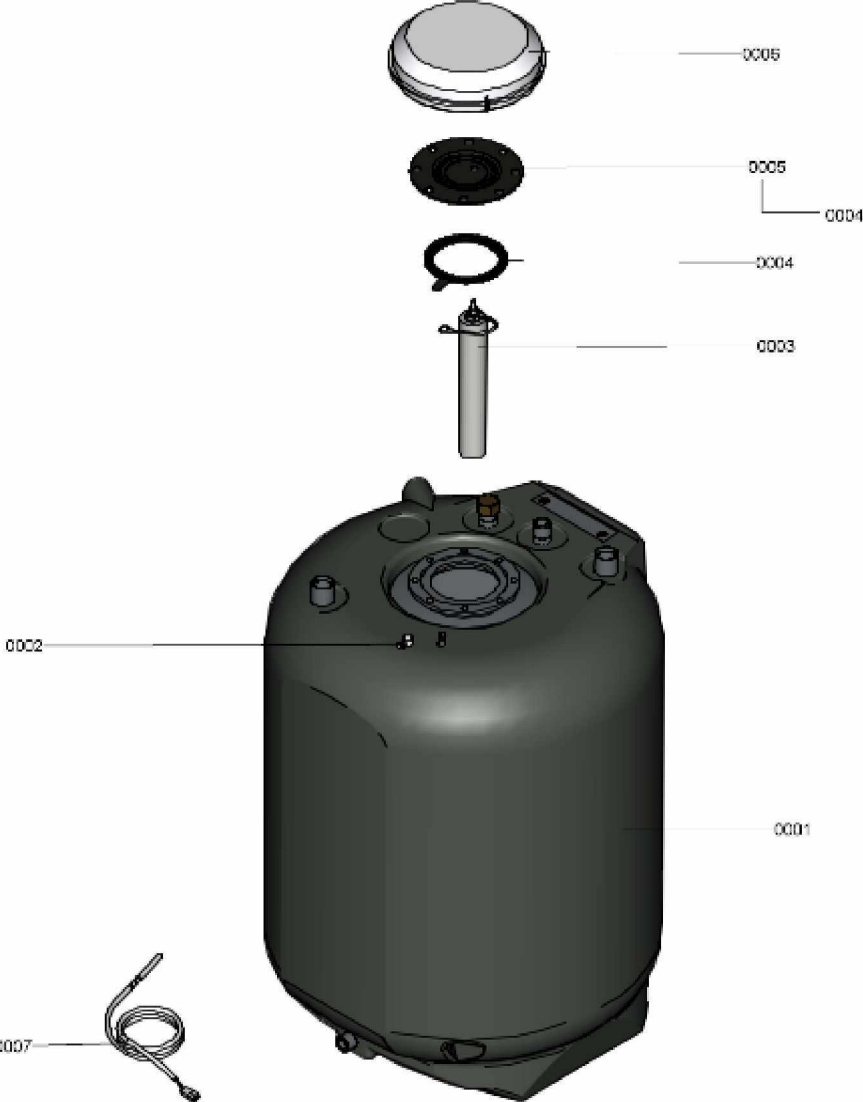


## 1. Liste des pièces 7115767 Ballon

### 1.1. Liste des pièces

Position	N° produit.	Désignation	GrpMat	Quantité	Prix catalogue / pc.
0001	7831727	Réservoir 130L	754	1	1,483.00 EUR
0002	7819661	Serre câble	749	1	6.20 EUR
0003	7826603	Anode magnésium d=40 x 270 / 240	754	1	58.00 EUR
0004	7819647	Joint ballon émaillé	749	1	13.00 EUR
0005	7817820	Bride avec joint	630	1	49.00 EUR
0006	7823572	Isolant de bride	749	1	27.00 EUR
0007	7834379	Sonde ECS NTC 10k	754	1	84.00 EUR

**1.2. Graphique 7115767**

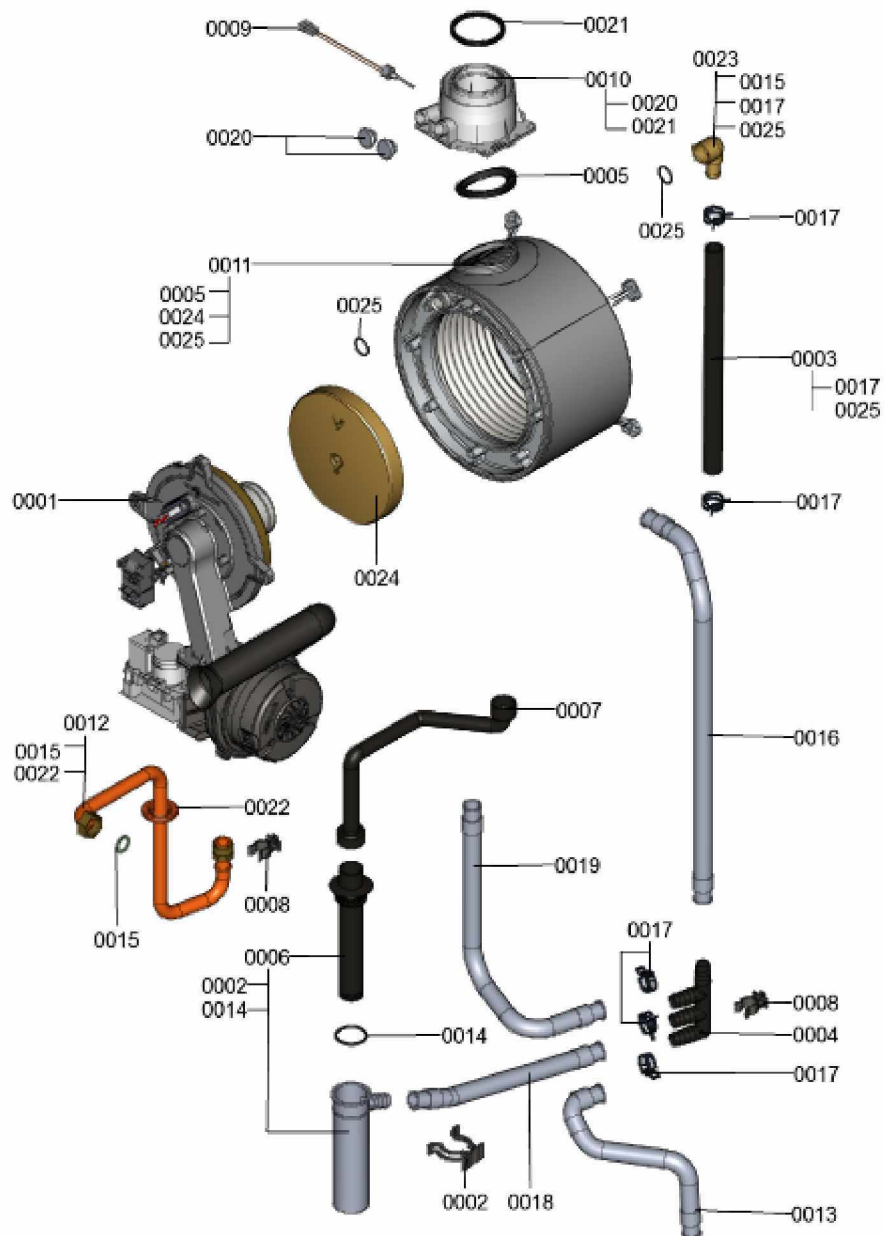


## 1. Liste des pièces 7121926 Générateur de chaleur

### 1.1. Liste des pièces

Position	N° produit.	Désignation	GrpMat	Quantité	Prix catalogue / pc.
0001	7121697	Brûleur	T6999	1	Sur demande
0002	7831677	Clips de fixation B2xx 19-35	754	1	7.20 EUR
0003	7844866	Flexible pré-formé retour chauffage	754	1	39.00 EUR
0004	7826932	Récupérateur de condensats	754	1	7.80 EUR
0005	7828645	Joint étanchéité buse de fumée (1 pièce)	754	1	10.40 EUR
0006	7831624	Siphon	754	1	23.00 EUR
0007	7832699	Flexible de condensats 19 kW	754	1	20.00 EUR
0008	7831674	Clips tube D=18 / 1,5	754	1	10.70 EUR
0009	7822767	Sonde de fumées	754	1	39.00 EUR
0010	7826466	Manchette de raccord 60/100 sans sonde	754	1	44.00 EUR
0011	7826460	Echangeur de chaleur	737	1	753.00 EUR
0012	7839466	Tube de gaz	754	1	88.00 EUR
0013	7827917	Tube de condensats	754	1	20.00 EUR
0014	7828007	Joint torique 35,4 x 3,59 (5 joints)	754	1	12.70 EUR
0015	7826217	Joints toriques 17 x 24 x 2 (5 pièces)	754	1	8.20 EUR
0016	7827981	Tube 19 x 600 torsadé	754	1	10.50 EUR
0017	7827429	Collier à ressort DN 25 (5 unités)	754	1	13.00 EUR
0018	7831625	Flexible 19 x 270 ondulé	754	1	11.50 EUR
0019	7832347	Flexible 19 x 500 ondulé	754	1	18.60 EUR
0020	7822742	Bouchons (2x) pour manchette de rdt	754	1	12.80 EUR
0021	7826471	Joint sortie de fumée D= 60	754	1	8.10 EUR
0022	7831423	Passe-câble (5 pièces)	754	1	18.60 EUR
0023	7828639	Coude de raccordement retour chauffage	754	1	39.00 EUR
0024	7830016	Bloc isolant (fond CDC)	754	1	49.00 EUR
0025	7826214	Jeu de joints toriques 20,63x2,62 (5 piè	754	1	8.20 EUR

## 1.2. Graphique 7121926



## 1. Liste des pièces 7121987 Hydraulique

### 1.1. Liste des pièces

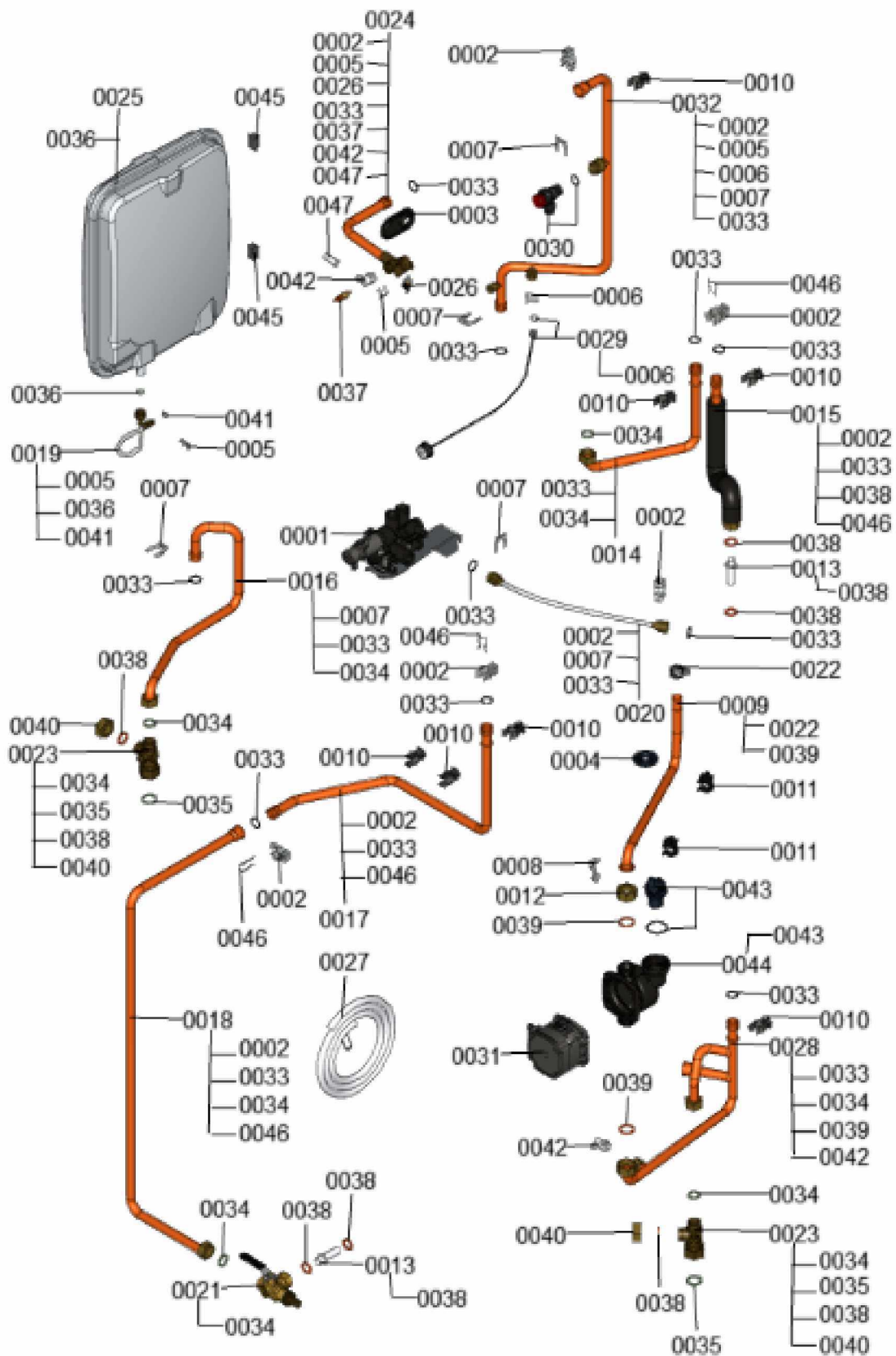
Position	N° produit.	Désignation	GrpMat	Quantité	Prix catalogue / pc.
0001	7121978	Hydraulique	T6999	1	Sur demande
0002	7822769	Jeu de clips de fixation (2 pièces)	754	1	5.90 EUR
0003	7827996	Passe-câble (5 pièces)	754	1	27.00 EUR
0004	7831423	Passe-câble (5 pièces)	754	1	18.60 EUR
0005	7827943	Clips D=8 (5 pièces)	754	1	8.20 EUR
0006	7827944	Clip D=10 (5 pièces)	754	1	10.70 EUR
0007	7827946	Clip D=18 (x5)	754	1	12.00 EUR
0008	7833138	Fixation de sécurité	754	1	34.00 EUR
0009	7831748	Tube de raccordement retour chauffage	754	1	42.00 EUR
0010	7831674	Clips tube D=18 / 1,5	754	1	10.70 EUR
0011	7832710	Clips pour tube D=18	754	1	10.70 EUR
0012	7833841	Ecrou G1	754	1	27.00 EUR
0013	7835727	Fourreau	754	1	13.30 EUR
0014	7831650	Tube raccordement départ chauffage	754	1	54.00 EUR
0015	7832178	Tube raccordement eau chaude sanitaire	754	1	38.00 EUR
0016	7831730	Tube de raccordement départ ECS	754	1	67.00 EUR
0017	7831644	Tube eau froide	754	1	54.00 EUR
0018	7831641	Tube eau froide réservoir (130L)	754	1	78.00 EUR
0019	7831502	Conduite de raccord. vase expansion G3/8	754	1	21.00 EUR
0020	7831660	Flexible renforcé	754	1	27.00 EUR
0021	7831655	Coude d'arrêt réservoir KW	754	1	47.00 EUR
0022	7827429	Collier à ressort DN 25 (5 unités)	754	1	13.00 EUR
0023	7831629	Vanne d'isolation	754	1	23.00 EUR
0024	7833837	Tube de départ	754	1	95.00 EUR
0025	7831501	Vase d'expansion 12 l	754	1	138.00 EUR
0026	7819959	Thermo-switch	754	1	21.00 EUR
0027	7835809	Tuyau transparent 10 x 1,5 x 1500	754	1	35.00 EUR
0028	7835312	Tube retour chauffage	754	1	63.00 EUR
0029	7836285	Manomètre 0-4bar	754	1	39.00 EUR
0030	7837400	Soupape de sécurité 3 bars D=19,9 x 21,7	754	1	27.00 EUR
0031	7835805	Moteur de pompe VIUPM2 50	754	1	418.00 EUR
0032	7839526	Tube de raccordement départ eau chauff.	754	1	62.00 EUR
0033	7826215	Joints toriques 17,86x2,62 (5 pièces)	754	1	9.00 EUR
0034	7826217	Joints toriques 17 x 24 x 2 (5 pièces)	754	1	8.20 EUR
0035	7828003	Joints 23 x 30 x 2mm (5 pièces)	754	1	8.20 EUR
0036	7828002	Kit joints A 10 x 15 x 1,5 (5 pièces)	754	1	8.20 EUR
0037	7819967	Sonde de température	754	1	49.00 EUR
0038	7831673	Joint A 16 x 24 x 2 (5 pièces)	754	1	8.20 EUR
0039	7839505	Joint A 23x30x2 coloris orange (5 pcs)	754	1	11.50 EUR
0040	7831300	Capuchon G 3/4" SW30	754	1	29.00 EUR

## Chaînage 7121987 Hydraulique

---

0041	7831409	Joint torique étanchéité 8x2 (5 pièces)	754	1	13.00 EUR
0042	7822353	Robinet de purge d'air G 3/8"	754	1	10.60 EUR
0043	7828750	Purgeur d'air	754	1	29.00 EUR
0044	7831754	Boîtier CIAO	754	1	237.00 EUR
0045	7810996	Bouchon de fermeture	753	1	7.20 EUR
0046	7840492	Fils torsadé de sécurité (5 pièces)	754	1	12.70 EUR
0047	7831679	Flexible transparent 10 x 1,5 x 750	754	1	31.00 EUR

### 1.2. Graphique 7121987



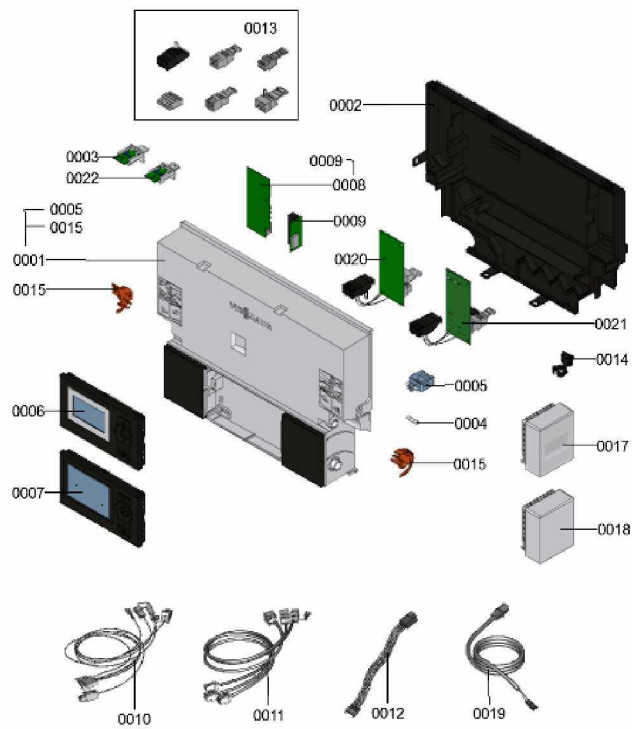
## 1. Liste des pièces 7121929 Régulation

### 1.1. Liste des pièces

Position	N° produit.	Désignation	GrpMat	Quantité	Prix catalogue / pc.
0001	7883020	Régulation VBC132-D80.1	754	1	550.00 EUR
0002	7835808	Paroi arrière	754	1	57.00 EUR
0003	7841228	Fiche de codage 2465:0101	754	1	27.00 EUR
0004	7404365	Fusible T 6,3A/250V (10 pièces)	754	1	7.10 EUR
0005	7823502	Porte fusible 6,3 AT	754	1	6.70 EUR
0006	7661174	Vitotronic 100 type HC1B	648	1	286.00 EUR
0007	7862299	Vitotronic 200 HO1B	754	1	397.00 EUR
0008	7179113	Module de communication LON	630	1	390.00 EUR
0009	7823033	Platine d'adaptation module LON	754	1	67.00 EUR
0010	7839453	Toron de câbles X8/X9/ionisation	754	1	54.00 EUR
0011	7839457	Toron de câbles 100/35/54/PE	754	1	42.00 EUR
0012	7833982	Câble de raccordement moteur pas à pas	754	1	13.30 EUR
0013	7837898	Connecteurs Neptune	754	1	47.00 EUR
0014	7823516	Serre câble (10 pièces)	754	1	9.40 EUR
0015	7831618	Pièces de blocage gauche et droite	754	1	15.30 EUR
0017	7455213	Sonde de température extérieure RF	653	1	Sur demande
0018	7837053	Sonde de temp. extérieure NTC 10 kΩ	630	1	141.00 EUR
0019	7837932	Faisceau de câbles "145" KM-BUS	754	1	31.00 EUR
0020	7498513	Extension interne H1	630	1	152.00 EUR
0021	7498514	Extension interne H2	630	1	152.00 EUR
0022	7527579	Fiche de codage B2SA 19kW	754	1	14.10 EUR



## 1.2. Graphique 7121929

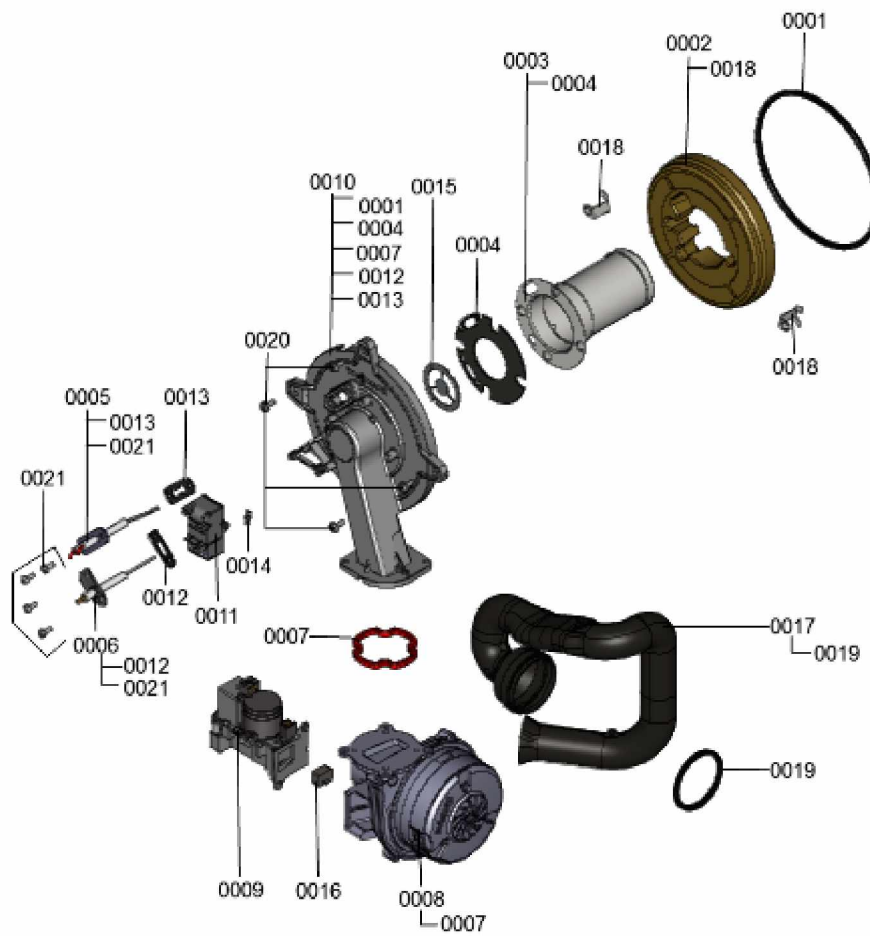


## 1. Liste des pièces 7121922 Brûleur

### 1.1. Liste des pièces

Position	N° produit.	Désignation	GrpMat	Quantité	Prix catalogue / pc.
0001	7836177	Joint brûleur D=187 (1 pièce)	754	1	28.00 EUR
0002	7836998	Bloc isolant (porte)	754	1	55.00 EUR
0003	7826513	Brûleur cylindrique	754	1	154.00 EUR
0004	7826514	Joint de tête de brûleur	754	1	17.60 EUR
0005	7826516	Electrode d'allumage	754	1	42.00 EUR
0006	7839451	Electrode d'ionisation 26/35 kW	754	1	40.00 EUR
0007	7829796	Joint sortie ventilateur	754	1	14.00 EUR
0008	7835765	Ventilateur radial NRG118 / 660 UPM	754	1	281.00 EUR
0009	7836324	Bloc combiné gaz CES10	754	1	157.00 EUR
0010	7836999	Porte brûleur B2xA 19-35	754	1	172.00 EUR
0011	7835633	Transformateur d'allumage	754	1	52.00 EUR
0012	7827024	Joint électrode d'ionisation (5 pièces)	754	1	14.10 EUR
0013	7827025	Joint électrode d'allumage (5 pièces)	754	1	14.10 EUR
0014	7819839	Fiche plate	754	1	10.90 EUR
0015	7836207	Diaphragme	754	1	28.00 EUR
0016	7833976	Injecteur gaz 04 gris	754	1	13.60 EUR
0017	7827958	Rallonge Venturi type 1	754	1	29.00 EUR
0018	7839449	Support (2 pièces)	754	1	33.00 EUR
0019	7839450	Joint DN65 (1 pièce)	754	1	12.10 EUR
0020	7844858	Vis de porte (4pcs)	754	1	12.10 EUR
0020	7844858	Vis de porte (4pcs)	754	1	12.10 EUR
0021	7862025	Vis cylindrique M6x16 (5 pièces)	754	1	13.20 EUR

## 1.2. Graphique 7121922

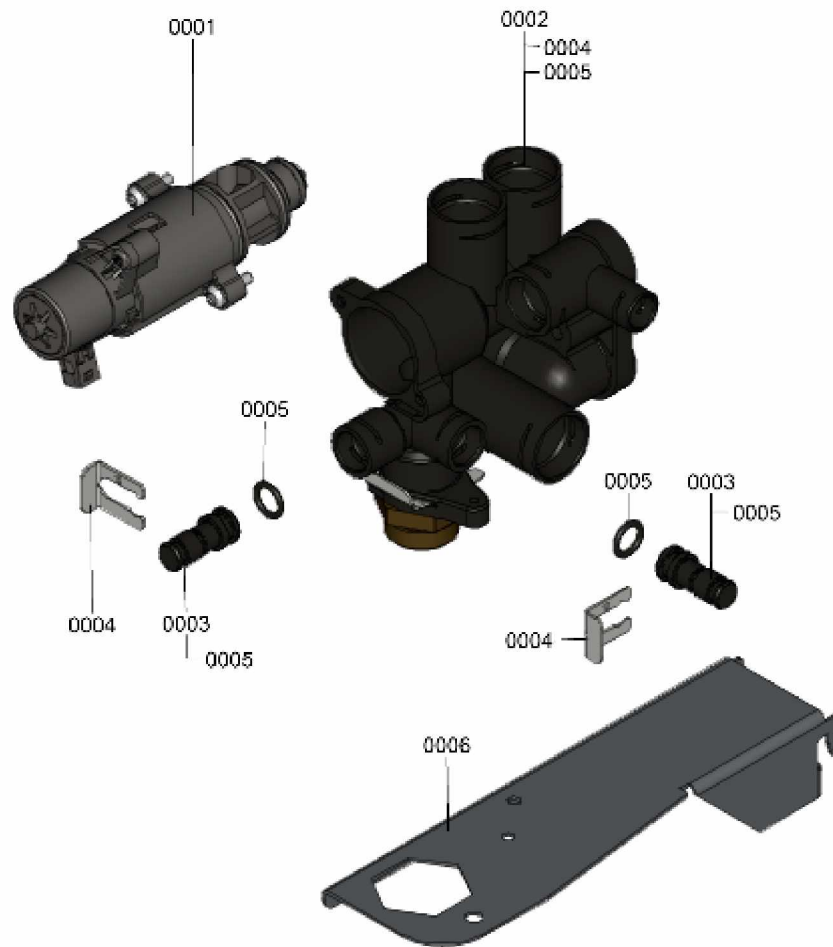


## 1. Liste des pièces 7121978 Hydraulique

### 1.1. Liste des pièces

Position	N° produit.	Désignation	GrpMat	Quantité	Prix catalogue / pc.
0001	7827932	Moteur pas à pas	754	1	75.00 EUR
0002	7831658	Dispositif de départ	754	1	156.00 EUR
0003	7828042	Bouchon D=8/ D=10	754	1	14.00 EUR
0004	7827944	Clip D=10 (5 pièces)	754	1	11.30 EUR
0005	7826216	Joints torique 9,6 x 2,4 (5pcs)	754	1	13.60 EUR
0006	7839524	Tôle de fixation système hydraulique	754	1	32.00 EUR

## 1.2. Graphique 7121978



## 1. Liste des pièces 7121937 Bâti

### 1.1. Liste des pièces

Position	N° produit.	Désignation	GrpMat	Quantité	Prix catalogue / pc.
0001	7831912	Tôle avant supérieure	754	1	144.00 EUR
0002	7817509	Logo Viessmann	754	1	21.00 EUR
0003	7825522	Jeu de fermetures à ressort (4 pièces)	754	1	11.40 EUR
0004	7831786	Caisson tôle interne avec joint	754	1	62.00 EUR
0005	7828005	Joint d'étanchéité 15 l=520 (1 pièce)	754	1	19.50 EUR
0006	7819544	Pied réglable (1 pièces)	753	1	7.50 EUR
0007	7831771	Socle de régulation	754	1	41.00 EUR
0008	7844881	Tôle latérale droite	754	1	236.00 EUR
0009	7844882	Tôle latérale gauche B2TB / B2S	754	1	236.00 EUR
0010	7831683	Cornière fixation réservoir B2Tx	754	1	28.00 EUR
0011	7832280	Tôle supérieure	754	1	70.00 EUR
0012	7831670	Tôle supérieure	754	1	243.00 EUR
0013	7831668	Tôle avant inférieure Vitodens	754	1	188.00 EUR
0014	7819773	Vis pour clipsage tôle avant (2 pièces)	755	1	13.20 EUR

## 1.2. Graphique 7121937

