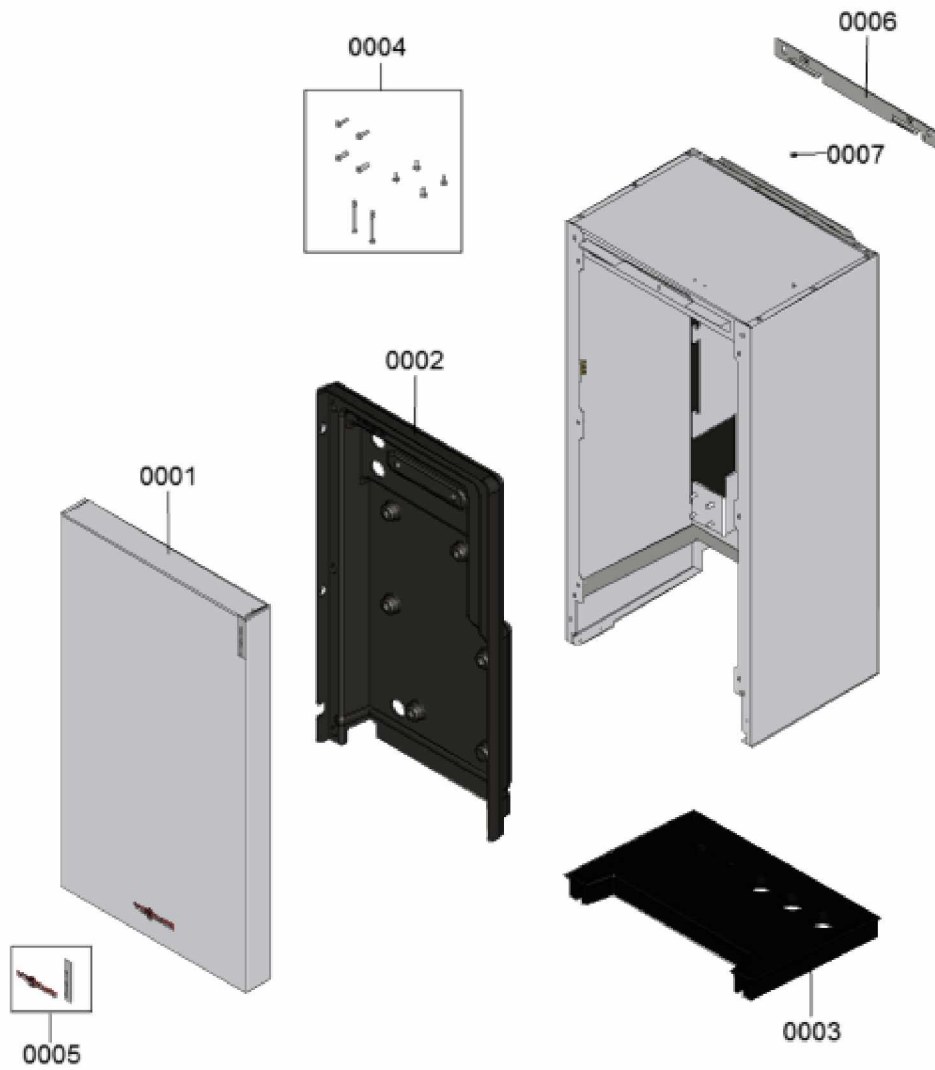


1. Liste des pièces 7360257 Bâti

1.1. Liste des pièces

Position	N° produit.	Désignation	GrpMat	Quantité	Prix catalogue / pc.
0001	7856767	Tôle avant	755	1	201.00 EUR
0002	7856225	Logement équipement électrique	755	1	114.00 EUR
0003	7856226	Joint de conduite	755	1	Sur demande
0004	7856227	Vis (jeu)	755	1	24.00 EUR
0005	7839927	Logo (jeu) Vitocal 200-S	755	1	29.00 EUR
0006	7834990	Fixation murale	754	1	35.00 EUR
0007	7856766	Bouchon	755	1	3.20 EUR

1.2. Graphique 7360257

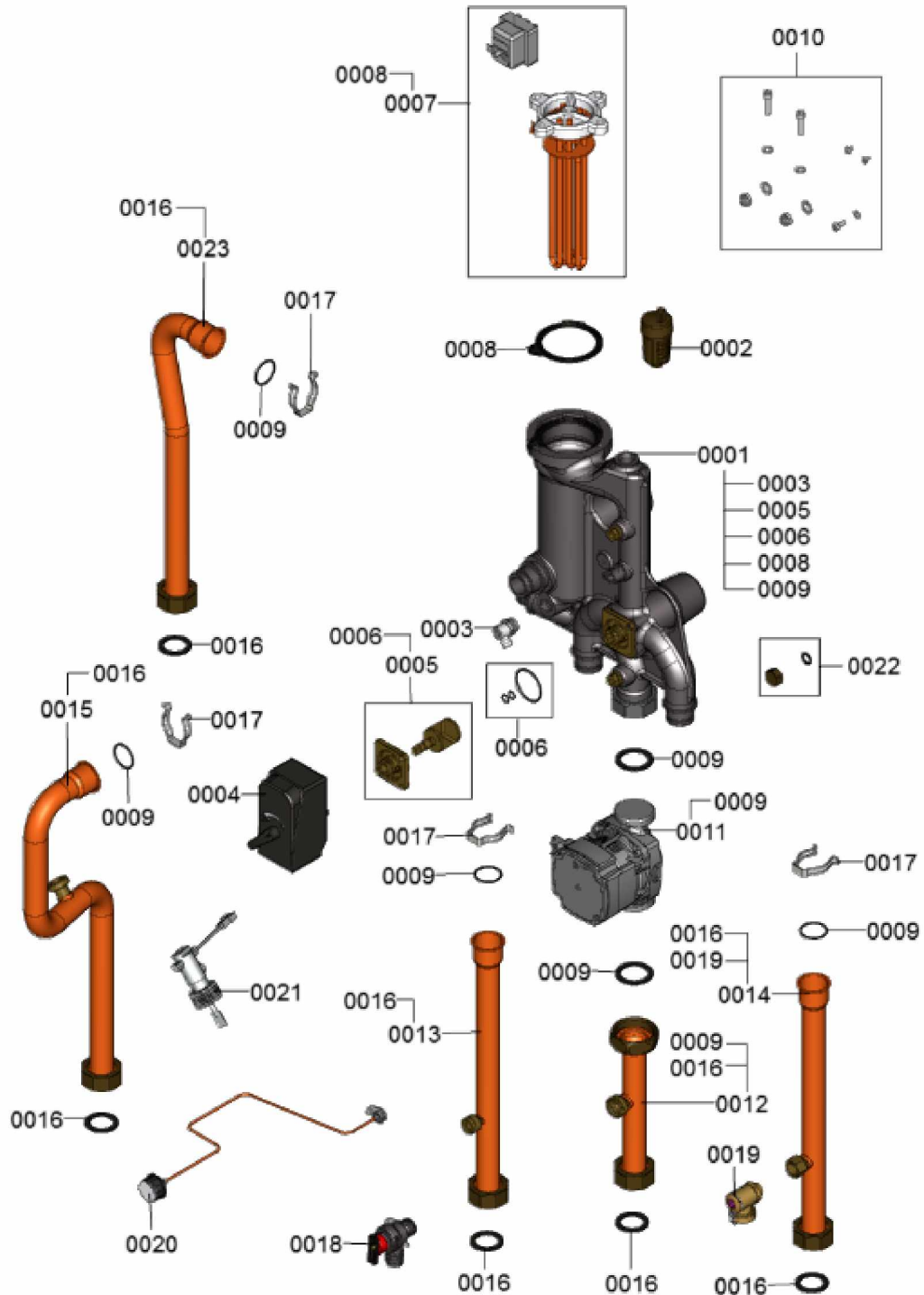


1. Liste des pièces 7360259 Hydraulique

1.1. Liste des pièces

Position	N° produit.	Désignation	GrpMat	Quantité	Prix catalogue / pc.
0001	7856247	Bloc hydraulique	755	1	525.00 EUR
0002	7856260	Purgeur d'air rapide G3/8	755	1	16.50 EUR
0003	7836420	Purgeur d'air G 3/8" pivotant	756	1	21.00 EUR
0004	7855198	Servo-moteur vanne d'inversion 3 voies	755	1	130.00 EUR
0005	7855197	Insert de vanne d'inversion 3 voies	755	1	84.00 EUR
0006	7855199	Joints toriques pour insert vanne (jeu)	755	1	7.20 EUR
0007	7856249	Système chauffant électrique	755	1	219.00 EUR
0008	7856251	Joint système chauffant élect./bouchon	755	1	9.20 EUR
0009	7856252	Joints et joints toriques (jeu)	755	1	32.00 EUR
0010	7856789	Vis bloc hydraulique (jeu)	755	1	7.50 EUR
0011	7856254	Circulateur avec commande PWM	755	1	263.00 EUR
0012	7856255	Conduite de retour circuit secondaire	755	1	75.00 EUR
0013	7856256	Conduite départ ballon d'ECS	755	1	81.00 EUR
0014	7856257	Conduite départ eau primaire	755	1	101.00 EUR
0015	7856793	Conduite contrôleur de débit	755	1	91.00 EUR
0016	7835192	Joint 27 x 38 x 2	755	1	13.30 EUR
0017	7829054	Collier de sûreté d=28	755	1	7.10 EUR
0018	7837400	Soupape de sécurité 3 bars D=19,9 x 21,7	754	1	27.00 EUR
0019	7829045	Vanne de vidange/remplissage G3/8"	755	1	29.00 EUR
0020	7835951	Manomètre avec capillaire 0 - 4 bars	754	1	40.00 EUR
0021	7858109	Contrôleur de débit type 325 M 1250	755	1	62.00 EUR
0022	7856788	Capuchon G3/8	755	1	3.20 EUR
0023	7856794	Conduite bloc hydraulique	755	1	48.00 EUR

1.2. Graphique 7360259



1. Liste des pièces 7360241 Régulation+équipement élec.

1.1. Liste des pièces

Position	N° produit.	Désignation	GrpMat	Quantité	Prix catalogue / pc.
0001	7857344	Afficheur Vitotronic 200 WO1C SW 250	755	1	225.00 EUR
0002	7866763	Régulation SW 3477 (platine CU401)	755	1	379.00 EUR
0003	7832861	Support platine CU401	755	1	47.00 EUR
0004	7891933	Platine MB761 avec couvercle	755	1	346.00 EUR
0005	7832862	Support platine MB761	755	1	47.00 EUR
0006	7863816	Platine SA135 avec tôle de protection	752	1	186.00 EUR
0007	7871632	Codierstecker 4131:08	755	1	Sur demande
0010	7832859	Platine raccordement SA136-A10 optolink	755	1	59.00 EUR
0011	7832860	Platine SA137-A10 avec interrupteur	755	1	59.00 EUR
0012	7856230	Module de commande	755	1	69.00 EUR
0013	7856231	Support de la régulation	755	1	47.00 EUR
0014	7831618	Pièces de blocage gauche et droite	754	1	15.30 EUR
0017	7833142	Plastron arrière NKU	755	1	67.00 EUR
0023	7856232	Borniers avec toron de câbles 230 V~	755	1	159.00 EUR
0032	7856233	Module asserv. système chauffant élec.	755	1	173.00 EUR
0035	7832905	Borne-fusible	755	1	6.70 EUR
0036	7822610	Fusibles T 6,3A (5 pièces)	752	1	18.60 EUR
0037	7837053	Sonde de temp. extérieure NTC 10 kΩ	630	1	141.00 EUR
0038	7832898	Contrefiche pour régulateur et sonde	755	1	59.00 EUR
0039	7832896	Contrefiche pour platine de base MB761	755	1	55.00 EUR
0040	7832897	Contrefiche platine d'extension SA135	755	1	20.00 EUR
0041	7856234	Nappe de câbles AWG 28, 24 x 0,09 mm	755	1	23.00 EUR
0042	7856235	Câble de liaison 4 pôles, longueur 85 mm	755	1	17.30 EUR
0044	7856236	Câble raccord. système chauffant élec.	755	1	75.00 EUR
0046	7858097	Câble de raccordement pompe secondaire	755	1	35.00 EUR
0050	7856238	Toron de câbles bass tension avec sonde	755	1	80.00 EUR
0099	7867520	Fusible T2 0AH (x5)	755	1	6.90 EUR

1.2. Graphique 7360241

