

1. Liste des pièces 7374971 App. base Vitodens 333-F FS3A 26kW

1.1. Liste des pièces

Position	N° produit.	Désignation	GrpMat	Quantité	Prix catalogue / pc.
0001	7831501	Vase d'expansion 12 l	754	1	138.00 EUR
0002	7831502	Conduite de raccord. vase expansion G3/8	754	1	21.00 EUR
0003	7831503	Tôle d'étanchéité avec joint	754	1	67.00 EUR
0004	7828005	Joint d'étanchéité 15 l=520 (1 pièce)	754	1	18.60 EUR
0005	7822930	Manchette de raccordement	754	1	59.00 EUR
0006	7822742	Bouchons (2x) pour manchette de rdt	754	1	12.80 EUR
0007	7818138	Joint (prise d'air, Sk) DN125	752	1	13.00 EUR
0008	7824837	Joint Viton D=80mm (1 pièce)	752	1	13.00 EUR
0009	7822734	Manchon de Passage Manchette	754	1	20.00 EUR
0010	7831500	Echangeur de chaleur 26kW	737	1	1,265.00 EUR
0012	7831521	Flexible de condensat 26kW	754	1	23.00 EUR
0013	7831624	Siphon	754	1	23.00 EUR
0015	7827981	Tube 19 x 600 torsadé	754	1	10.50 EUR
0016	7825486	Flexible d'évacuation des condensats	754	1	11.50 EUR
0017	7832345	Flexible 19 x 2300 ondulé avec coude	754	1	12.50 EUR
0018	7833139	Flexible 19 x 290 ondulé	754	1	31.00 EUR
0019	7826932	Récupérateur de condensats	754	1	7.80 EUR
0021	7833037	Soupape de sécurité 3 bars D=19,9 x G1/2	754	1	22.00 EUR
0023	7831628	Manchon pour flexible G1/2 D19	754	1	13.30 EUR
0024	7883462	Raccord coudé	754	1	46.00 EUR
0025	7831630	Conduite de raccordement ECS	754	1	47.00 EUR
0026	7831691	Diaphragme D= 4,5	754	1	13.30 EUR
0027	7831631	Cartouche RV OV20/DN20	754	1	18.60 EUR
0028	7822353	Robinet de purge d'air G 3/8"	754	1	10.60 EUR
0029	7831633	Manomètre NG27 0-4 bars avec capillaire	754	1	32.00 EUR
0030	7831655	Coude d'arrêt réservoir KW	754	1	47.00 EUR
0031	7831634	Gasrohr 26kW	756	1	49.00 EUR
0032	7831632	Conduite de départ WZ	754	1	143.00 EUR
0033	7831642	Tube de raccordement KW-réservoir (100L)	754	1	72.00 EUR
0034	7831645	Anschlussrohr HV WZ FS3A 26kW	756	1	69.00 EUR
0035	7831652	Anschlussrohr HR	754	1	131.00 EUR
0036	7831643	Tube de raccordement KW	754	1	68.00 EUR
0037	7831637	Tube de raccordement ECS	754	1	65.00 EUR
0038	7831650	Tube raccordement départ chauffage	754	1	54.00 EUR
0039	7831654	Raccordement hydraulique B2Tx	754	1	40.00 EUR
0040	7831639	Tube de raccordement retour chauffage	754	1	51.00 EUR
0050	7828036	Ensemble départ	754	1	138.00 EUR
0051	7828037	Dispositif de retours	754	1	34.00 EUR
0052	7827941	Soupape différentielle HDS 20-230	754	1	28.00 EUR
0053	7828042	Bouchon D=8/ D=10	754	1	13.30 EUR

Chaînage 7374971 App. base Vitodens 333-F FS3A 26kW

0054	7831659	Echangeur à plaques CB10-26	754	1	124.00 EUR
0055	7827933	Joint profilé (4 pièces)	754	1	9.00 EUR
0056	7827932	Moteur pas à pas	754	1	72.00 EUR
0057	7828038	Conduite de décharge	754	1	39.00 EUR
0059	7870570	Kit d'entretien VD 300/333 26/35 kW	751	1	101.00 EUR
0060	7826500	Joint de brûleur (1 pièce)	754	1	27.00 EUR
0061	7828348	Anneau réfractaire	754	1	55.00 EUR
0062	7826502	Grille brûleur D=113	754	1	225.00 EUR
0063	7826503	Joints grille brûleur	754	1	16.60 EUR
0064	7874312	Electrodes allumage APM	754	1	40.00 EUR
0065	7834233	Electrode d'ionisation 26/35 kW	754	1	41.00 EUR
0066	7829796	Joint sortie ventilateur	754	1	13.30 EUR
0067	7833758	Turbine radiale NRG118E	754	1	287.00 EUR
0068	7836324	Bloc combiné gaz CES10	754	1	151.00 EUR
0069	7826509	Porte de brûleur	754	1	108.00 EUR
0070	7827957	Transfo d'allumage BW12126-00	754	1	42.00 EUR
0071	7827031	Joint électrode d'ionisation (5 pièces)	754	1	12.70 EUR
0072	7827025	Joint électrode d'allumage (5 pièces)	754	1	13.00 EUR
0074	7833975	Injecteur gaz 03 bleu	754	1	13.00 EUR
0075	7827959	Rallonge venturi type 2	754	1	28.00 EUR
0080	7831673	Joint A 16 x 24 x 2 (5 pièces)	754	1	8.20 EUR
0081	7826217	Joints toriques 17 x 24 x 2 (5 pièces)	754	1	8.20 EUR
0082	7828002	Kit joints A 10 x 15 x 1,5 (5 pièces)	754	1	8.20 EUR
0084	7828003	Joints 23 x 30 x 2mm (5 pièces)	754	1	8.20 EUR
0085	7826215	Joints toriques 17,86x2,62 (5 pièces)	754	1	9.00 EUR
0086	7826216	Joints torique 9,6 x 2,4 (5pcs)	754	1	13.00 EUR
0087	7827948	Joint torique 14,3 x 2,4 (5 pièces)	754	1	13.00 EUR
0088	7828007	Joint torique 35,4 x 3,59 (5 joints)	754	1	12.70 EUR
0089	7822769	Jeu de clips de fixation (2 pièces)	754	1	5.90 EUR
0090	7825522	Jeu de fermetures à ressort (4 pièces)	754	1	10.80 EUR
0091	7827996	Passe-câble (5 pièces)	754	1	27.00 EUR
0092	7827997	Passe-câble	754	1	32.00 EUR
0093	7832710	Clips pour tube D=18	754	1	10.70 EUR
0094	7831674	Clips tube D=18 / 1,5	754	1	10.70 EUR
0096	7827943	Clips D=8 (5 pièces)	754	1	8.20 EUR
0097	7827944	Clip D=10 (5 pièces)	754	1	10.70 EUR
0098	7827945	Clip D=15	754	1	13.30 EUR
0099	7827946	Clip D=18 (x5)	754	1	12.00 EUR
0100	7831675	Manchon de flexible 34,3-38,7	753	1	10.80 EUR
0101	7831676	Clip de flexible	754	1	23.00 EUR
0102	7831677	Clips de fixation B2xx 19-35	754	1	7.20 EUR
0103	7810996	Bouchon de fermeture	753	1	7.20 EUR
0104	7831678	Capuchon	754	1	27.00 EUR
0105	7831679	Flexible transparent 10 x 1,5 x 750	754	1	31.00 EUR
0106	7831680	Überwurfmutter G1"	754	1	6.00 EUR
0107	7831812	Passe-câble d.54/18 (5 pièces)	754	1	42.00 EUR
0108	7819602	Graisse pour joint (6g)	736	1	4.70 EUR

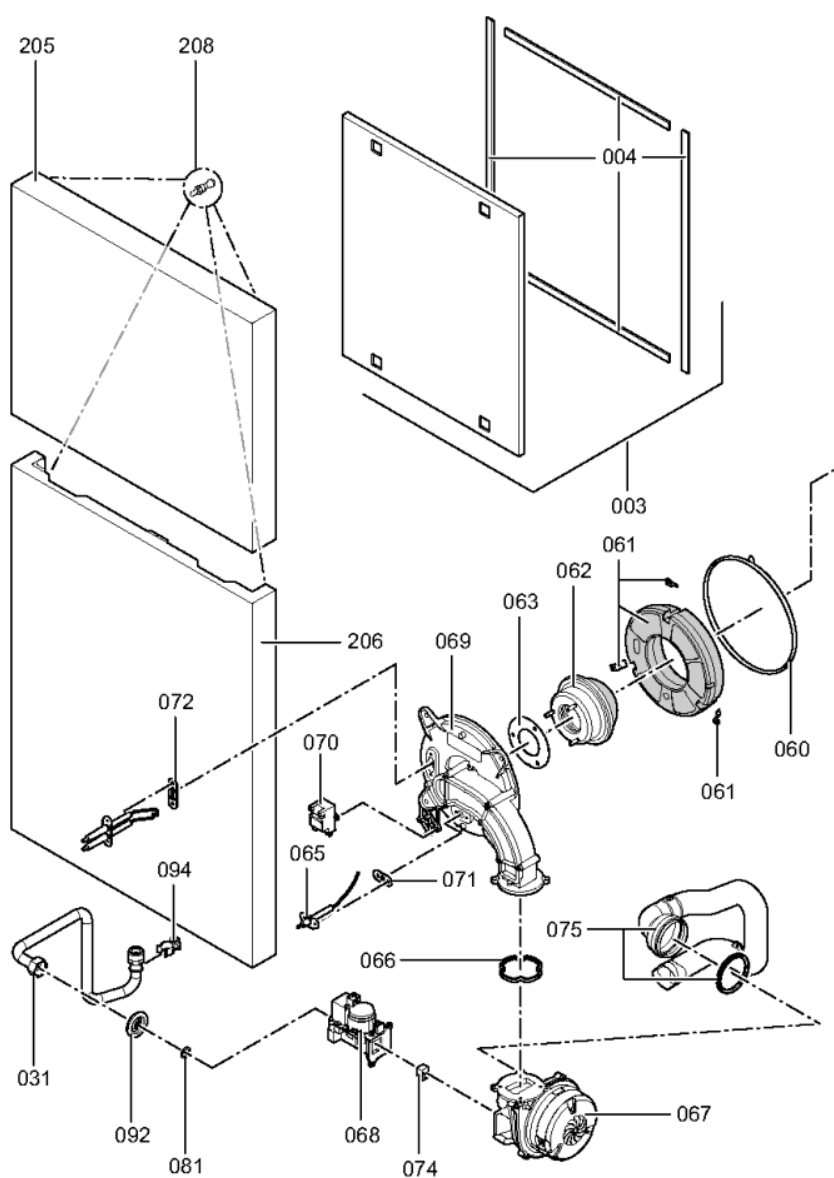
Chaînage 7374971 App. base Vitodens 333-F FS3A 26kW

0110	7819971	Purgeur d'air automatique G 3/8"	754	1	16.50 EUR
0111	7831683	Cornière fixation réservoir B2Tx	754	1	27.00 EUR
0112	7831771	Socle de régulation	754	1	39.00 EUR
0113	7832280	Tôle supérieure	754	1	67.00 EUR
0114	7832348	Coquille isolante échangeur à plaques	754	1	40.00 EUR
0115	7832349	Isolant échangeur à plaques	754	1	40.00 EUR
0116	7827429	Collier à ressort DN 25 (5 unités)	754	1	13.00 EUR
0117	7833138	Fixation de sécurité	754	1	34.00 EUR
0130	7883430	Pompe G-HE 130 KM	754	1	355.00 EUR
0131	7831685	Pompe ECS VIUP15-30 CIL2 PPS 3h	754	1	201.00 EUR
0133	7876412	Bloc circulateur G-HE KM	755	1	418.00 EUR
0134	7831687	Pompe ECS VIUP 15-30	754	1	194.00 EUR
0140	7822767	Sonde de fumées	754	1	39.00 EUR
0141	7825487	Limiteur temp de sécu. 210°F/99°C	754	1	21.00 EUR
0142	7819967	Sonde de température	754	1	49.00 EUR
0143	7834379	Sonde ECS NTC 10k	754	1	84.00 EUR
0144	7826025	Sonde de pression	754	1	57.00 EUR
0160	7831726	Ballon 100L inox	754	1	1,663.00 EUR
0163	7819661	Serre câble	749	1	6.20 EUR
0167	7831728	Isolant 4"	754	1	27.00 EUR
0168	7819665	Trappe de visite réservoir 4"	749	1	72.00 EUR
0169	7819646	Disque de maintien pour joint boiler 4"	749	1	20.00 EUR
0170	7819666	Joint Horicell/Verticell/Vitocell 300	749	1	13.30 EUR
0200	7831661	Tôle latérale gauche	754	1	266.00 EUR
0202	7831663	Tôle latérale droite	754	1	266.00 EUR
0204	7832271	Tôle supérieure Vitodens 222/333	754	1	81.00 EUR
0205	7831666	Tôle avant supérieure Vitodens	754	1	128.00 EUR
0206	7831667	Tôle avant inférieure	754	1	266.00 EUR
0207	7819544	Pied réglable (1 pièces)	753	1	7.20 EUR
0208	7819773	Vis pour clipsage tôle avant (2 pièces)	755	1	12.70 EUR
0209	7822682	Crayon pour retouches, blanc	754	1	10.60 EUR
0210	7822681	Bombe de retouche BLANC VITOWEISS	754	1	32.00 EUR
0300	7838380	Régulation VBC132-A06.401	754	1	603.00 EUR
0301	7831617	Boîtier face arrière	754	1	27.00 EUR
0302	7833251	Fiche de codage 205C:0102	754	1	27.00 EUR
0303	7404365	Fusible T 6,3A/250V (10 pièces)	754	1	7.10 EUR
0304	7823502	Porte fusible 6,3 AT	754	1	6.70 EUR
0305	7862299	Vitotronic 200 HO1B	754	1	397.00 EUR
0306	7661174	Vitotronic 100 type HC1B	648	1	286.00 EUR
0307	7842325	LON - Module compact GWG2009	754	1	196.00 EUR
0308	7823033	Platine d'adaptation module LON	754	1	67.00 EUR
0309	7498575	Extension interne H1	752	1	112.00 EUR
0310	7831621	Faisceau de câbles X8/X9/Ionisation	754	1	91.00 EUR
0311	7831622	Faisceau de câbles 100/35/54/terre	754	1	67.00 EUR
0312	7825555	Câble de racc. moteur pas à pas Molex	754	1	23.00 EUR
0313	7823515	Contre fiche	754	1	47.00 EUR
0314	7823516	Serre câble (10 pièces)	754	1	9.40 EUR

Chaînage 7374971 App. base Vitodens 333-F FS3A 26kW

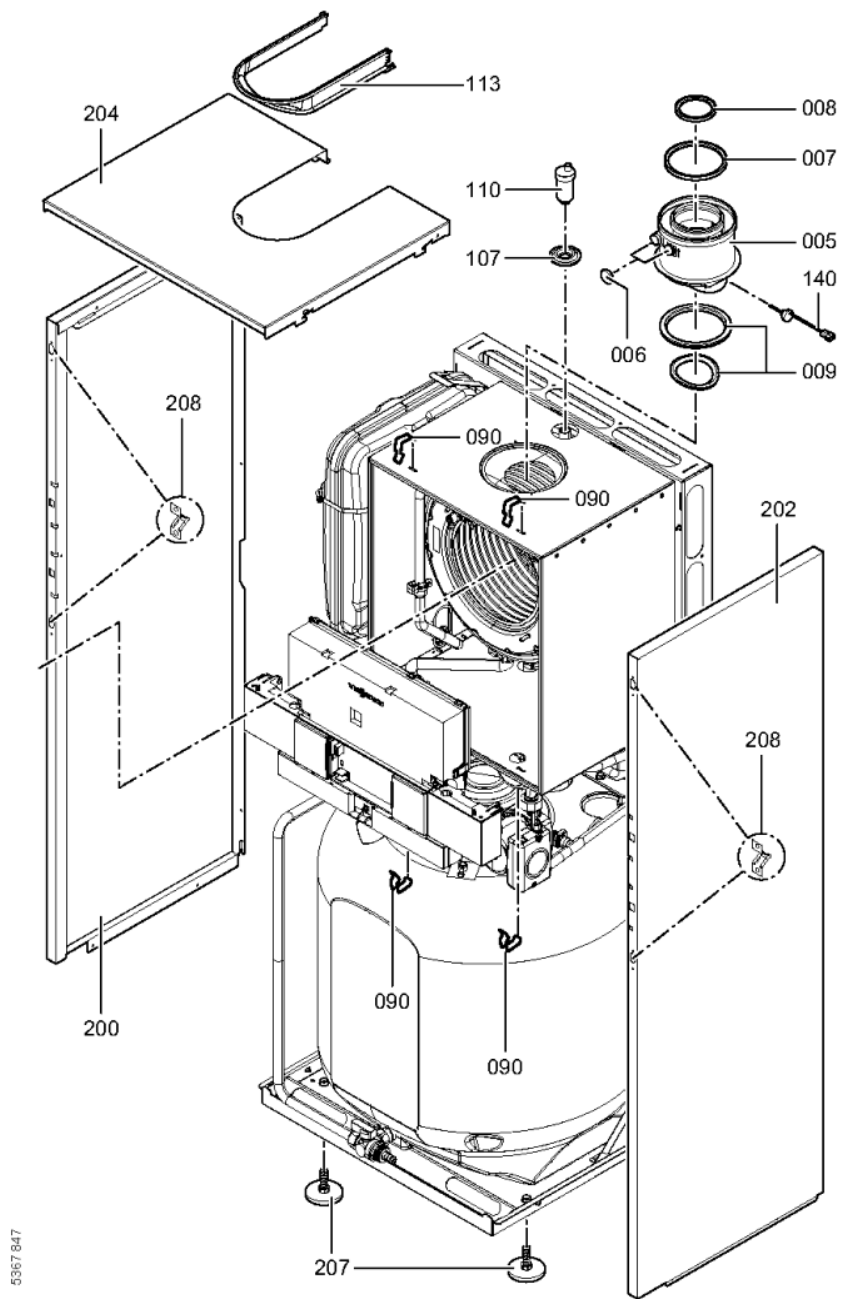
0315	7831618	Pièces de blocage gauche et droite	754	1	15.30 EUR
0316	7831619	Papillon gauche et droit Vitodens	754	1	51.00 EUR
0317	7837053	Sonde de temp. extérieure NTC 10 kΩ	630	1	141.00 EUR
0330	7817509	Logo Viessmann	754	1	20.00 EUR
0400	5581614	Bed.anl. Vitotronic 100 HC1A	925	1	Sur demande
0401	5581615	Bed.anl. Vitotronic 200 HO1A	925	1	Sur demande
0402	5367847	NM-MT Vitodens 333-F FS3A	925	1	Sur demande

1.2. Graphique 7374971

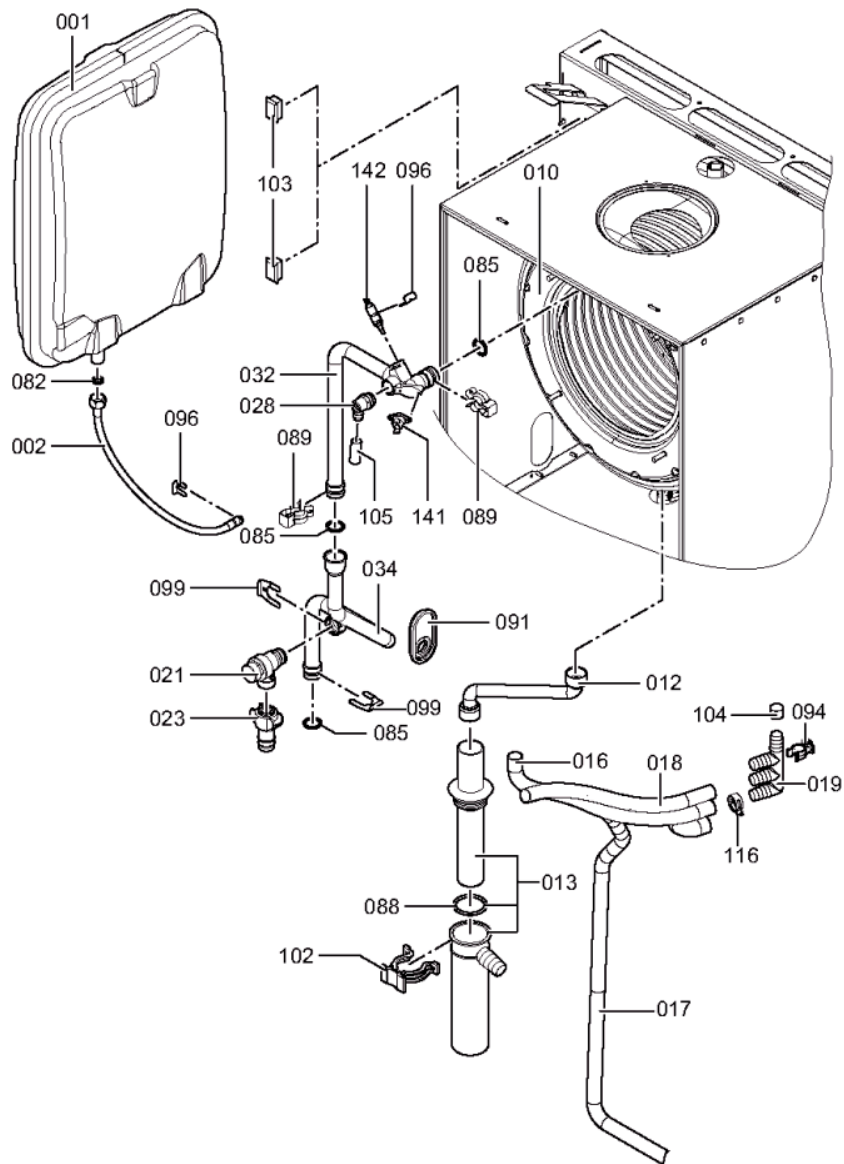


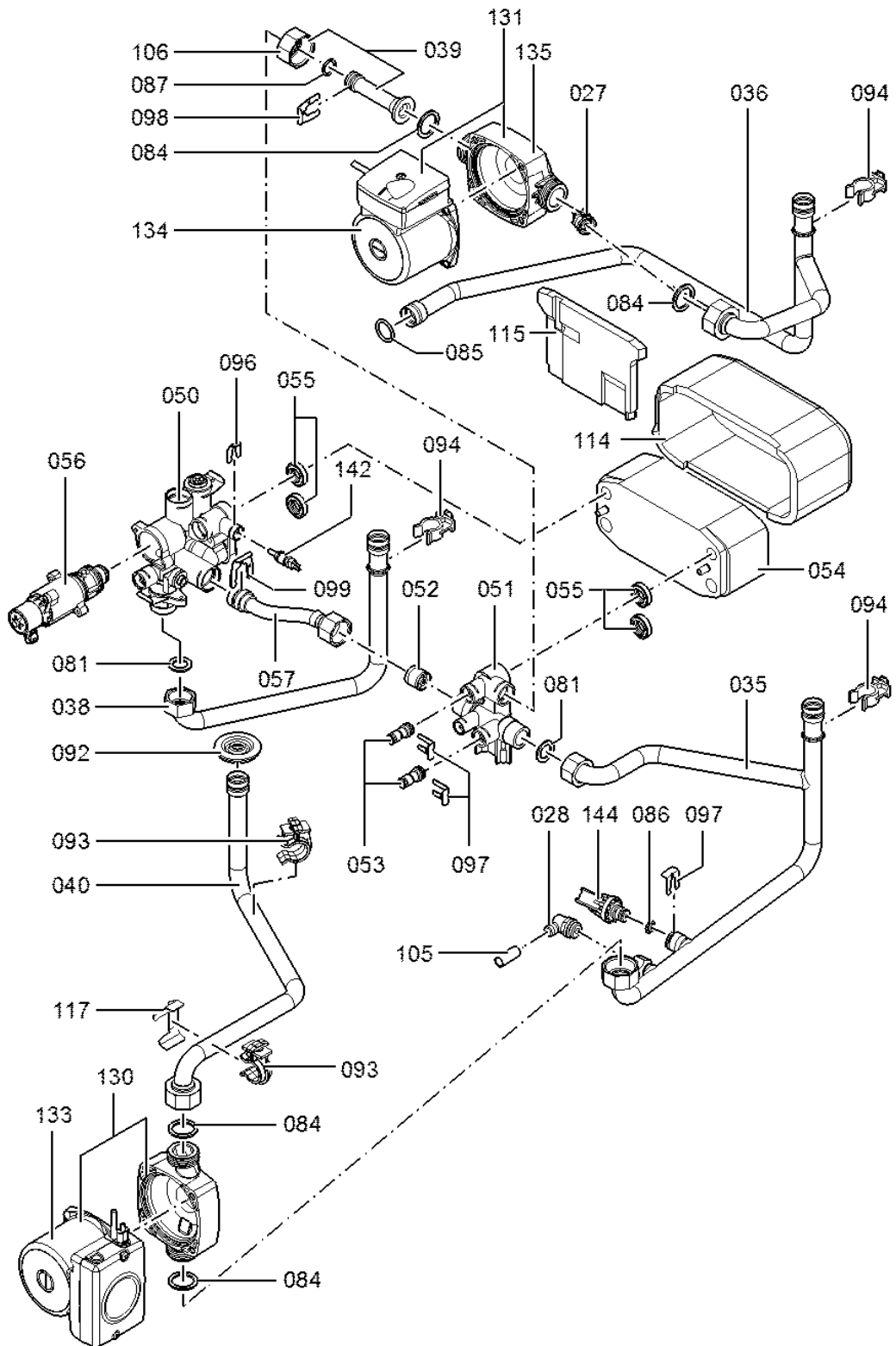
136

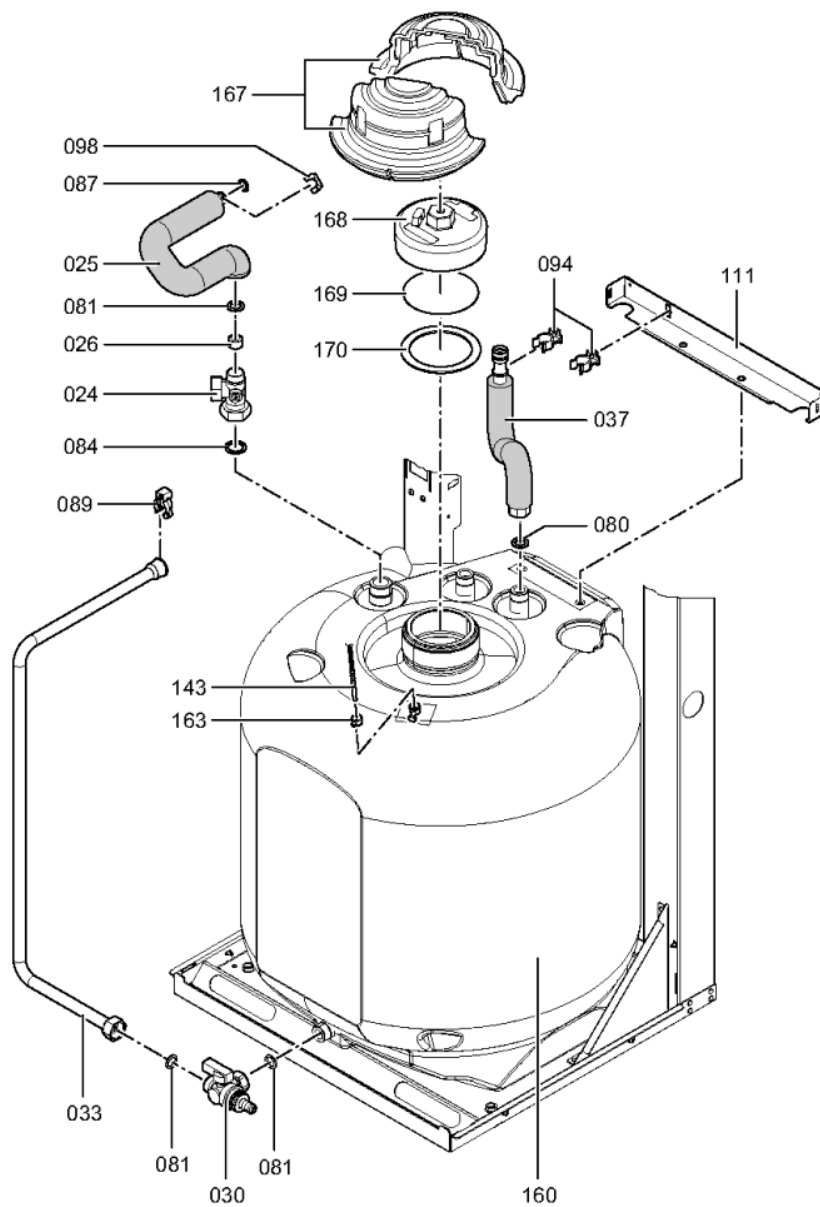
5367 847



5367 847

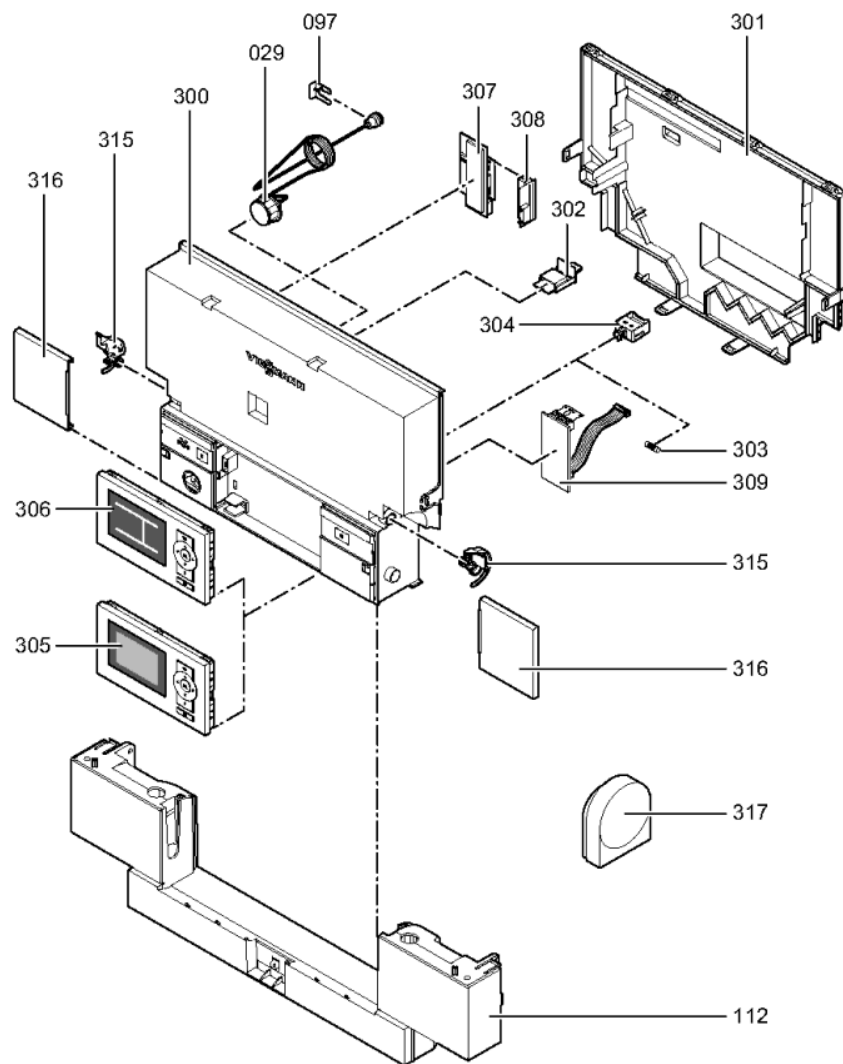






140

5367 847



5367 847