

1. Liste des pièces 7427729 Ap.base Vitopend100-W WH1D rlu com 24 FR

1.1. Liste des pièces

Position	N° produit.	Désignation	GrpMat	Quantité	Prix catalogue / pc.
0001	7819967	Sonde de température	754	1	49.00 EUR
0002	7825490	Limiteur temp de sécu. 210°F/99°C WB/B2	754	1	29.00 EUR
0003	7825492	Brûleur 12 Segments WH1B	754	1	87.00 EUR
0004	7826105	Boîte de fumées ventouse WH1B 24kW	754	1	79.00 EUR
0005	7831305	Electrode d'allumage et d'ionisation	754	1	40.00 EUR
0006	7831306	Tube raccordement vase d'expansion 24kW	754	1	47.00 EUR
0007	7831308	Vase d'expansion DUK6	754	1	79.00 EUR
0008	7825703	Kit déflecteurs air en tôle brûleur 24kW	754	1	21.00 EUR
0010	7858294	Bloc combiné gaz	754	1	81.00 EUR
0011	7834985	Manomètre	754	1	31.00 EUR
0012	7869125	Sonde de température	754	1	34.00 EUR
0016	7831312	Caisson tôle 24 kW interne	754	1	54.00 EUR
0017	7831304	Isolant avant 24 kW	754	1	31.00 EUR
0018	7826103	Isolant en fibre arrière 24 kW	754	1	31.00 EUR
0019	7825506	Isolant latéral 24-30kW	754	1	27.00 EUR
0020	7825510	Echangeur de chaleur 82 lamelles	754	1	229.00 EUR
0021	7831317	Plaque recouvr. chambre combustion	754	1	39.00 EUR
0022	7825545	Nourrice gaz ventouse 24kW WH1B	754	1	47.00 EUR
0024	7831419	Vis FDS M4 x 10 (5 pièces)	754	1	13.30 EUR
0025	7858291	Ventilateur FIME	754	1	82.00 EUR
0026	7817494	Pressostat 170 PA	754	1	48.00 EUR
0027	7825520	Joint profilé Vitopend (4 pièces)	754	1	38.00 EUR
0028	7825709	Bride de raccordement chaudière	754	1	39.00 EUR
0030	7825522	Jeu de fermetures à ressort (4 pièces)	754	1	10.80 EUR
0032	7825516	Flexibles de pression	754	1	13.30 EUR
0034	7825508	Côté gauche chambre de combustion 24kW	754	1	35.00 EUR
0035	7825531	Côté droit de chambre de combustion 24kW	754	1	35.00 EUR
0040	7282106	Nourrice Gaz RLU 24kW Gaz Nat L	754	1	69.00 EUR
0042	7282108	Nourrice gaz propane ventouse 24kW	754	1	40.00 EUR
0043	7832912	Tube de raccordement HV 24kW	754	1	54.00 EUR
0044	7832914	Tube de raccordement HR 24kW	754	1	47.00 EUR
0045	7831324	Tube d'alimentation gaz 24kW	754	1	39.00 EUR
0046	7825714	Tube de raccordement SIV	754	1	20.00 EUR
0047	7825528	Diaphragme 6,5	754	1	10.10 EUR
0048	7825715	Support régulation 24kW	754	1	47.00 EUR
0049	7825717	Support mural 24kW	754	1	20.00 EUR
0050	7822594	Injecteur Venturi	754	1	13.30 EUR
0055	7828750	Purgeur d'air	754	1	29.00 EUR
0056	7833029	Soupape de sécurité 3 bars	754	1	21.00 EUR
0057	7875502	Echangeur à plaques 12 plaques	754	1	118.00 EUR

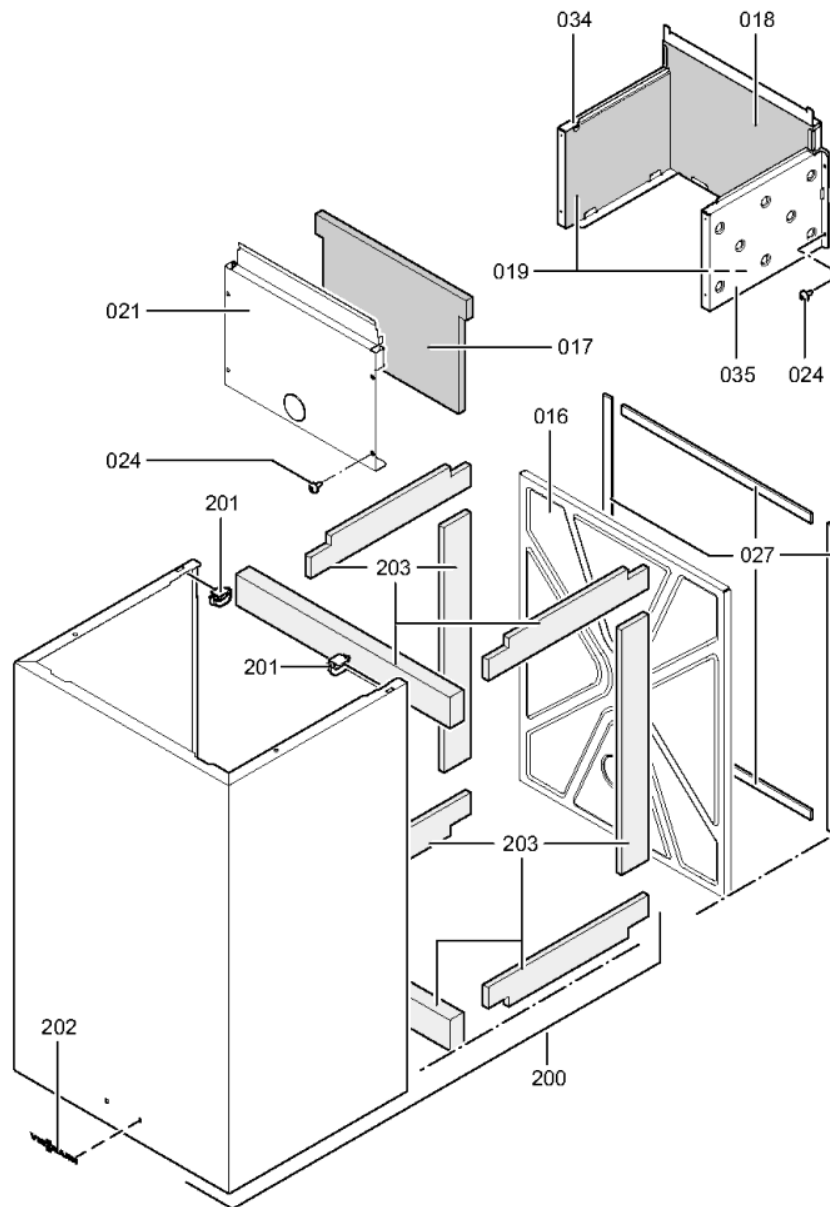
Chaînage 7427729 Ap.base Vitopend100-W WH1D rlu com 24 FR

0058	7828749	Capteur de débit B1KA / CPK	754	1	88.00 EUR
0059	7828748	Moteur pas à pas (linéaire) CPK	754	1	78.00 EUR
0060	7874668	Moteur circulateur UPMO-70 PH	754	1	326.00 EUR
0061	7831896	Clé de remplissage	754	1	9.30 EUR
0062	7828752	Régulateur d'eau type A 10L	754	1	22.00 EUR
0063	7828747	Kit joint échangeur à plaques	754	1	31.00 EUR
0064	7833961	Bloc hydraulique double service EU2	754	1	396.00 EUR
0066	7836056	Disconnecteur sans vanne de remplissage	754	1	138.00 EUR
0067	7839749	Vanne de remplissage(1p)	754	1	29.00 EUR
0068	7828758	Clips D=8 (5 pièces)	754	1	27.00 EUR
0069	7828759	Clips D=10 (5 pièces)	754	1	20.00 EUR
0070	7828760	Clip D=13,5 (5 pièces)	754	1	20.00 EUR
0071	7828756	Cartouche bipass	754	1	39.00 EUR
0072	7828762	Clips D=18 (5 pièces)	754	1	12.50 EUR
0073	7828763	Clip de fixation raccord SIV (5 pièces)	754	1	67.00 EUR
0074	7828761	Clip D=16 (5 pièces)	754	1	20.00 EUR
0080	7831255	Régulation Vitopend 100 WH1D	754	1	263.00 EUR
0081	7825549	Plastron coffret de raccordement WH1B	754	1	12.60 EUR
0082	7404396	Fusible T 2,5A/250V (10 pièces)	754	1	13.10 EUR
0084	7832920	Faisceau de câbles CN7 ventouse DS	754	1	21.00 EUR
0087	7825554	Câble de raccordement vanne gaz/terre	754	1	28.00 EUR
0088	7828985	Faisceau câbles moteur pas à pas AMP	754	1	20.00 EUR
0089	7825557	Câble de raccordement ventilateur n°100	754	1	23.00 EUR
0090	7823516	Serre câble (10 pièces)	754	1	9.40 EUR
0100	7831415	Joints toriques (5 pièces) 19,8 x 3,6	754	1	13.30 EUR
0101	7828766	Joint torique 17x4 (5 pièces)	754	1	14.00 EUR
0102	7828002	Kit joints A 10 x 15 x 1,5 (5 pièces)	754	1	8.20 EUR
0103	7822867	Joint bride de raccordement (1 pièce)	754	1	13.30 EUR
0104	7826217	Joints toriques 17 x 24 x 2 (5 pièces)	754	1	8.20 EUR
0105	7831407	Joint torique 16 x 3 (5 pièces)	754	1	22.00 EUR
0106	7826216	Joints torique 9,6 x 2,4 (5pcs)	754	1	13.00 EUR
0107	7831408	Joint torique 34 x 3 (5 pièces)	756	1	25.00 EUR
0108	7831409	Joint torique étanchéité 8x2 (5 pièces)	754	1	13.00 EUR
0109	7831410	Joint capuchon oval (5 pièces)	754	1	33.00 EUR
0111	7831423	Passe-câble (5 pièces)	754	1	18.60 EUR
0112	7826220	Passe-câbles	756	1	10.10 EUR
0113	7831412	Manchon de passage arrivée gaz (5 p.)	754	1	27.00 EUR
0114	7831441	Vis FDS M4x13 (5 pièces)	754	1	13.30 EUR
0115	7831420	Vis Parker ST2,9x6,5 (5 pièces)	754	1	13.30 EUR
0116	7831421	Vis Parker ST 4,8 x 63 (5 p.)	754	1	11.50 EUR
0117	7831422	Vis PT 50 x 12 (5 p.)	754	1	13.30 EUR
0118	7831413	Collier de câble WS-3-01 (5 pièces)	754	1	27.00 EUR
0200	7832470	Tôle avant WH1D	754	1	173.00 EUR
0201	7817500	Clips de fixation (2 pièces) WB2B/B2Hx	754	1	7.20 EUR
0202	7817509	Logo Viessmann	754	1	20.00 EUR
0203	7832471	Kit insonorisant	754	1	47.00 EUR
0250	5418196	NM-MT Vitopend 100-W WH1D	T6602	1	Sur demande

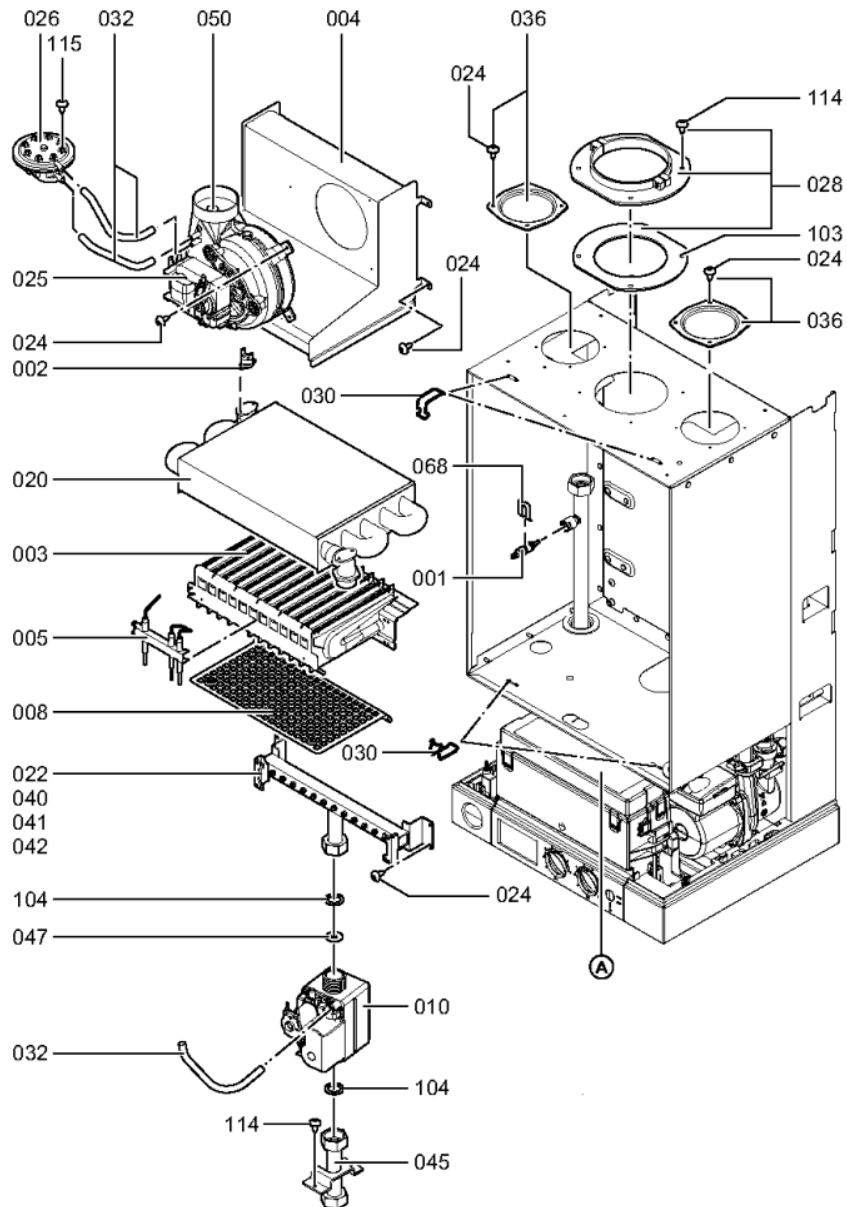
Chaînage 7427729 Ap.base Vitopend100-W WH1D rlu com 24 FR

0251	5581609	Bed.anl. Vitopend 100-W WH1D	T6603	1	Sur demande
0300	7822681	Bombe de retouche BLANC VITOWEISS	754	1	32.00 EUR
0301	7822682	Crayon pour retouches, blanc	754	1	10.60 EUR
0314	7169985	Raccord Gaz	754	1	44.00 EUR
0316	7825640	Vannes départ/retour eau de chauffage	754	1	84.00 EUR
0317	7825641	Départ/Retour ECS	754	1	39.00 EUR
0318	7174506	Gas-Eckhahn G3/4 x R1/2	754	1	Sur demande
0320	7533752	Vanne gaz 2 voies G3/4 avec arrêt therm.	734	1	71.00 EUR
0341	5851934	Mont.anl. Montagehilfe	T6601	1	Sur demande
0342	5851936	Mont.anl. Montagerahmen	T6601	1	Sur demande

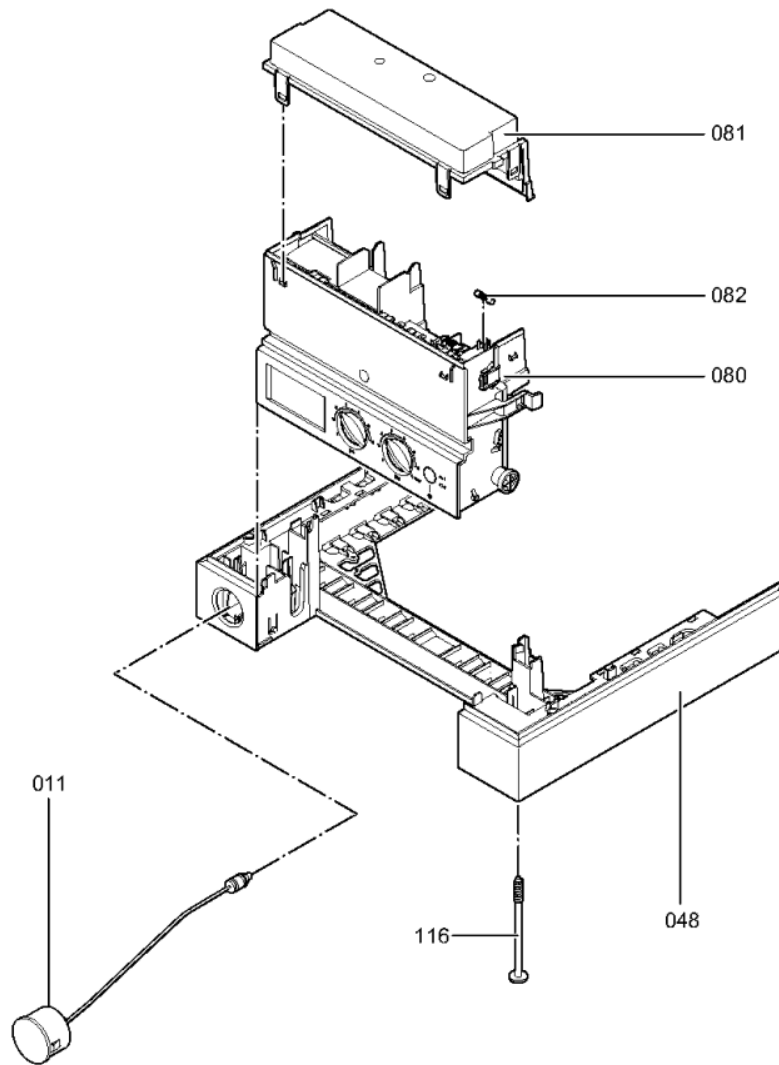
1.2. Graphique 7427729

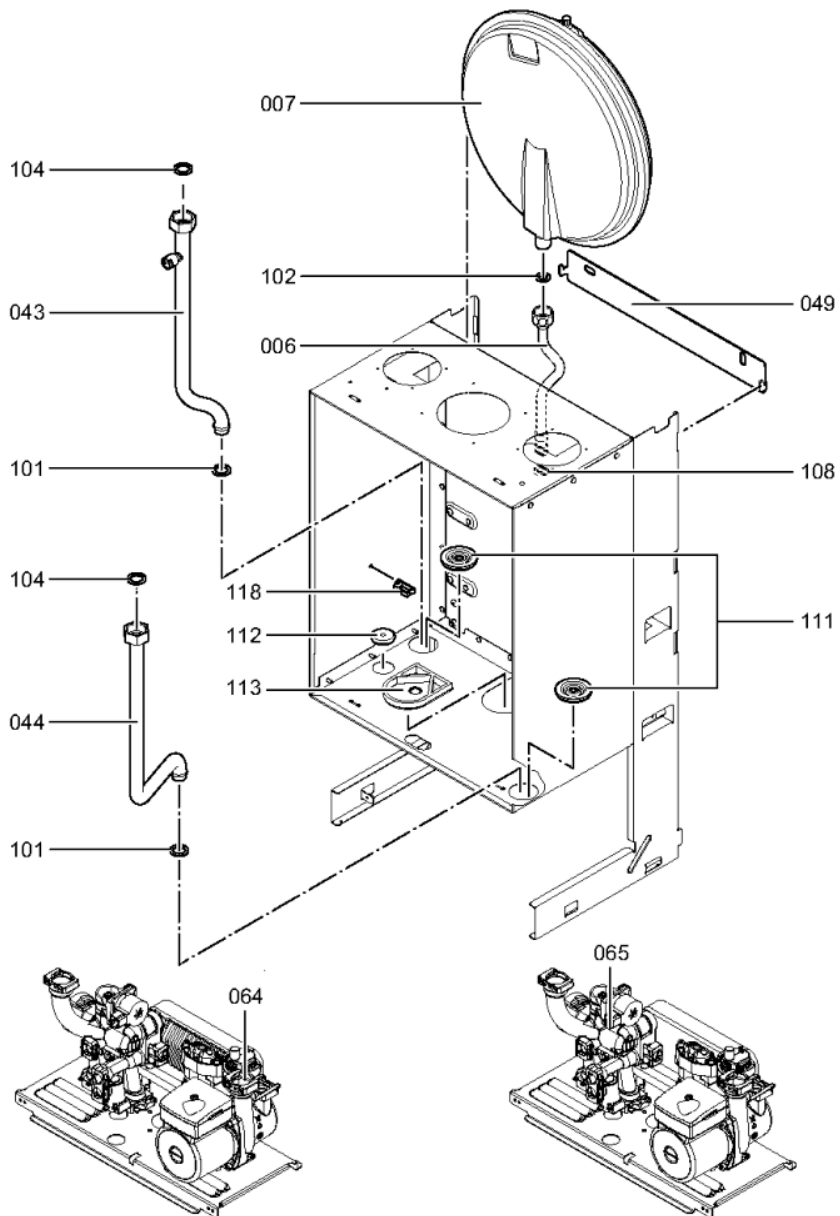


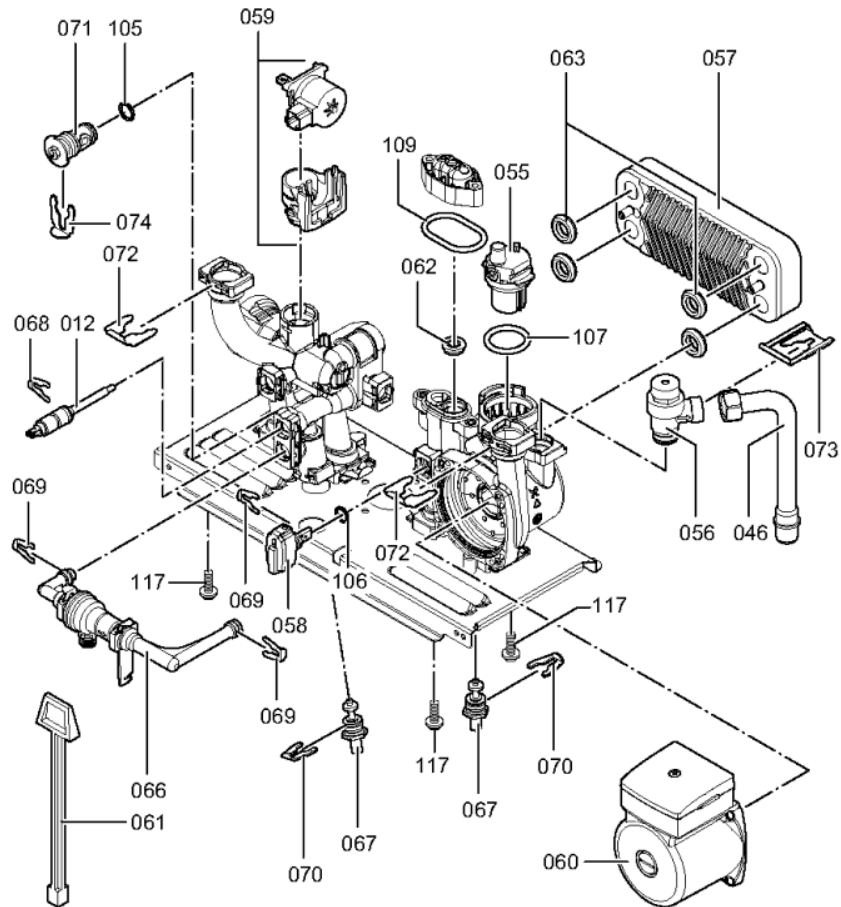
5418 196



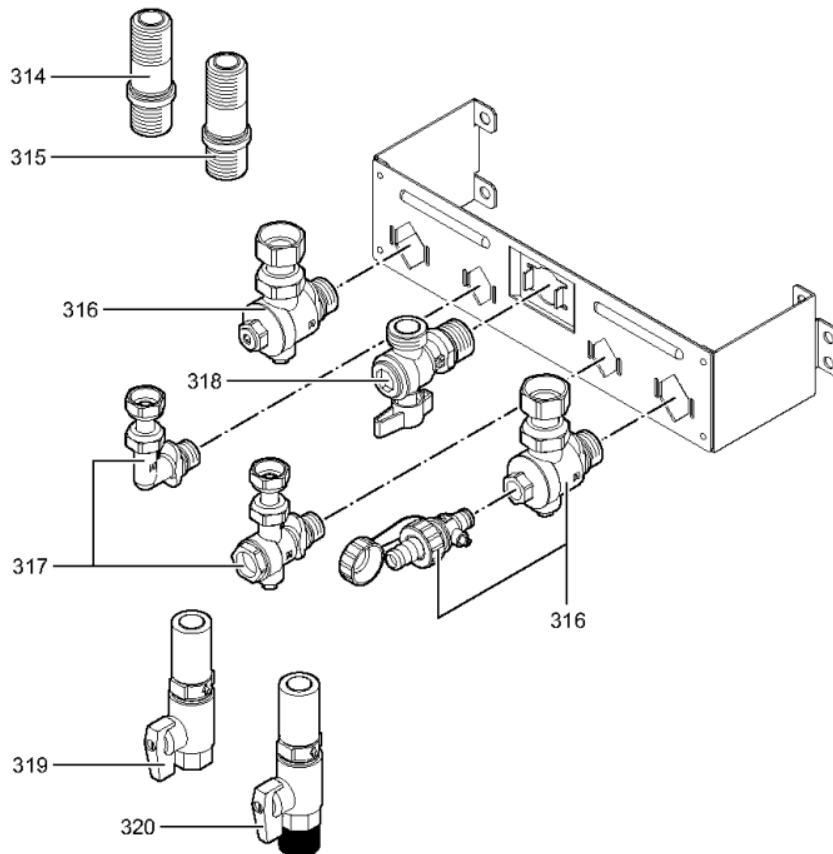
5418 196

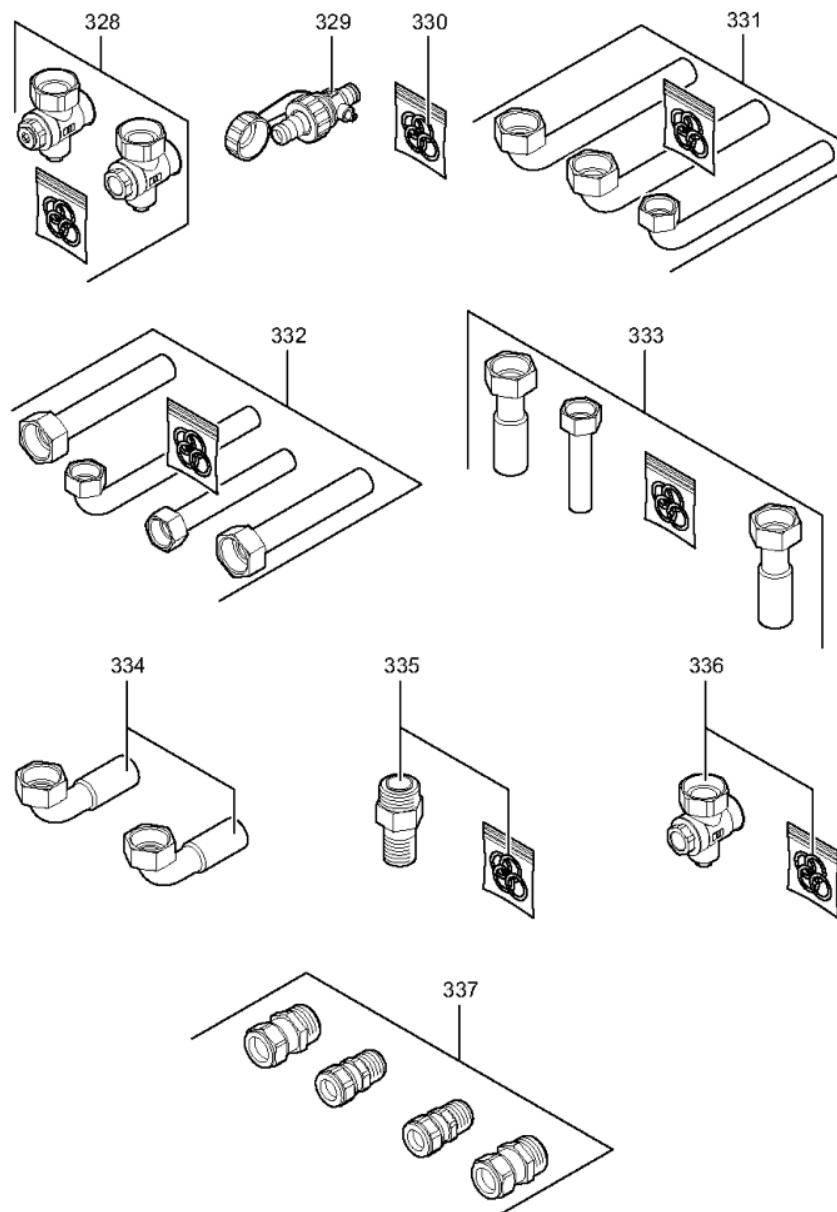






5418 196





5418 196