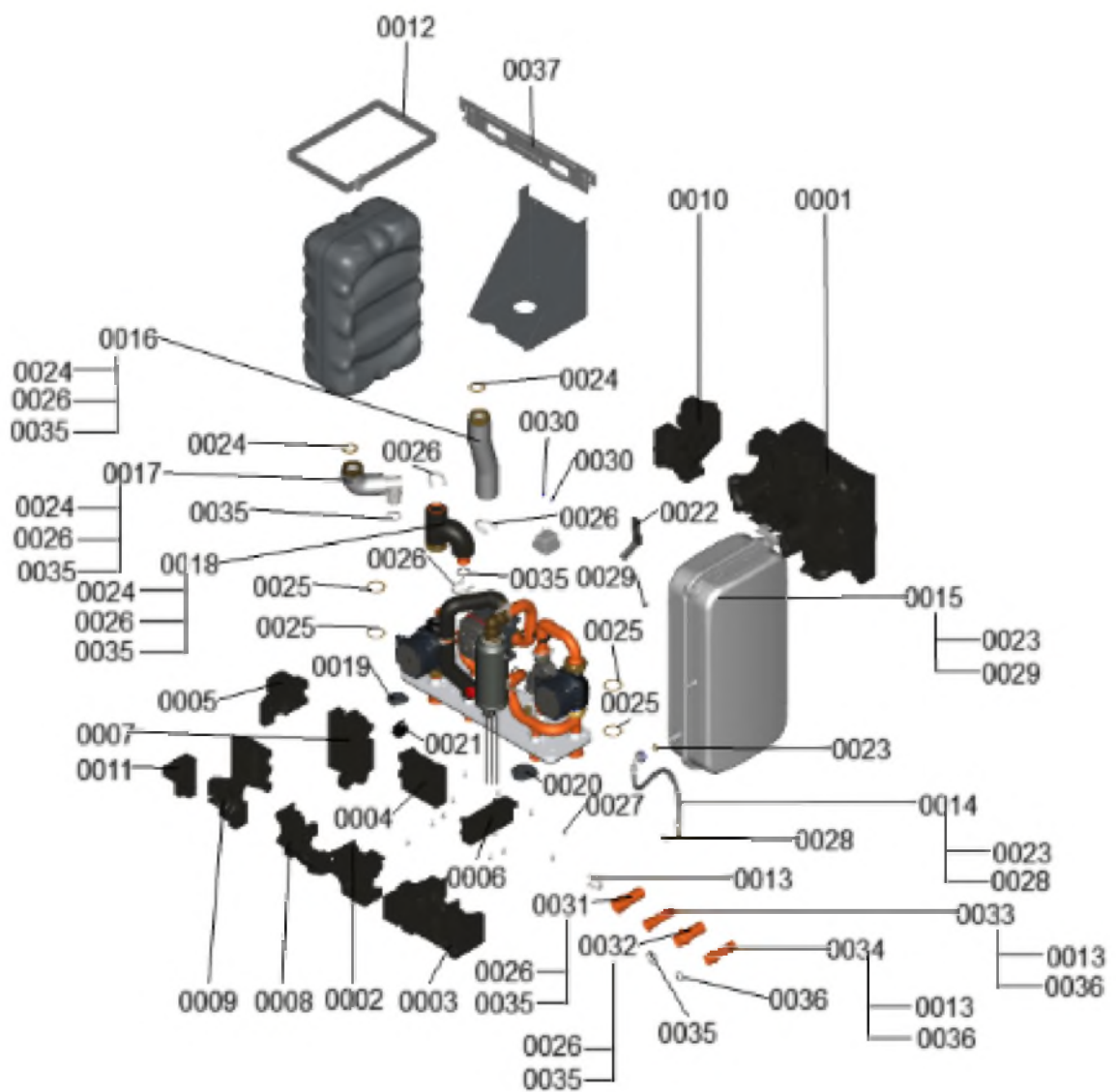


## 1. Liste des pièces 7911537 Appareil de base

### 1.1. Liste des pièces

Position	N° produit.	Désignation	GrpMat	Quantité	Prix catalogue / pc.
0001	7874164	Isolation arrière	755	1	84,00 EUR
0002	7874165	Isolation inférieure	755	1	42,00 EUR
0003	7874166	Isolation inférieure droite	755	1	40,00 EUR
0004	7874167	Isolation supérieure droite	755	1	29,00 EUR
0005	7874168	Isolation supérieure droite appoint élec	755	1	28,00 EUR
0006	7874169	Isolation supérieure gauche appoint élec	755	1	30,00 EUR
0007	7874170	Isolation supérieure centrale	755	1	32,00 EUR
0008	7874172	Isolation inférieure retour	755	1	35,00 EUR
0009	7874173	Isolation avant CC2	755	1	32,00 EUR
0010	7874174	Isolation arrière CC2	755	1	60,00 EUR
0011	7874175	Isolation avant gauche CC2	755	1	30,00 EUR
0012	7874163	Sangle Velcro	755	1	Sur demande
0013	7829146	Pince de blocage diamètre 22	755	1	6,60 EUR
0014	7874191	Raccord vase d'expansion	755	1	30,00 EUR
0015	7874192	Vase d'expansion 18L	755	1	128,00 EUR
0016	7874197	Tube annelé G1 1/4 et connecteur départ	755	1	83,00 EUR
0017	7874198	Tube annelé G1 1/4 et connecteur retour	755	1	103,00 EUR
0018	7874199	Tube de raccordement retour	755	1	52,00 EUR
0019	7859522	Connecteur mâle à 6 broches	754	1	23,00 EUR
0020	7874223	barrette à broches 11 pôles	755	1	23,00 EUR
0021	7855203	Interrupteur d'alimentation	754	1	19,00 EUR
0022	7874212	Profilé d'isolation 25 x 4 x 125	755	1	10,80 EUR
0023	7874224	Joint A11,5 x 18,5 x 2 (5 pcs)	755	1	14,70 EUR
0024	7868979	Jeu de joints A27x38x2 (5 pièces)	755	1	10,80 EUR
0025	7868978	Joint A 36x44x1,5 (5 pièces)	755	1	10,80 EUR
0026	7829054	Collier de sûreté d=28	755	1	5,90 EUR
0027	7858413	Vis PT 50 x 14 (5 pièces)	754	1	10,80 EUR
0028	7827943	Clips D=8 (5 pièces)	754	1	9,10 EUR
0029	7836185	Vis Parker 4,8 x 9,5 (5 pièces)	754	1	6,00 EUR
0030	7874213	Vis à tête bombée M4x5 (5 pcs)	755	1	7,40 EUR
0031	7874734	Tuyau D28 avec emboiture	755	1	19,00 EUR
0032	7874735	manchon cuivre D28 avec joint et clips	755	1	23,00 EUR
0033	7874736	Tuyau D22 avec emboiture	755	1	20,00 EUR
0034	7874737	Tuyau D22 avec connecteur	755	1	20,00 EUR
0035	7823415	Joint torique 28 X 2,5	754	1	3,50 EUR
0036	7826214	Jeu de joints toriques 20,63x2,62 (5 piè	754	1	8,20 EUR
0037	7876613	Support mural	755	1	19,60 EUR

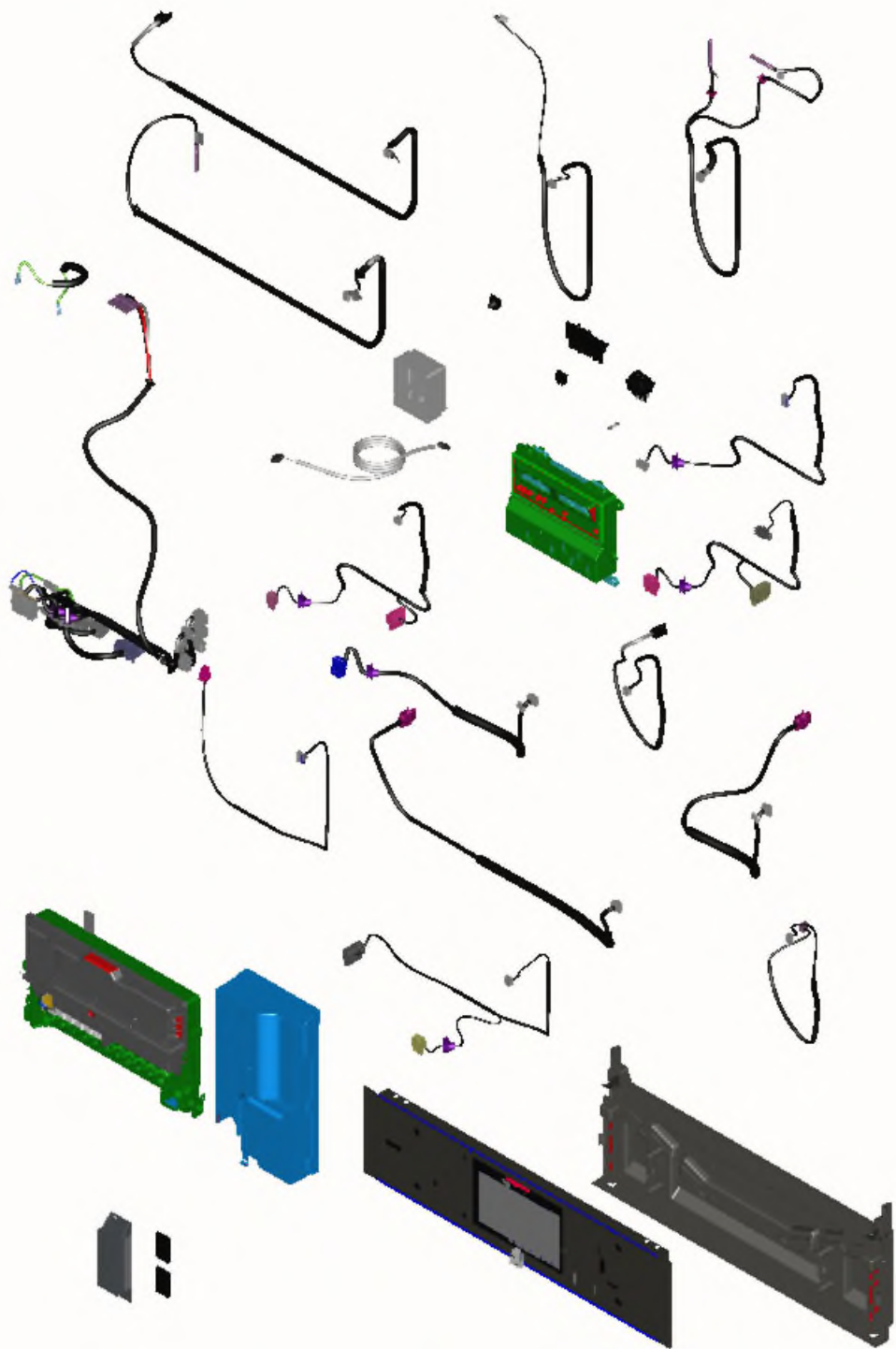
## 1.2. Graphique 7911537



## 1. Liste des pièces 7969997 Régulation+équipement élec.

### 1.1. Liste des pièces

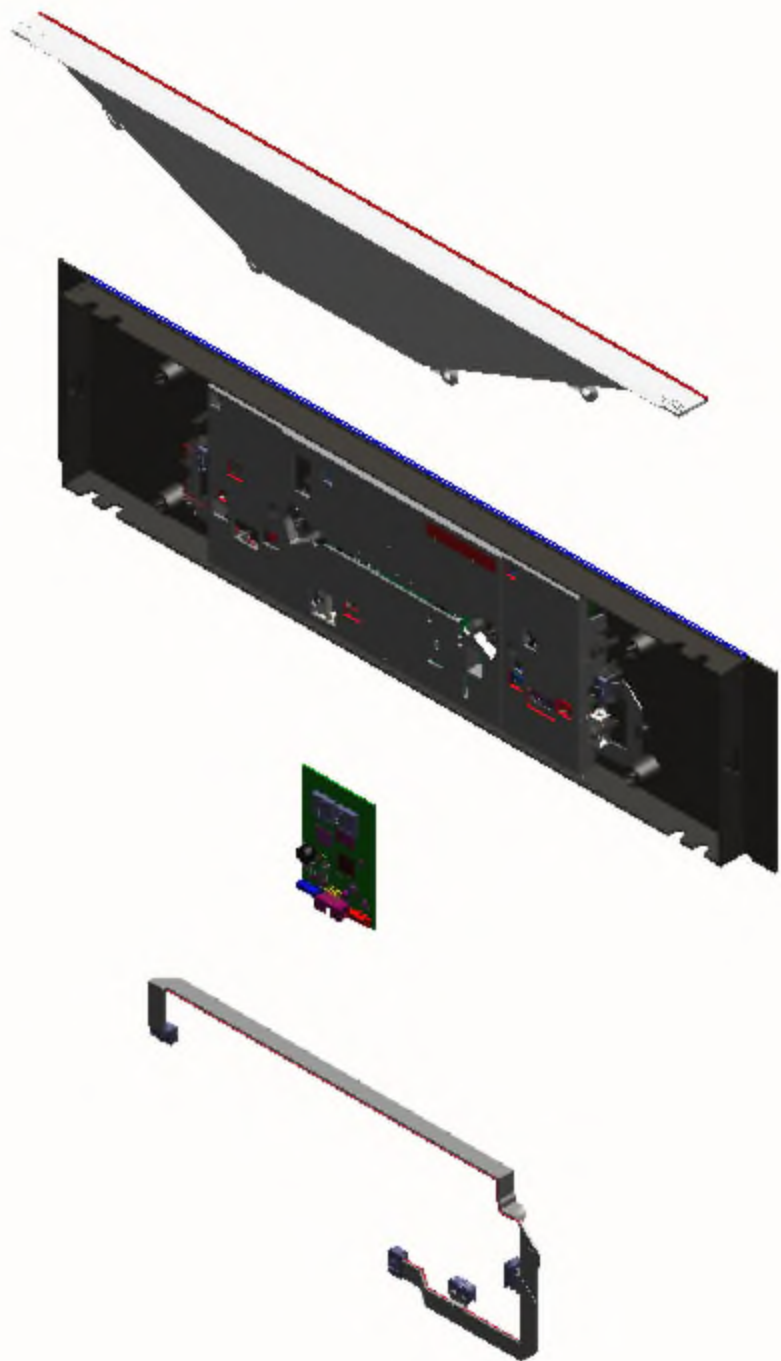
Position	N° produit.	Désignation	GrpMat	Quantité	Prix catalogue / pc.
0001	7996218	Régulation	T6999	1	Sur demande
0002	7868915	Couvercle DCX60	755	1	56,00 EUR
0003	7969989	Régulation	T6999	1	Sur demande
0004	7884114	cable capteur pression d'eau	755	1	13,60 EUR
0005	7884116	Cable avec capteurs de température D/R	755	1	28,00 EUR
0006	7884126	Câble PWM pompe n° 2	755	1	13,60 EUR
0007	7884127	Câble capteur de température HK 2	755	1	15,00 EUR
0008	7876162	Cable de raccordement Interrupteur Alim.	755	1	14,00 EUR
0009	7884128	Câbles 230V pour boîtier de connexion	755	1	127,00 EUR
0010	7841482	Inserts de câble (10 pièces)	752	1	22,00 EUR
0011	7867379	Douille de câble double (5 pièces)	754	1	19,00 EUR
0012	7884129	Câble de liaison EHCU-HPMU 230V	755	1	13,60 EUR
0013	7884130	Câble pompe circuit chauffage 230V 1	755	1	13,60 EUR
0014	7884131	Câble 230V pompe circuit de chauffage 2	755	1	13,60 EUR
0015	7884132	Câble vanne 4/3 voies	755	1	13,60 EUR
0016	7884133	Câble de connexion Ext-CAN	755	1	13,60 EUR
0017	7884118	Câble capteur de débit volumique	755	1	13,60 EUR
0018	7884117	Câble PWM circulateur chauffage 1	755	1	13,60 EUR
0019	7884120	Câble de connexion CAN-ODU / Plusbus	755	1	13,60 EUR
0020	7884125	Câble de liaison CAN EHCU-HPMU	755	1	7,30 EUR
0021	7837053	Sonde de temp. extérieure NTC 10 kΩ	630	1	147,00 EUR
0022	7890968	Câble de liaison 10 pôles L=1300	755	1	10,60 EUR
0023	7884115	Câble connexion ATS/STS/interrhumidité	755	1	16,30 EUR
0024	7855203	Interrupteur d'alimentation	754	1	19,00 EUR
0025	7404365	Fusible T 6,3A/250V (10 pièces)	754	1	7,00 EUR
0026	7875852	Connecteur 20, 40, 72, 74, 75, 156	755	1	52,00 EUR
0027	7874911	Boîte de raccordement	755	1	77,00 EUR



## 1. Liste des pièces 7996218 Régulation

### 1.1. Liste des pièces

Position	N° produit.	Désignation	GrpMat	Quantité	Prix catalogue / pc.
0001	7895256	Module de commande HMI 7" tactile 600mm	755	1	509,00 EUR
0002	7874140	Câbles en Nappe - module Wifi	755	1	14,70 EUR
0003	7859289	Guide lumière HMI 600	754	1	35,00 EUR
0004	7898083	Module de communication (TCU301) [RED]	755	1	131,00 EUR

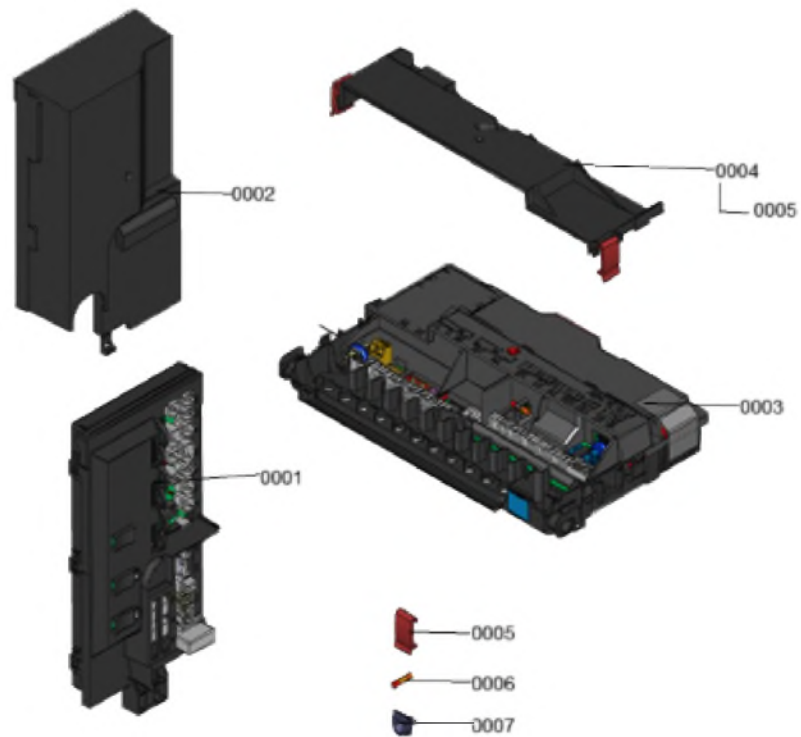


## 1. Liste des pièces 7969989 Régulation

### 1.1. Liste des pièces

Position	N° produit.	Désignation	GrpMat	Quantité	Prix catalogue / pc.
0001	7894306	Unité de commande chauffage électr. EHCU	755	1	259,00 EUR
0002	7874135	Couvercle anti-goutte EHCU	755	1	32,00 EUR
0003	7894305	Unité de gestion pompe à chaleur HPMU	755	1	259,00 EUR
0004	7858537	Cache-câbles avec fermeture à déclic	754	1	28,00 EUR
0005	7844807	Loquet paroi arrière (4 pièces)	754	1	14,00 EUR
0006	7404365	Fusible T 6,3A/250V (10 pièces)	754	1	7,00 EUR
0007	7841482	Inserts de câble (10 pièces)	752	1	22,00 EUR

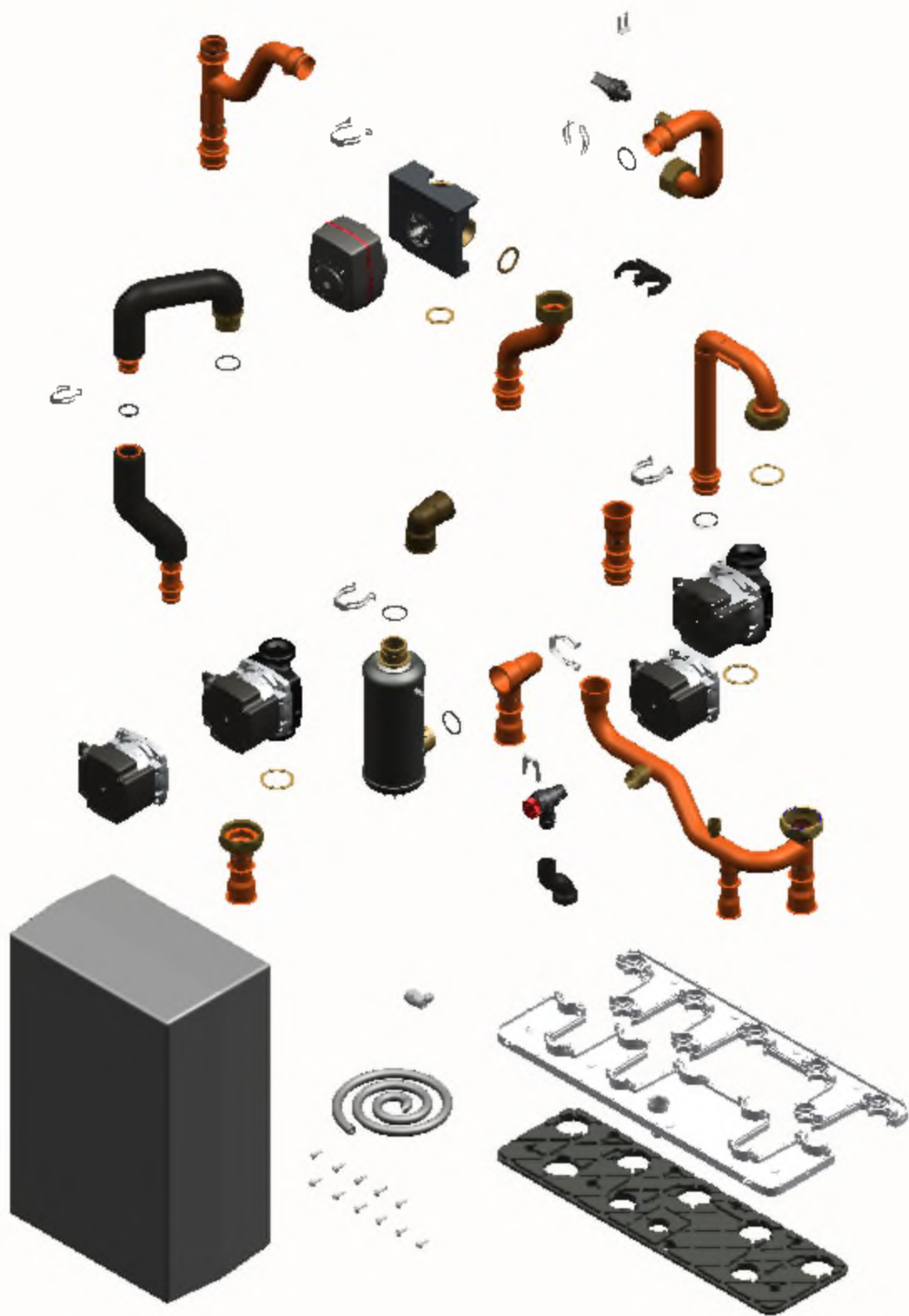
## 1.2. Graphique 7969989



## 1. Liste des pièces 7996144 Hydraulique

### 1.1. Liste des pièces

Position	N° produit.	Désignation	GrpMat	Quantité	Prix catalogue / pc.
0001	7823415	Joint torique 28 X 2,5	754	1	3,50 EUR
0002	7826214	Jeu de joints toriques 20,63x2,62 (5 piè	754	1	8,20 EUR
0003	7827946	Clip D=18 (x5)	754	1	13,10 EUR
0004	7829054	Collier de sûreté d=28	755	1	5,90 EUR
0005	7829146	Pince de blocage diamètre 22	755	1	6,60 EUR
0006	7856849	Clip D=10 (5 pièces)	754	1	32,00 EUR
0007	7859042	Capteur de pression	754	1	62,00 EUR
0008	7868536	Soupape de sécurité	755	1	14,00 EUR
0009	7868961	Raccord capteur avec joint	755	1	56,00 EUR
0010	7868972	Vis EJOT-Delta-PT 40x16 (6 pcs)	755	1	8,80 EUR
0011	7868974	Raccord HK2	755	1	42,00 EUR
0012	7868978	Joint A 36x44x1,5 (5 pièces)	755	1	10,80 EUR
0013	7868979	Jeu de joints A27x38x2 (5 pièces)	755	1	10,80 EUR
0014	7868985	Support hydraulique complet	755	1	67,00 EUR
0015	7868987	Clip double tube	755	1	5,70 EUR
0016	7868989	Durite	755	1	33,00 EUR
0018	7874008	Réchauffeur	755	1	220,00 EUR
0019	7874017	Tube de retour	755	1	130,00 EUR
0021	7874023	Corps de vanne 3/4 voies	755	1	185,00 EUR
0022	7874024	Moteur de vanne 3/4 voies	755	1	191,00 EUR
0023	7874027	Raccord appoint électrique	755	1	57,00 EUR
0024	7874029	Raccord volume tampon	755	1	72,00 EUR
0025	7874031	Tube de départ UE avec joint	755	1	63,00 EUR
0026	7874033	Raccord CC1	755	1	69,00 EUR
0027	7874035	Raccord coudé isolé	755	1	60,00 EUR
0028	7874037	Raccord CC2	755	1	88,00 EUR
0029	7874045	Raccord coudé appoint électrique	755	1	33,00 EUR
0030	7883049	Circulateur G-HE	755	1	288,00 EUR
0031	7883046	Pompe G-HE	755	1	288,00 EUR
0032	7883048	Circulateur G-HE	755	1	359,00 EUR
0033	7883047	Moteur de pompe G-HE	755	1	359,00 EUR
0034	7874241	Tampon de dégivrage	755	1	198,00 EUR
0035	7894977	Tube de raccordement retour	755	1	39,00 EUR
0036	7822353	Robinet de purge d'air G 3/8" pivotant	754	1	10,60 EUR
0037	7843411	Schlauch 10 x 1.5	755	1	Sur demande



## 1. Liste des pièces 7911976 Bâti

### 1.1. Liste des pièces

Position	N° produit.	Désignation	GrpMat	Quantité	Prix catalogue / pc.
0001	7868914	Couvercle avant avec joint	755	1	101,00 EUR
0002	7868915	Couvercle DCX60	755	1	56,00 EUR
0003	7868913	Profil 8x6 L = 2700	755	1	17,50 EUR
0004	7868912	Charnière HMU-MCU	755	1	12,10 EUR
0005	7858817	Charnières (2 pièces)	754	1	20,00 EUR
0006	7868869	Clips (2 pcs)	754	1	6,20 EUR
0007	7901516	Clip rouge pour charnière (2 pièces)	754	1	6,00 EUR

## 1.2. Graphique 7911976

