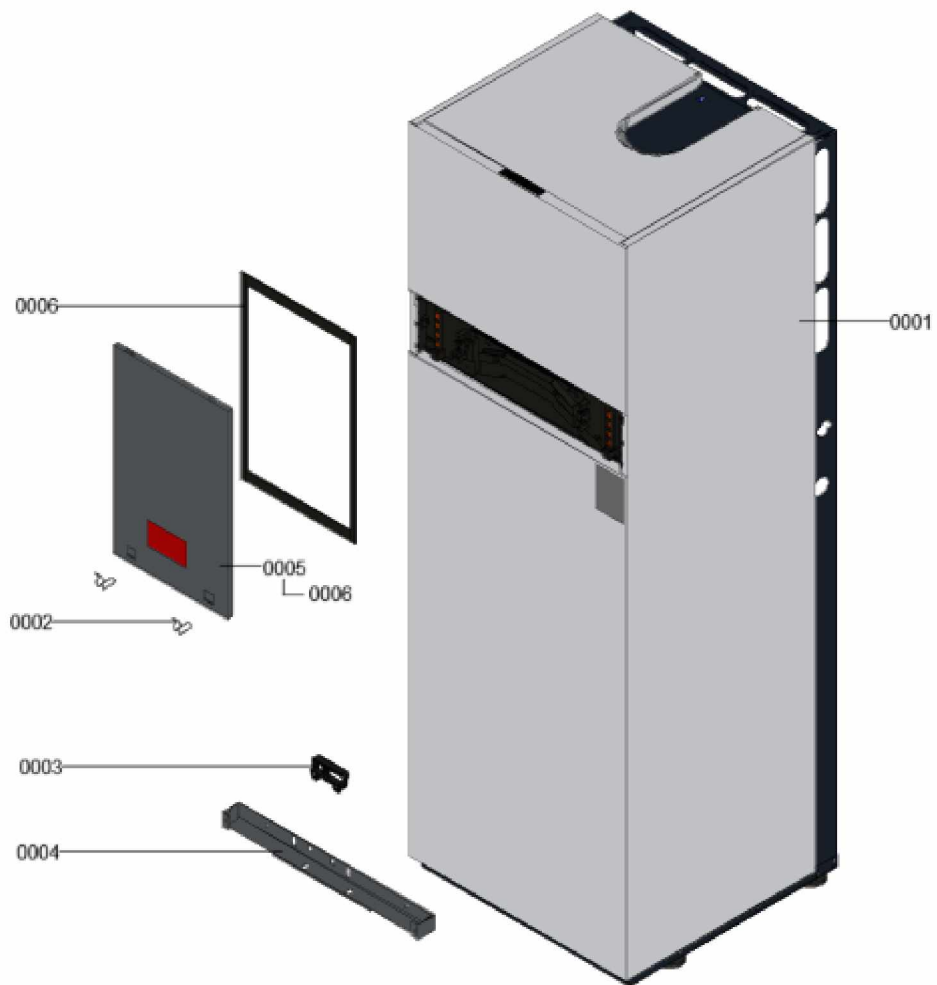


1. Liste des pièces 7358025 Pièces en tôle

1.1. Liste des pièces

Position	N° produit.	Désignation	GrpMat	Quantité	Prix catalogue / pc.
0001	7360894	Bâti	T6999	1	Sur demande
0002	7825522	Jeu de fermetures à ressort (4 pièces)	754	1	11.40 EUR
0003	7844840	Passe-câbles console	754	1	19.50 EUR
0004	7859487	Support de montage Mémoire compacte	754	1	55.00 EUR
0005	7859477	Tôle avant avec matelas d'étanchéité	754	1	120.00 EUR
0006	7859480	Profil d'étanchéité	754	1	14.00 EUR

1.2. Graphique 7358025

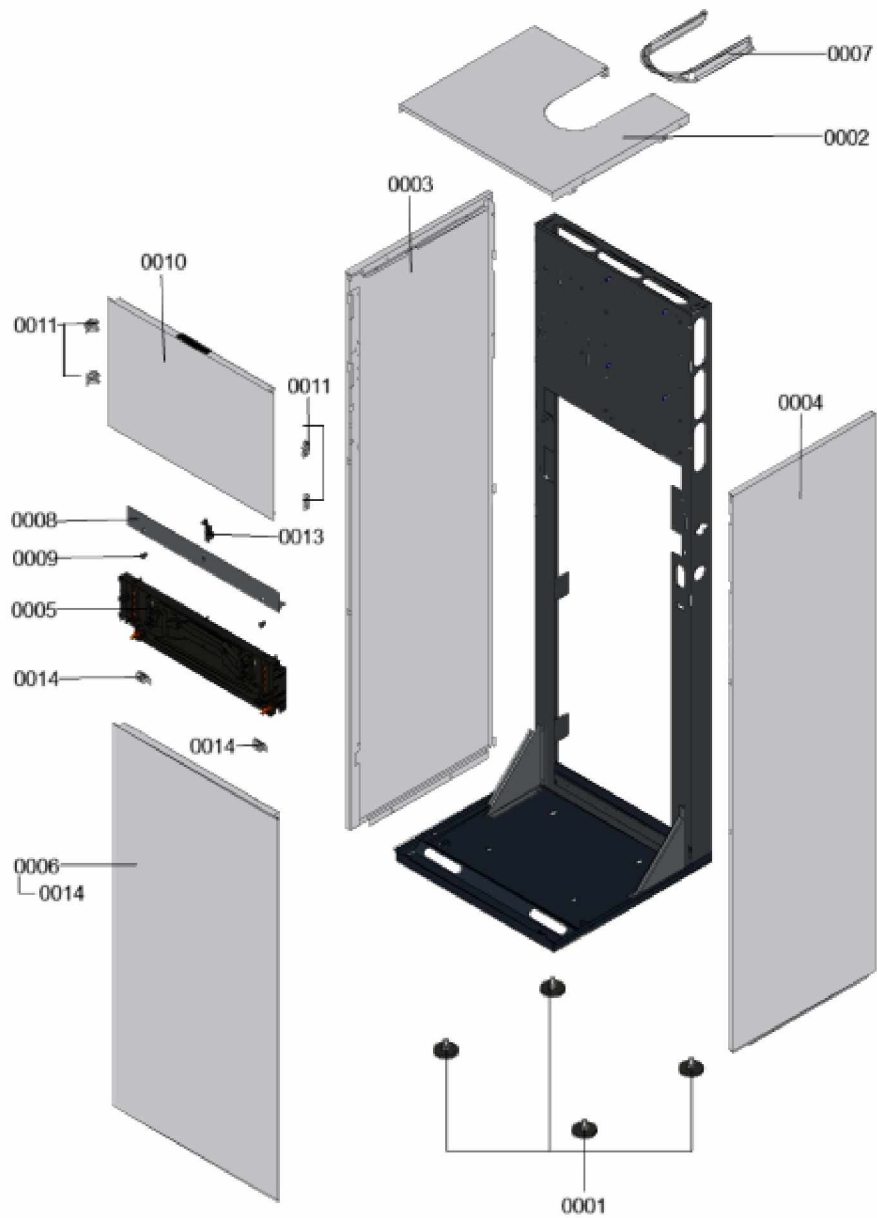


1. Liste des pièces 7360894 Bâti

1.1. Liste des pièces

Position	N° produit.	Désignation	GrpMat	Quantité	Prix catalogue / pc.
0001	7832669	Pied de calage M12 x 19 capuchon D=64	755	1	23.00 EUR
0002	7858868	Jaquette DCF	754	1	147.00 EUR
0003	7858878	Tôle latérale gauche DCF180	754	1	232.00 EUR
0004	7858879	Tôle latérale droite DCF180	754	1	232.00 EUR
0005	7858829	Plaque Façade DCX60	754	1	54.00 EUR
0006	7858860	Cache inférieur DCF	754	1	210.00 EUR
0007	7832280	Tôle supérieure	754	1	70.00 EUR
0008	7858874	Protection d'accès	754	1	40.00 EUR
0009	7820121	Pochette rivets	752	1	10.60 EUR
0010	7858880	Couvercle supérieur DCF180	754	1	125.00 EUR
0011	7858876	Patte fixation (2 pièces)	754	1	13.20 EUR
0012	7858877	Verrouillage capot à gauche/droite	754	1	21.00 EUR
0013	7859365	Fermeture capot avant	754	1	34.00 EUR
0014	7868909	Clips (2 pcs)	754	1	5.90 EUR

1.2. Graphique 7360894



1. Liste des pièces 7358193 Panneau

1.1. Liste des pièces

Position	N° produit.	Désignation	GrpMat	Quantité	Prix catalogue / pc.
0001	7867107	Coude retour HR	754	1	34.00 EUR
0002	7867109	Échangeur de chaleur	737	1	501.00 EUR
0003	7867110	Bloc isolant (fcdc)	754	1	42.00 EUR
0004	7867216	Sonde de fumée GCM32 CHE	754	1	28.00 EUR
0005	7867217	Manchette de raccordement	754	1	45.00 EUR
0006	7826471	Joint sortie de fumée D= 60	754	1	8.40 EUR
0007	7833789	Vis à tête plate 3,9x9,5 (5 pièces)	754	1	14.00 EUR
0008	7822742	Bouchons (2x) pour manchette de rdt	754	1	13.40 EUR
0009	7828645	Joint étanchéité buse de fumée (1 pièce)	754	1	10.80 EUR
0010	7867132	Ensemble de joints raccord coude (2+2)	754	1	17.40 EUR
0011	7867108	Coude départ HV	754	1	34.00 EUR
0012	7867218	Sonde de température eSTB Duplex-GCM32	754	1	35.00 EUR
0013	7358254	Brûleur	T6999	1	Sur demande
0014	7844858	Vis de porte (4pcs)	754	1	12.10 EUR
0015	7867219	Joint brûleur GCM32 CHE	754	1	28.00 EUR
0016	7826215	Joints toriques 17,86x2,62 (5 pièces)	754	1	9.40 EUR
0017	7867131	Support fixation corps de chauffe	754	1	32.00 EUR

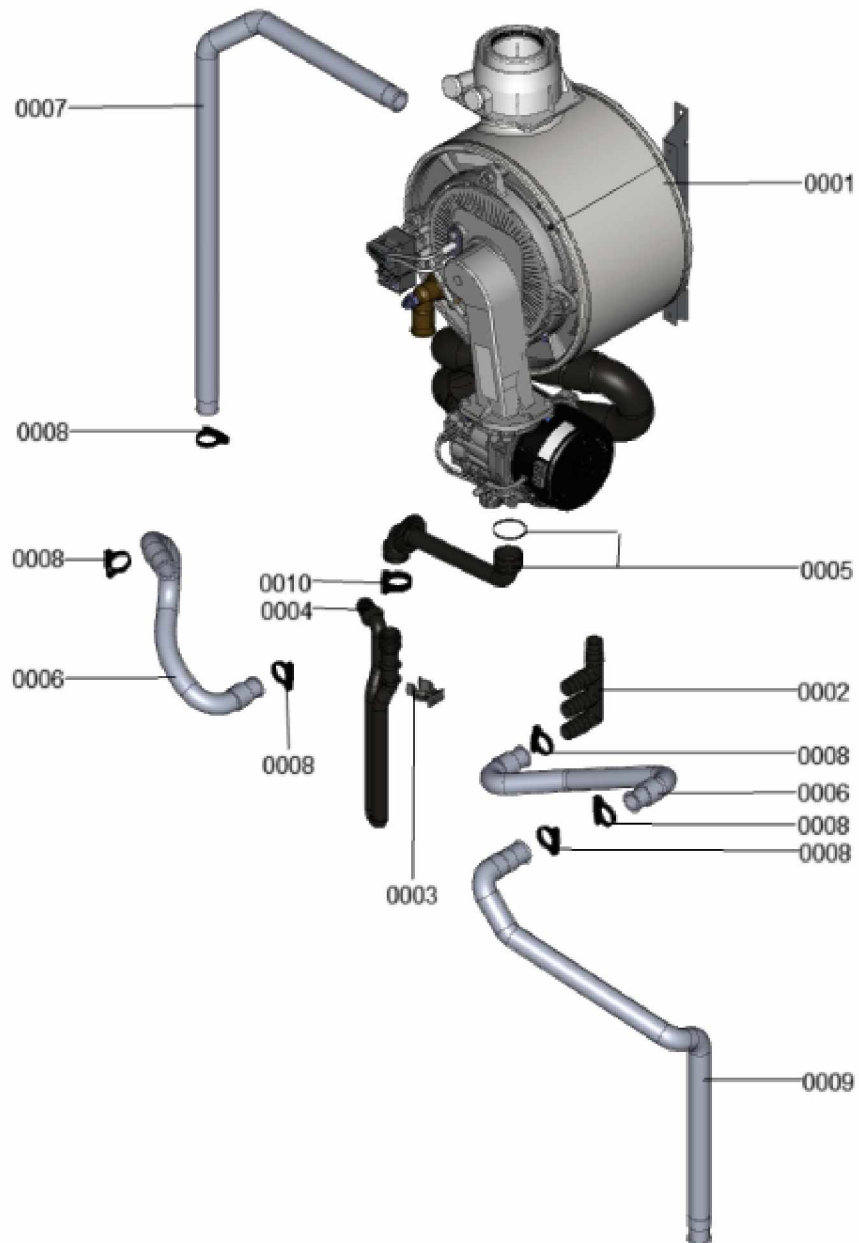


1. Liste des pièces 7911358 Générateur de chaleur

1.1. Liste des pièces

Position	N° produit.	Désignation	GrpMat	Quantité	Prix catalogue / pc.
0001	7358193	Panneau	T6999	1	Sur demande
0002	7826932	Récupérateur de condensats	754	1	8.10 EUR
0003	7859366	Collier de serrage D=18 avec vis	754	1	11.30 EUR
0004	7865786	Siphon	754	1	30.00 EUR
0005	7859481	Tuyau de condensat avec buse	754	1	28.00 EUR
0006	7828528	Tube de condensats	754	1	10.90 EUR
0007	7818021	Tube des condensats	754	1	13.70 EUR
0008	7874179	Collier de serrage	754	1	10.30 EUR
0009	7839794	Tuyau des condensats	754	1	18.10 EUR
0010	7868958	Collier de serrage	754	1	10.30 EUR

1.2. Graphique 7911358



1. Liste des pièces 7358254 Brûleur

1.1. Liste des pièces

Position	N° produit.	Désignation	GrpMat	Quantité	Prix catalogue / pc.
0001	7867180	Grille brûleur cylindrique Matrix plus	754	1	137.00 EUR
0002	7867182	Anneau d'isolation thermique	754	1	60.00 EUR
0003	7867181	Kit joints bruleur	754	1	38.00 EUR
0004	7867183	Porte de brûleur	754	1	172.00 EUR
0005	7867221	Dispositif d'allumage	754	1	33.00 EUR
0006	7867226	Bouchon plat (5 pièces)	754	1	13.20 EUR
0007	7867223	joint Electrode d'allumage (x 3)	754	1	14.00 EUR
0008	7867222	électrode d'allumage	754	1	42.00 EUR
0009	7867224	joint Electrode de ionisation (x 3)	754	1	14.00 EUR
0010	7867184	Electrode d'ionisation	754	1	40.00 EUR
0011	7867225	Joint bride porte brûleur	754	1	18.60 EUR
0012	7867220	Ventilateur radial avec vanne gaz	754	1	355.00 EUR
0013	7826217	Joints toriques 17 x 24 x 2 (5 pièces)	754	1	8.20 EUR
0014	7867185	Ralonge Venturi	754	1	32.00 EUR
0015	7867227	Clapet brûleur	754	1	27.00 EUR
0016	7871994	Set d'entretien Vitodens	751	1	100.00 EUR

1.2. Graphique 7358254



1. Liste des pièces 7911204 Hydraulique

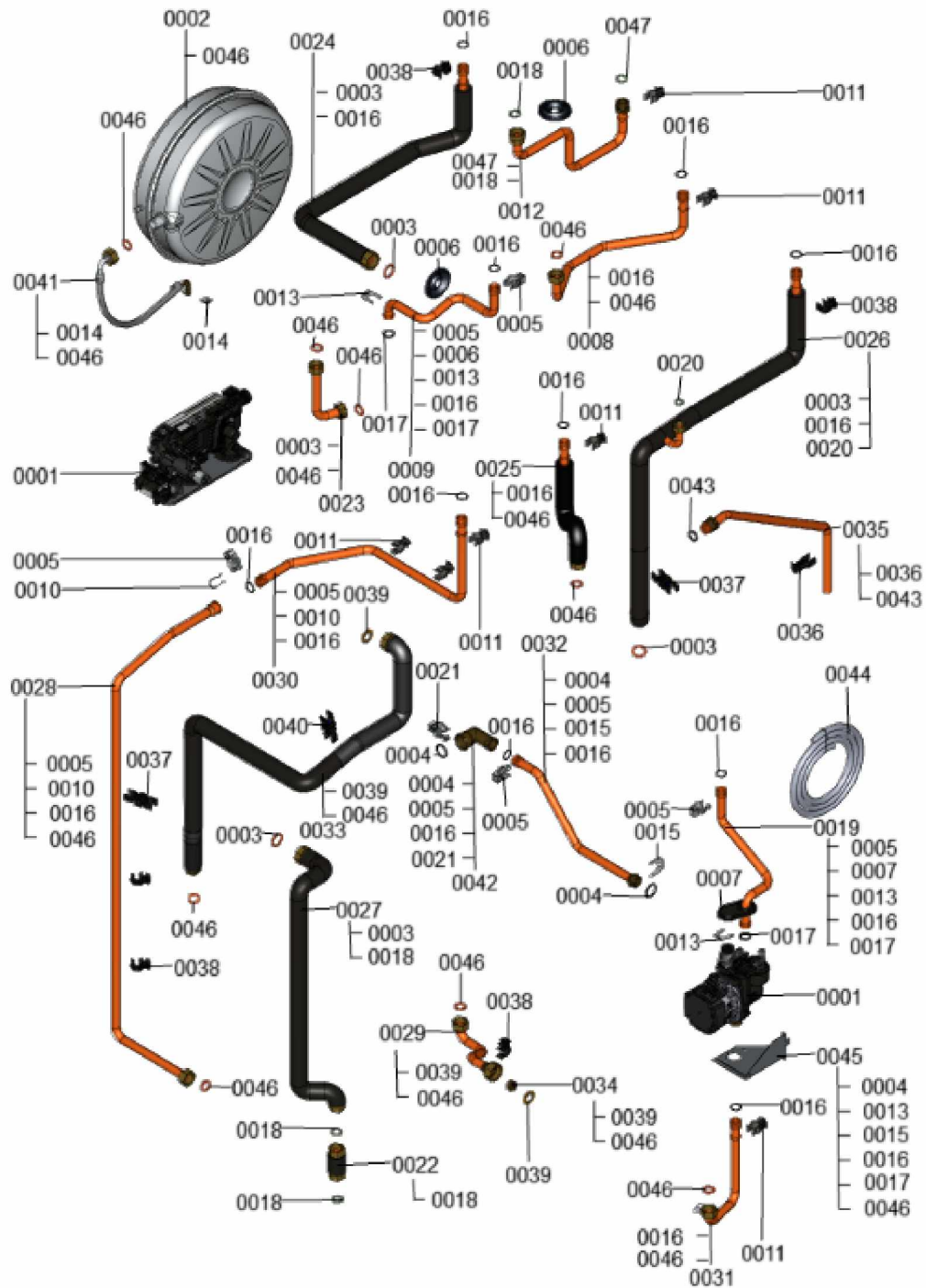
1.1. Liste des pièces

Position	N° produit.	Désignation	GrpMat	Quantité	Prix catalogue / pc.
0001	7911494	Hydraulique	T6609	1	Sur demande
0002	7859493	Vase d'expansion à membrane 18L	754	1	122.00 EUR
0003	7839505	Joint A 23x30x2 coloris orange (5 pcs)	754	1	12.10 EUR
0004	7859029	Joint torique 23,7 x 3,6 (5 pièces)	754	1	14.00 EUR
0005	7861215	Clips (5 pièces)	754	1	9.70 EUR
0006	7859479	Oeillet Di=18 Da=60	754	1	18.10 EUR
0007	7827996	Passe-câble (5 pièces)	754	1	28.00 EUR
0008	7859494	tuyau de raccordement HV	754	1	50.00 EUR
0009	7859471	Tuyau de raccordement HV WZ	754	1	54.00 EUR
0010	7840492	Fils torsadé de sécurité (5 pièces)	754	1	13.20 EUR
0011	7831674	Clips tube D=18 / 1,5	754	1	11.30 EUR
0012	7868803	Tube gaz NF	754	1	59.00 EUR
0013	7827946	Clip D=18 (x5)	754	1	12.50 EUR
0014	7827425	Clip D=8 étroit (5 unités)	754	1	9.80 EUR
0015	7859099	Clip D=24 (5 pièces)	754	1	9.80 EUR
0016	7826215	Joints toriques 17,86x2,62 (5 pièces)	754	1	9.40 EUR
0017	7828766	Joint torique 17x4 (5 pièces)	754	1	14.70 EUR
0018	7826217	Joints toriques 17 x 24 x 2 (5 pièces)	754	1	8.20 EUR
0019	7859814	Tuyau de retour	754	1	41.00 EUR
0020	7827462	Joints 11,5 x 18,5 x 2 (5 pièces)	754	1	12.10 EUR
0021	7859470	Verrouillage du connecteur	754	1	21.00 EUR
0022	7859484	Dispositif de remplissage d'un tuyau cap	754	1	Sur demande
0023	7859500	Tuyau de raccordement WW-charge	754	1	50.00 EUR
0024	7859501	Tuyau de raccordement Solar RL	754	1	73.00 EUR
0025	7859498	Tuyau de raccordement WW	754	1	50.00 EUR
0026	7859502	Tuyau de raccordement Solar VL	754	1	158.00 EUR
0027	7859504	tuyau de raccordement pompe solaire	754	1	69.00 EUR
0028	7859496	Tuyau du réservoir de stockage KW	754	1	96.00 EUR
0029	7859492	Tuyau de raccordement KW hydraulique cpl	754	1	59.00 EUR
0030	7859475	Tuyau de raccordement KW	754	1	54.00 EUR
0031	7859490	Tuyau de raccordement HR	754	1	59.00 EUR
0032	7859503	tuyau de raccordement RLE-HDKM	754	1	103.00 EUR
0033	7859505	Tuyau de raccordement central	754	1	114.00 EUR
0034	7859573	Diaphragme Di=5,5	754	1	19.50 EUR
0035	7859506	Tuyau d'évacuation SIV	754	1	54.00 EUR
0036	7831868	Clips pour tube D=18	754	1	10.60 EUR
0037	7859485	Raccords de tuyaux	754	1	Sur demande
0038	7832710	Clips pour tube D=18	754	1	11.30 EUR
0039	7859574	Joint évasé (2 pcs) 30 x 16 x 2	754	1	11.40 EUR
0040	7839543	Raccord tubes	756	1	Sur demande

Chaînage 7911204 Hydraulique

0041	7874343	raccord 3/4 vase d'expansion	754	1	30.00 EUR
0042	7859476	Support de connexion avec tulipe	754	1	63.00 EUR
0043	7839554	Joint 17 x 24 x 2 (5 unités)	754	1	32.00 EUR
0044	7835809	Tuyau transparent 10 x 1,5 x 1500	754	1	38.00 EUR
0045	7859486	Plaque de retenue RLE	754	1	50.00 EUR
0046	7831673	Joint A 16 x 24 x 2 (5 pièces)	754	1	8.20 EUR
0047	7868932	Joint Gaz NF A18,4x23,8x2 (x3)	752	1	7.00 EUR

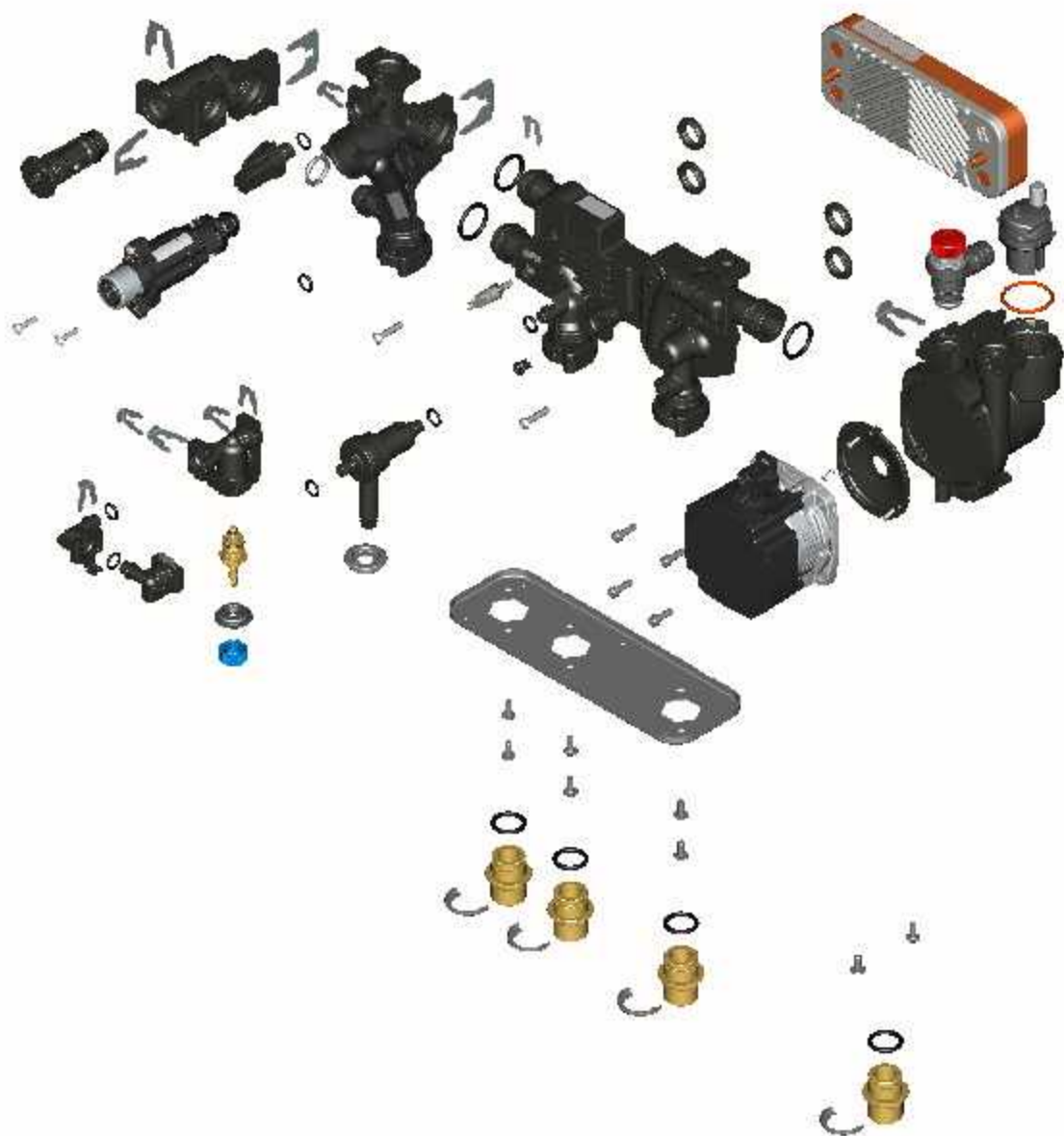
1.2. Graphique 7911204



1. Liste des pièces 7360643 Ballon

1.1. Liste des pièces

Position	N° produit.	Désignation	GrpMat	Quantité	Prix catalogue / pc.
0001	7827391	Moteur de circulateur VIUP -30	754	1	222.00 EUR
0002	7859610	Boîtier CIL2 PPs	754	1	172.00 EUR
0003	7836296	Moteur pompe solaire VISolar PM2 15-8	754	1	341.00 EUR
0004	7822552	Sonde ECS NTC	754	1	81.00 EUR
0005	7836314	Soupape de sécurité solaire 6 bar	754	1	40.00 EUR
0006	7832186	Dispositif remplissage fluide solaire	754	1	114.00 EUR
0007	7855890	Thermostat	754	1	72.00 EUR
0008	7832791	Clips pour sonde	756	1	Sur demande
0009	7839547	Réservoir collecteur	754	1	83.00 EUR
0010	7831629	Vanne d'isolation	754	1	23.00 EUR
0011	7859608	Cartouche RV OV20/DN20	754	1	52.00 EUR
0012	7832671	Vanne coudée G3/4 AG - G3/4 SW30	754	1	70.00 EUR
0013	7843128	Manchon flexible avec écrou G ¾	754	1	14.00 EUR
0014	7832187	Raccord solaire	754	1	56.00 EUR
0015	7817326	Doigt de gant G½ x 150mm CU3A/CM2	630	1	38.00 EUR
0016	7438702	Sonde de temp. à immersion NTC 10 kohm	734	1	89.00 EUR
0017	7830607	Clapet anti retour 1" IG x 1" AG	754	1	30.00 EUR
0018	7828003	Joints 23 x 30 x 2mm (5 pièces)	754	1	8.20 EUR
0019	7826217	Joints toriques 17 x 24 x 2 (5 pièces)	754	1	8.20 EUR
0020	7827462	Joints 11,5 x 18,5 x 2 (5 pièces)	754	1	12.10 EUR
0021	7831673	Joint A 16 x 24 x 2 (5 pièces)	754	1	8.20 EUR
0022	7831300	Capuchon G 3/4" SW30	754	1	30.00 EUR
0023	7859574	Joint évasé (2 pcs) 30 x 16 x 2	754	1	11.40 EUR
0024	7835727	Fourreau	754	1	14.00 EUR
0025	7827948	Joint torique 14,3 x 2,4 (5 pièces)	754	1	13.60 EUR
0026	7832252	Manchon G 1	754	1	40.00 EUR
0027	7360667	Ballon	T6999	1	Sur demande

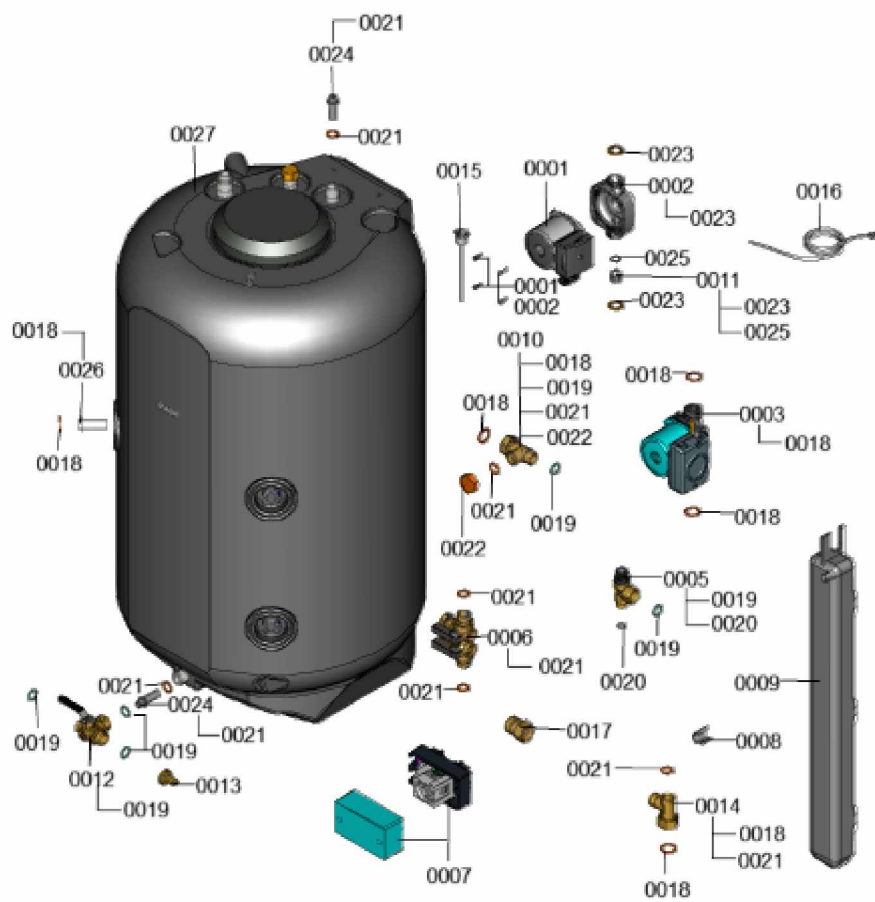


1. Liste des pièces 7360667 Ballon

1.1. Liste des pièces

Position	N° produit.	Désignation	GrpMat	Quantité	Prix catalogue / pc.
0001	7859350	Ballon émaillé 170L	754	1	1,322.00 EUR
0002	7826748	Isolant bride	754	1	49.00 EUR
0003	7819661	Serre câble	749	1	6.60 EUR
0004	7819651	Anode pour Vitocell-V 100 160/200 lts	749	1	72.00 EUR
0005	7819647	Joint ballon émaillé	749	1	14.10 EUR
0006	7817820	Bride avec joint	630	1	50.00 EUR
0007	7831782	Couvercle	754	1	14.00 EUR
0008	7831781	Fourreau	754	1	12.10 EUR
0009	7834379	Sonde ECS NTC 10k	754	1	81.00 EUR
0010	7828003	Joint 23 x 30 x 2mm (5 pièces)	754	1	8.20 EUR

1.2. Graphique 7360643

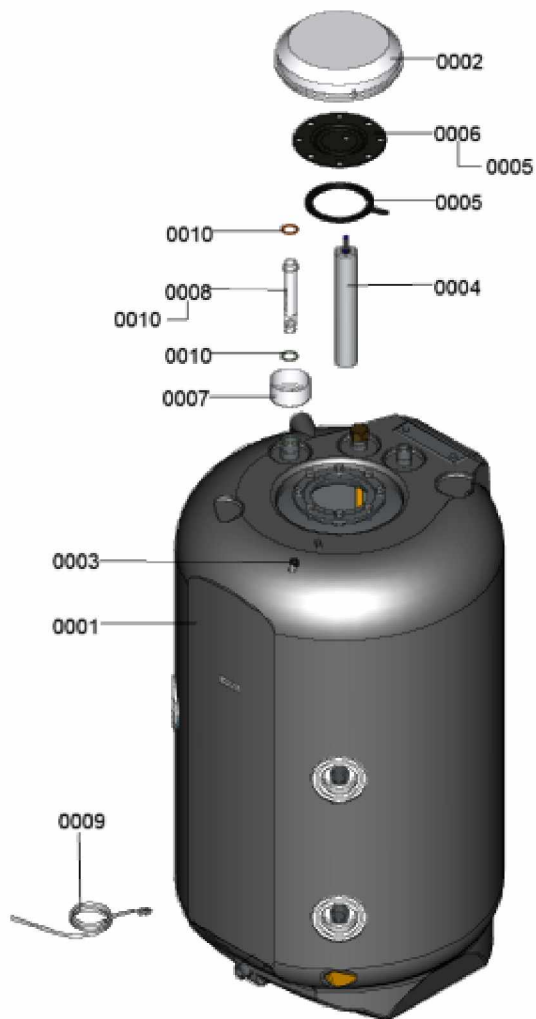


1. Liste des pièces 7911494 Hydraulique

1.1. Liste des pièces

Position	N° produit.	Désignation	GrpMat	Quantité	Prix catalogue / pc.
0001	7859042	Capteur de pression	754	1	59.00 EUR
0002	7826216	Joints torique 9,6 x 2,4 (5pcs)	754	1	13.60 EUR
0003	7827425	Clip D=8 étroit (5 unités)	754	1	9.80 EUR
0004	7828750	Purgeur d'air	754	1	30.00 EUR
0005	7861346	Clip D=18 (5 pcs)	754	1	6.00 EUR
0006	7828766	Joint torique 17x4 (5 pièces)	754	1	14.70 EUR
0007	7831415	Joints toriques (5 pièces) 19,8 x 3,6	754	1	14.00 EUR
0008	7831422	Vis PT 50 x 12 (5 p.)	754	1	14.00 EUR
0009	7837892	Soupape de sécurité 3 bars	754	1	30.00 EUR
0010	7855260	Clip D=10	754	1	5.50 EUR
0011	7876448	MOTEUR DE POMPE G-HE-PWM	754	1	341.00 EUR
0012	7858773	Bloc hydraulique pompe	754	1	143.00 EUR
0013	7858939	Branche bloc hydraulique	754	1	136.00 EUR
0014	7858946	Moteur pas à pas UCL	754	1	75.00 EUR
0015	7858952	Bloc hydraulique pour échangeur	754	1	103.00 EUR
0016	7859029	Joint torique 23,7 x 3,6 (5 pièces)	754	1	14.00 EUR
0017	7859032	Sonde NTC Température VA -30....+ 125°C	754	1	40.00 EUR
0018	7859035	Echangeur à plaques CB11 13	754	1	109.00 EUR
0019	7859041	Joints profilés échangeur Da=26.2 (X5)	754	1	9.80 EUR
0020	7859050	Cartouche RV Type OF10-DN8	754	1	20.00 EUR
0021	7859051	Mamelon de raccordement G3/4	754	1	28.00 EUR
0022	7859055	Clip de sécurité Mamelon de raccordement	754	1	14.00 EUR
0031	7859067	Plaque porteuse Hydraulique discrète	754	1	60.00 EUR
0032	7859068	Clip D=16 (5 pièces)	754	1	9.80 EUR
0033	7859083	Bypass	754	1	52.00 EUR
0034	7859086	Cartouche de dérivation	754	1	41.00 EUR
0035	7859099	Clip D=24 (5 pièces)	754	1	9.80 EUR
0036	7859304	Vis EJOT-Delta-PT 40x18 (5 pièces)	754	1	14.00 EUR
0037	7859309	Vis à tête ronde M5 x 25 (5 pièces)	754	1	10.40 EUR

1.2. Graphique 7360667

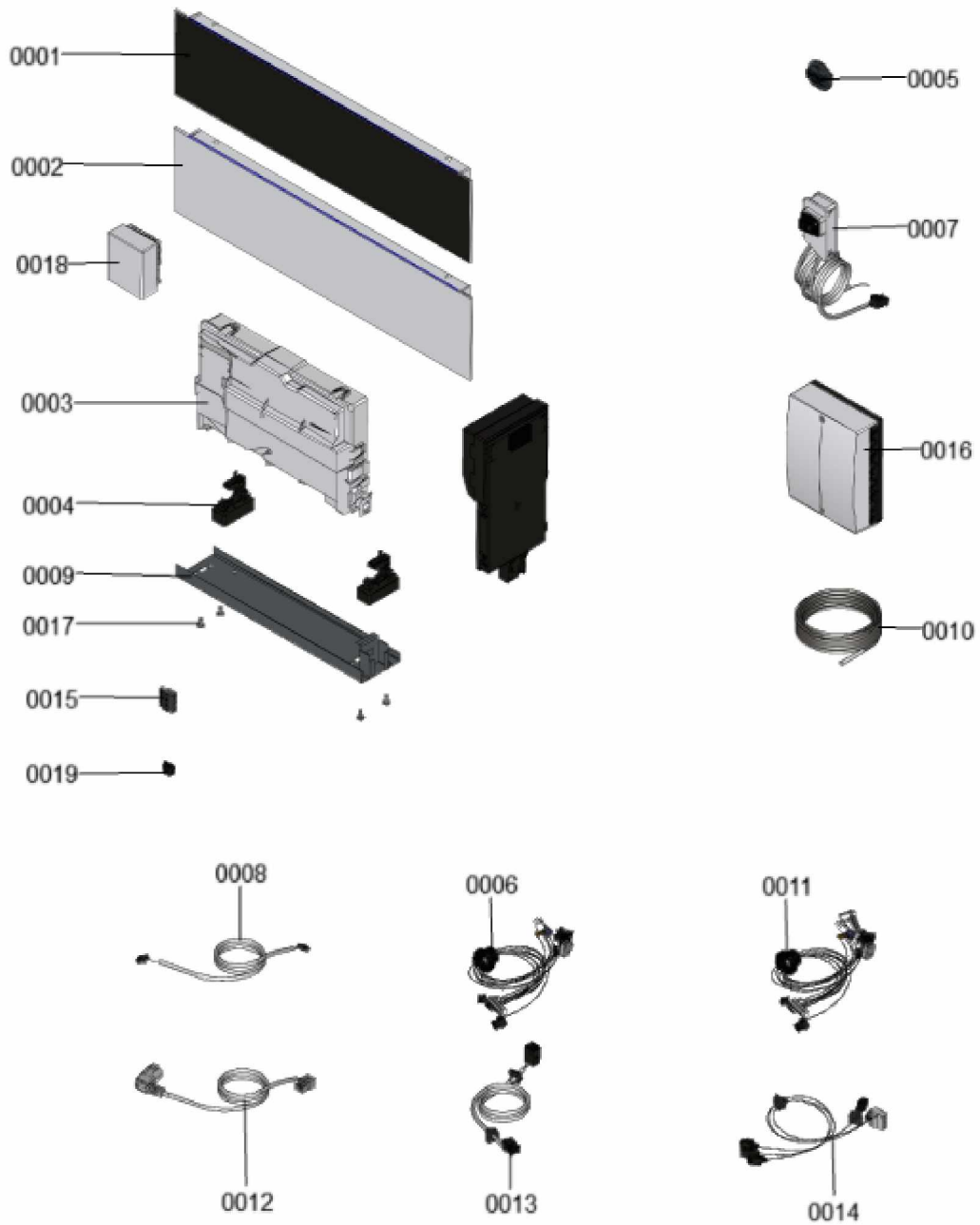


1. Liste des pièces 7911040 Régulation

1.1. Liste des pièces

Position	N° produit.	Désignation	GrpMat	Quantité	Prix catalogue / pc.
0001	7377852	Régulation	T6999	1	Sur demande
0002	7911470	Régulation	T6999	1	Sur demande
0003	7911468	Régulation	T6999	1	Sur demande
0004	7858810	Charnière 1x	754	1	13.20 EUR
0005	7859522	Connecteur mâle à 6 broches	754	1	22.00 EUR
0006	7859526	Faisceau de câbles 230V	754	1	49.00 EUR
0007	7859525	interrupteur M/A avec câble	754	1	54.00 EUR
0008	7858532	Câble de connexion HMU-HMI	754	1	26.00 EUR
0009	7859559	Inclusion du règlement	754	1	49.00 EUR
0010	7831913	Sonde de température des capteurs NTC	630	1	122.00 EUR
0011	7859859	Faisceau de câbles très basse tens. Seg2	754	1	52.00 EUR
0012	7859529	Conduite pompe de chargement du réservoir	754	1	50.00 EUR
0013	7859524	Ligne d'alimentation SM1	754	1	21.00 EUR
0014	7859527	Faisceau de câbles ATS KM Bus Solar	754	1	50.00 EUR
0015	7859537	Borne à fiche à 6 broches	754	1	28.00 EUR
0016	7377857	Régulation+équipement élec.	T6999	1	Sur demande
0017	7831422	Vis PT 50 x 12 (5 p.)	754	1	14.00 EUR
0018	7837053	Sonde de temp. extérieure NTC 10 kΩ	630	1	145.00 EUR
0019	7867379	Douille de câble double (5 pièces)	754	1	18.10 EUR

1.2. Graphique 7911040

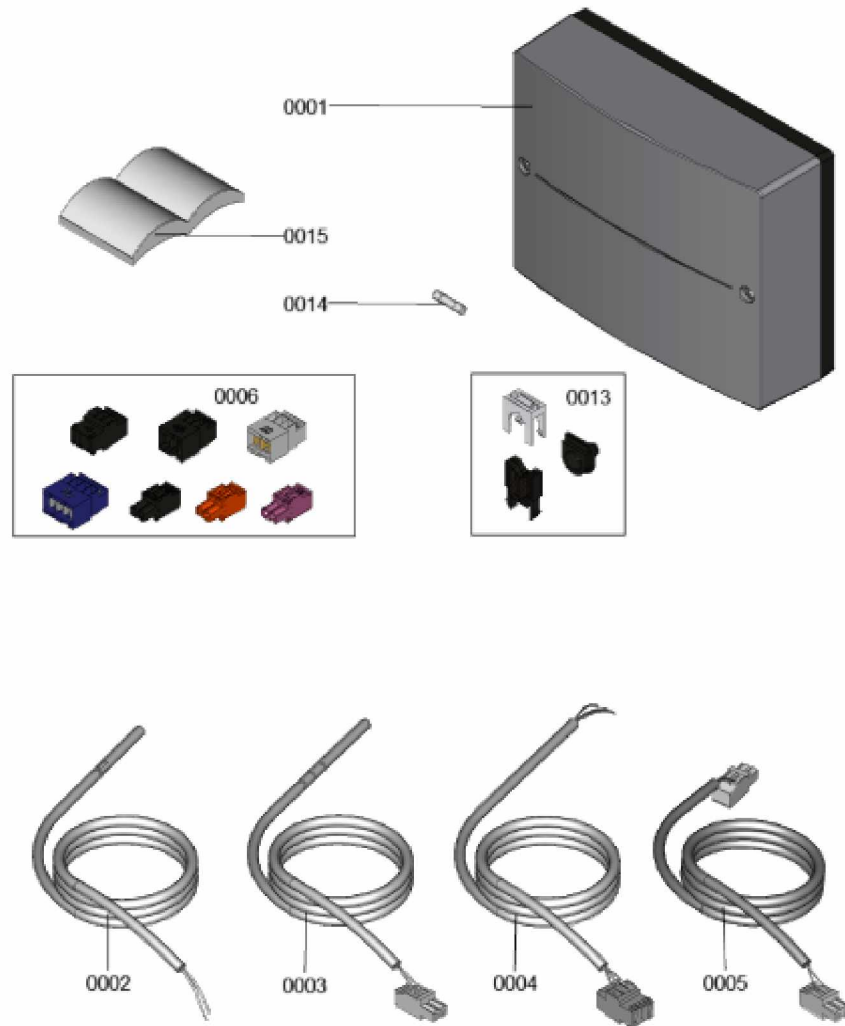


1. Liste des pièces 7377857 Régulation+équipement élec.

1.1. Liste des pièces

Position	N° produit.	Désignation	GrpMat	Quantité	Prix catalogue / pc.
0001	7890481	Module électronique ADIO	755	1	178.00 EUR
0002	7831913	Sonde de température des capteurs NTC	630	1	122.00 EUR
0003	7869858	Sonde de température de stockage NTC	754	1	40.00 EUR
0004	7819357	Fiche N° 40	752	1	28.00 EUR
0005	7859348	PlusBus Leitung	754	1	14.00 EUR
0006	7866710	Fiche ADIO / M2IO	754	1	22.00 EUR
0013	7818619	Kit de fixations cables électriques 3pcs	754	1	7.30 EUR
0014	7404363	Fusible T 2,0A/250V (10 pièces)	753	1	7.00 EUR
0015	5855446	Mont-/Serv.anl. Erweiterung Solar EM-S1	T6602	1	Sur demande

1.2. Graphique 7377857



1. Liste des pièces 7911468 Régulation

1.1. Liste des pièces

Position	N° produit.	Désignation	GrpMat	Quantité	Prix catalogue / pc.
0001	7874428	Heat Management Unit HMU	754	1	246.00 EUR
0002	7858537	Cache-câbles avec fermeture à déclic	754	1	27.00 EUR
0003	7844807	Loquet paroi arrière (4 pièces)	754	1	13.20 EUR
0004	7404365	Fusible T 6,3A/250V (10 pièces)	754	1	7.00 EUR
0005	7841482	Inserts de câble (10 pièces)	752	1	21.00 EUR
0006	7866718	Fiches 40, 156, 96, 1, 91, 20, 74	754	1	22.00 EUR
0010	7874598	Bumer Control Unit BCU	754	1	246.00 EUR
0011	7868471	Couvercle de raccordement	754	1	21.00 EUR

1.2. Graphique 7911468

