

1. Liste des pièces 7194475 Corps Vitodens 200-W WB2B d.s. 26 kW

1.1. Liste des pièces

Position	N° produit.	Désignation	GrpMat	Quantité	Prix catalogue / pc.
0001	7819971	Purgeur d'air automatique G 3/8"	754	1	16.50 EUR
0002	7826452	Tube de raccordement HV (départ)	754	1	75.00 EUR
0003	7831440	Flexible HV	754	1	18.60 EUR
0006	7826454	Coude de raccordement HR	754	1	55.00 EUR
0007	7826455	Coude de raccordement HV	754	1	47.00 EUR
0009	7836297	Ressort de sureté	754	1	5.80 EUR
0010	7360603	Pompes	T6999	1	Sur demande
0013	7828426	Siphon	754	1	23.00 EUR
0014	7826461	Echangeur de chaleur	737	1	751.00 EUR
0015	7826463	Jeu de passe-câbles	754	1	31.00 EUR
0016	7819602	Graisse pour joint (6g)	736	1	4.70 EUR
0017	7826464	Flexible à condensat	754	1	23.00 EUR
0018	7818021	Tube des condensats	754	1	13.10 EUR
0019	7822742	Bouchons (2x) pour manchette de rdt	754	1	12.80 EUR
0020	7822760	Kit joints PWT	754	1	13.30 EUR
0021	7826465	Echangeur de chaleur à plaques	754	1	140.00 EUR
0022	7822739	Manomètre avec capillaire 0-4 bars	754	1	46.00 EUR
0023	7823542	Flow switch court sans résistance	754	1	51.00 EUR
0024	7823965	Régulateur d'eau 12 L	754	1	15.30 EUR
0025	7822764	Moteur linéaire pas à pas	754	1	59.00 EUR
0026	7826466	Manchette de raccord 60/100 sans sonde	754	1	44.00 EUR
0027	7822353	Robinet de purge d'air G 3/8"	754	1	10.60 EUR
0028	7822769	Jeu de clips de fixation (2 pièces)	754	1	5.90 EUR
0030	7830016	Bloc isolant (fond CDC)	754	1	49.00 EUR
0031	7826756	Isolation échangeur	754	1	40.00 EUR
0033	7826468	Tube d'alimentation gaz	754	1	47.00 EUR
0034	7826470	Tube de raccordement HR(retour chauff.)	754	1	23.00 EUR
0036	7826472	Kit joints de fumée	754	1	14.00 EUR
0037	7826473	Vase d'expansion 10l	754	1	127.00 EUR
0038	7826474	Conduite de raccordement vase d'expans.	754	1	20.00 EUR
0041	7822894	Kit de joints pour connecteurs (5 pièces)	754	1	15.00 EUR
0044	7831409	Joint torique étanchéité 8x2 (5 pièces)	754	1	13.00 EUR
0049	7871991	Kit d'entretien VD 200-W B2HB/-KB/WB2B	751	1	98.00 EUR
0050	7836177	Joint brûleur D=187 (1 pièce)	754	1	26.00 EUR
0051	7828346	Bloc isolant (porte)	754	1	58.00 EUR
0052	7826513	Brûleur cylindrique	754	1	147.00 EUR
0053	7826514	Joint de tête de brûleur	754	1	16.50 EUR
0054	7826516	Electrode d'allumage	754	1	40.00 EUR
0055	7834234	Electrode d'ionisation	754	1	41.00 EUR
0058	7829796	Joint sortie ventilateur	754	1	13.30 EUR

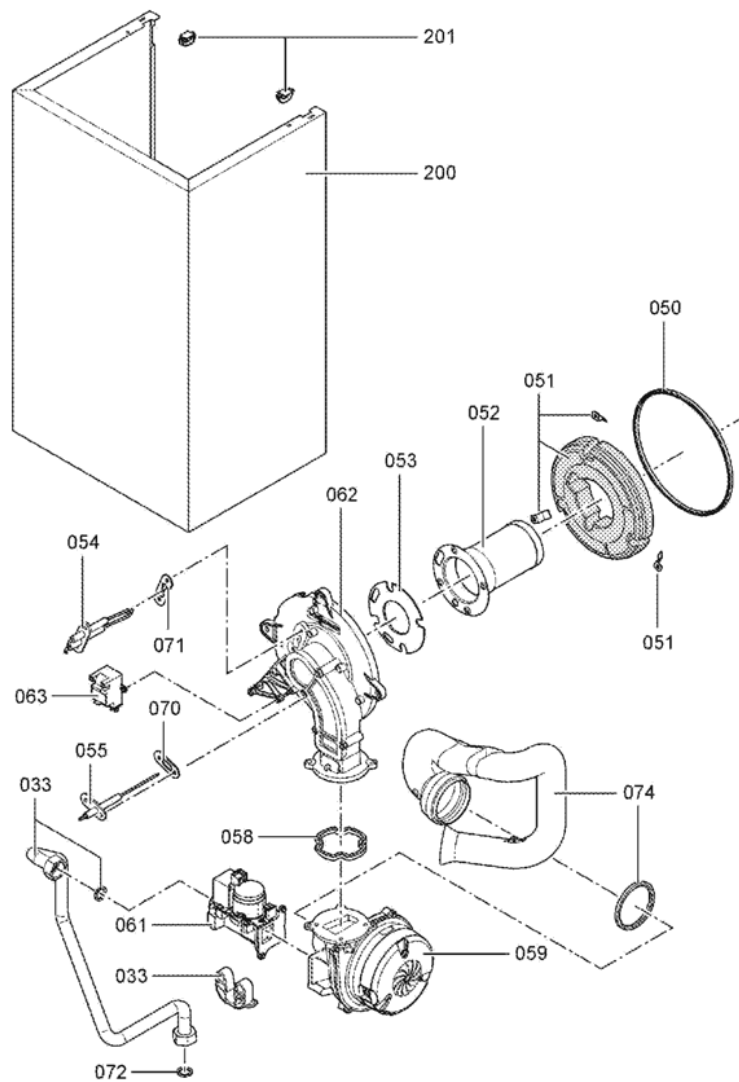
Chaînage 7194475 Corps Vitodens 200-W WB2B d.s. 26 kW

0059	7833758	Turbine radiale NRG118E	754	1	287.00 EUR
0061	7836324	Bloc combiné gaz CES10	754	1	151.00 EUR
0062	7826519	Porte brûleur WB2B 19-35	754	1	133.00 EUR
0063	7827957	Transfo d'allumage BW12126-00	754	1	42.00 EUR
0064	7844858	Vis de porte (4pcs)	754	1	11.50 EUR
0070	7827024	Joint électrode d'ionisation (5 pièces)	754	1	13.00 EUR
0071	7827025	Joint électrode d'allumage (5 pièces)	754	1	13.00 EUR
0072	7826217	Joints toriques 17 x 24 x 2 (5 pièces)	754	1	8.20 EUR
0073	7833976	Injecteur gaz 04 gris	754	1	13.00 EUR
0074	7827958	Rallonge Venturi type 1	754	1	28.00 EUR
0079	7836207	Diaphragme	754	1	27.00 EUR
0080	7838384	Régulation VBC130-A06.101	754	1	603.00 EUR
0081	7822749	Plastron arrière	754	1	20.00 EUR
0082	7818063	Bloquage régulation Vitodens (10x)	754	1	13.30 EUR
0083	7822890	Cornière support L=450	754	1	72.00 EUR
0084	7822891	Volet I = 450 K1	754	1	69.00 EUR
0085	7822707	Porte manomètre	754	1	16.50 EUR
0086	7822708	Pince (10 pièces)	754	1	9.00 EUR
0087	7822709	Charnière (10 pièces)	754	1	21.00 EUR
0088	7833206	Fiche de codage 2018:0206	754	1	27.00 EUR
0089	7404365	Fusible T 6,3A/250V (10 pièces)	754	1	7.10 EUR
0090	7426136	Régulation Vitotronic 100 HC1	648	1	291.00 EUR
0091	7825182	Module de cde Vitotronic 200	754	1	493.00 EUR
0092	7498513	Extension interne H1	630	1	152.00 EUR
0093	7179113	Module de communication LON	630	1	390.00 EUR
0094	7823033	Platine d'adaptation module LON	754	1	67.00 EUR
0095	7823502	Porte fusible 6,3 AT	754	1	6.70 EUR
0096	7823515	Contre fiche	754	1	47.00 EUR
0097	7823516	Serre câble (10 pièces)	754	1	9.40 EUR
0100	7826386	Faisceau de câbles X8/X9 /ionisation	754	1	80.00 EUR
0100	7826386	Faisceau de câbles X8/X9 /ionisation	754	1	80.00 EUR
0101	7826387	Faisceau de câbles 100/35/54/terre	754	1	47.00 EUR
0102	7826388	Câble de raccordement vanne gaz 35	754	1	44.00 EUR
0103	7826389	Câble de raccordement moteur pas à pas	754	1	20.00 EUR
0105	7826391	Faisceau de câbles terre/allumeur	756	1	44.00 EUR
0106	7817523	Plaque de protection	754	1	35.00 EUR
0110	7424896	Fiche de codage 2018:8184	754	1	16.00 EUR
0150	7820148	Sonde extérieure	752	1	93.00 EUR
0151	7822767	Sonde de fumées	754	1	39.00 EUR
0152	7825487	Limiteur temp de sécu. 210°F/99°C	754	1	21.00 EUR
0153	7819967	Sonde de température	754	1	49.00 EUR
0154	7819825	Sonde température avec NTC	754	1	52.00 EUR
0157	7825075	Clapet anti-retour emboîtable RV-IO DN15	754	1	11.50 EUR
0180	7826482	Pompe chauffage VIUPM-15/70 KM	754	1	418.00 EUR
0190	7828639	Coude de raccordement retour chauffage	754	1	39.00 EUR
0200	7826366	Tôle avant Vitodens 200	754	1	240.00 EUR
0201	7817500	Clips de fixation (2 pièces) WB2B/B2Hx	754	1	7.20 EUR

Chaînage 7194475 Corps Vitodens 200-W WB2B d.s. 26 kW

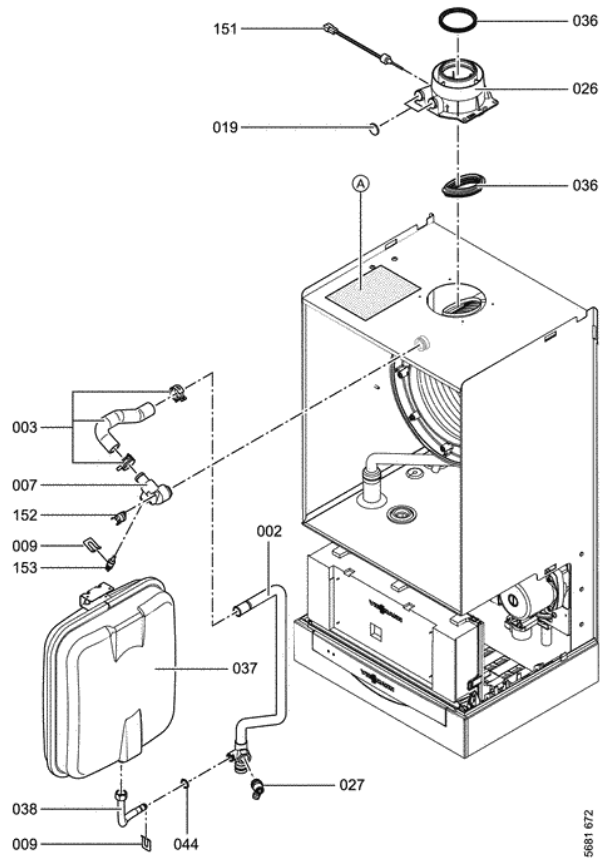
0202	7822681	Bombe de retouche BLANC VITOWEISS	754	1	32.00 EUR
0203	7822682	Crayon pour retouches, blanc	754	1	10.60 EUR
0300	5851988	Mont.anl. Vitodens 200-W WB2B	925	1	Sur demande
0301	5681672	Serv.anl. Vitodens 200-W WB2B	925	1	Sur demande
0302	5581452	Bed.anl. Vitotronic 100 HC1	925	1	Sur demande
0303	5581511	Bed.anl. Vitotronic 200 HO1	925	1	Sur demande
0304	7825722	Dispositif de retours Grundfos	754	1	173.00 EUR
0305	7825723	Adaptateur pour moteur pas à pas	754	1	55.00 EUR
0306	7833800	Pointe de blocage Ø 22 (5 pièces)	754	1	11.50 EUR

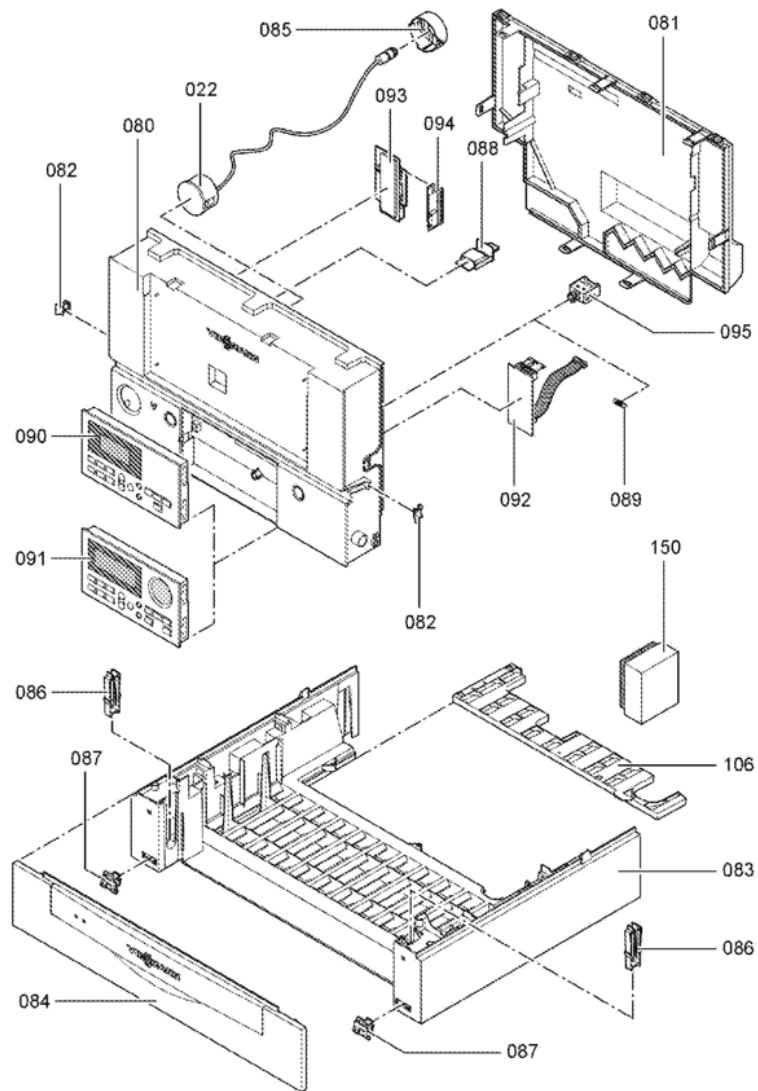
1.2. Graphique 7194475



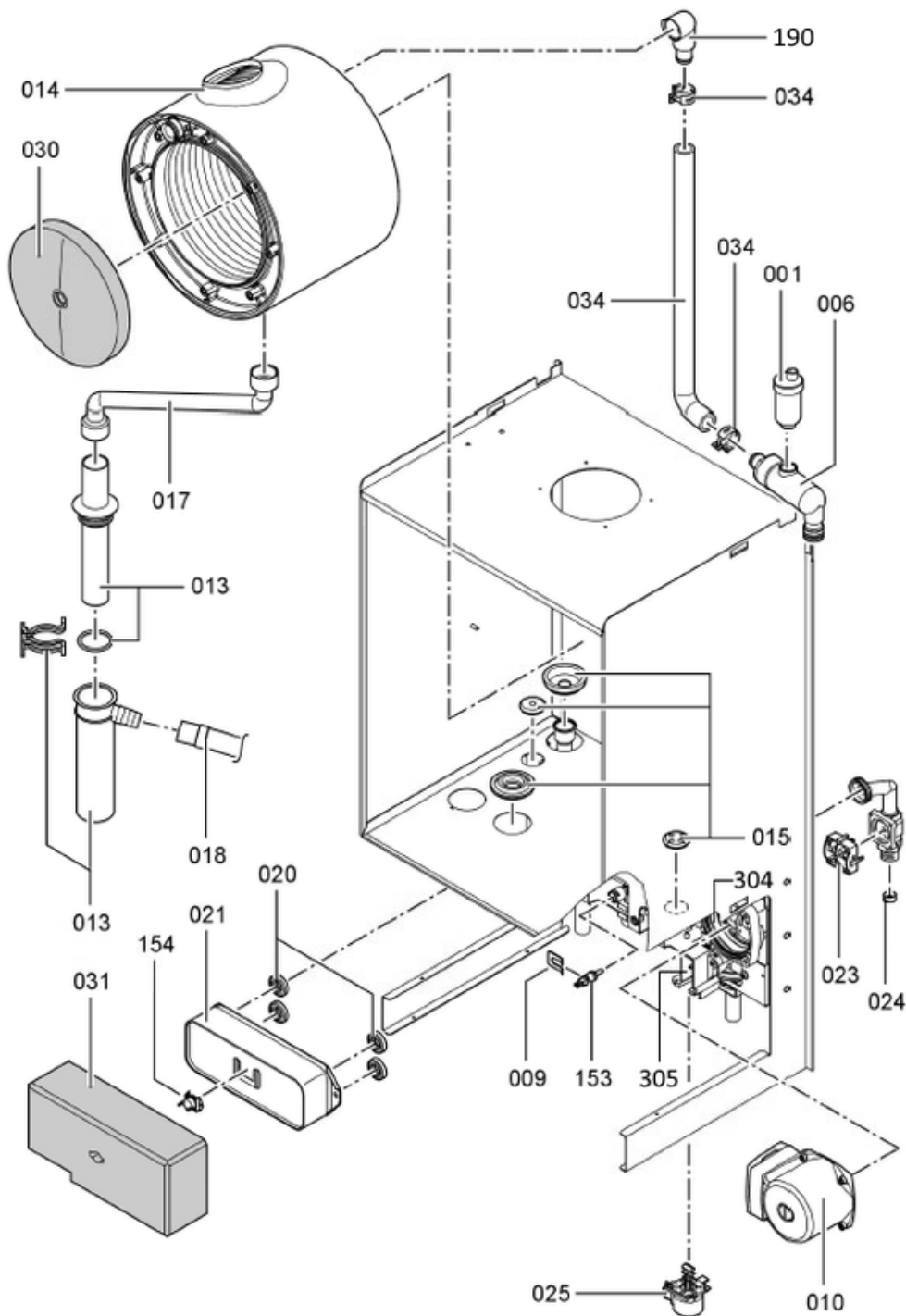
114

5661 672





5681 672



5681 672