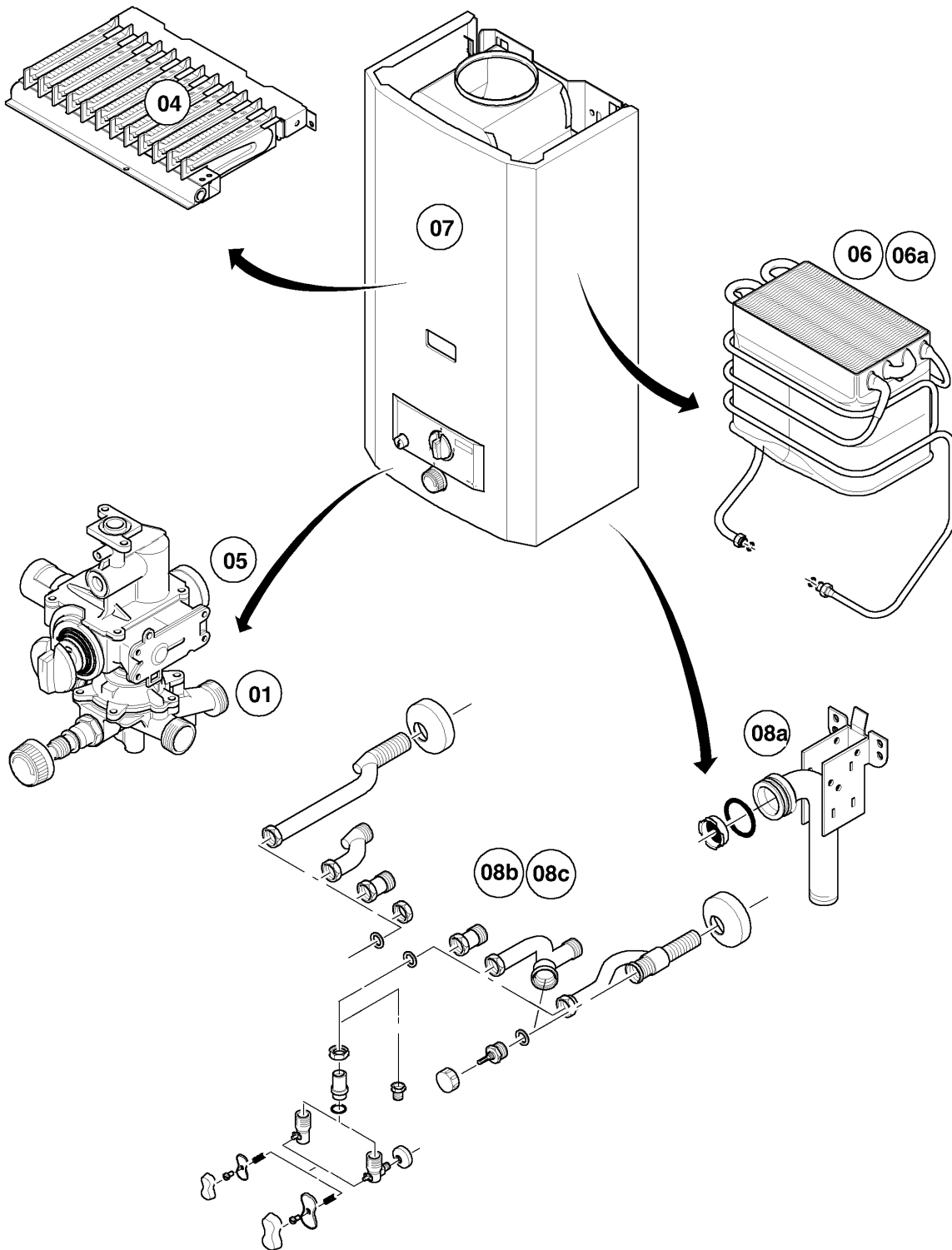


MAG Version cheminée

MAG 17/2 XZ C+

Vue d'ensemble



01 - 00 - 520.02

MAG Version cheminée

MAG 17/2 XZ C+

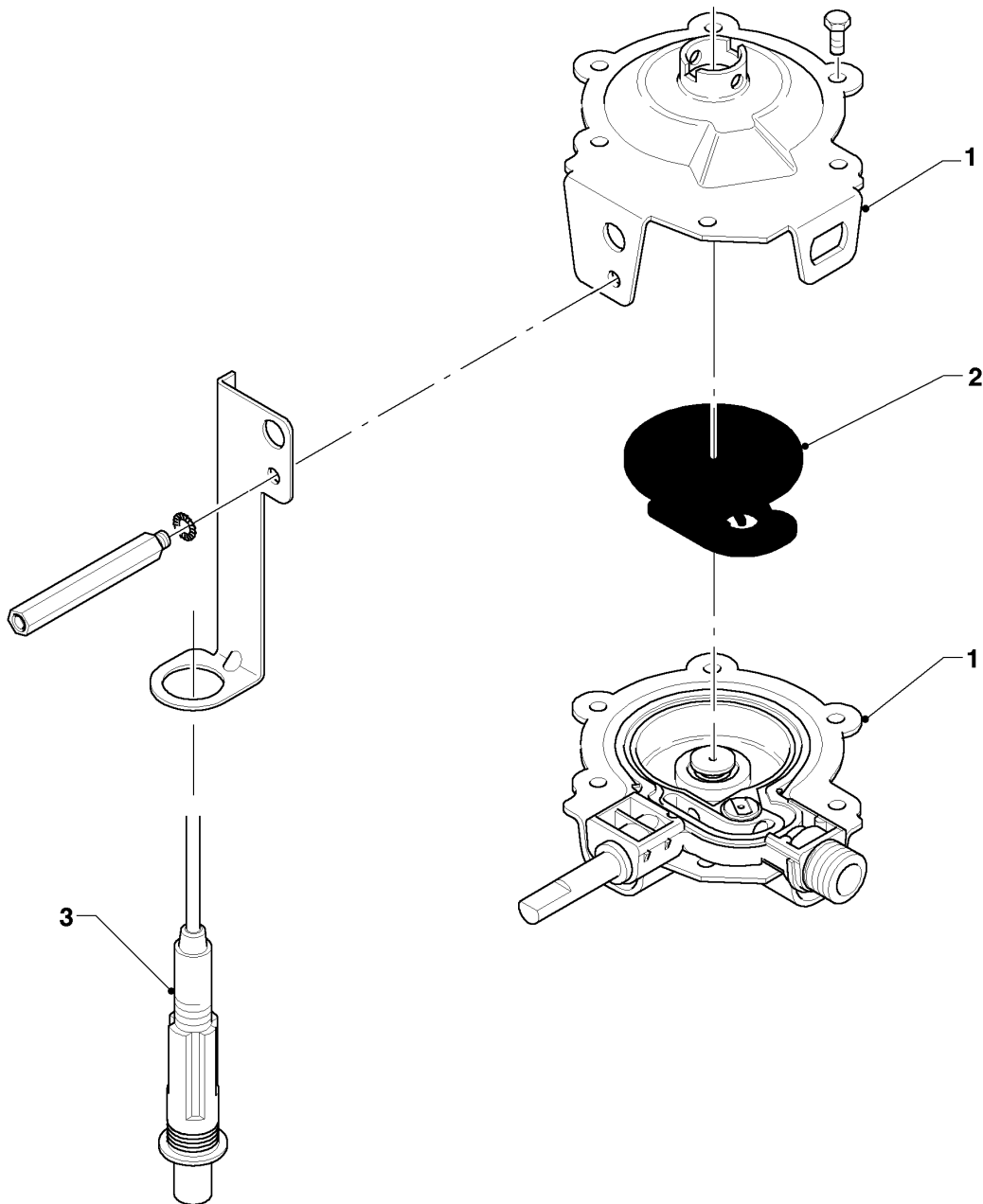
Vue d'ensemble

Pos.	Groupe
01	Valve à eau
04	Brûleur
05	Bloc gaz
06	Échangeur de chaleur
07	Habillage

MAG Version cheminée

MAG 17/2 XZ C+

01 - Valve à eau



01 - 01 - 508

MAG Version cheminée

MAG 17/2 XZ C+

01 - Valve à eau

Pos.	Référence	Désignation	Remarque
01	011300	Valve à eau	avec pièce 02
02	010366	Membrane (x10)	
03	091081	Allumeur piezo	

MAG Version cheminée

MAG 17/2 XZ C+

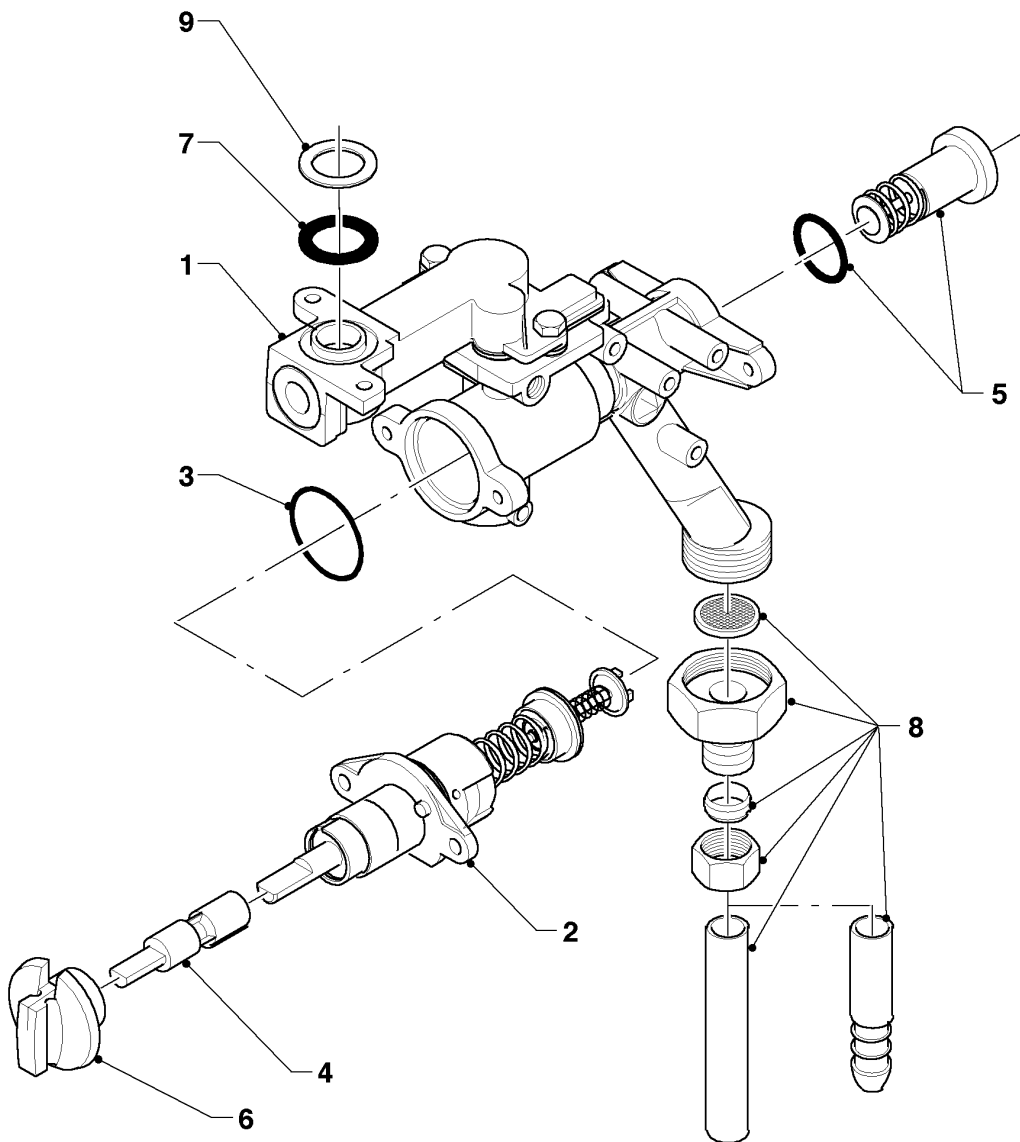
04 - Brûleur

Pos.	Référence	Désignation	Remarque
01	126732	Rampe injecteurs	
02	291221	Injecteur brûleur, kit de 14	MAG 17/2 XZ C+, GN, D=1,35mm
02	291203	Injecteur brûleur (x12)	MAG 17/2 XZ C+, PB, D=0,72mm
03	042025	Groupe de chambres	
04	105832	Vis (x10)	
05	105831	Vis de cylindre (x10)	
06	981125	Joint plat (x10)	
07	042187	Veilleuse	MAG 17/2 XZ C+, GN
07	042189	Veilleuse	MAG 17/2 XZ C+, PB
08	171017	Thermocouple	
09	182728	Anneau de blocage (x10)	
10	114627	Ecrou (x10)	
11	191306	Rondelle (x10)	
12	090719	Electrode d'allumage	
13	105835	Vis de cylindre (x10)	
14	023905	Tube de veilleuse	avec pièce 16
15	981128	Joint (x10)	
16	105833	Vis de cylindre (x10)	

MAG Version cheminée

MAG 17/2 XZ C+

05 - Bloc gaz



01 - 02 - 506.01

MAG Version cheminée

MAG 17/2 XZ C+

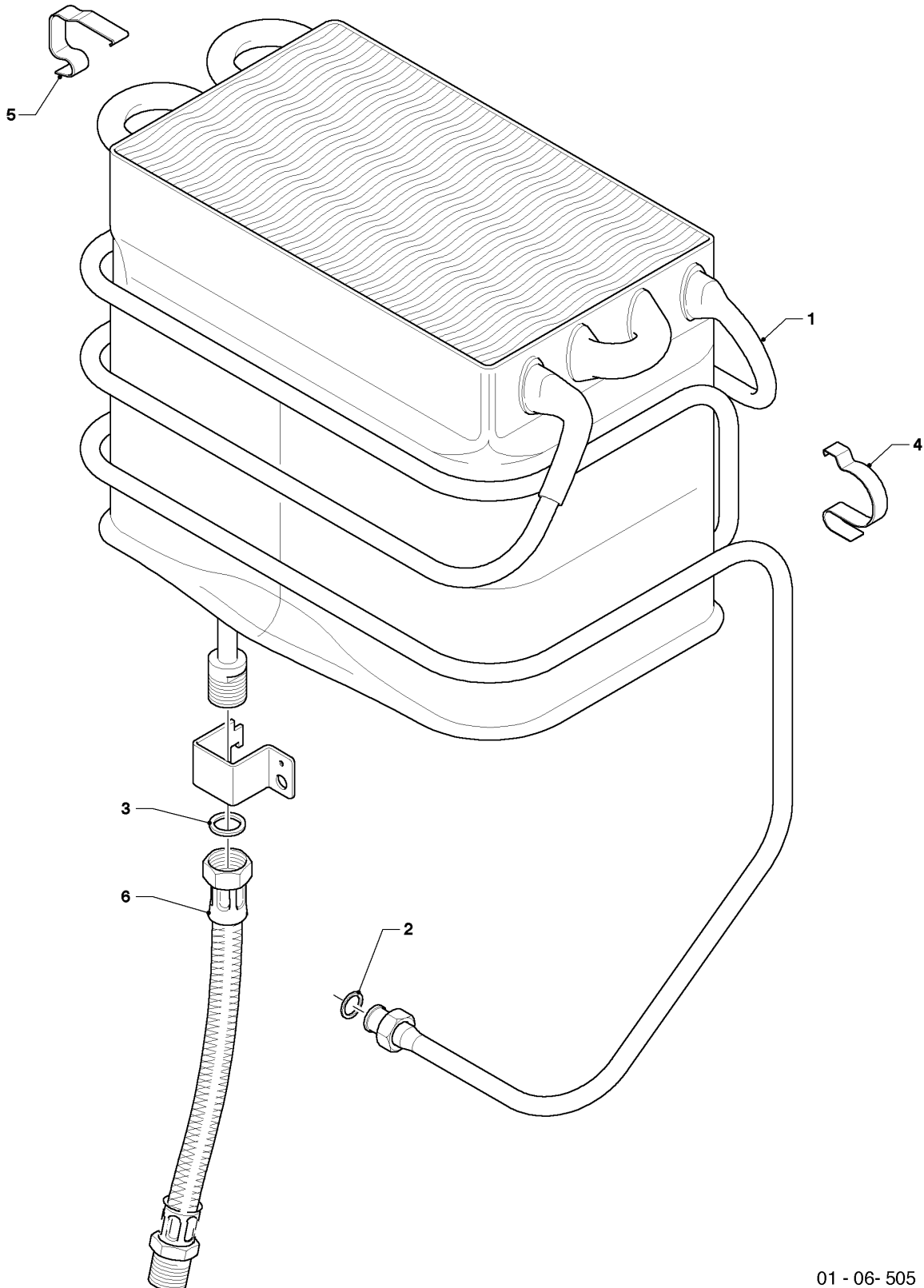
05 - Bloc gaz

Pos.	Référence	Désignation	Remarque
01	053409	Vanne	MAG 17/2 XZ C+, GN, avec pièces 02-05,07
01	053410	Vanne	MAG 17/2 XZ C+, PB, avec pièces 02-05,07
02	014664	Soupape	MAG 17/2 XZ C+, GN
02	014665	Soupape	MAG 17/2 XZ C+, PB
03	981123	Joint plat (x10)	
04	083014	Pièce de raccordement	
05	170383	Electro vanne	
06	114283	Bouton	
07	981125	Joint plat (x10)	
08	081667	Pièce de raccordement	
09	049709	Injecteur 4,5	MAG 17/2 XZ C+, GN
09	049721	Injecteur 4,1	MAG 17/2 XZ C+, PB

MAG Version cheminée

MAG 17/2 XZ C+

06 - Échangeur de chaleur



01 - 06- 505

MAG Version cheminée

MAG 17/2 XZ C+

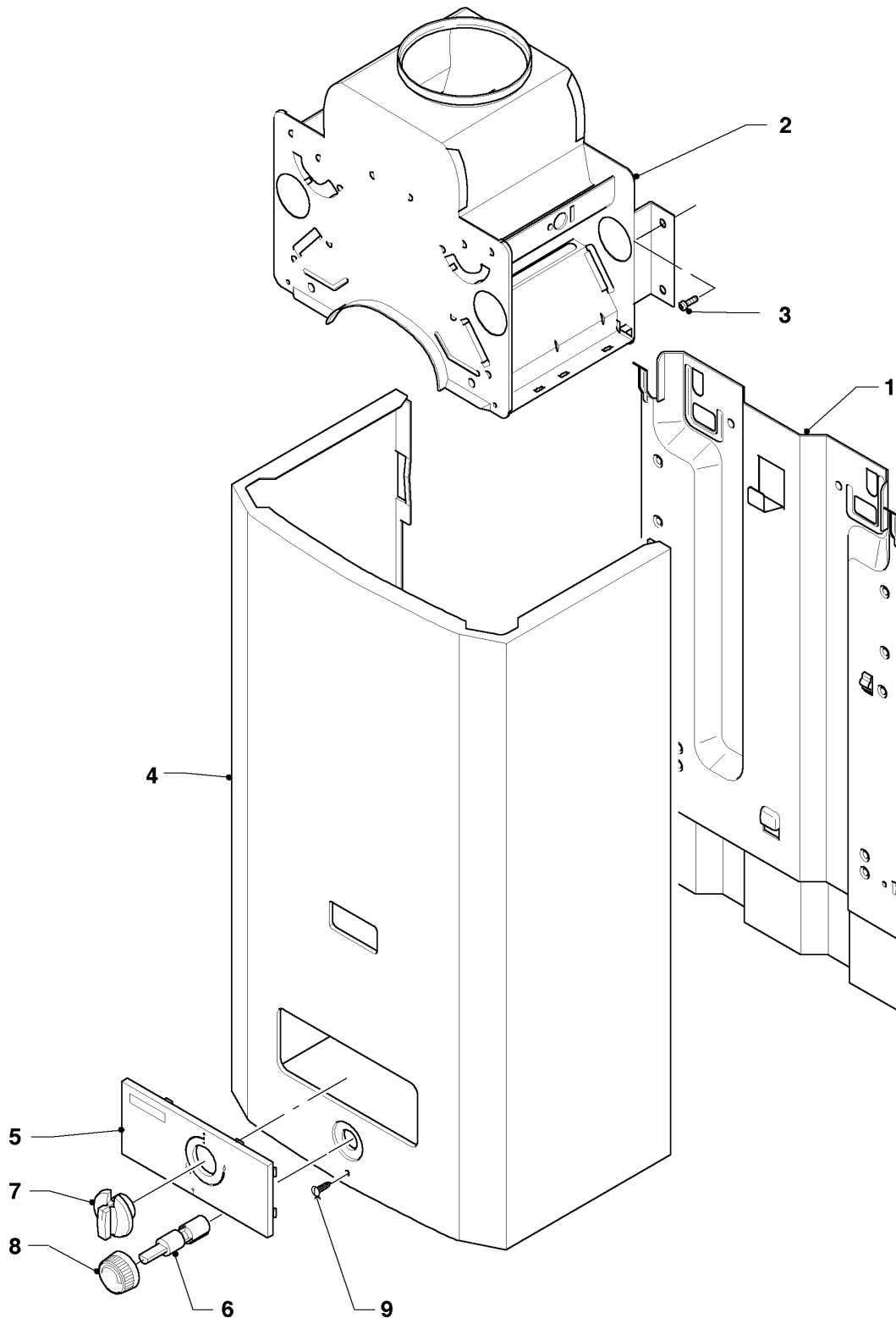
06 - Échangeur de chaleur

Pos.	Référence	Désignation	Remarque
01	061638	Corps de chauffe	avec pièces 02,04
02	981129	Joint 3/8 (x10)	
03	981130	Joint (x10)	
04	139702	Clip (x10)	
05	139702	Clip (x10)	
06	081442	Tube de raccordement d'eau chaude	

MAG Version cheminée

MAG 17/2 XZ C+

07 - Habillage



01 - 07 - 519

MAG Version cheminée

MAG 17/2 XZ C+

07 - Habillage

Pos.	Référence	Désignation	Remarque
00	153198	Plaque-guide	non représenté
01	-	-	n'est plus livrable
02	075085	Anti-refouleur	
03	105832	Vis (x10)	
04	067319	Habillage	
05	077933	Panneau de protection	
06	083015	Pièce de raccordement	
07	114283	Bouton	
08	114284	Bouton	
09	105834	Vis de cylindre (x10)	