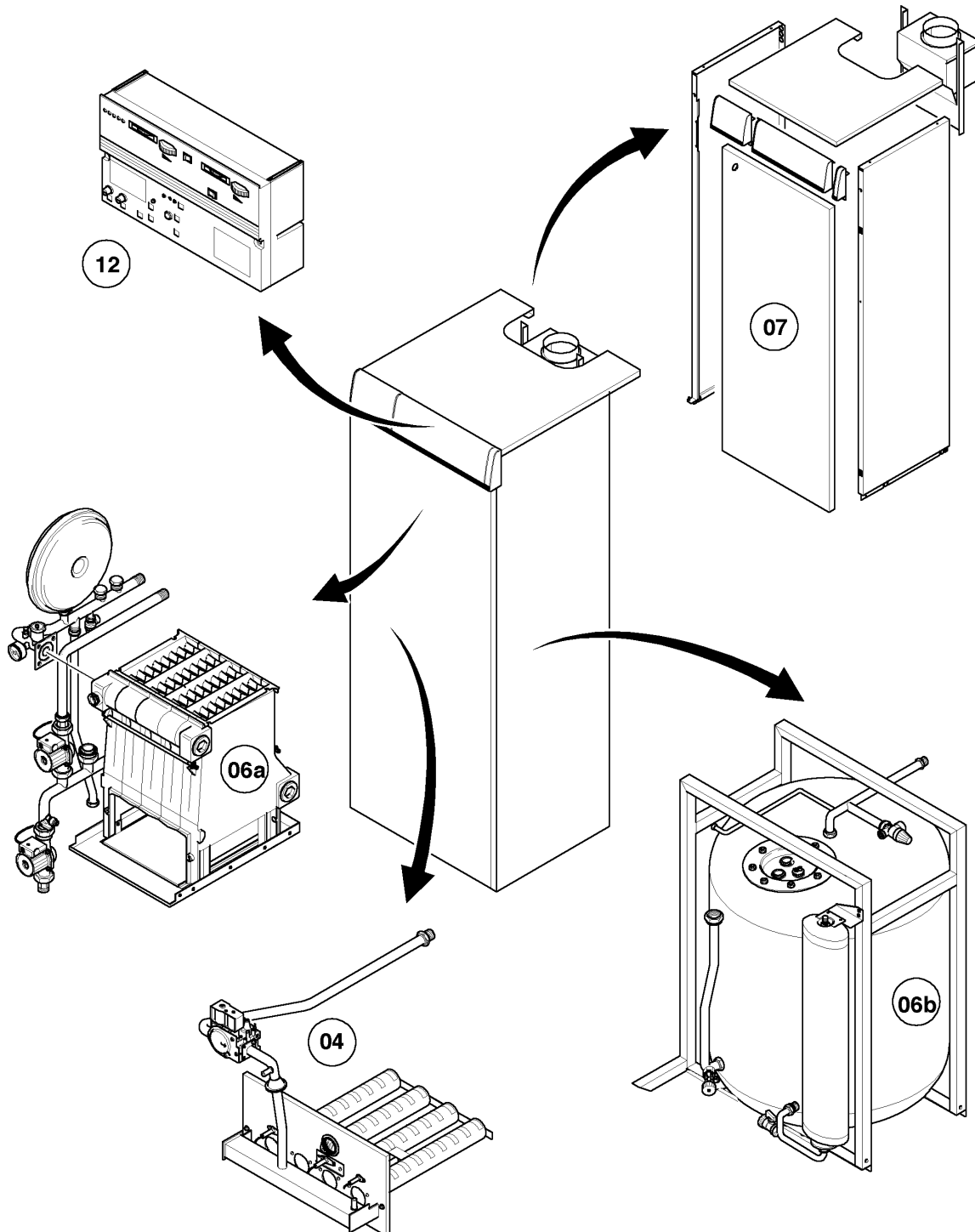


# VKC (atmoVIT - turboVIT)

VKC 250-3 120

Vue d'ensemble



03 - 00 - 022

## VKC (atmoVIT - turboVIT)

VKC 250-3 120

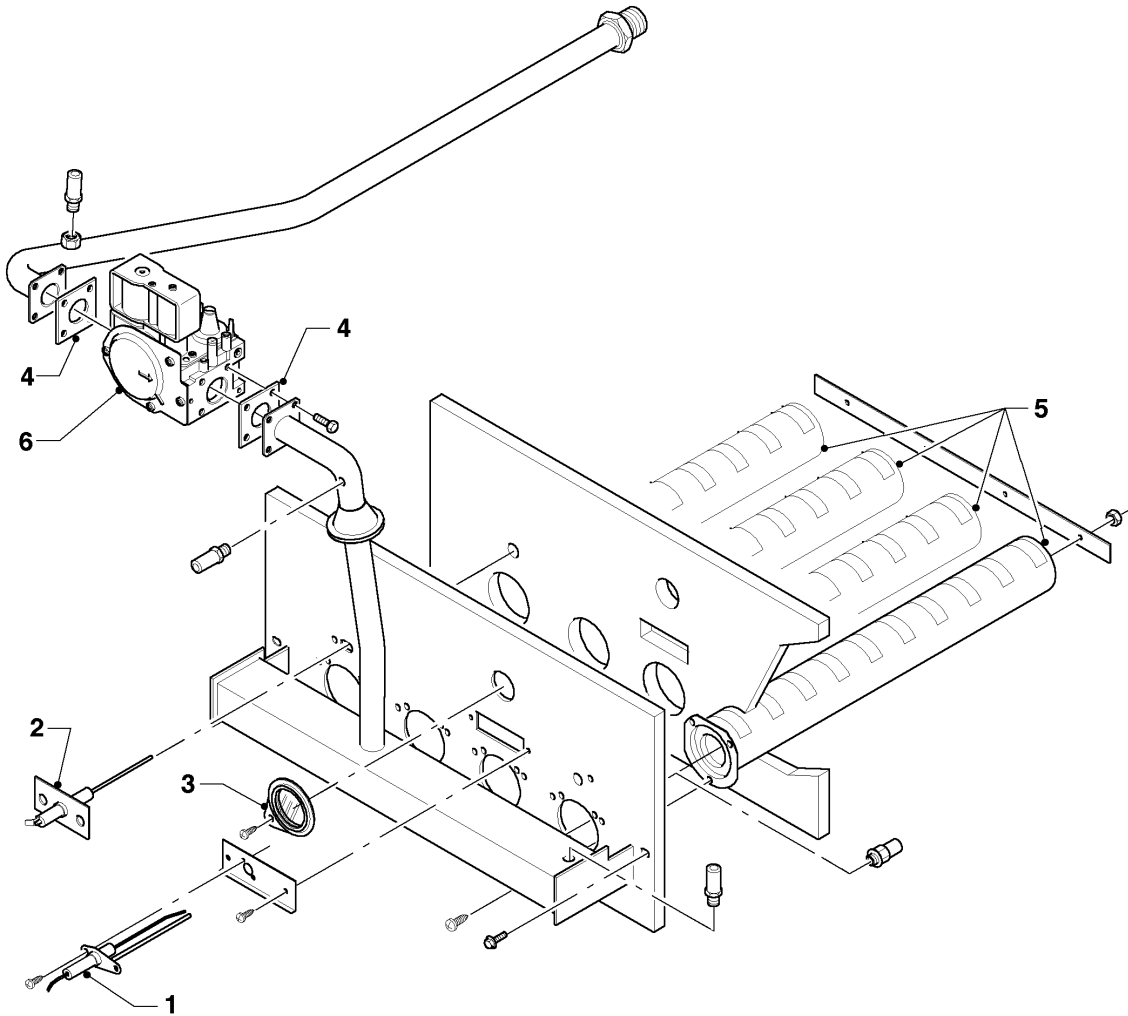
Vue d'ensemble

| Pos. | Groupe             |
|------|--------------------|
| 04   | Brûleur            |
| 06   | Bloc fonte         |
| 06a  | Ballon sanitaire   |
| 07   | Habillage          |
| 12   | Tableau électrique |

# VKC (atmoVIT - turboVIT)

VKC 250-3 120

04 - Brûleur



03 - 04 - 035.01

## VKC (atmoVIT - turboVIT)

VKC 250-3 120

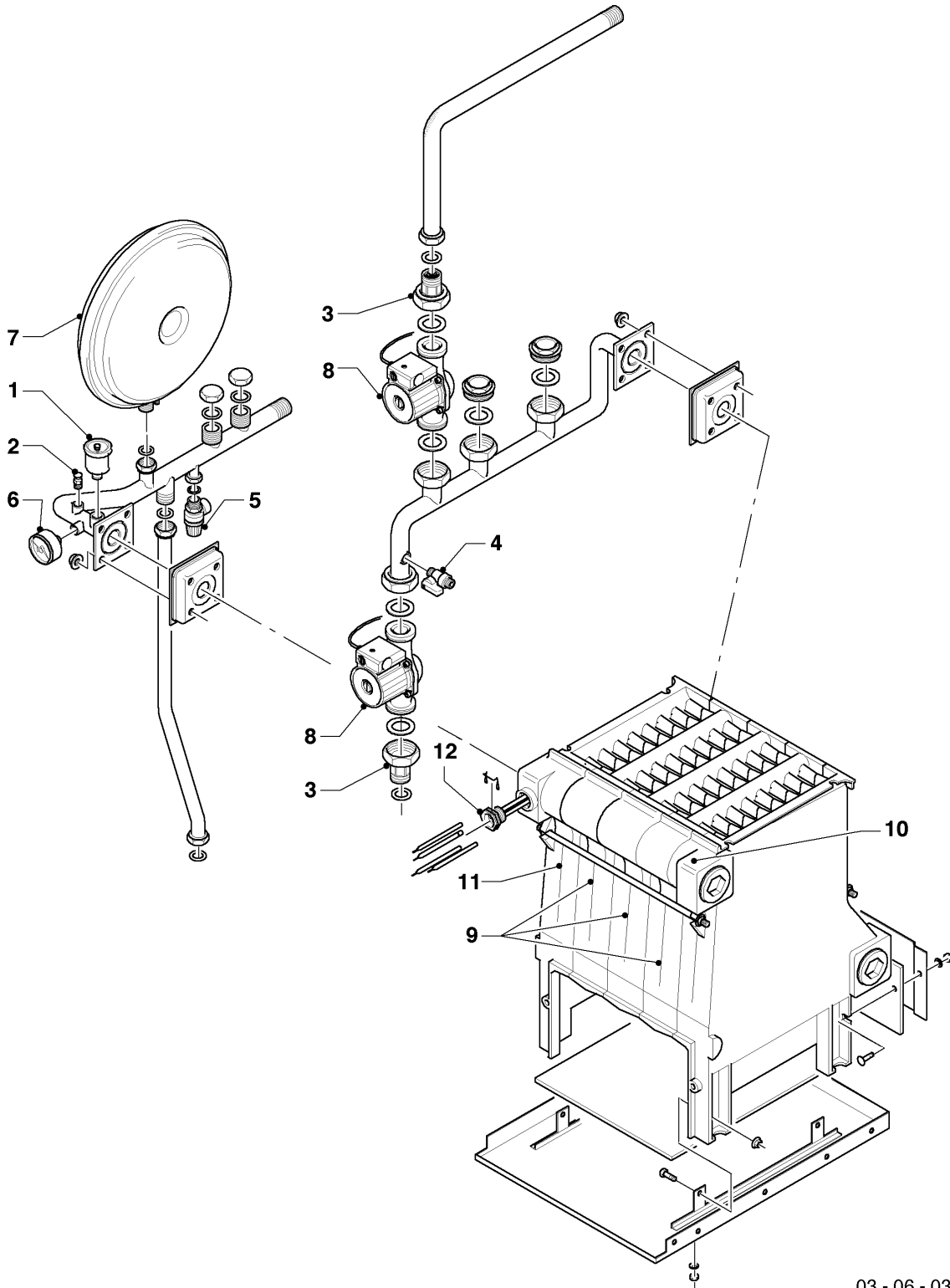
04 - Brûleur

| Pos. | Référence | Désignation                           | Remarque   |
|------|-----------|---------------------------------------|--|
| 00   | -         | -                                     | Si vous voulez commander une pièce sans numéro de l'article, veuillez nous adresser un fax en marquant la pièce demandée sur le graphique correspondant de ce catalogue. |
| 00   | 202030    | Jeu de transformation à 2E+, G20 (GN) | VKC 250-3 120, (non représenté)  |
| 00   | 202037    | Jeu de transformation à 3+,G30/31 P/B | VKC 250-3 120, (non représenté)  |
| 00   | 202710    | Jeu de transformation à 2E+, G20 (GN) | VKC 250-3 120, (non représenté) pour allumage lent   |
| 00   | 202702    | Jeu de transformation à 3+,G30/31 P/B | VKC 250-3 120, (non représenté) pour allumage lent   |
| 01   | 043127    | Electrode d'allumage                  |  |
| 02   | 090733    | Electrode d' ionisation               |  |
| 03   | 161258    | Hublot                                |  |
| 04   | 981220    | Joint                                 |  |
| 05   | 132732    | Accroche flamme                       |  |
| 06   | 020410    | Vanne gaz Rp/G 1/2 Sit 840            |  |
| 06   | 053523    | Bloc gaz pour allumage lent           | pour allumage lent   |

# VKC (atmoVIT - turboVIT)

VKC 250-3 120

06 - Bloc fonte



03 - 06 - 038

## VKC (atmoVIT - turboVIT)

VKC 250-3 120

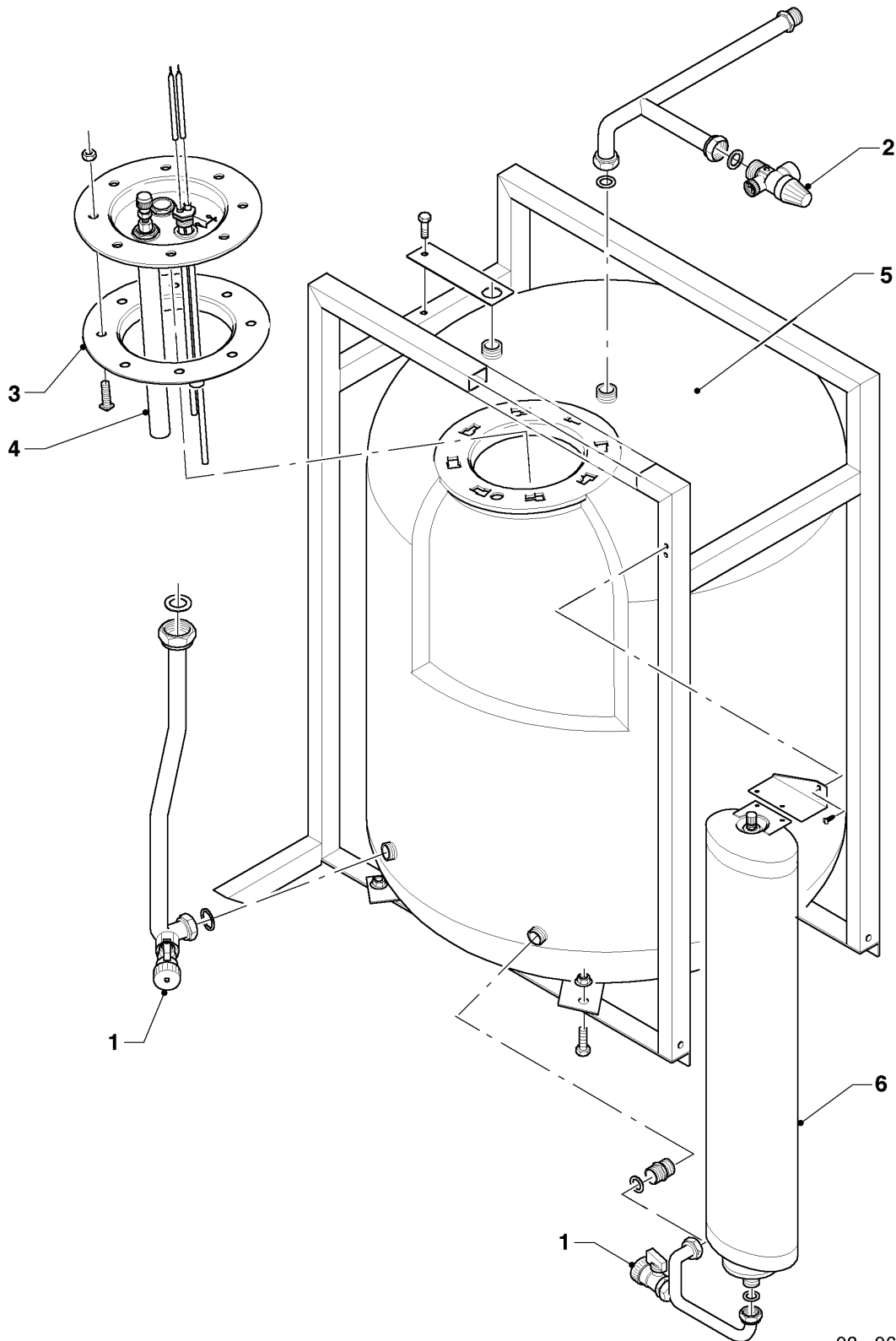
06 - Bloc fonte

| Pos. | Référence | Désignation                   | Remarque   |
|------|-----------|-------------------------------|--|
| 00   | -         | -                             | Si vous voulez commander une pièce sans numéro de l'article, veuillez nous adresser un fax en marquant la pièce demandée sur le graphique correspondant de ce catalogue. |
| 00   | 282236    | Bague                         | non représenté   |
| 00   | 014715    | Disconnecteur                 | non représenté   |
| 00   | 990157    | Mastic d'étanchéité (1,0 m)   | non représenté   |
| 01   | 082231    | Purgeur manuel                |  |
| 02   | 082232    | Purgeur manuel                |  |
| 03   | 017405    | Sécurité manque d'eau         |  |
| 04   | 014701    | Soupape                       |  |
| 05   | 190739    | Soupape de sécurité           |  |
| 06   | 101273    | Manomètre                     |  |
| 07   | 181064    | Vase d'expansion 10 L         |  |
| 08   | 160948    | Pompe                         |  |
| 09   | 062487    | Élément fonte intermédiaire   |  |
| 10   | 062488    | Élément fonte terminal droite |  |
| 11   | 062489    | Élément fonte terminal gauche |  |
| 12   | 060632    | Doigt de gant                 |  |

# VKC (atmoVIT - turboVIT)

VKC 250-3 120

06a - Ballon sanitaire



03 - 06 - 036.01

## VKC (atmoVIT - turboVIT)

VKC 250-3 120

06a - Ballon sanitaire

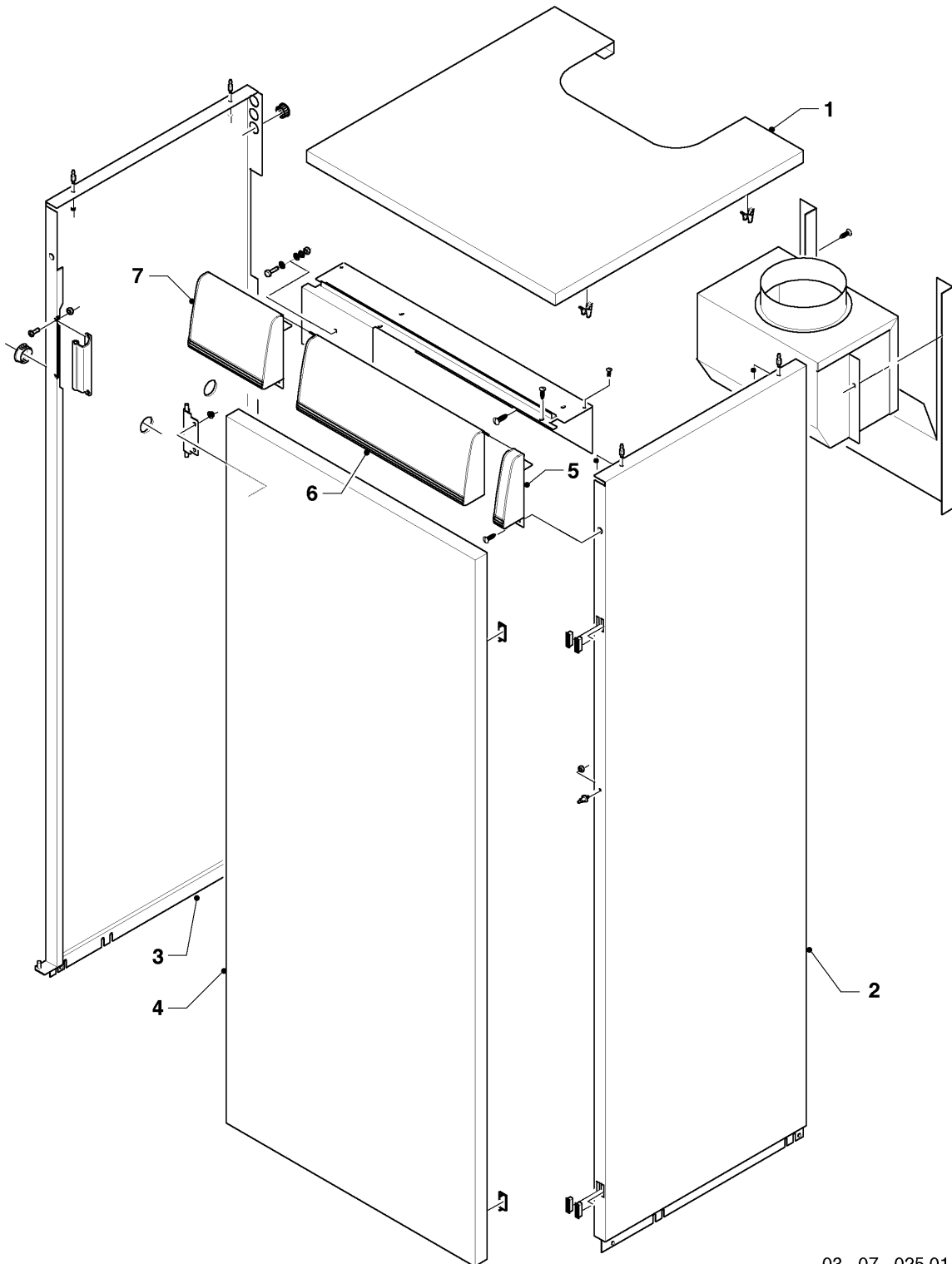
| Pos. | Référence | Désignation         | Remarque   |
|------|-----------|---------------------|--|
| 00   | -         | -                   | Si vous voulez commander une pièce sans numéro de l'article, veuillez nous adresser un fax en marquant la pièce demandée sur le graphique correspondant de ce catalogue. |
| 01   | 082237    | Robinet de vidange  |  |
| 02   | 190740    | Soupape de sécurité |  |
| 03   | 981182    | Joint               |  |
| 04   | 295819    | Anode               |  |
| 05   | 064059    | Ballon (130 L)      |  |
| 06   | 181087    | Vase d'expansion    |  |



# VKC (atmoVIT - turboVIT)

VKC 250-3 120

07 - Habillage



03 - 07 - 025.01

## VKC (atmoVIT - turboVIT)

VKC 250-3 120

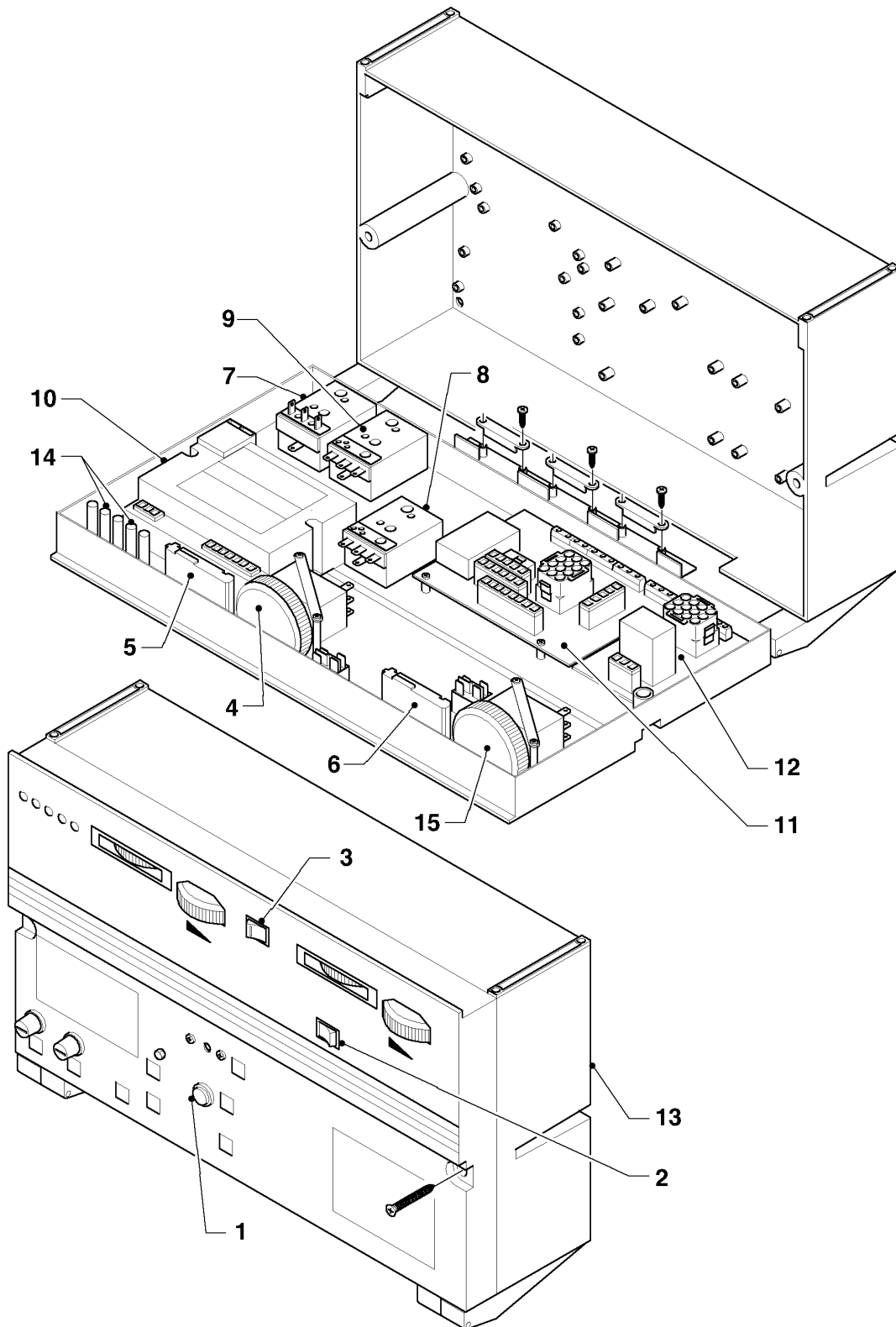
07 - Habillage

| Pos. | Référence | Désignation | Remarque   |
|------|-----------|-------------|--|
| 00   | -         | -           | Si vous voulez commander une pièce sans numéro de l'article, veuillez nous adresser un fax en marquant la pièce demandée sur le graphique correspondant de ce catalogue. |
| 01   | -         | -           | couvercle (voir pos. éclatée 00)   |
| 02   | -         | -           | panneau latéral droite (voir pos. éclatée 00)  |
| 03   | -         | -           | panneau latéral gauche (voir pos. éclatée 00)  |
| 04   | -         | -           | porte façade (voir pos. éclatée 00)  |
| 05   | -         | -           | partie grise fixe droite (voir pos. éclatée 00)  |
| 06   | -         | -           | partie grise fixe gauche (voir pos. éclatée 00)  |
| 07   | -         | -           | capot tableau de bord grise (voir pos. éclatée 00)   |

# VKC (atmoVIT - turboVIT)

VKC 250-3 120

12 - Tableau électrique



03 - 12 - 031.02

## VKC (atmoVIT - turboVIT)

VKC 250-3 120

12 - Tableau électrique

| Pos. | Référence | Désignation                     | Remarque       |
|------|-----------|---------------------------------|----------------|
| 00   | 256155    | Faisceau de câblage             | non représenté |
| 00   | 025355    | Sonde régulateur                | non représenté |
| 01   | 257973    | Interrupteur                    |                |
| 02   | 257971    | Interrupteur                    |                |
| 03   | 257974    | Interrupteur                    |                |
| 04   | 101755    | Thermostat                      |                |
| 05   | 101567    | Aquastat                        |                |
| 06   | 101568    | Aquastat                        |                |
| 07   | 101841    | Aquastat sanitaire, 100 C (STB) |                |
| 08   | 101842    | Aquastat sanitaire              |                |
| 09   | 101843    | Sonde de température            |                |
| 10   | 100575    | Circuit d'allumage              |                |
| 11   | 902573    | Circuit principal               |                |
| 12   | 902570    | Circuit sanitaire               |                |
| 13   | 257728    | Tableau de bord                 |                |
| 13   | 257730    | Tableau de bord                 |                |
| 14   | 734743    | Lampe avec câble voyant         |                |
| 14   | 734744    | Lampe avec câble voyant         |                |
| 15   | 101754    | Aquastat                        |                |