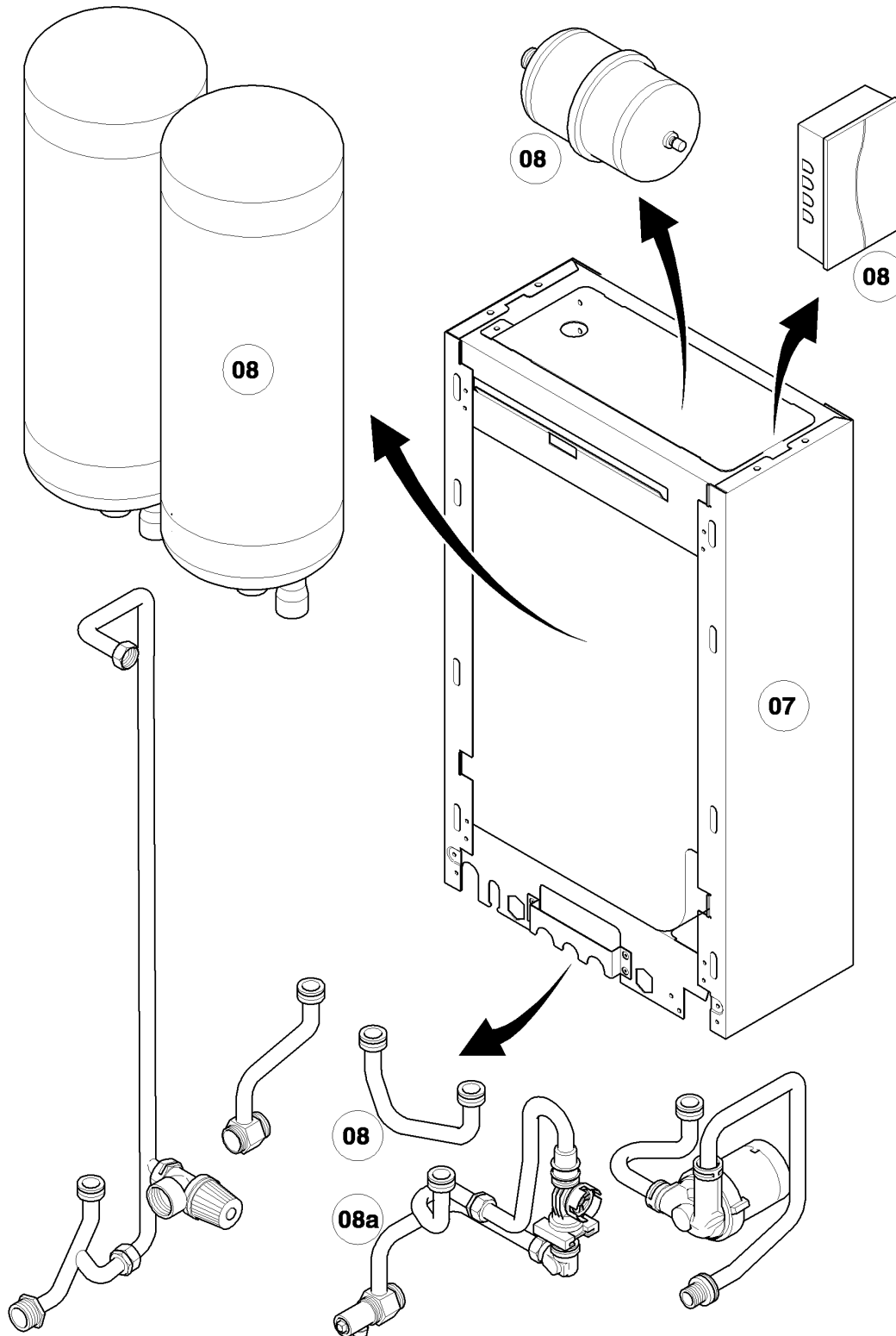


# Préparateurs E.C.S. à stratification actoSTOR VIH

VIH CL 20 S

Vue d'ensemble



02 - 00 - 087.01

---

## Préparateurs E.C.S. à stratification actoSTOR VIH

VIH CL 20 S

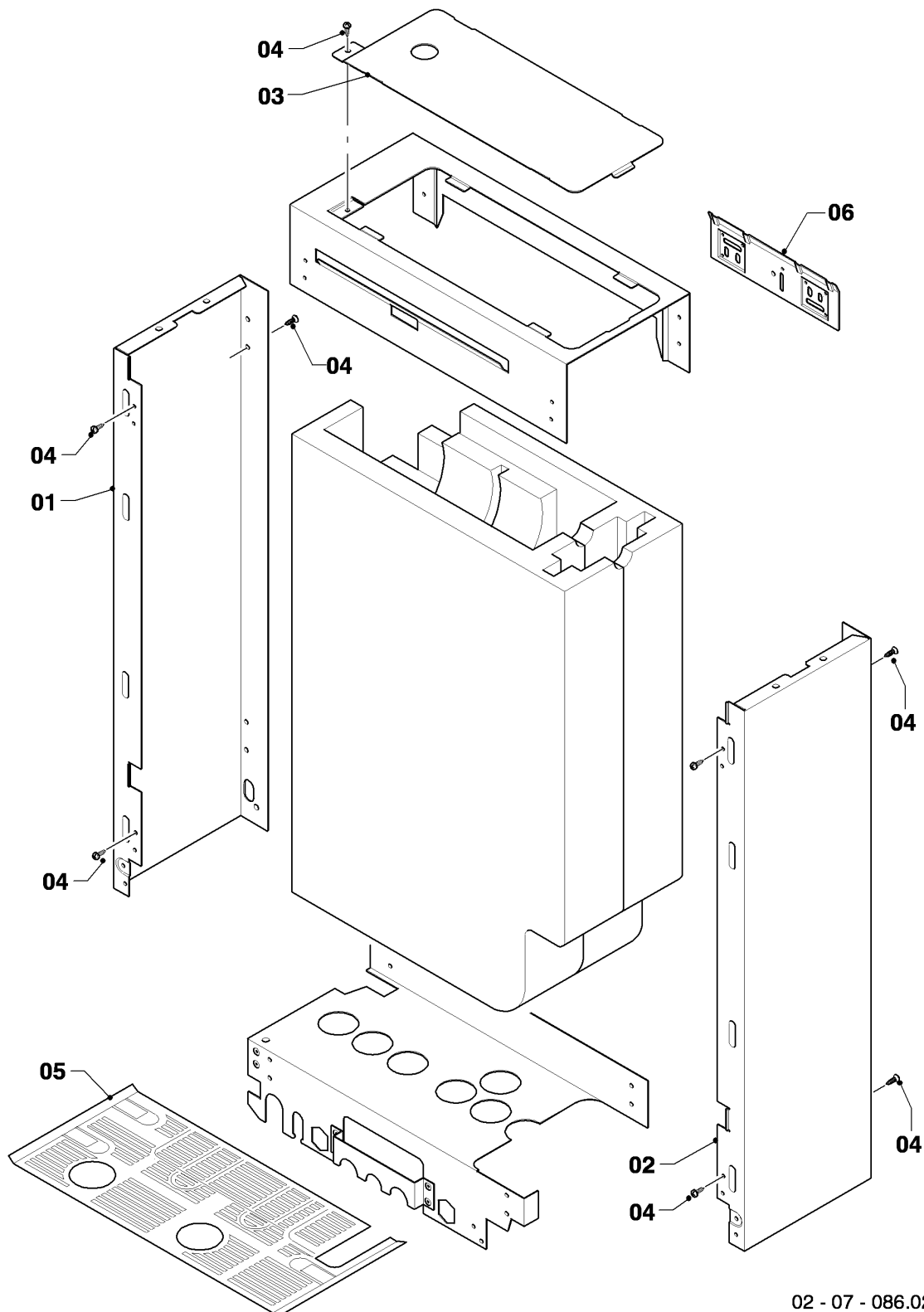
Vue d'ensemble

Pos.	Groupe
07	Habillage
08	Pièces de raccordement
08a	Pièces de raccordement (Tubes ->appareil)

# Préparateurs E.C.S. à stratification actoSTOR VIH

VIH CL 20 S

07 - Habillage



02 - 07 - 086.02

## Préparateurs E.C.S. à stratification actoSTOR VIH

VIH CL 20 S

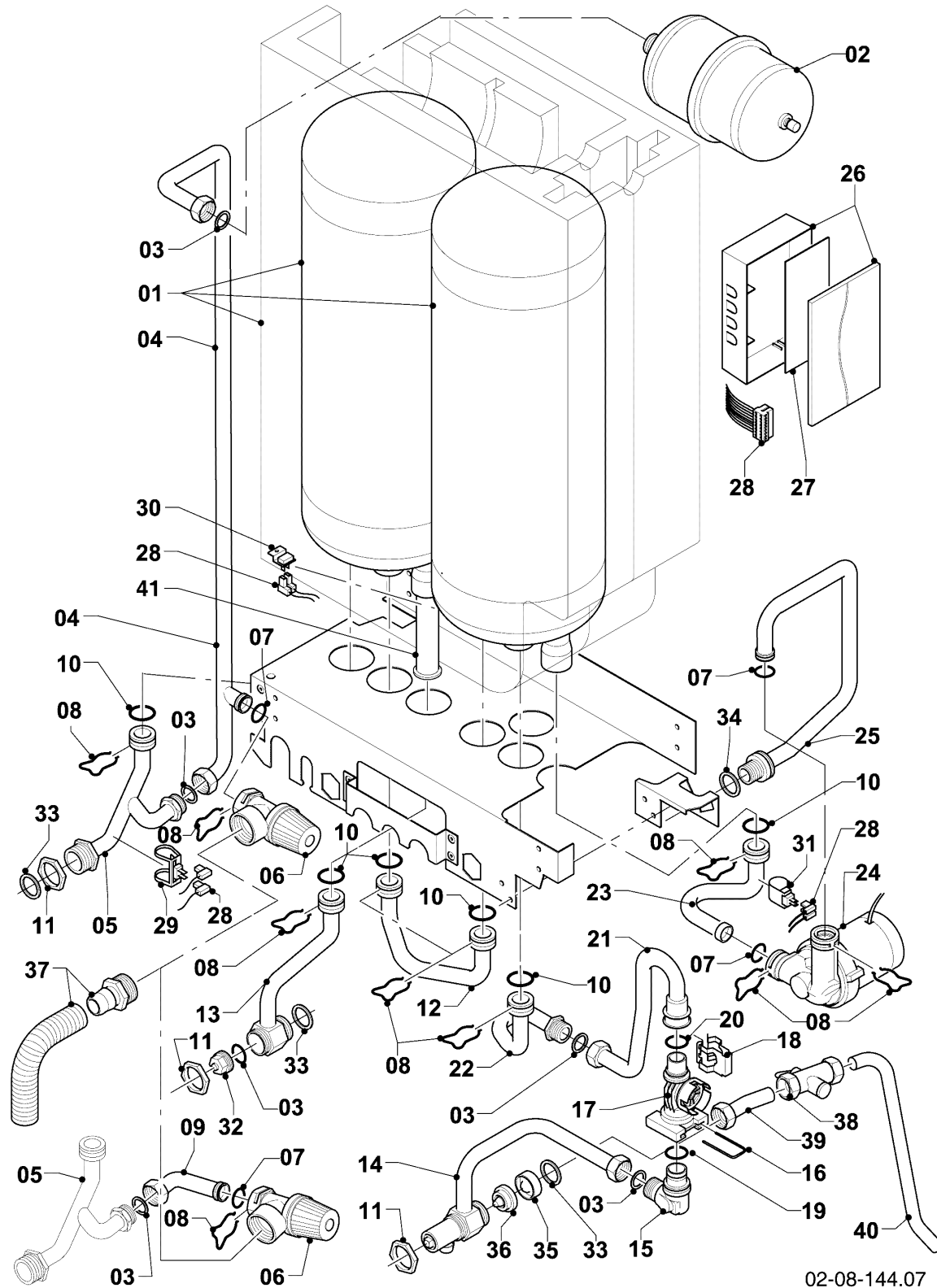
07 - Habillage

Pos.	Référence	Désignation	Remarque
00	0020130588	Kit de fixation (vis + rondelles)	non représenté
01	0020039777	Panneau latéral	
02	0020039778	Panneau latéral	
03	0020039779	Couvercle	
04	0020107695	Vis (x10)	
05	0020039780	Couvercle	
06	0020072997	Support	

# Préparateurs E.C.S. à stratification actoSTOR VIH

VIH CL 20 S

08 - Pièces de raccordement



## Préparateurs E.C.S. à stratification actoSTOR VIH

VIH CL 20 S

08 - Pièces de raccordement

Pos.	Référence	Désignation	Remarque
01	0020039782	Ballon	20 L, avec pièces 10, 41
02	181081	Vase d'expansion 1 L	
03	981142	Joint (x10)	
04	0020039784	Tube	avec pièces 03, 07
05	0020039785	Tube	avec pièces 03, 10
06	190745	Soupape de sécurité, 10 bar	avec pièces 07, 08
07	981165	Joint torique (x10)	
08	219622	Clip (x10)	
09	-	-	ne concerne pas ces appareils
10	193537	Joint torique (x10)	
11	193598	Ecrou (x4)	
12	0020039787	Tube	avec pièce 10
13	0020039788	Tube	avec pièces 03, 10, 32
14	0020039789	Tube	avec pièce 03
15	179032	Pièce de raccordement	avec pièces 03, 19
16	178992	Clip (x10)	
17	178988	Ensemble debistat	avec pièces 18, 19, 20
18	178966	Clip	
19	981163	Joint torique (x10)	
20	178991	Joint torique (x10)	
21	0020039790	Tube	avec pièces 03, 20
22	0020039791	Tube	avec pièces 03, 10
23	0020039792	Tube	avec pièces 07, 10
24	0020039793	Pompe	avec pièce 07
25	0020039794	Tube	avec pièce 07
26	-	-	non livrable seul
27	0020111282	Circuit imprimé	
28	0020039795	Faisceau de câblage	
29	0020068120	Capteur CTN 19 mm	
30	0020039796	Sonde CTN	
31	103429	Sonde CTN	
32	136376	Raccord	
33	981140	Joint 3/4 (x10)	
34	981142	Joint (x10)	

## Préparateurs E.C.S. à stratification actoSTOR VIH

VIH CL 20 S

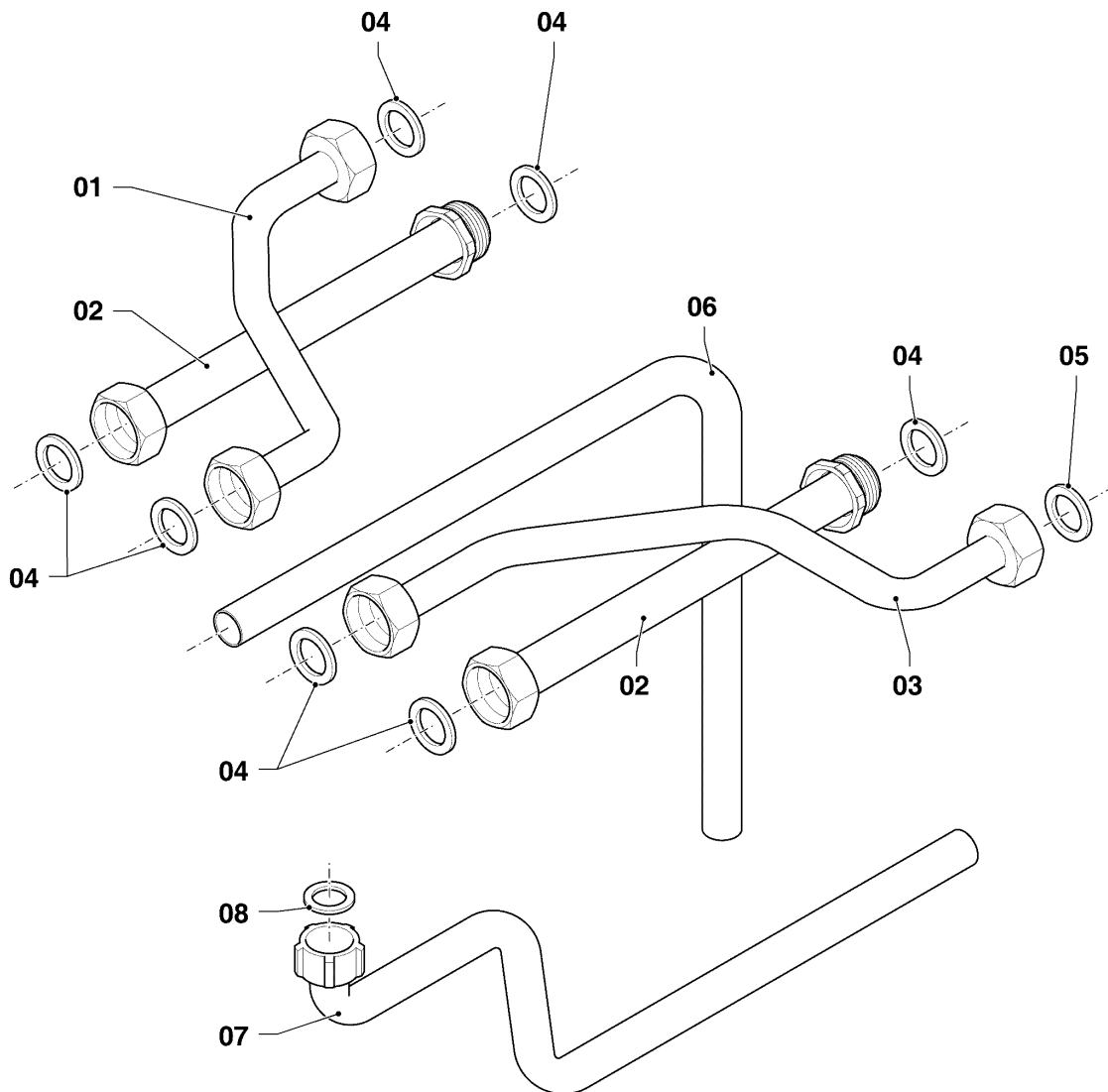
08 - Pièces de raccordement

Pos.	Référence	Désignation	Remarque
35	074514	Filtre	
36	011603	Limiteur 14 l/min	14,0 l
37	092002	Pièce de raccordement	incl. Tube souple
38	0020069581	Valve (disconnecteur)	
39	0020069579	Tube	avec pièce 33
40	0020069580	Tube	
41	0020138669	Tube (matière plastique)	avec pièce 10

## Préparateurs E.C.S. à stratification actoSTOR VIH

VIH CL 20 S

08a - Pièces de raccordement (Tubes ->appareil)



02-08-148.04



## Préparateurs E.C.S. à stratification actoSTOR VIH

VIH CL 20 S

08a - Pièces de raccordement (Tubes ->appareil)

Pos.	Référence	Désignation	Remarque
01	0020039797	Tube	avec pièce 04
02	0020039798	Tube	avec pièce 04
03	0020039799	Tube	avec pièces 04, 05
04	981140	Joint 3/4 (x10)	
05	981142	Joint (x10)	
06	0020073827	Tube (gaz)	avec pièce 05
07	0020073826	Tube (Soupape de sécurité)	avec pièce 08
08	0020010298	Rondelle de joint (x10)	