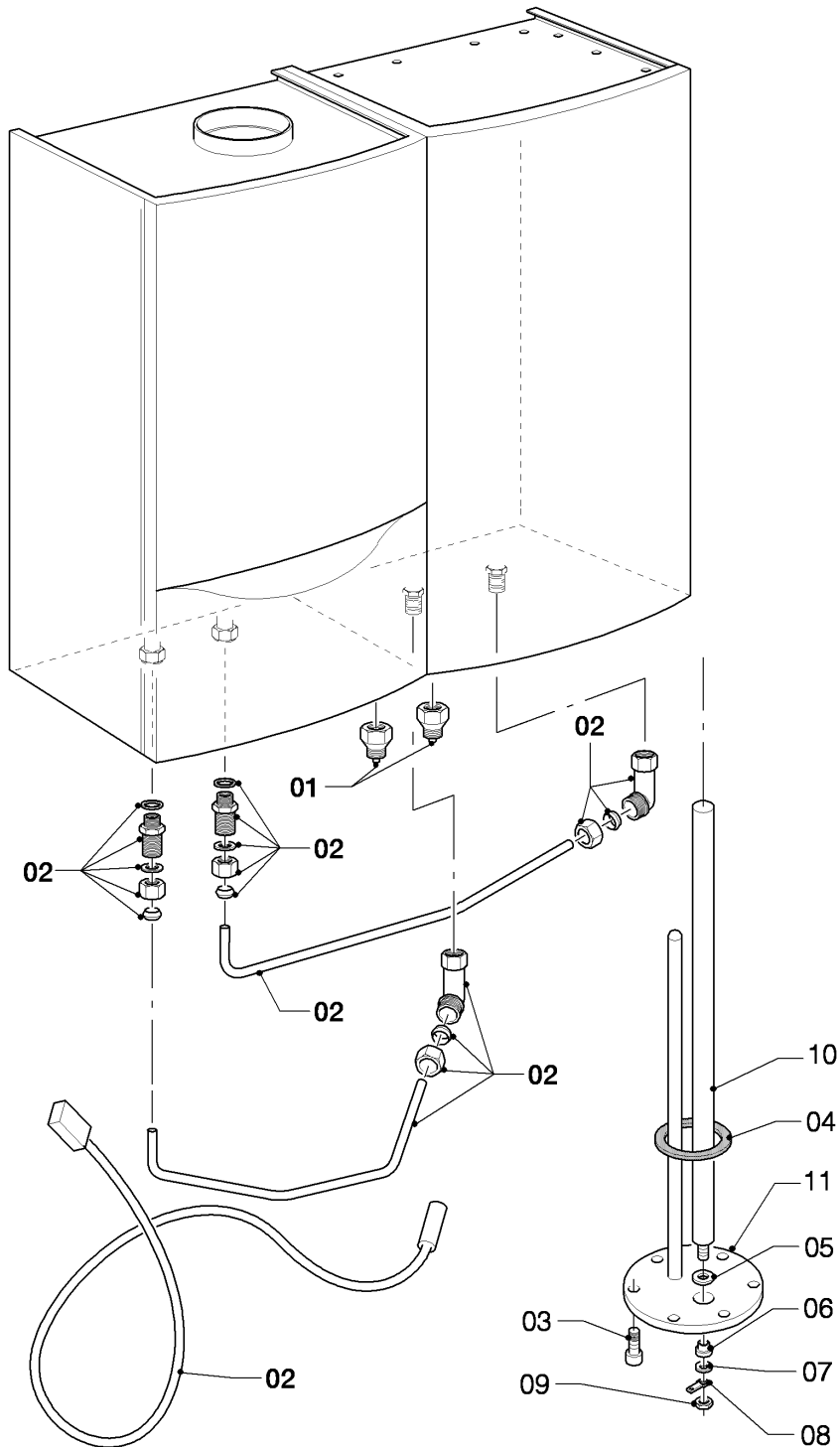


# Préparateurs E.C.S. VIH mural (incl. uniSTOR)

VIH CB 75

06 - Ballon sanitaire



06 - 06 - 068

## Préparateurs E.C.S. VIH mural (incl. uniSTOR)

VIH CB 75

06 - Ballon sanitaire

Pos.	Référence	Désignation	Remarque
00	060407	Purgeur manuel	non représenté
00	098919	Support	non représenté
01	083627	Raccord d'arrivée gaz	
02	0020023158	Kit de racdt hydr. pr VU-VIH CB 75	accessoire, pas livrable comme pièce de rechange
03	116462	Vis hexagonale	
04	980908	Joint de bride	
05	091697	Jeu de fixation	avec pièce 18
06	091697	Jeu de fixation	avec pièce 18
07	070027	Rondelle	
08	091697	Jeu de fixation	
09	114892	Ecrou de fixation	
10	285875	Anode	avec joint plat y kit de fixation
11	088103	Bride	avec pièce 14