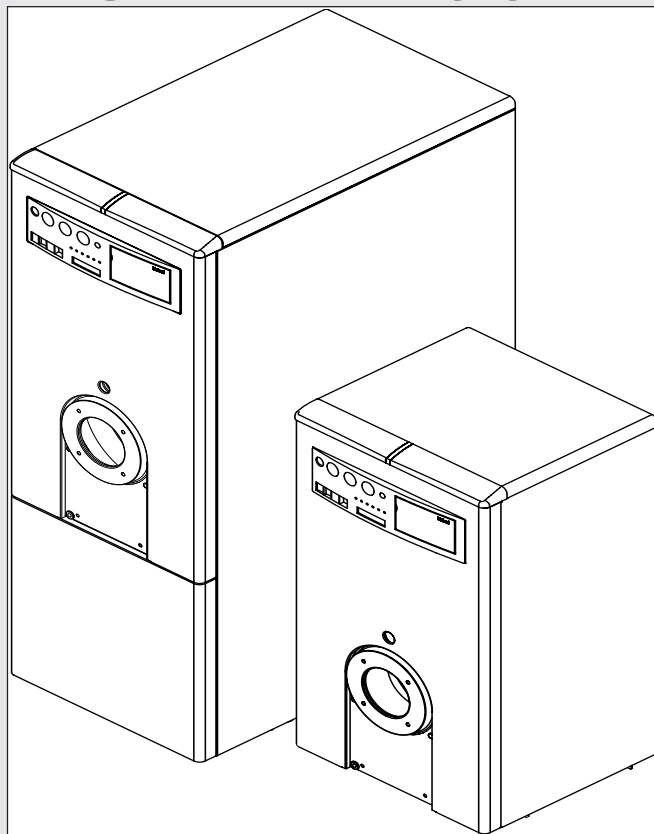


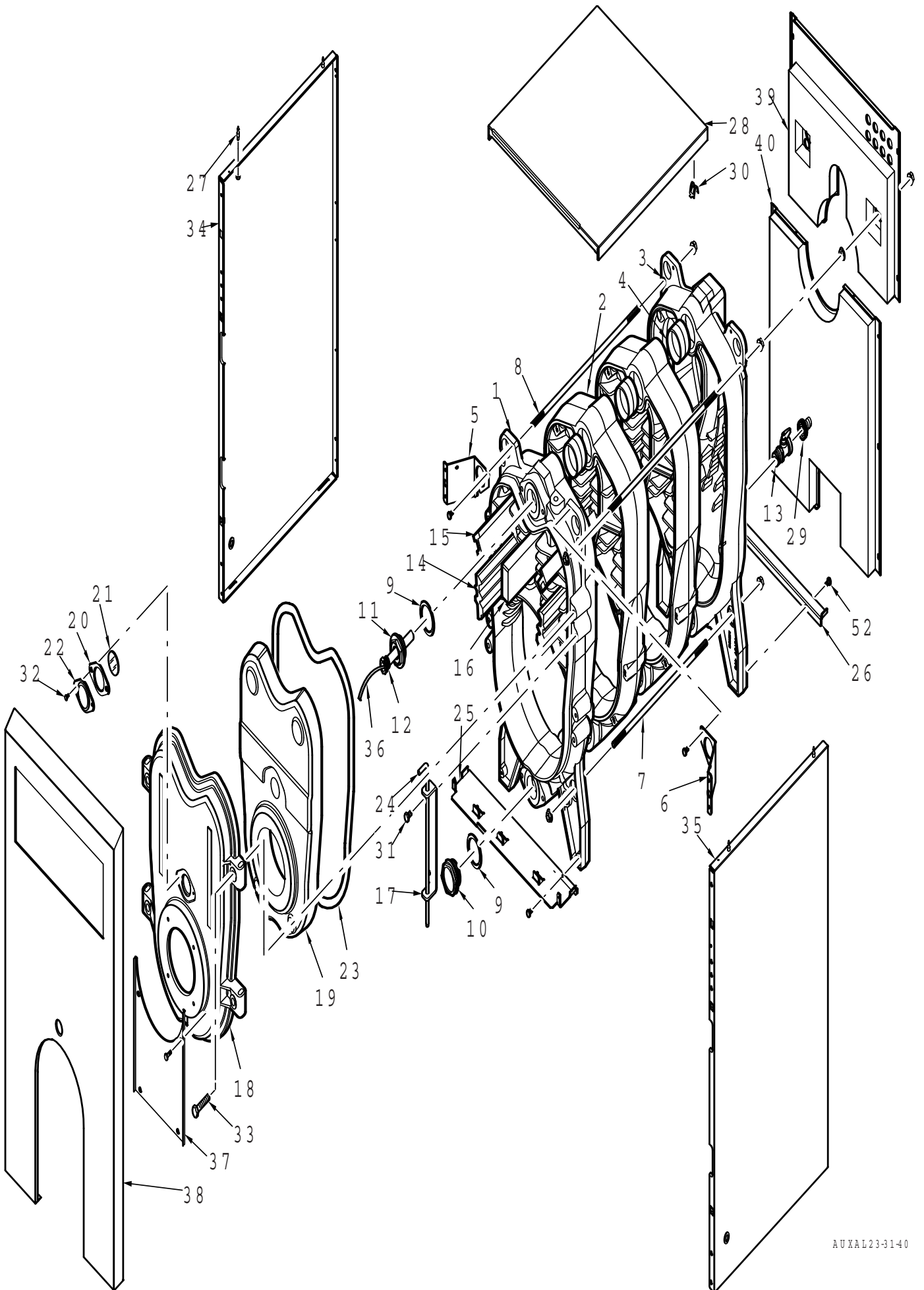
Unical[®]

AUXAL R *AUXAL Bcell*

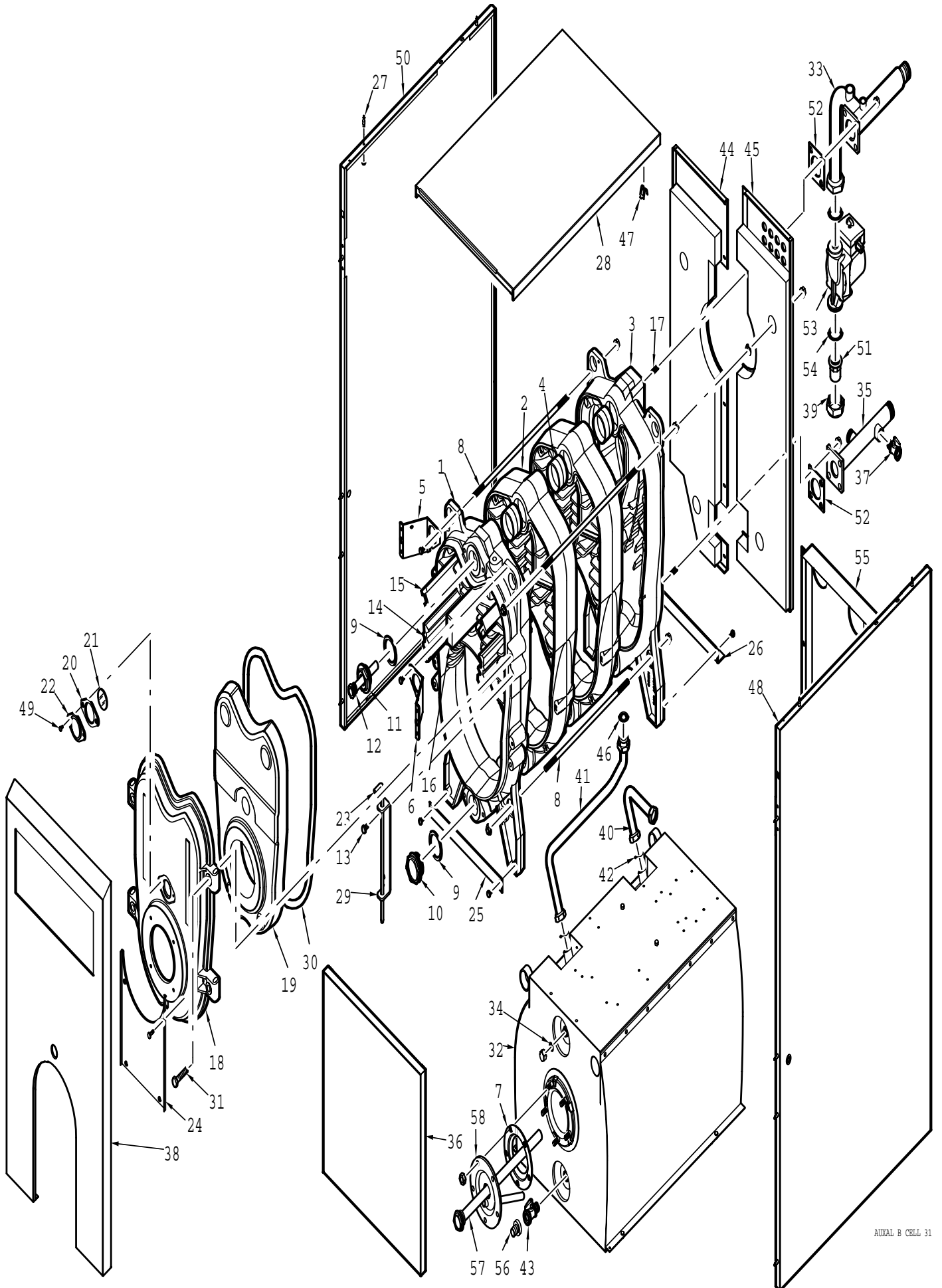


PIECES DE RECHANGE

AUXAL R



AUXAL Bcell



PIECES DE RECHANGE AUXAL R23 R31 R40

Pos.	Code	Description
1		Elément en fonte antérieur
2		Elément en fonte intermédiaire
3		Elément en fonte postérieur
4		Bicône 2"
5		Plaque de fixation gauche côtés jaquette
6		Plaque de fixation droite côtés jaquette
7		Tirant M 10x280
7A		Tirant M 10x381
7B		Tirant M 10x482
8		Tirant M 10x335
8A		Tirant M 10x435
8B		Tirant M 10x535
9		Joint D.42x55x2
10		Bouchon plein 1-1/4"
11		Réduction 1-1/4"x1/2"
12	05649	Doigt de gant 1/2" L=190mm
13	05650	Robinet de vidange 1/2"
14		Turbulateur fumées inférieur
15		Turbulateur fumées supérieur
16		Turbulateur fumées central
17		Charnière porte de foyer
18	05652	Porte de foyer
19	05652	Isolation interne porte de foyer
20	05656	Joint vitre viseur
21	05655	Vitre viseur
22	05657	Viseur de flamme
23	05654	Joint tresse en fibre céramique D.15mm
24		Goupille pour charnière de porte
25		Support antérieur côtés jaquette
26		Support postérieur côtés jaquette
27		Clip mâle M5 Zn
28	05639	Dessus jaquette R23
28A	05640	Dessus jaquette R31
28B	05641	Dessus jaquette R40
29		Embout de vidange
30		Clip femelle M0/A8
31		Vis T.E. M8x16 Acc.Zn
32		Vis M4x8
33		Vis fixation porte
34	05668	Côté gauche jaquette R23
34A	05669	Côté gauche jaquette R31
34B	05637	Côté gauche jaquette R40
35	05664	Côté droit jaquette R23
35A	05665	Côté droit jaquette R31
35B	05666	Côté droit jaquette R40
36		Thermostat de sécurité 100°C
37	05651	Panneau porte inférieure jaquette
38	05643	Panneau porte supérieure jaquette

PIECES DE RECHANGE AUXAL Bcell

Pos.	Code	Description
1		Elément en fonte antérieur
2		Elément en fonte intermédiaire
3		Elément en fonte postérieur
4		Bicône 2"
5		Plaque de fixation gauche côtés jaquette
6		Plaque de fixation droite côtés jaquette
7	05661	Joint caoutchouc bride ballon D.130mm
8		Tirant M 10x435
9		Joint D.42x55x2
10		Bouchon plein 1-1/4"
11		Réduction 1-1/4"x1/2"
12	05649	Doigt de gant 1/2" L=190mm
13		Vis T.E. M8x16 acc. Zn
14		Turbulateur fumées inférieur
15		Turbulateur fumées supérieur
16		Turbulateur fumées central
17		Goujon M10x33
18	05652	Porte de foyer
19	05653	Isolation interne porte de foyer
20	05656	Joint vitre viseur
21	05665	Vitre viseur
22	05657	Viseur de flamme
23		Goupille pour charnière de porte
24	05651	Panneau antérieur inférieur jaquette
25		Support fixation élément en fonte antérieur
26		Support fixation élément en fonte postérieur
27		Clip mâle M5 Zn
28	05642	Dessus jaquette
29		Charnière porte de foyer
30	05654	Joint tresse en fibre céramique D.10mm
31		Vis T.E. M10x60
32		Ballon émaillé de 85 litres avec isolation PU
33		Tuyau départ chauffage/ballon
34		Joint D.10,2x14,8x2
35		Tuyau retour chauffage/ballon
36	05644	Panneau porte inférieure jaquette
37	05650	Robinet de vidange 1/2"
38	05643	Panneau porte supérieure jaquette
39		Ecrou clapet anti-retour 1-1/2"
40		Tuyau sortie échangeur ballon
41		Tuyau entrée échangeur ballon
42		Joint D.17x24x2
43	05659	Robinet vidange 3/8"
44	05647	Panneau arrière supérieur gauche jaquette
45	05646	Panneau arrière supérieur droit jaquette
46		Joint D.22x30x2

Unical France S.A.

611 route de Margnolas 01700 LE MAS RILLIER - Tél: 04.72.26.81.00 - Fax : 04.72.26.47.48
www.unical.fr

Unical décline toute responsabilité dans le cas d'inexactitudes si elles sont dues à des erreurs de transcription et d'impression. Elle se réserve également le droit d'apporter à ses produits les modifications qu'elle jugera utiles ou nécessaires, sans en modifier les caractéristiques essentielles.

