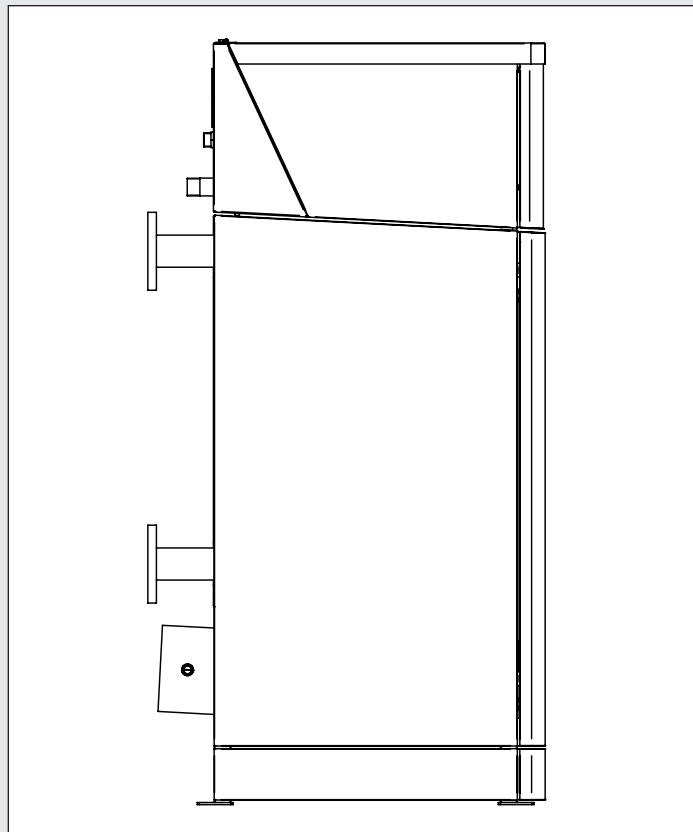
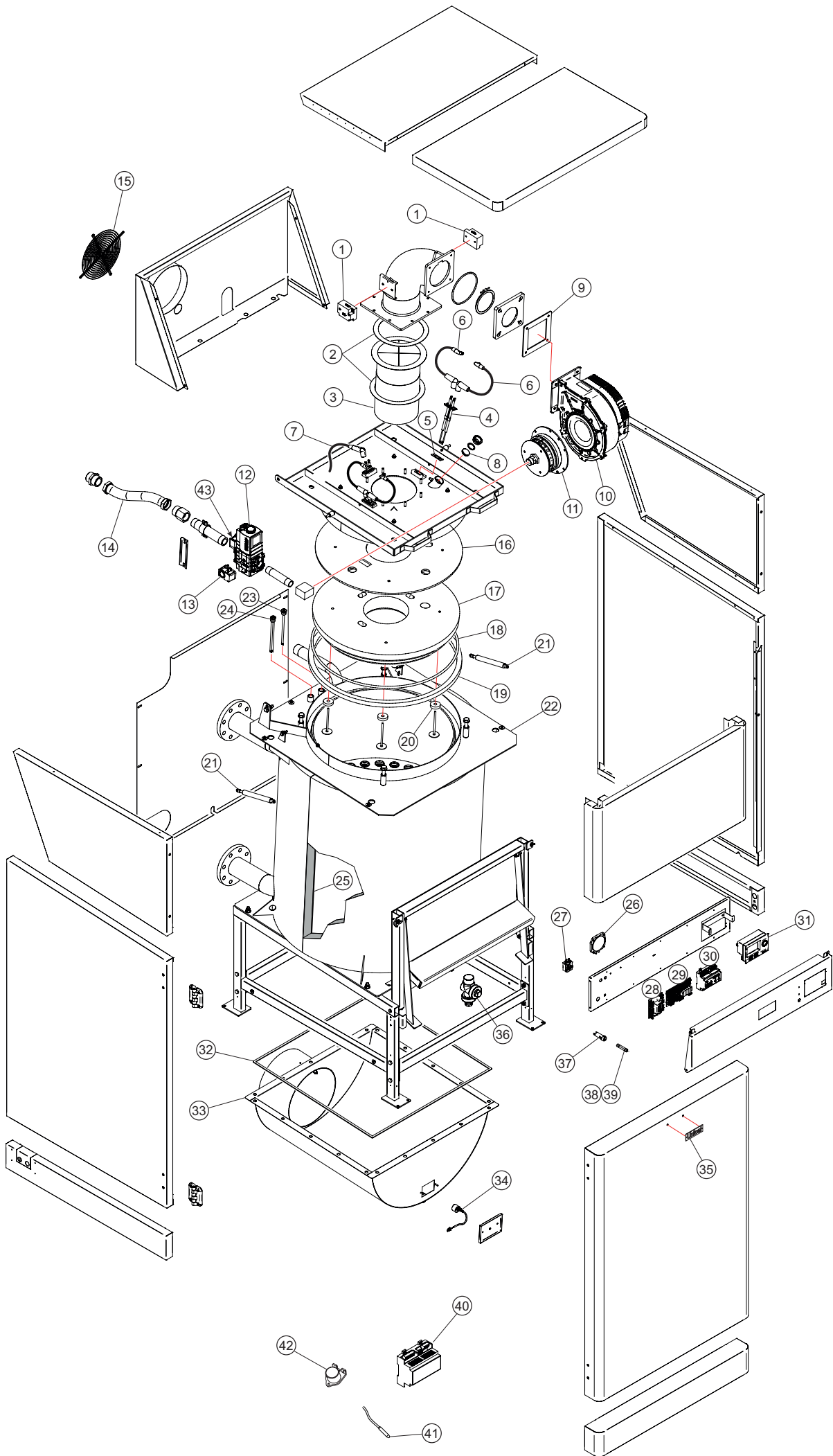


Unical®

SPK

150 - 230 - 300 - 400 - 500 - 600





PIECES DE RECHANGE

Pos.	Code	Description
1	14543	Transformateur d'allumage COFI pour 2 électrodes type TRK1-20CVD 230V (2 pièces)
2	16104	Joint annulaire brûleur SPK 150-230 (2 pièces)
	16105	Joint annulaire brûleur SPK 300-400-500-600 (2 pièces)
3	16106	Brûleur SPK 150
	16107	Brûleur SPK 230
	16108	Brûleur SPK 300
	16109	Brûleur SPK 400-500
	16110	Brûleur SPK 600
4	16102	Electrode d'allumage/ionisation
5	09855	Joint graphite double électrode (10 pièces)
6	09380	Fil d'allumage silicone/carbone
7	16111	Fil d'ionisation SPK 150
	16112	Fil d'ionisation SPK 230-300
	16113	Fil d'ionisation SPK 400-500-600
8	02637O	Vitre viseur trempée D.38x8
9	16114	Joint mousse ventilateur SPK 150-230
	16115	Joint mousse ventilateur SPK 300
	16116	Joint mousse ventilateur SPK 400 -500-600
10	09856	Ventilateur EBM RG175 SPK 150-230
	14541	Ventilateur EBM G1G170 SPK 300
	16117	Ventilateur G3G200 SPK 400-500-600
11	16118	Mixeur air/gaz DUNGS SW16 RG175 SPK 150
	16119	Mixeur air/gaz M10057 001 SPK 230-300
	16120	Mixeur air/gaz DUNGS WND G200 D.18 SPK 400-500
	16121	Mixeur air/gaz DUNGS WND G200 D.20 HIGH CAPACITY SPK 600
12	09384	Vanne gaz GB-WND057 D01 S00XP HO SPK 150
	09859	Vanne gaz DUNGS MBC-300-WND SPK 230-300-400
	16122	Vanne gaz DUNGS MBC-700-SE-S02 SPK 500-600
13	04954Z	Pressostat de sécurité mini. gaz SIT G1/8" SPK 150
	16136	Pressostat de sécurité mini. gaz DUNGS GW 150 A5 SPK 230 à 600
	16123	Pressostat de sécurité maxi. gaz DUNGS GW 10 A5 SPK 400-500-600
14	16124	Tube flexible en inox gaz PGN DN 25 (L=210mm) SPK 150
	16125	Tube flexible en inox gaz PGN DN 32 (L=350mm) SPK 230-300
	16126	Tube flexible en inox gaz PGN DN 40 FP 1"1/2 (L=370mm) SPK 400-500-600
15	15174	Grille aspiration air comburant SPK 150
	16127	Grille aspiration air comburant SPK 230 à 600
16	95001110	Isolant sous ciment réfractaire SPK 150
	95001111	Isolant sous ciment réfractaire SPK 230
	95001112	Isolant sous ciment réfractaire SPK 300
	95001113	Isolant sous ciment réfractaire SPK 400-500
	95001114	Isolant sous ciment réfractaire SPK 600
17	16128	Plaque isolation circulaire en ciment porte foyère SPK 150
	16129	Plaque isolation circulaire en ciment porte foyère SPK 230
	16130	Plaque isolation circulaire en ciment porte foyère SPK 300
	16131	Plaque isolation circulaire en ciment porte foyère SPK 400-500
	16132	Plaque isolation circulaire en ciment porte foyère SPK 600
18	02856V	Joint cordon en fibre de verre D.10 (qté = 3 ml)
19	03283W	Joint cordon à double tresse 23x23 (qté = 3ml)

PIECES DE RECHANGE

Pos.	Code	Description
20	14504	Rondelle isolante D.40 (4 pièces)
21	95262926	Verrin à gaz SPK 150
	95001130	Verrin à gaz SPK 230-300
	95001131	Verrin à gaz SPK 400-500-600
22	95001115	Corps de chauffe SPK 150
	95001116	Corps de chauffe SPK 230
	95001117	Corps de chauffe SPK 300
	95001118	Corps de chauffe SPK 400-500
	95001119	Corps de chauffe SPK 600
23	95264445	Doigt de gant pour sonde
24	95001148	Doigt de gant pour sondes
25	95001120	Isolation du corps de chauffe SPK 150
	95001121	Isolation du corps de chauffe SPK 230
	95001122	Isolation du corps de chauffe SPK 300
	95001123	Isolation du corps de chauffe SPK 400-500
	95001124	Isolation du corps de chauffe SPK 600
26	16134	Pressostat de sécurité fumées
27	08257	Thermostat de sécurité eau 104°C (L=3000mm)
28	16135	Platine d'alimentation de l'UFLY
29	16137	Platine électronique programmée SPK 150
	16138	Platine électronique programmée SPK 230
	16139	Platine électronique programmée SPK 300
	16140	Platine électronique programmée SPK 400
	16141	Platine électronique programmée SPK 500
	16142	Platine électronique programmée SPK 600
30	16143	Platine de contrôle BCM pour SPK 150 à 600
31	16144	Régulateur e-BUS (HSCP) SPK 150 à 600
32	16145	Joint rectangulaire boîte à fumée
33	95001100	Boîte à fumée/bac de récupération des condensats SPK 150
	95001101	Boîte à fumée/bac de récupération des condensats SPK 230
	95001102	Boîte à fumée/bac de récupération des condensats SPK 300
	95001103	Boîte à fumée/bac de récupération des condensats SPK 400-500
	95001104	Boîte à fumée/bac de récupération des condensats SPK 600
34	09127	Sonde de niveau des condensats
35	95333487	Logo Unical en relief à clipser
36	05335	Robinet de vidange G3/4"
37	09849	Porte fusible 5x20 à baïonnette type FGP3
38	95001132	Fusible 5x20 - 4A retardé (10 pièces)
39	08263	Fusible 5x20 - 6,3A retardé (10 pièces)
40	95001140	Platine multifonction SHC pour SPK 150 à 600
41	09830	Sonde NTC (10 kOhms à 25°C)
42	04626G	Sonde extérieure (10 kOhms à 25°C)

Unical France S.A.

611 route de Margnolas 01700 LE MAS RILLIER

Tél: 04.72.26.81.00 - Fax: 04.72.26.47.48

www.unical.fr

Unical décline toute responsabilité dans le cas d'inexactitudes, si elles sont dues à des erreurs de transcription et d'impression. Elle se réserve également le droit d'apporter à ses produits les modifications qu'elle jugera utiles ou nécessaires, sans en modifier les caractéristiques essentielles.