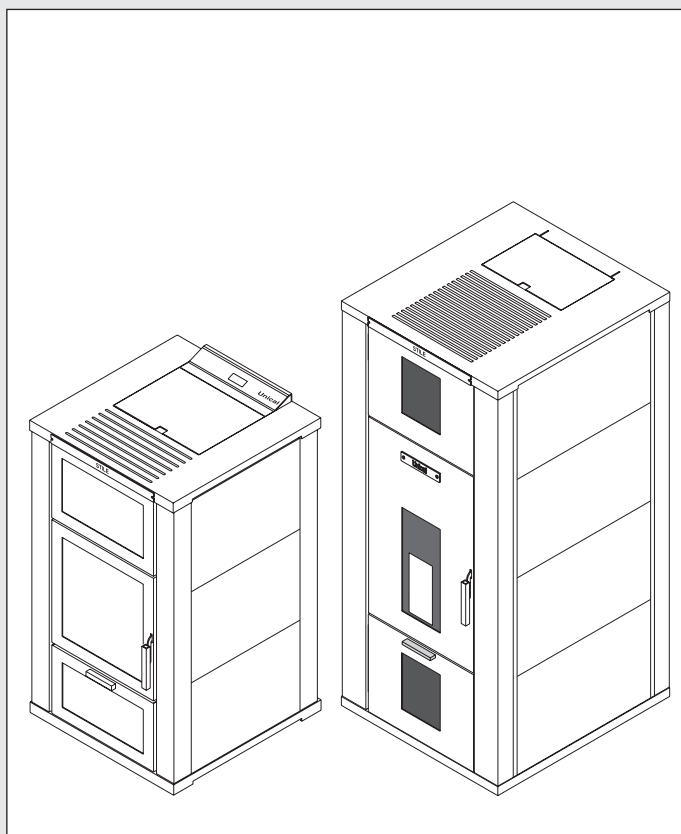


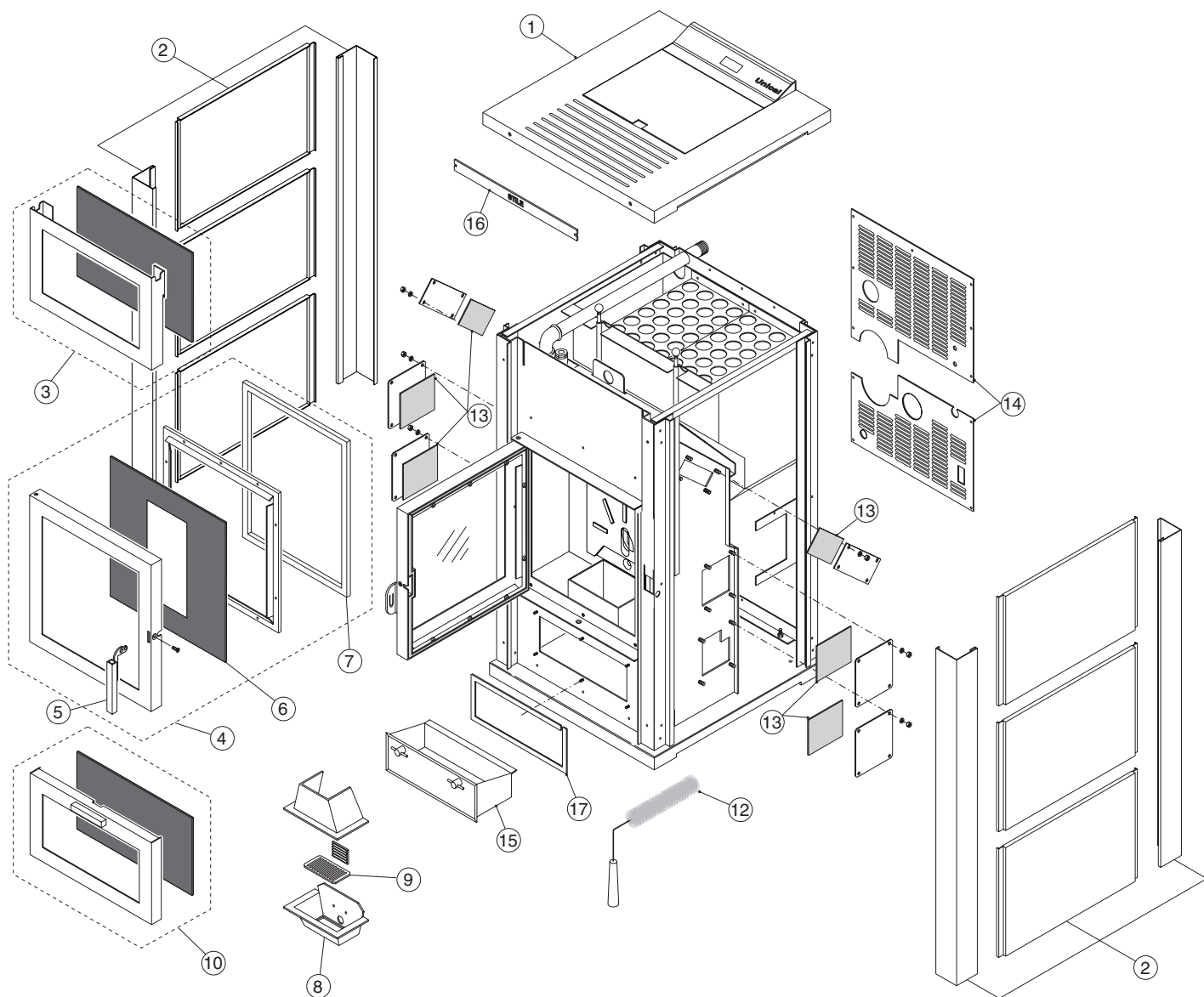
# Unical

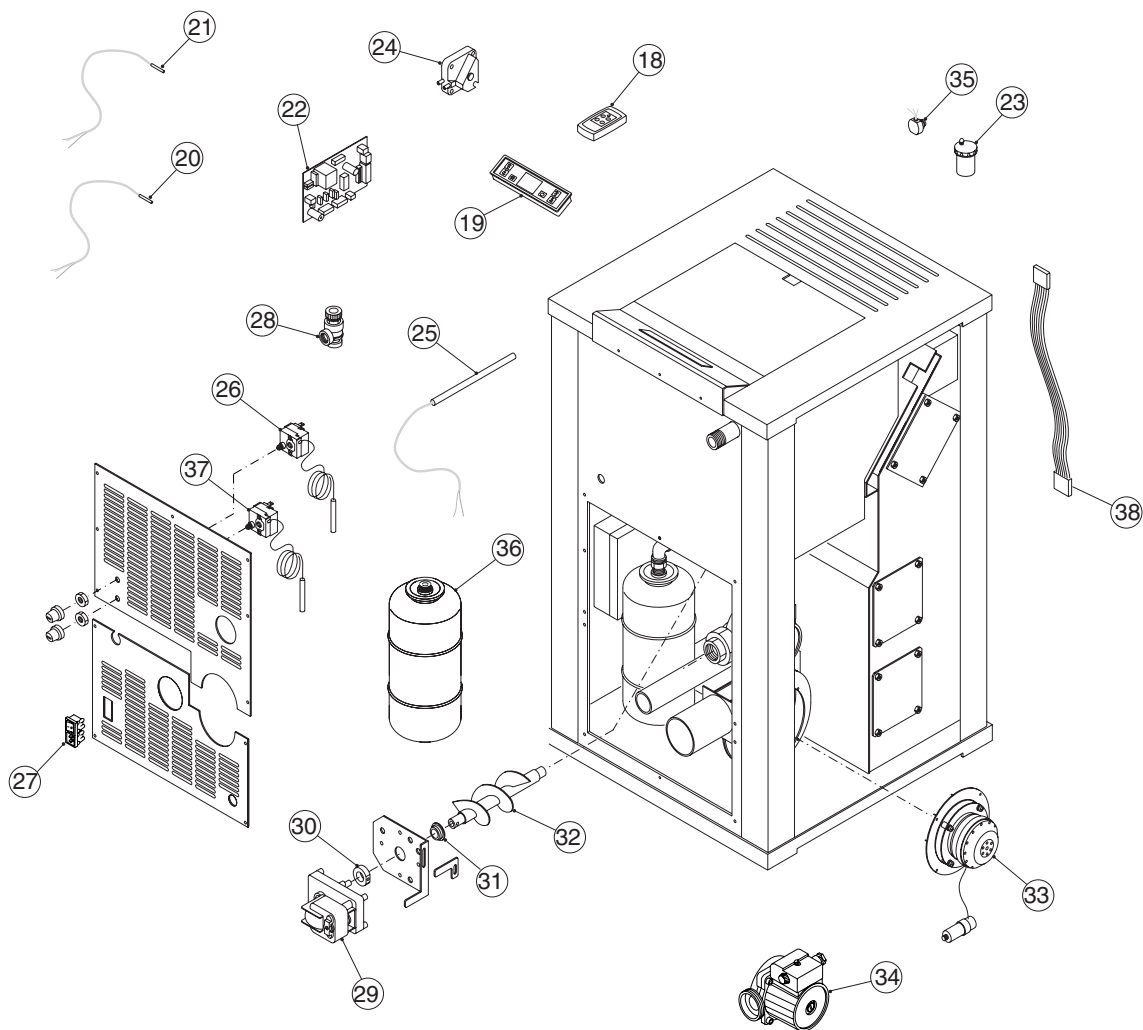
***STILE 16***  
***STILE 27***

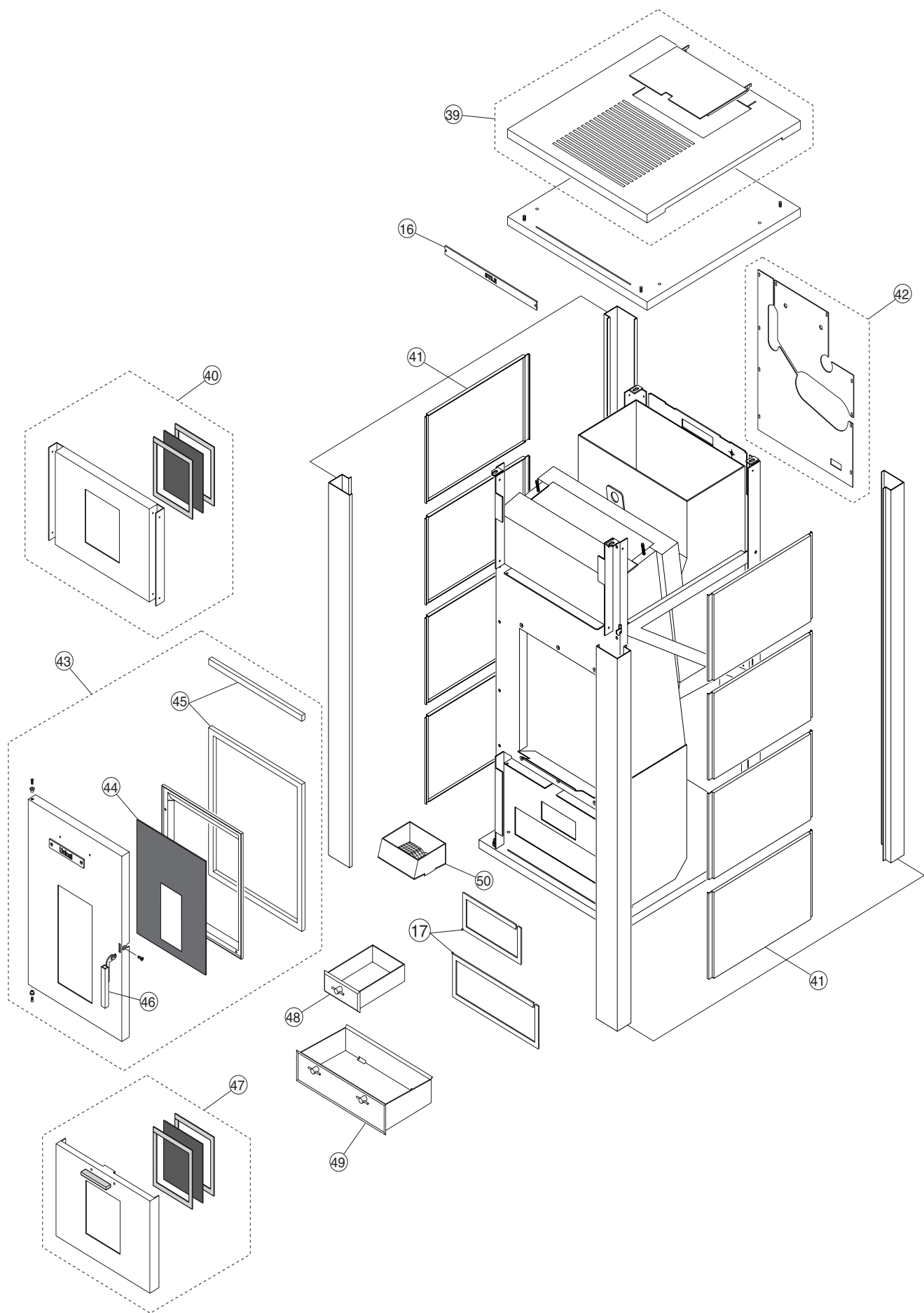


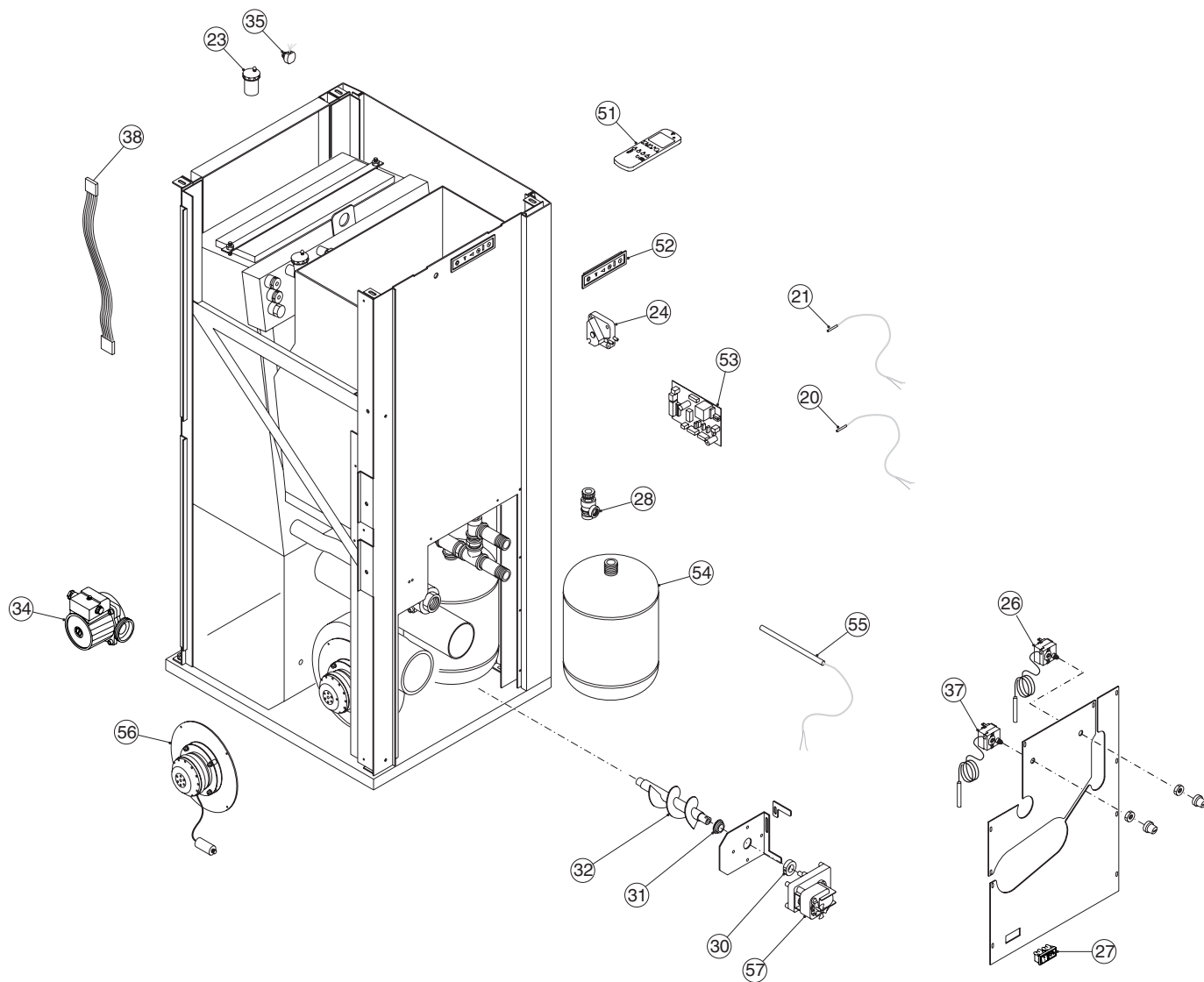
00334978 - 03/14 (U.F)

**PIECES DE RECHANGE**









## REFERENCES PIECES DE RECHANGE

Pos.	Code	Description
1	95901422	Couvercle
2	95901414	Habillage complet (Blanc)
	95901415	Habillage complet (Gris)
	95901416	Habillage complet (Marron)
	95901417	Habillage complet (Bordeaux)
3	95901423	Panneau antérieur supérieur
4	14077	Porte vitrée complète
5	14078	Poignée d'ouverture de porte
6	95901126	Vitre céramique
7	08554	Joint cordon en fibre de verre 17x9 mm (1,7 ml)
8	14079	Creuset de combustion
9	14072	Grille du creuset
10	95901428	Panneau antérieur inférieur
11	07570	Doigt de gant pour sondes
12	95900768	Ecouvillon de ramonage
13	14074	Ensemble de joints pour trappes de visite latérales
14	95901429	Panneaux postérieurs
15	95901430	Tiroir récupération des cendres
16	95901431	Logo sérigraphié "Stile"
17	95901440	Joint adhésif 8x2 mm
18	08669	Télécommande
19	08670	Ecran d'affichage LCD avec touches
20	08671	Sonde air/eau (L = 1500 mm)
21	08672	Sonde fumées (L = 880 mm)
22	14075	Platine électronique programmée
23	01641W	Purgeur d'air automatique 3/8"
24	07431	Pressostat différentiel fumées
25	08674	Résistance chauffante d'allumage 350 W
26	08675	Thermostat de sécurité du réservoir des granulés
27	08681	Interrupteur M/A + prise d'alimentation 230V-50Hz
28	08673	Soupape de sécurité 3 bar
29	08682	Moteur de la vis sans fin
30	08683	Rondelle de fixation vis sans fin
31	08684	Pièce en bronze vis sans fin
32	14071	Vis sans fin d'alimentation des granulés
33	07428	Extracteur des fumées
34	03583D	Pompe WILO RS25/7
35	08686	Pressostat eau
35	14080	Vase d'expansion 3 litres
37	14070	Thermostat de sécurité eau
38	14082	Câble de liaison platine
39	95901433	Couvercle
40	95904434	Panneau antérieur supérieur
41	95901418	Habillage complet (Blanc)
	95901419	Habillage complet (Gris)
	95901420	Habillage complet (Marron)
	95901421	Habillage complet (Bordeaux)
42	95901435	Panneaux postérieurs



**Unical** France S.A.

611 route de Margnolas 01700 LE MAS RILLIER

Tél : 04.72.26.81.00 - Fax : 04.72.26.47.48

[www.unical.fr](http://www.unical.fr)

Unical décline toute responsabilité dans le cas d'inexactitudes, si elles sont dues à des erreurs de transcription et d'impression. Elle se réserve également le droit d'apporter à ses produits les modifications qu'elle jugera utiles ou nécessaires, sans en modifier les caractéristiques essentielles.