

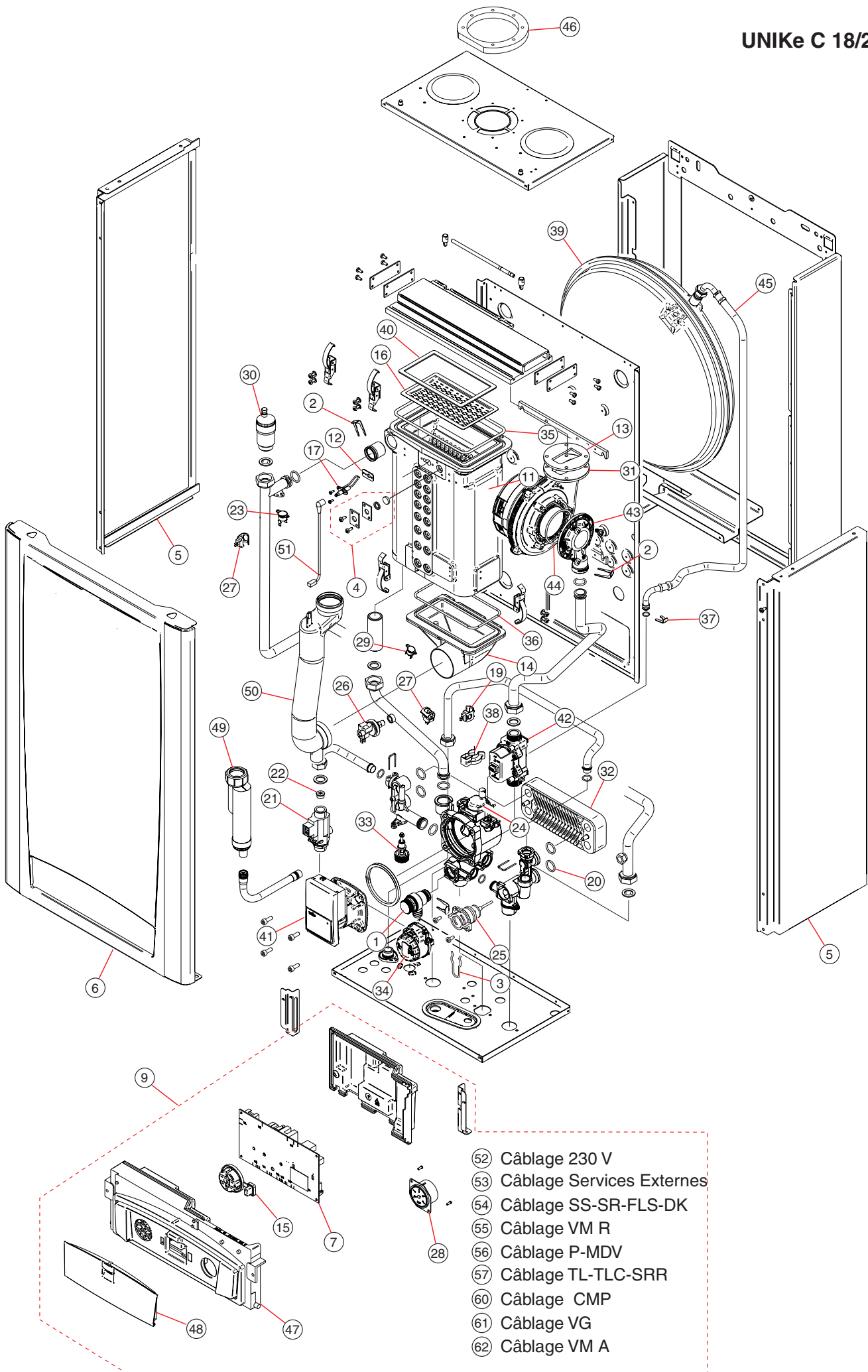
# Unical®

## UNIKe

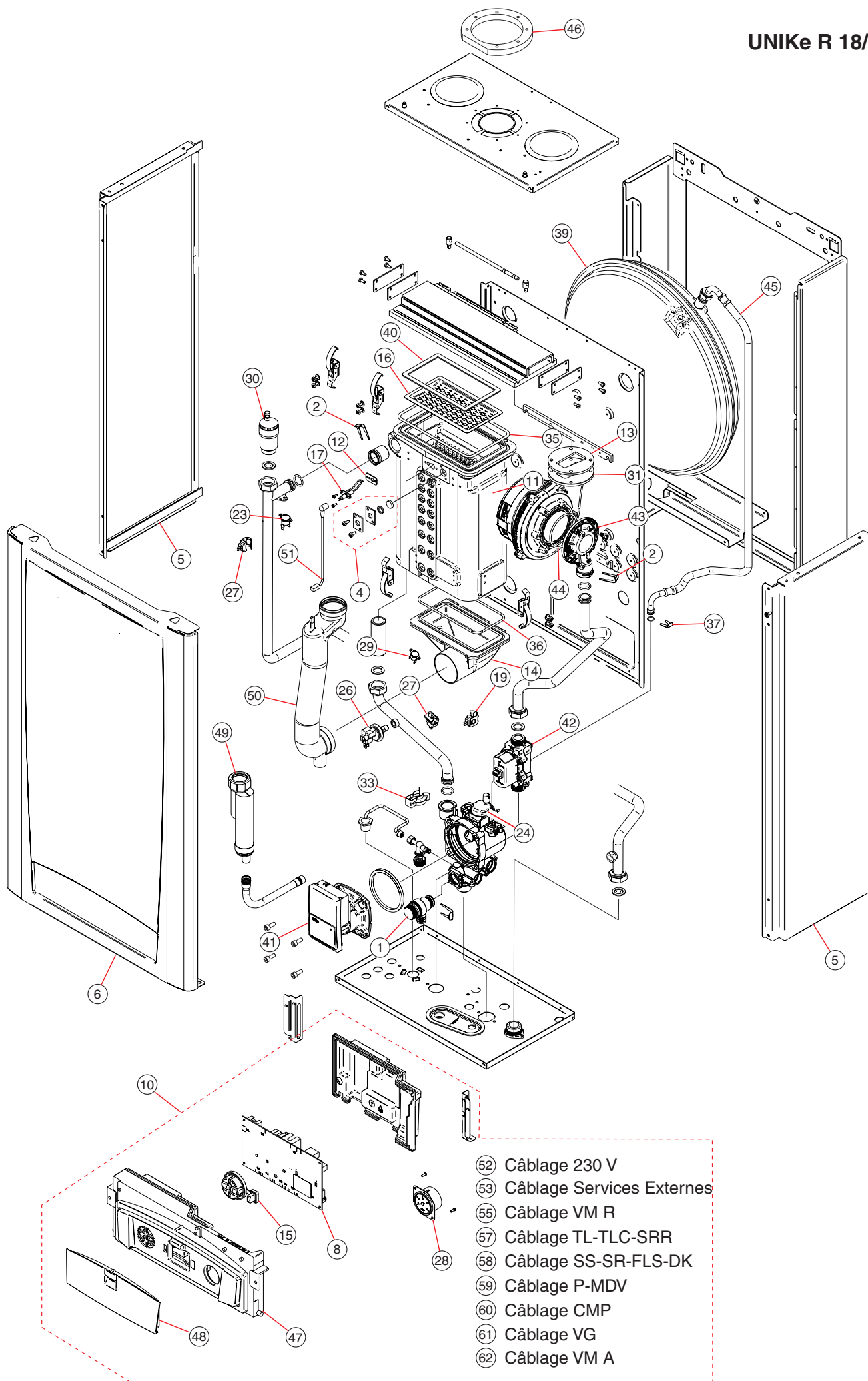


00334867 - 05/18 (U.F)

### PIECES DE RECHANGE



- ⑤② Câblage 230 V
- ⑤③ Câblage Services Externes
- ⑤④ Câblage SS-SR-FLS-DK
- ⑤⑤ Câblage VM R
- ⑤⑥ Câblage P-MDV
- ⑤⑦ Câblage TL-TLC-SRR
- ⑥① Câblage CMP
- ⑥① Câblage VG
- ⑥② Câblage VM A

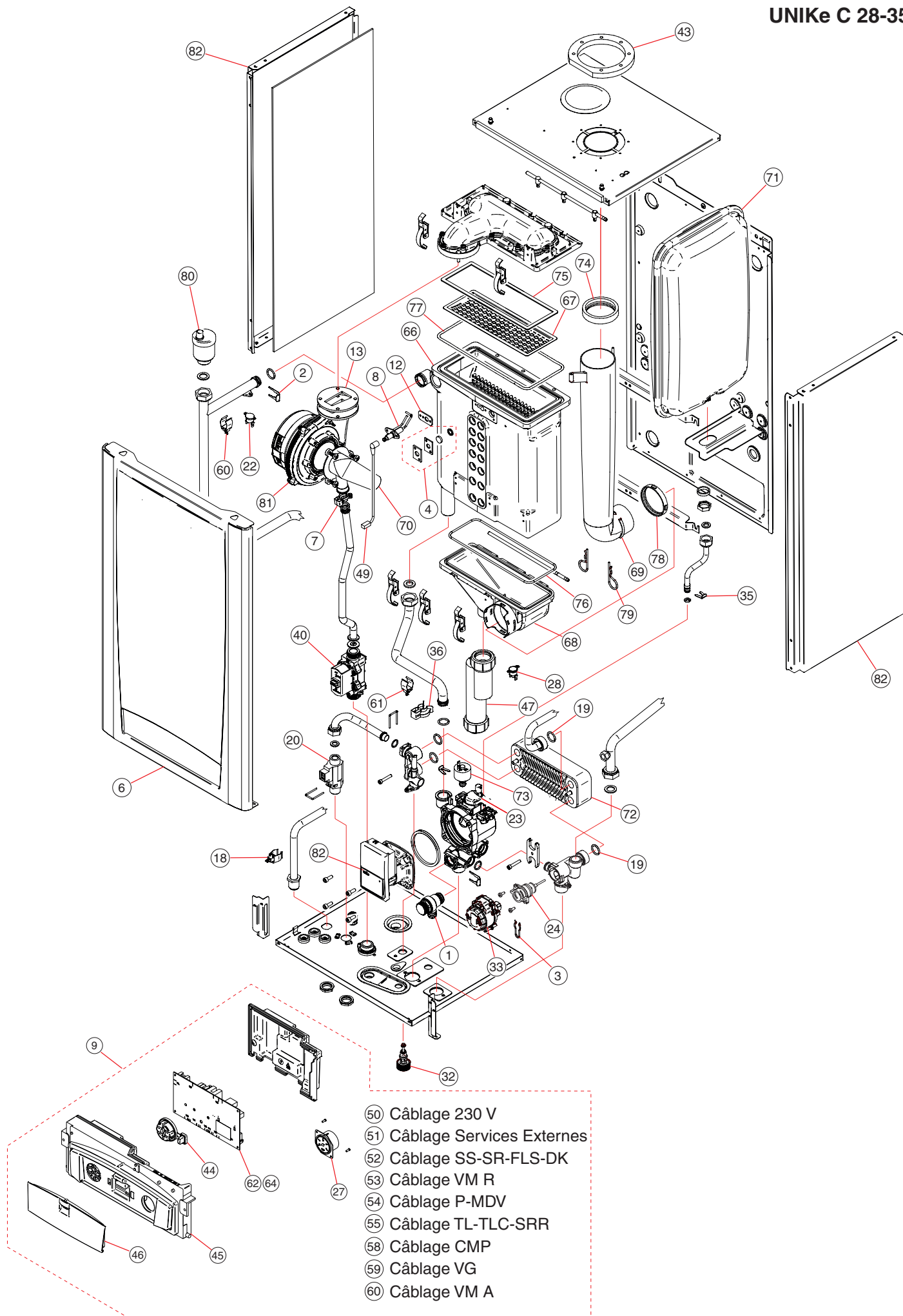


- ⑤② Câblage 230 V
- ⑤③ Câblage Services Externes
- ⑤⑤ Câblage VM R
- ⑤⑦ Câblage TL-TLC-SRR
- ⑤⑧ Câblage SS-SR-FLS-DK
- ⑤⑨ Câblage P-MDV
- ⑥① Câblage CMP
- ⑥② Câblage VG
- ⑥③ Câblage VM A

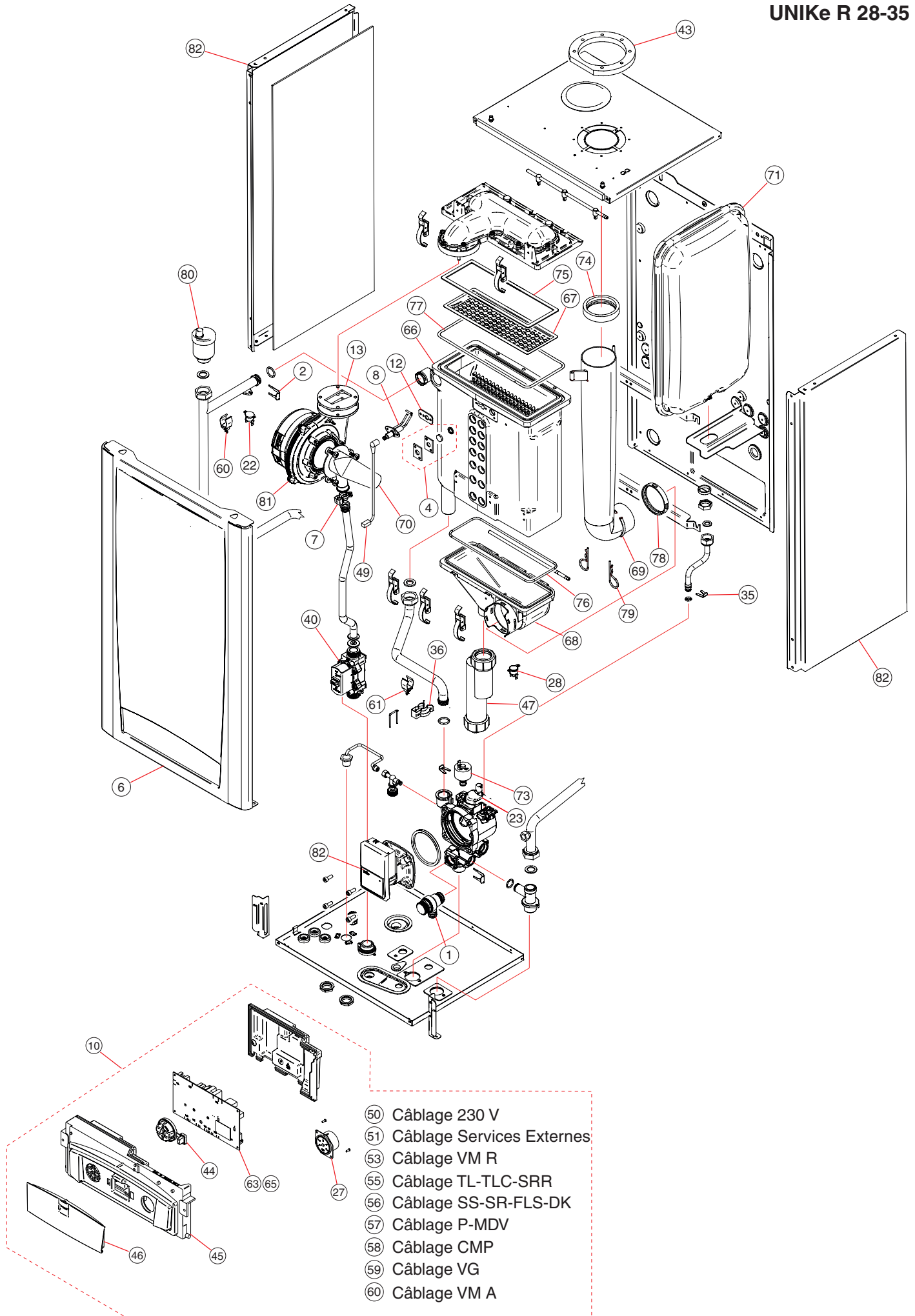
## PIECES DE RECHANGE

Pos.	Code	Description
1	08657	Soupape de sécurité 3 bars
2	08738	Clip en "U" de fixation rapide
3	09541	Clip fixation rapide moteur sur vanne 3 voies déviatrice
4	14083	Vitre viseur + joints
5	14084	Côté gauche/droit jaquette
6	14085	Panneau frontal jaquette
7	14086	Platine électronique modulante UNIKe C 18/24
8	14087	Platine électronique modulante UNIKe R 18/24
9	14088	Tableau de commande complet UNIKe C
10	14089	Tableau de commande complet UNIKe R
11	14090	Echangeur en aluminium
12	07369	Joint électrodes en graphite
13	14091	Joint ventilateur
14	14092	Bac de récupération des condensats
15	17145	Ensemble touches du tableau de commande
16	14093	Brûleur
17	14094	Electrode d'allumage
18	-	
19	06312	Sonde sanitaire à contact
20	04143M	Joint torique 2,62x17,86 PEROX (10 pièces)
21	04139A	Flussostat sanitaire
22	14370	Régulateur de débit 12 l/min
23	04135X	Klixon de sécurité eau 102°C - 230V
24	14095	Purgeur d'air automatique de pompe
25	14096	Cartouche vanne 3 voies déviatrice
26	05357	Pressostat de sécurité manque d'eau G1/8" (jusqu'au n° 15E00760)
27	07219	Sonde chauffage à contact
28	08767	Manomètre
29	06486	Klixon de sécurité 120°C - 230V
30	07722	Purgeur d'air automatique
31	08663	Ventilateur modulant
32	08664	Echangeur sanitaire à 12 plaques
33	18097	Robinet de remplissage
34	14097	Moteur vanne 3 voies déviatrice
35	14098	Joint supérieur échangeur en aluminium
36	14099	Joint supérieur bac de récupération des condensats
37	14100	Clip en "U" de fixation rapide
38	14101	Pince de fixation rapide
39	14102	Vase d'expansion rond de 8 litres
40	14103	Joint supérieur brûleur
41	14104	Moteur modulant + turbine pompe WILO
42	14105	Vanne gaz
43	14106	Mixeur air/gaz
44	14107	Joint torique 3,00x63,00 EPDM
45	14108	Flexible F 3/8"- M rapide (L = 700 mm)
46	14109	Pièce d'adaptation départ ventouse
47	14110	Façade avant plastique tableau de commande
48	14111	Cache plastique articulé basculant





- 50 Câblage 230 V
- 51 Câblage Services Externes
- 52 Câblage SS-SR-FLS-DK
- 53 Câblage VM R
- 54 Câblage P-MDV
- 55 Câblage TL-TLC-SRR
- 58 Câblage CMP
- 59 Câblage VG
- 60 Câblage VM A



- 50 Câblage 230 V
- 51 Câblage Services Externes
- 53 Câblage VM R
- 55 Câblage TL-TLC-SRR
- 56 Câblage SS-SR-FLS-DK
- 57 Câblage P-MDV
- 58 Câblage CMP
- 59 Câblage VG
- 60 Câblage VM A

## PIECES DE RECHANGE

Pos.	Code	Description
1	08657	Soupape de sécurité 3 bars
2	08738	Clip en "U" de fixation rapide
3	09541	Clip fixation rapide moteur sur vanne 3 voies déviatrice
4	14083	Vitre viseur + joints
5	-	
6	14085	Panneau frontal jaquette
7	14156	Pince de fixation rapide tuyau gaz
8	15071	Electrode d'allumage
9	14088	Tableau de commande complet UNIKe C
10	14089	Tableau de commande complet UNIKe R
12	07369	Joint électrodes en graphite (10 pièces)
13	14091	Joint ventilateur
18	06312	Sonde sanitaire à contact
19	04134M	Joint torique 2,62x17,86 PEROX (10 pièces)
20	04139A	Flussostat sanitaire
22	04135X	Klixon de sécurité eau 102°C - 230V
23	14095	Purgeur d'air automatique de pompe
24	18087	Cartouche vanne 3 voies déviatrice
27	08767	Manomètre
28	06486	Klixon de sécurité 102°C - 230V
32	18114	Robinet de remplissage
33	14097	Moteur vanne 3 voies déviatrice
35	14100	Clip en "U" de fixation rapide
36	14101	Pince de fixation rapide tuyau retour pompe
38	14104	Moteur modulant + turbine pompe WILO
40	14105	Vanne gaz
43	14109	Pièce d'adaptation départ ventouse
44	17145	Ensemble touches du tableau de commande
45	14110	Façade avant plastique tableau de commande
46	14111	Cache plastique articulé basculant
47	14112	Kit siphon évacuation des condensats
49	14114	Fil d'allumage
50	14378	Câblage ALIM. 230V
51	14379	Câblage services externes
52	14115	Câblage SS-SR-FLS-DK
53	14116	Câblage VM (R)
54	14117	Câblage P-MDV
55	14118	Câblage TL-TLC-SRR
56	14119	Câblage SS-SR-FLS-DK (version R)
57	14120	Câblage P-MDV (version R)
58	14121	Câblage modulation pompe
59	14123	Câblage VMA
60	14122	Câblage VG
61	04161P	Sonde à contact 3/4" chauffage
62	17376	Platine électronique modulante UNIKe C35
63	18115	Platine électronique modulante UNIKe R35
64	18116	Platine électronique modulante UNIKe C28
65	18117	Platine électronique modulante UNIKe R28





**Unical France S.A.**

611 route de Margnolas 01700 LE MAS RILLIER

Tél : 04.72.26.81.00 - Fax : 04.72.26.47.48

[www.unical.fr](http://www.unical.fr)

Unical décline toute responsabilité dans le cas d'inexactitudes, si elles sont dues à des erreurs de transcription et d'impression. Elle se réserve également le droit d'apporter à ses produits les modifications qu'elle jugera utiles ou nécessaires, sans en modifier les caractéristiques essentielles.