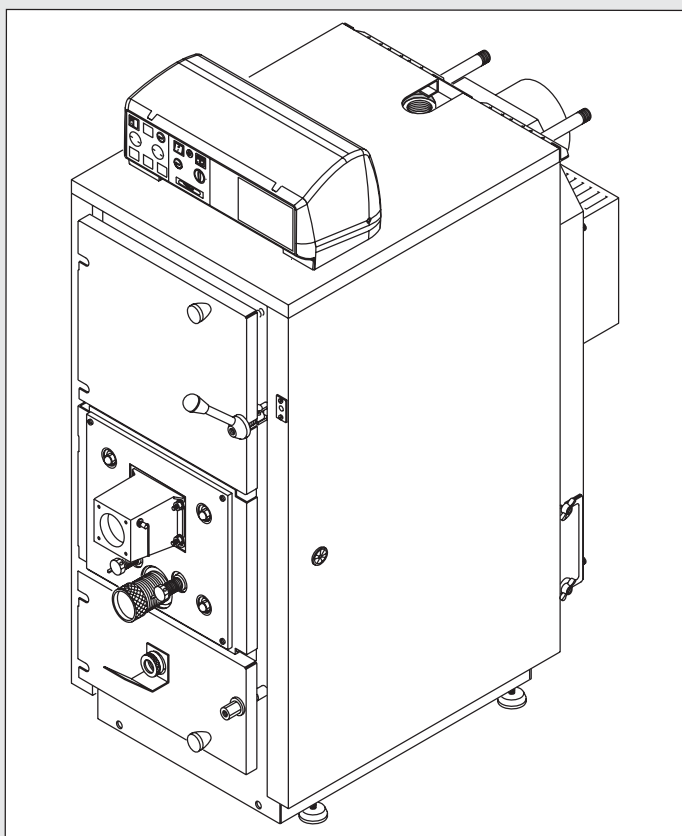


Unical[®]

AIREX
AIREX MODUL
AIREX BICOMB
AIREX BICOMB MODUL

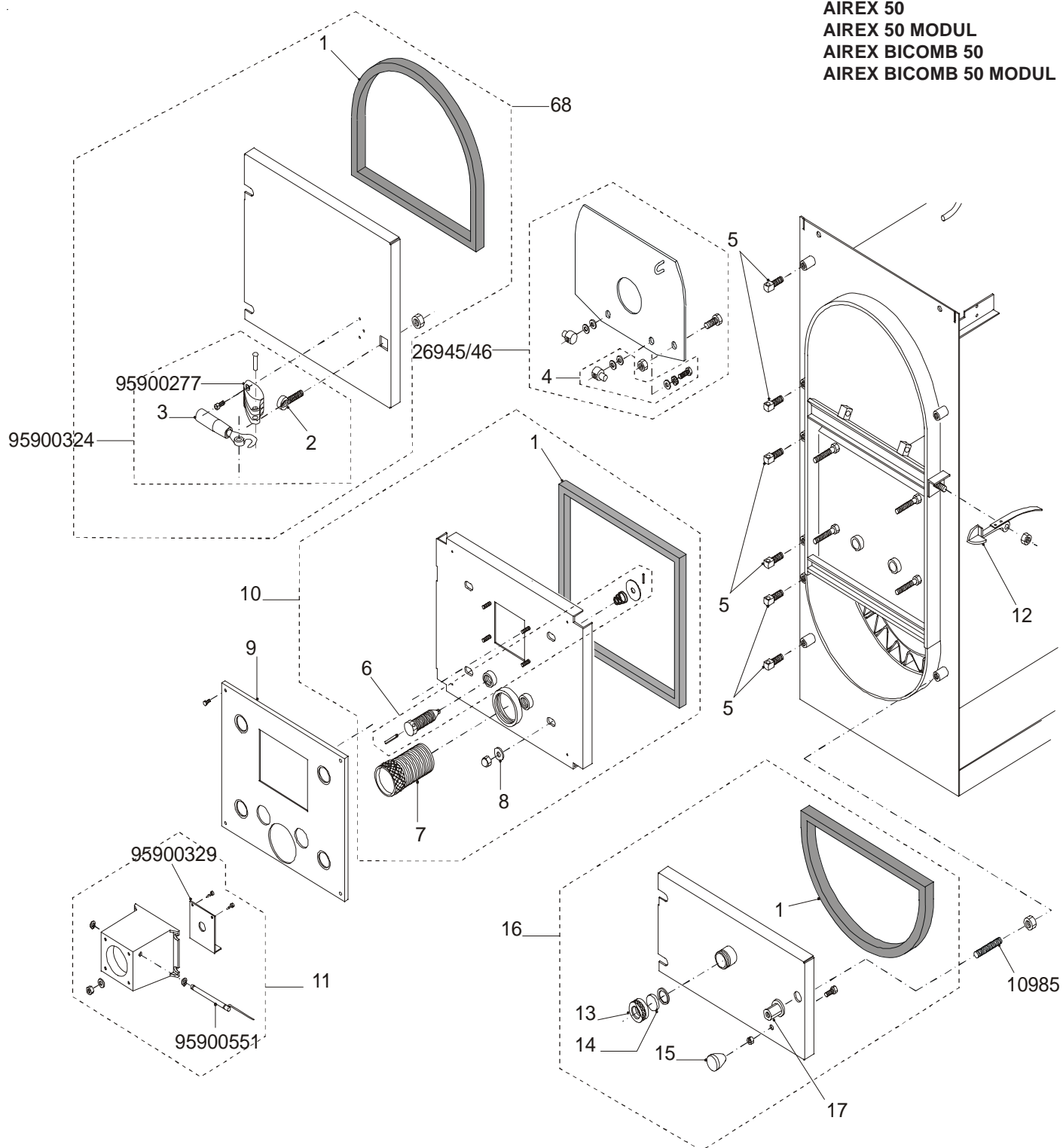


00333750 - 08/2013 (U.F)

PIECES DE RECHANGE

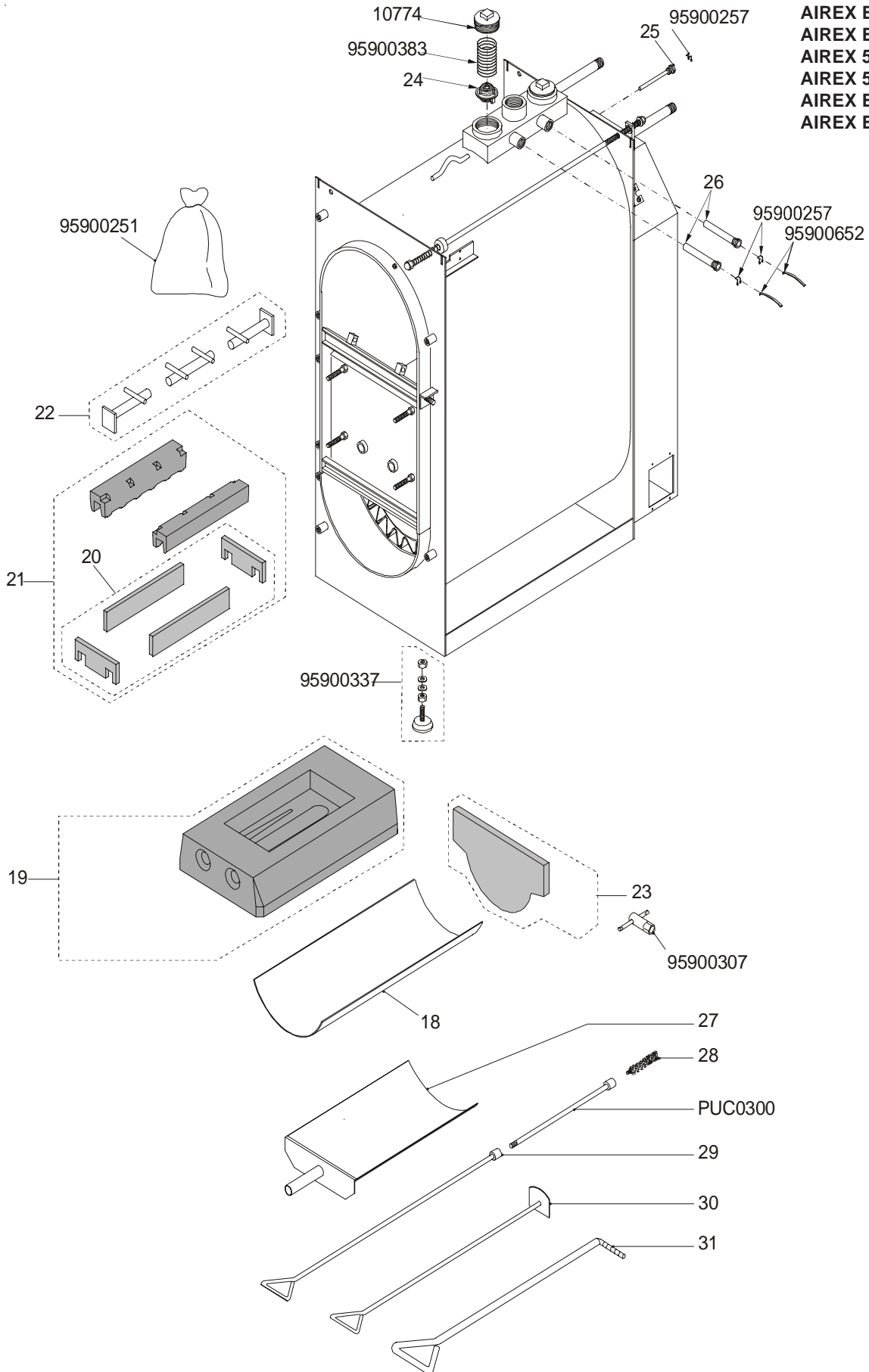
COMPOSANTS PORTES ET REGLAGES D'AIR

AIREX 25
AIREX 25 MODUL
AIREX BICOMB 25
AIREX BICOMB 25 MODUL
AIREX 40
AIREX 40 MODUL
AIREX BICOMB 40
AIREX BICOMB 40 MODUL
AIREX 50
AIREX 50 MODUL
AIREX BICOMB 50
AIREX BICOMB 50 MODUL



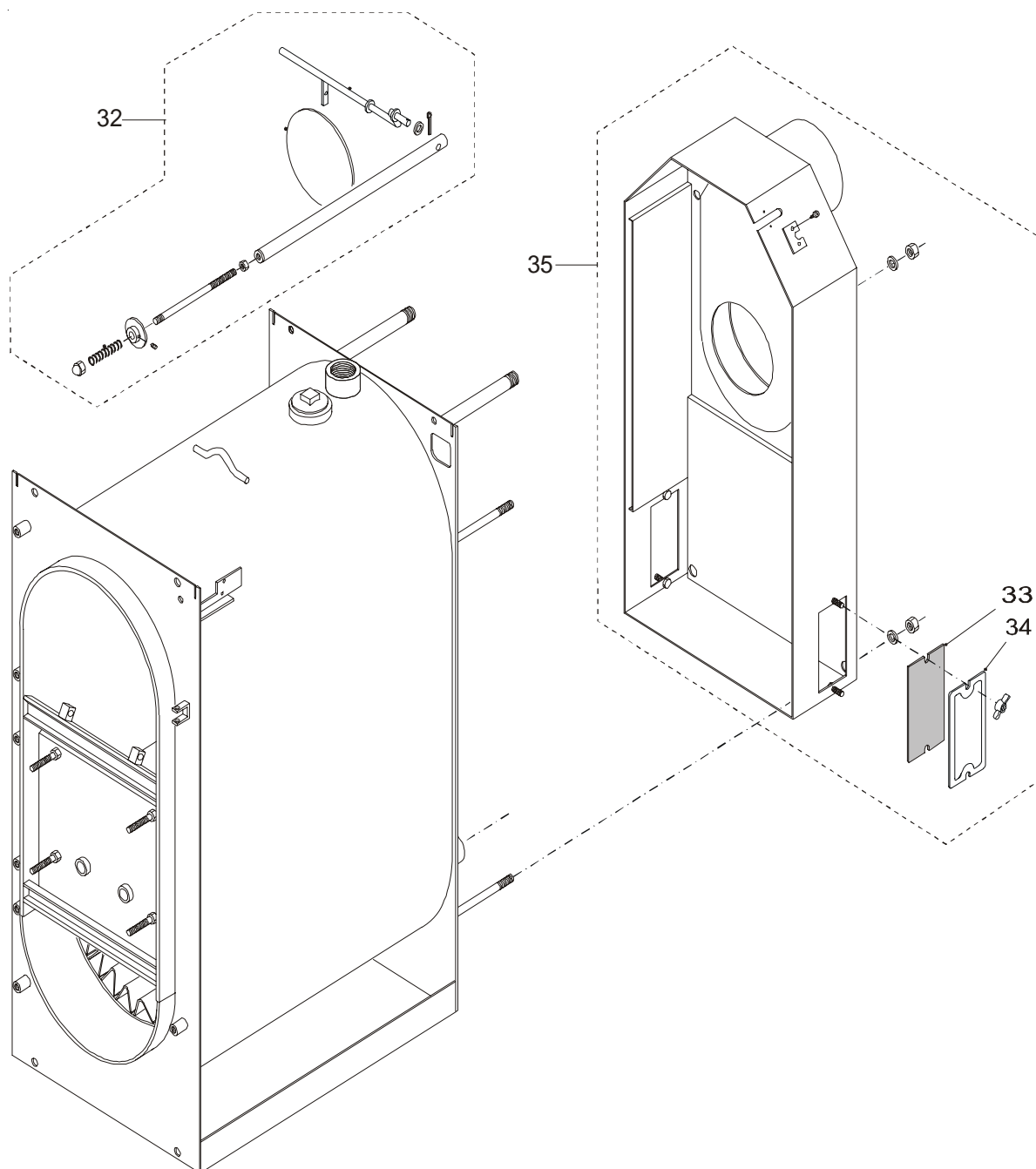
COMPOSANTS INTERNES

- AIREX 25
- AIREX 25 MODUL
- AIREX BICOMB 25
- AIREX BICOMB 25 MODUL
- AIREX 40
- AIREX 40 MODUL
- AIREX BICOMB 40
- AIREX BICOMB 40 MODUL
- AIREX 50
- AIREX 50 MODUL
- AIREX BICOMB 50
- AIREX BICOMB 50 MODUL



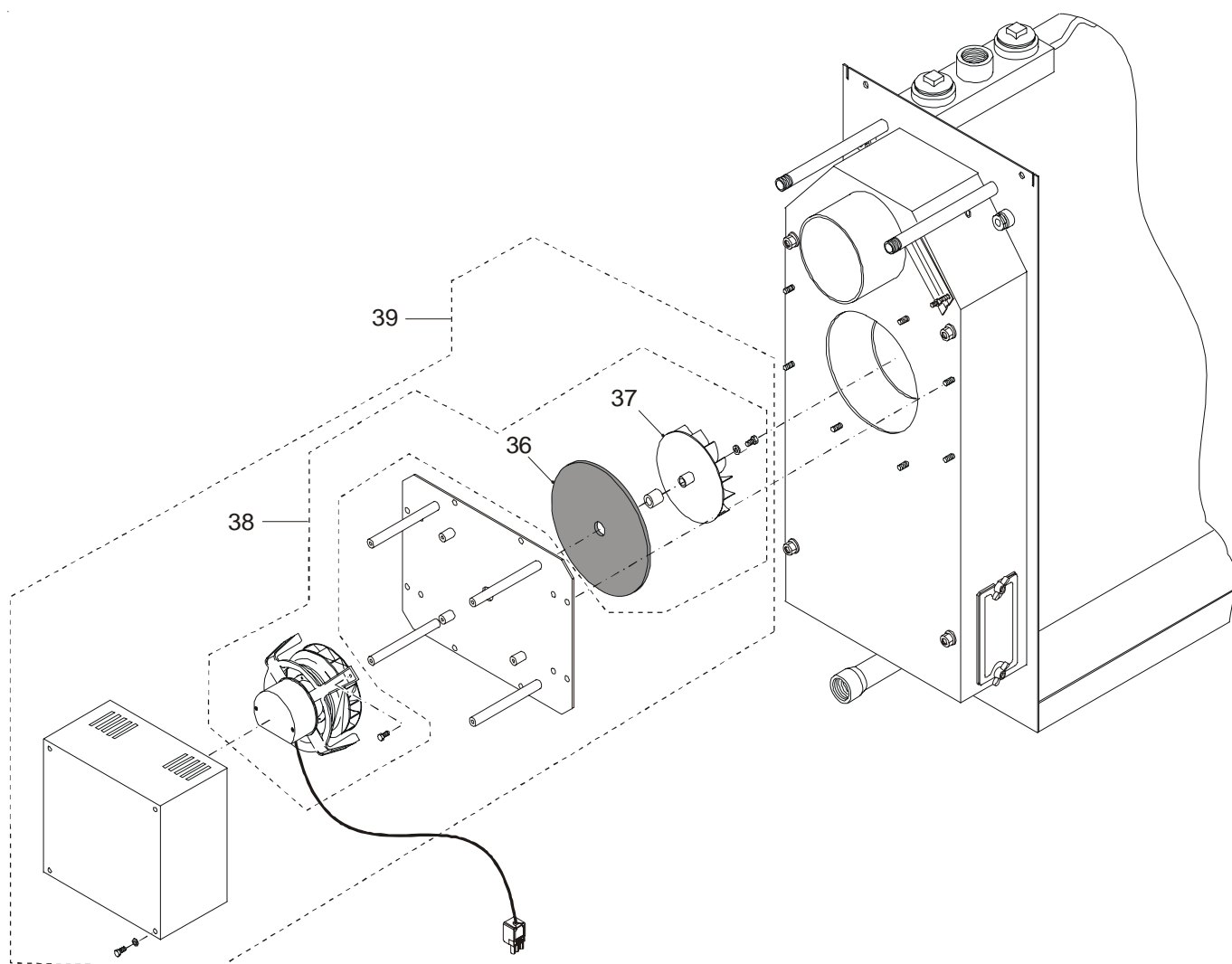
COMPOSANTS DE LA BOITE A FUMÉES

- AIREX 25
- AIREX 25 MODUL
- AIREX BICOMB 25
- AIREX BICOMB 25 MODUL
- AIREX 40
- AIREX 40 MODUL
- AIREX BICOMB 40
- AIREX BICOMB 40 MODUL
- AIREX 50
- AIREX 50 MODUL
- AIREX BICOMB 50
- AIREX BICOMB 50 MODUL



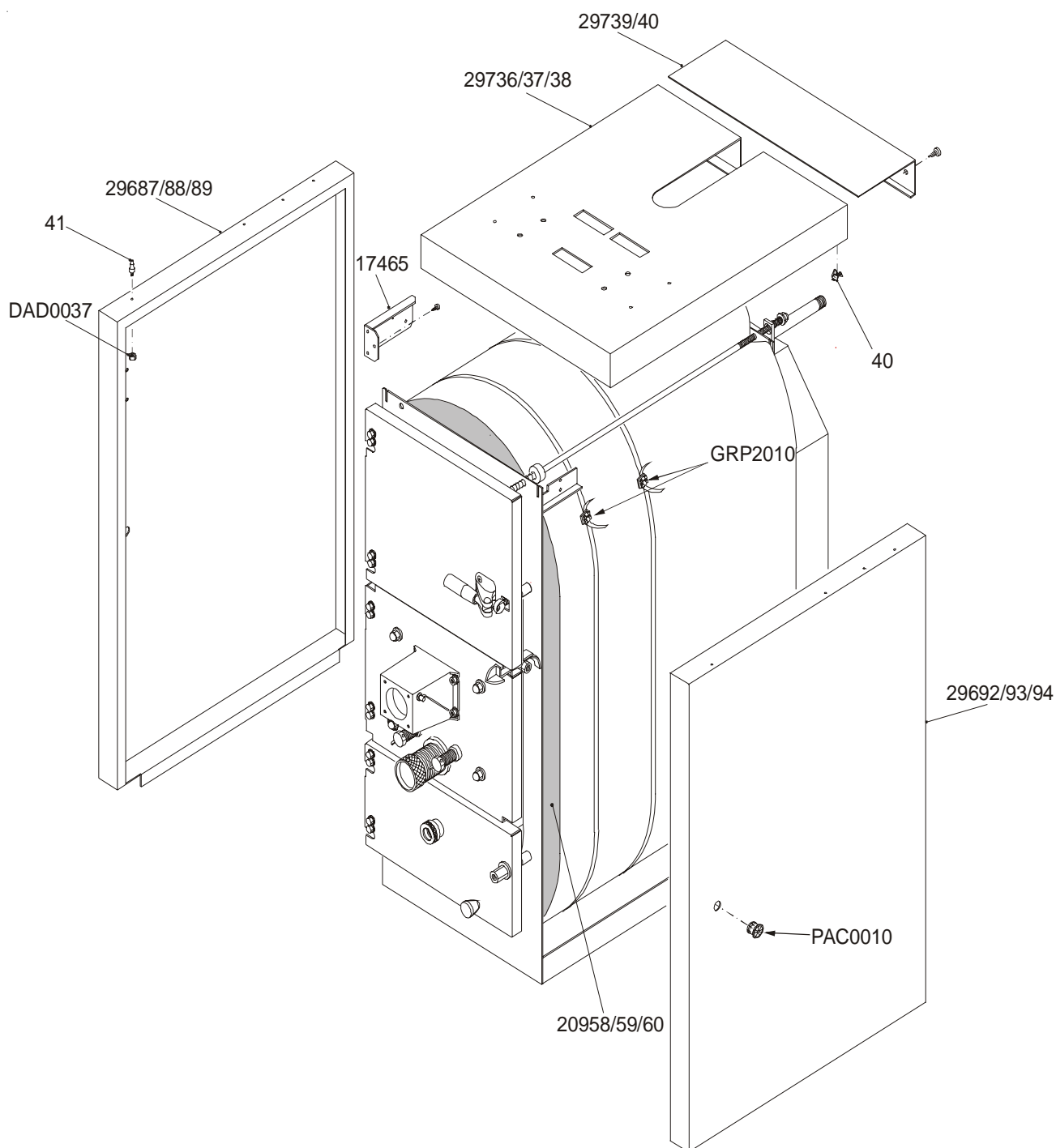
COMPOSANTS DE L'EXTRACTEUR

AIREX 25
AIREX 25 MODUL
AIREX BICOMB 25
AIREX BICOMB 25 MODUL
AIREX 40
AIREX 40 MODUL
AIREX BICOMB 40
AIREX BICOMB 40 MODUL
AIREX 50
AIREX 50 MODUL
AIREX BICOMB 50
AIREX BICOMB 50 MODUL



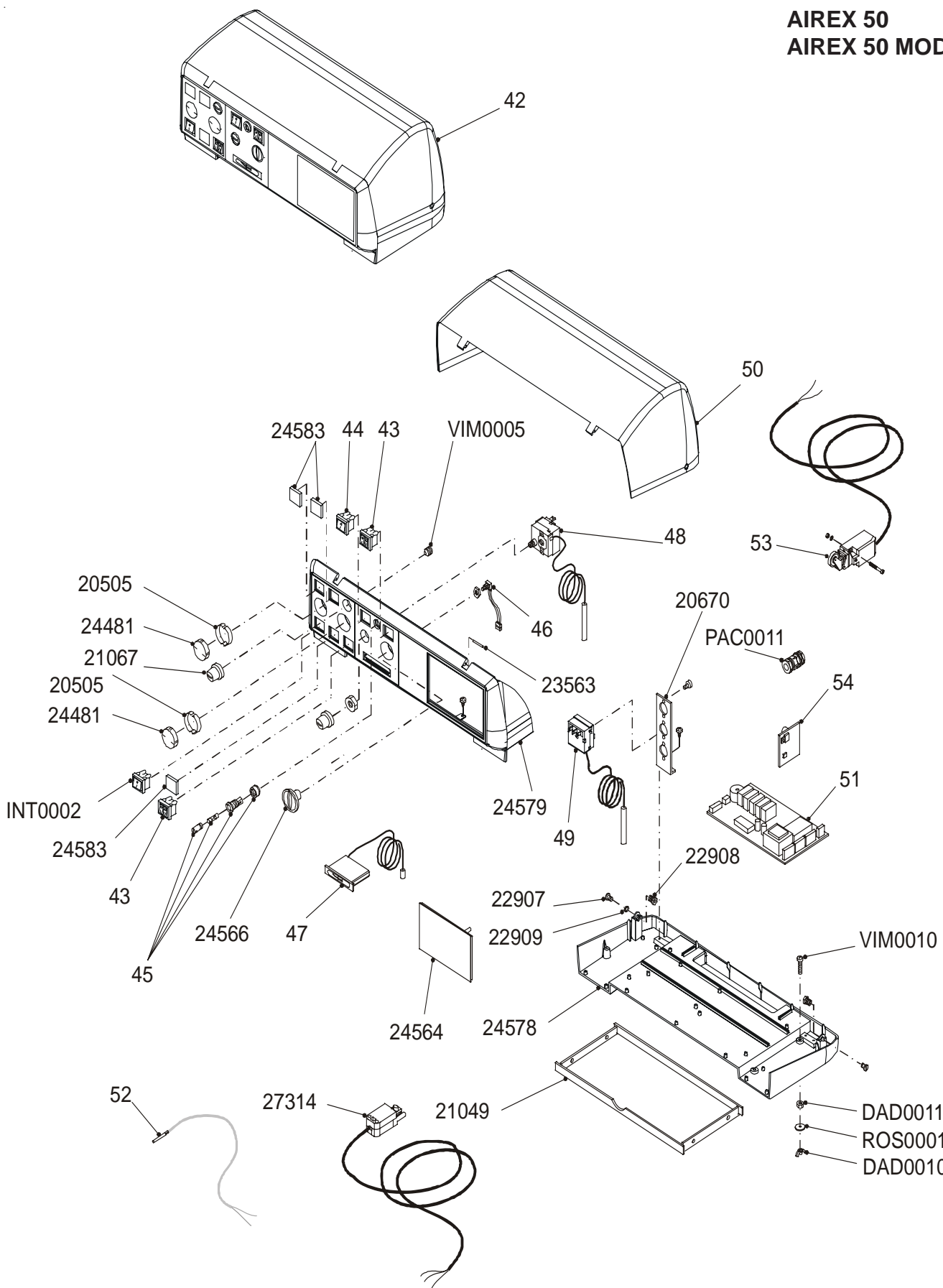
COMPOSANTS DE L'HABILLAGE

AIREX 25
AIREX 25 MODUL
AIREX BICOMB 25
AIREX BICOMB 25 MODUL
AIREX 40
AIREX 40 MODUL
AIREX BICOMB 40
AIREX BICOMB 40 MODUL
AIREX 50
AIREX 50 MODUL
AIREX BICOMB 50
AIREX BICOMB 50 MODUL



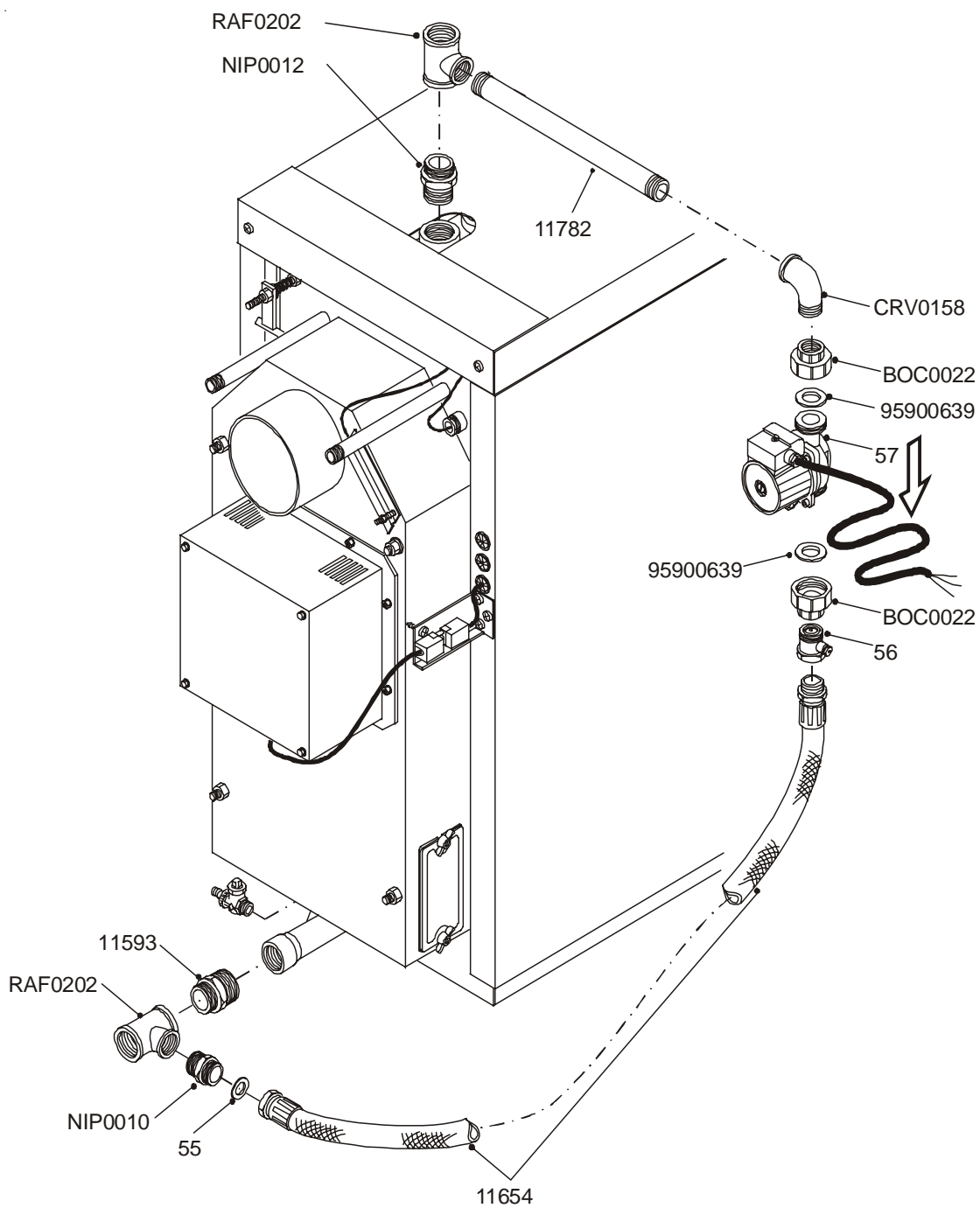
COMPOSANTS DU TABLEAU DE COMMANDE ELECTRONIQUE

AIREX 25
AIREX 25 MODUL
AIREX 40
AIREX 40 MODUL
AIREX 50
AIREX 50 MODUL



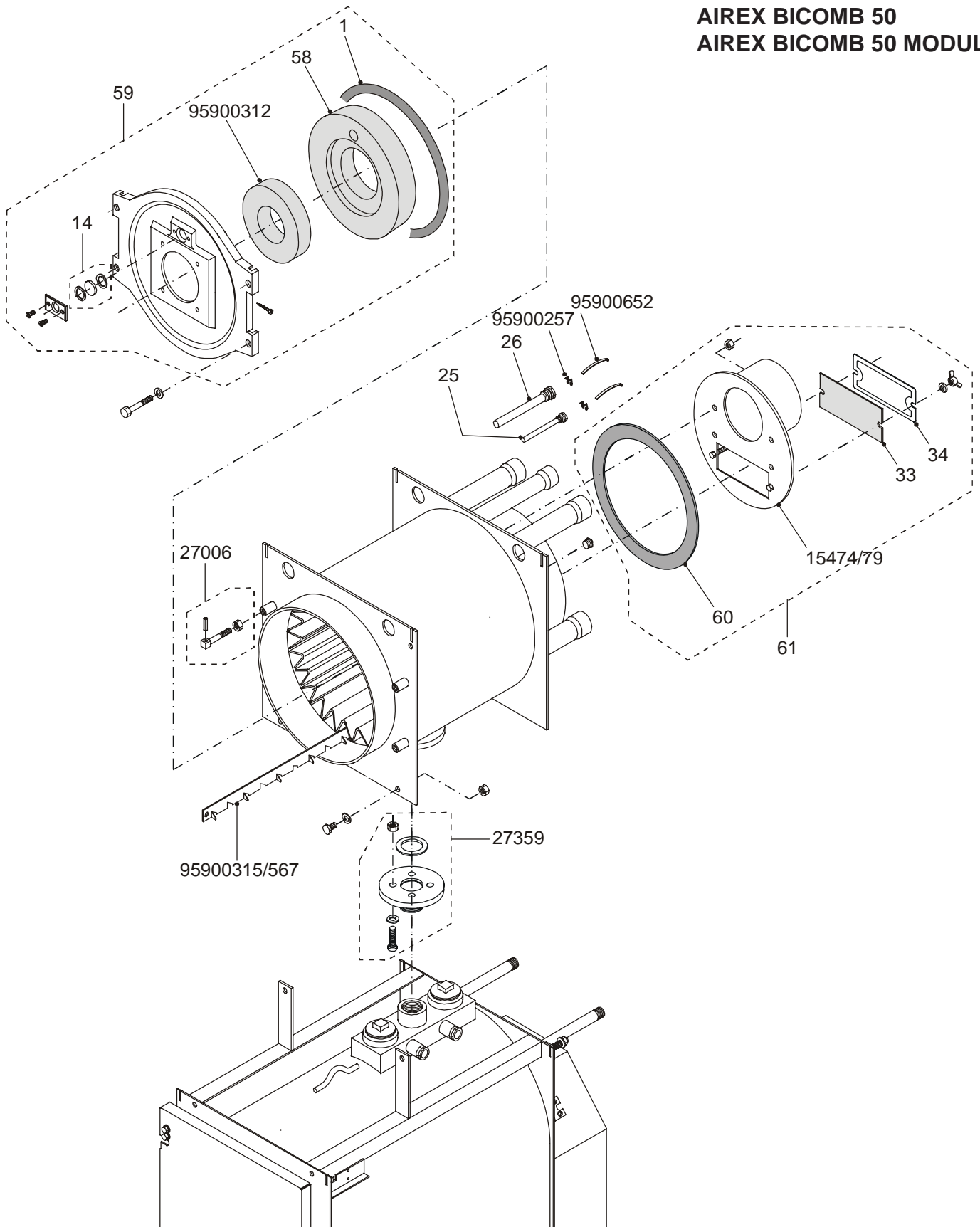
COMPOSANTS DU KIT DE RECYCLAGE

AIREX 25
AIREX 25 MODUL
AIREX 40
AIREX 40 MODUL
AIREX 50
AIREX 50 MODUL



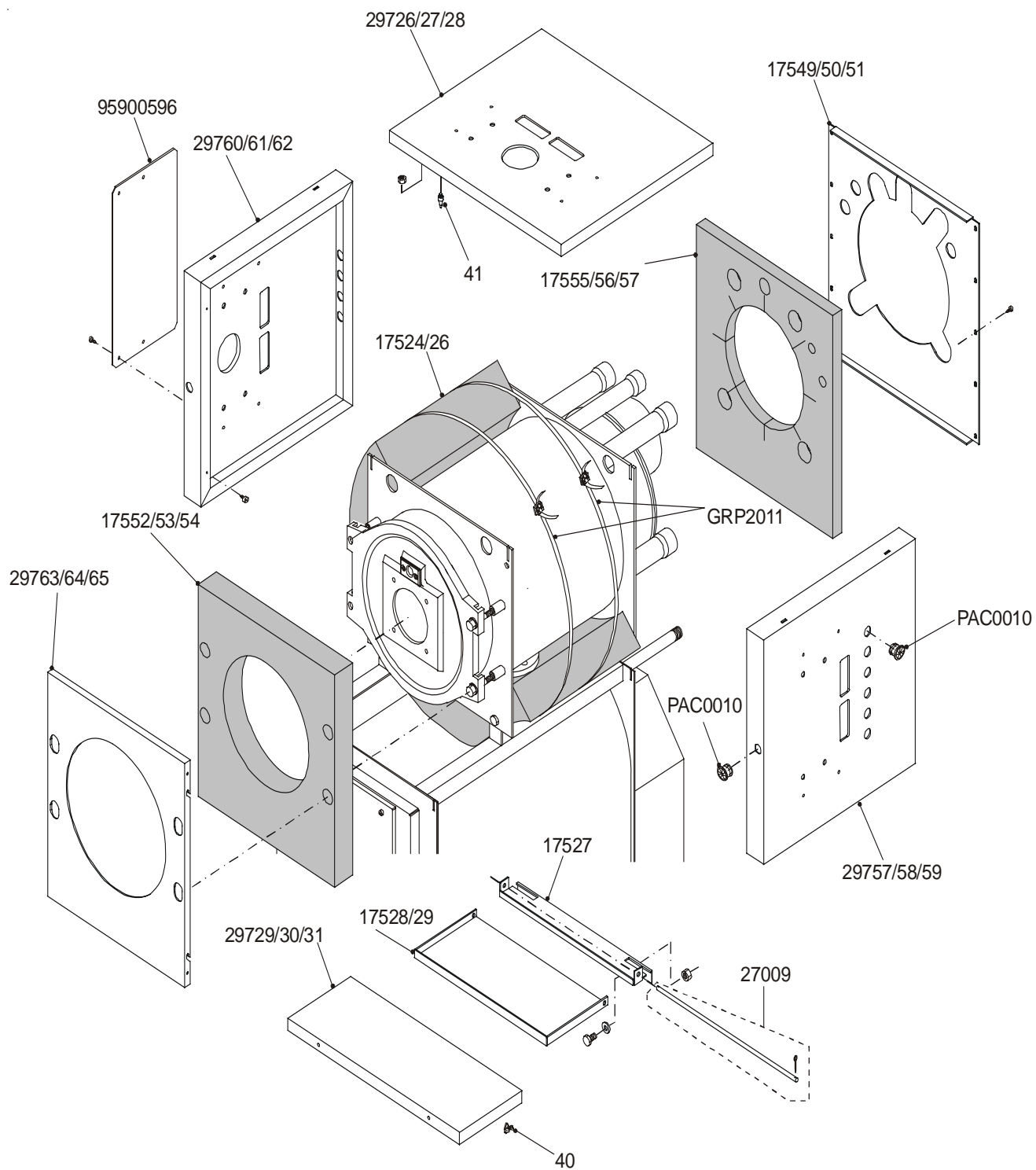
COMPOSANTS DU FOYER FIOUL

AIREX BICOMB 25
AIREX BICOMB 25 MODUL
AIREX BICOMB 40
AIREX BICOMB 40 MODUL
AIREX BICOMB 50
AIREX BICOMB 50 MODUL



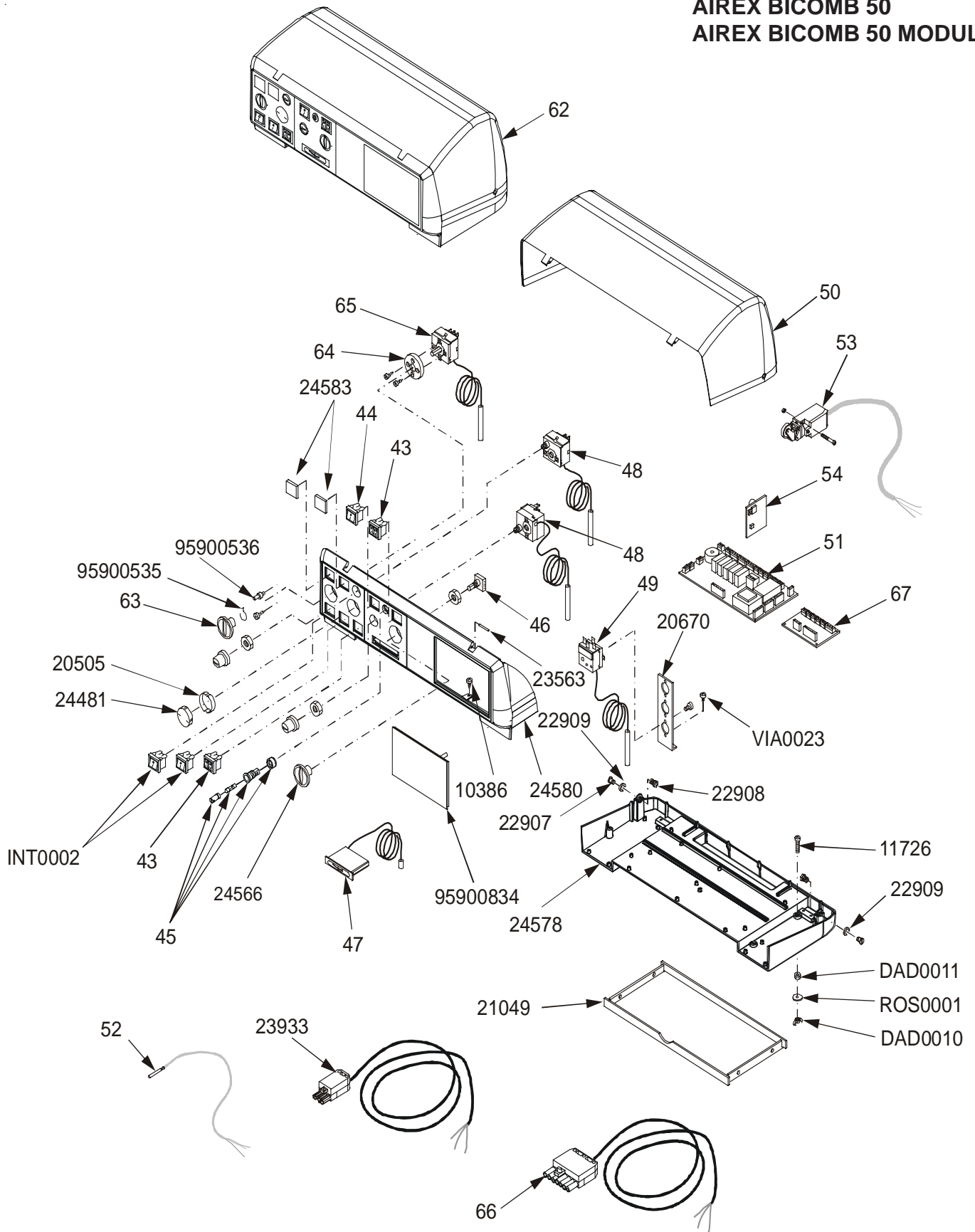
COMPOSANTS DE L'HABILLAGE DU FOYER FIOUL

AIREX BICOMB 25
AIREX BICOMB 25 MODUL
AIREX BICOMB 40
AIREX BICOMB 40 MODUL
AIREX BICOMB 50
AIREX BICOMB 50 MODUL



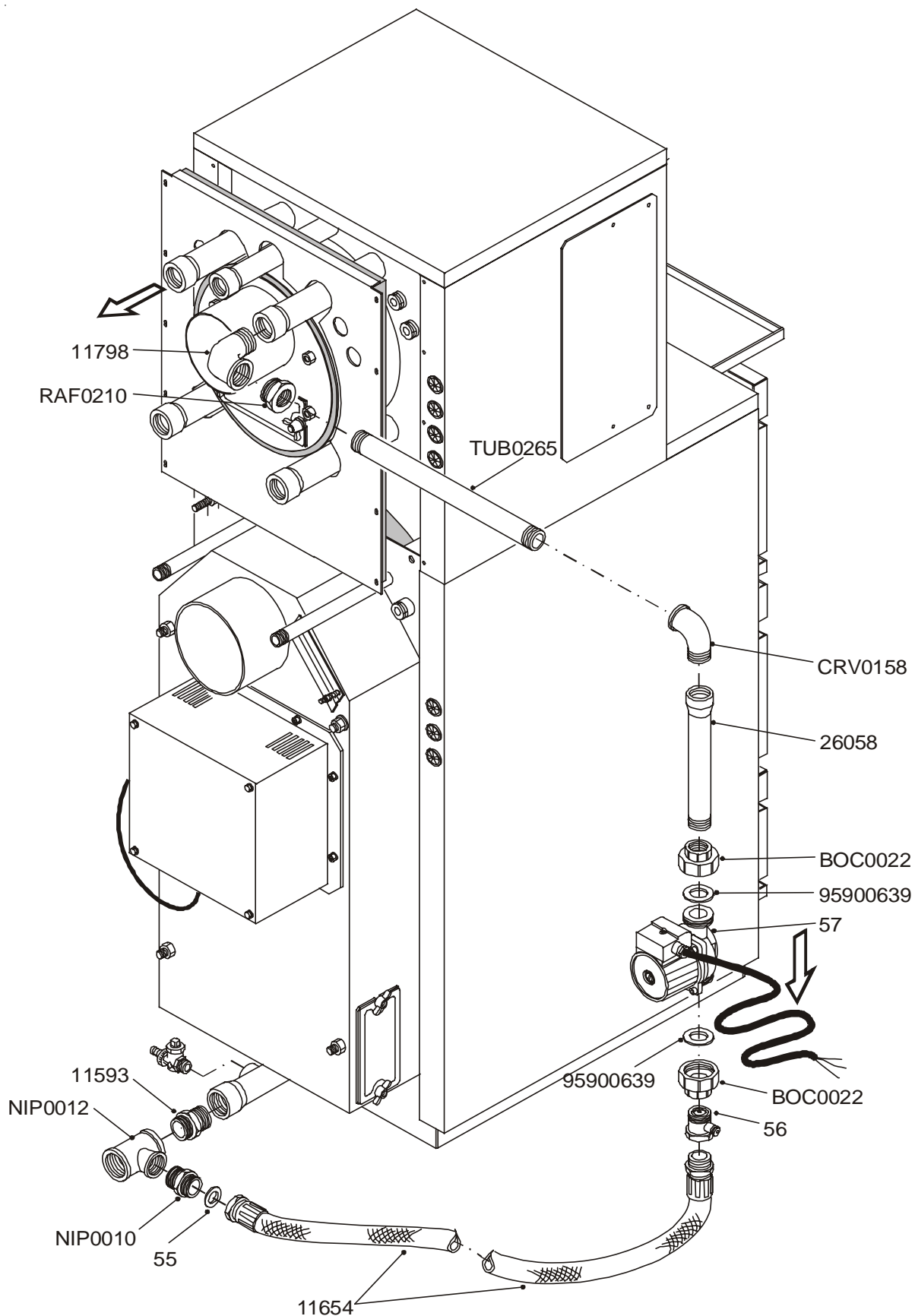
**COMPOSANTS DU TABLEAU DE COMMANDE
ELECTRONIQUE**

**AIREX BICOMB 25
AIREX BICOMB 25 MODUL
AIREX BICOMB 40
AIREX BICOMB 40 MODUL
AIREX BICOMB 50
AIREX BICOMB 50 MODUL**



COMPOSANTS DU KIT DE RECYCLAGE

AIREX BICOMB 25
AIREX BICOMB 25 MODUL
AIREX BICOMB 40
AIREX BICOMB 40 MODUL
AIREX BICOMB 50
AIREX BICOMB 50 MODUL



PIECES DE RECHANGE

Pos.	Code	Description
1	05937	Joint tresse en fibre de verre 16x21
2	08527	Anneau avec axe fermeture de porte (2 pièces)
3	00127T	Poignée de porte à crochet
4	01958	Charnière mâle ouverture contre-porte anti-fumées (2 pièces)
5	00446	Charnière femelle ouverture porte (2 pièces)
6	00122Q	Vis de réglage de l'air secondaire
7	00423Z	Vis de réglage de l'air primaire
8	02694	Joint fibre rond fermeture porte de distribution d'air (4 pièces)
9	05983	Panneau frontal jaquette AIREX 25
	05984	Panneau frontal jaquette AIREX 40/50
10	00678W	Porte de distribution d'air complète AIREX 25
	03392S	Porte de distribution d'air complète AIREX 40/50
11	00416A	Carter ventilateur nu
12	06222	Levier de blocage porte de chargement
13	00432U	Bouchon vitre viseur de flamme
14	00669B	Vitre viseur de flamme ø 29,5x4
15	00447D	Bouton de porte en bakélite
16	09892	Porte de foyer complète AIREX 25
	09893	Porte de foyer complète AIREX 40/50
17	09782	Ecrou de fermeture de porte
18	02045V	Berceau de foyer en acier réfractaire AIREX 25
	02046G	Berceau de foyer en acier réfractaire AIREX 40
	02047R	Berceau de foyer en acier réfractaire AIREX 50
19	00137Z	Pierre principale en béton réfractaire AIREX 25
	00138K	Pierre principale en béton réfractaire AIREX 40
	00139V	Pierre principale en béton réfractaire AIREX 50
20	08528	Kit fibres céramiques de maintien AIREX 25
	08529	Kit fibres céramiques de maintien AIREX 40
	08530	Kit fibres céramiques de maintien AIREX 50
21	00142C	Paire de barreaux en fonte + kit fibres céramiques de maintien AIREX 25
	00143N	Paire de barreaux en fonte + kit fibres céramiques de maintien AIREX 40
	00144Y	Paire de barreaux en fonte + kit fibres céramiques de maintien AIREX 50
22	00146U	Jeu de 2 grilles en acier réfractaire AIREX 25
	00147F	Jeu de 2 grilles en acier réfractaire AIREX 40
	00148Q	Jeu de 3 grilles en acier réfractaire AIREX 50
23	02157U	Plaque de protection fond de foyer AIREX 25
	02158F	Plaque de protection fond de foyer AIREX 40/50
24	05938	Clapet thermostatique 75°C
25	04235D	Doigt de gant pour sondes L = 200 mm
26	03681H	Doigt de gant pour sondes L = 120 mm
27	00167R	Pelle à cendres
28	00171J	Écouvillon triangulaire de ramonage
29	02129Y	T ringle support écouvillon AIREX 25/40
	01964N	Tringle support écouvillon AIREX 50
30	00168C	Raclette à cendres AIREX 25/40
	01966J	Raclette à cendres AIREX 50

PIECES DE RECHANGE

Pos.	Code	Description
31	00667F	Pique-feu AIREX 25/40
	00668Q	Pique-feu AIREX 50
32	07380	Kit by-pass fumées complet AIREX 25
	07381	Kit by-pass fumées complet AIREX 40
	07382	Kit by-pass fumées complet AIREX 50
33	03908K	Joint rectangulaire trappe de visite B.A.F. (2 pièces)
34	03418S	Trappe de visite B.A.F.
35	05940	Boîte à fumées complète AIREX 25
	05941	Boîte à fumées complète AIREX 40/50
36	05933	Joint circulaire de l'extracteur
37	05934	Turbine de l'extracteur
38	05935	Moteur de l'extracteur + turbine
39	05936	Extracteur complet
40	00470W	Pince fixation jaquette (partie femelle)
41	00471H	Clip fixation jaquette (partie mâle)
42	05927	Tableau de commande complet AIREX 25/40/50
43	01618D	Interrupteur double
44	01617S	Interrupteur marche/arrêt avec témoin vert
45	03448G	Porte fusible complet
46	05958	Potentiomètre de réglage
47	03905K	Thermomètre
48	00086K	Thermostat de sécurité à réarmement 100°C
49	06552	Thermostat de sécurité contre la surchauffe de l'extracteur
50	04361U	Coque plastique supérieure rouge du tableau de commande
51	05894	Platine de commande de l'extracteur + pompes
52	04287R	Sonde de régulation
53	00380U	Interrupteur de by-pass
54	05895	Platine de modulation de l'extracteur
55	00670M	Joint fibre ø 30x22x2 (2 pièces)
56	01643S	Clapet anti-retour
57	03583D	Pompe de recyclage WILO 15/6-3 1"1/2
58	03056A	Plaque céramique porte foyer fioul AIREX BICOMB 25
	03057L	Plaque céramique porte foyer fioul AIREX BICOMB 40
	03058W	Plaque céramique porte foyer fioul AIREX BICOMB 50
59	01719L	Porte de foyer fioul en fonte complète AIREX BICOMB 25
	04238V	Porte de foyer fioul en fonte complète AIREX BICOMB 40
	02001E	Porte de foyer fioul en fonte complète AIREX BICOMB 50
60	02013R	Joint annulaire B.A.F. foyer fioul AIREX BICOMB 25
	02014C	Joint annulaire B.A.F. foyer fioul AIREX BICOMB 40
	02015N	Joint annulaire B.A.F. foyer fioul AIREX BICOMB 50
61	02004L	Boîte à fumées complète foyer fioul AIREX BICOMB 25
	02005W	Boîte à fumées complète foyer fioul AIREX BICOMB 40
	02006H	Boîte à fumées complète foyer fioul AIREX BICOMB 50
62	05956	Tableau de commande complet AIREX BICOMB 25/40/50
63	04735K	Bouton en plastique gris clair
64	03379Q	Rondelle en plastique blanche support thermostat

Unical France S.A.

611 route de Margnolas 01700 LE MAS RILLIER Tél: 04.72.26.81.00 - Fax : 04.72.26.47.48
www.unical.fr

Unical décline toute responsabilité dans le cas d'erreur d'impression ou de transcription. Nous nous réservons le droit de modifier sans préavis les indications reportées dans la présente notice si cela nous semble opportun, tout en laissant les caractéristiques essentielles inchangées.