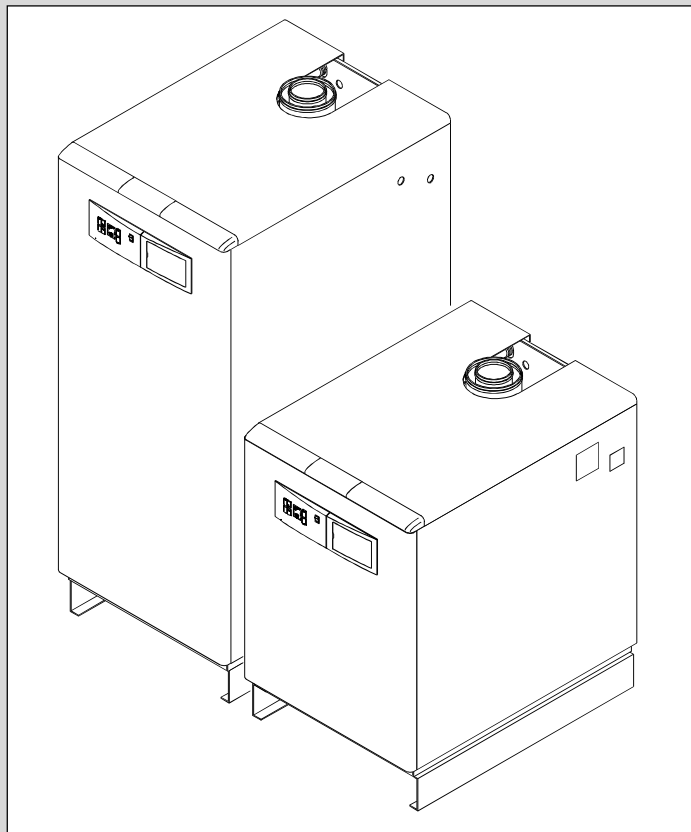


Unical®

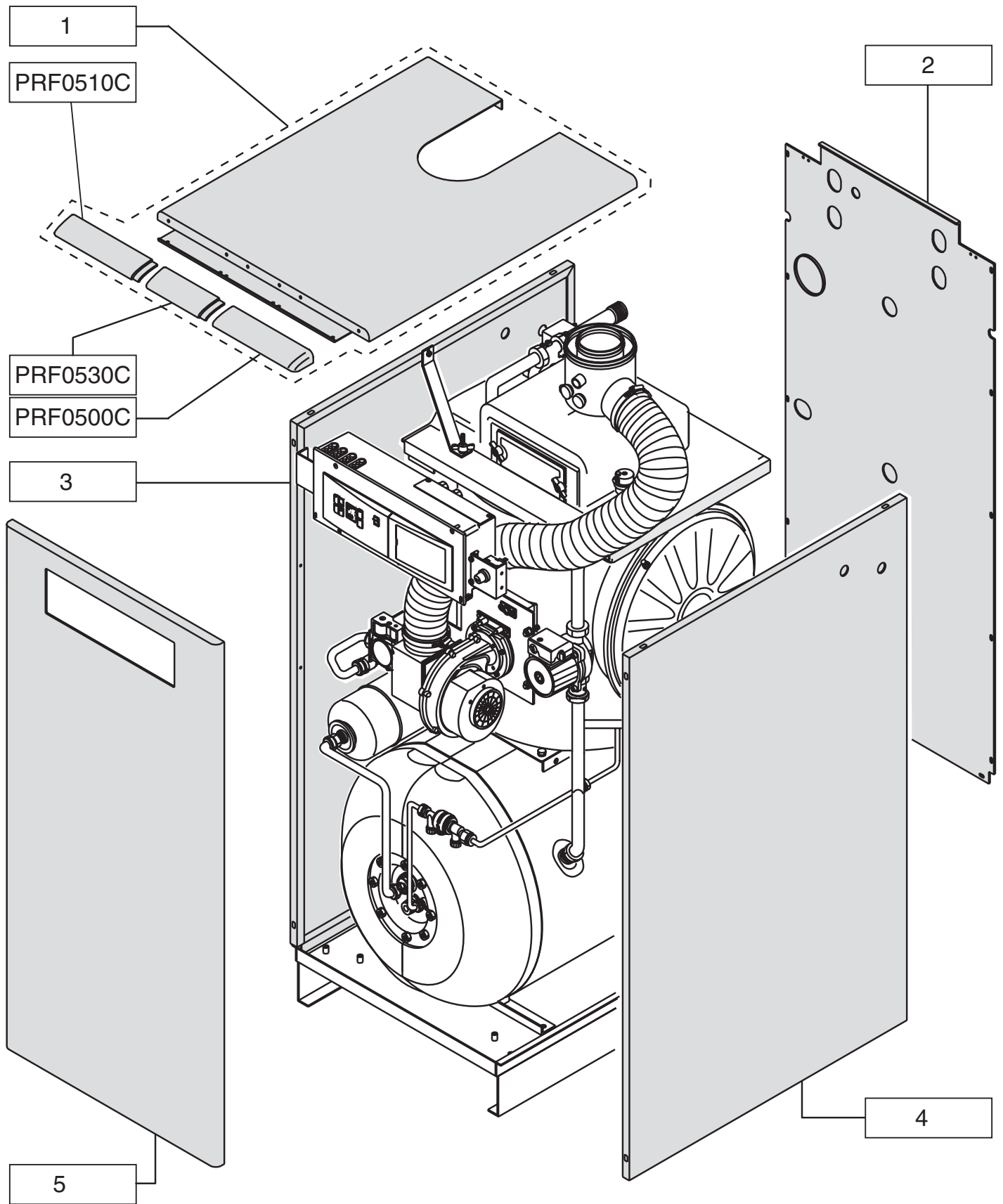
OSTRAL 31 ***OSTRAL B CELL 31***



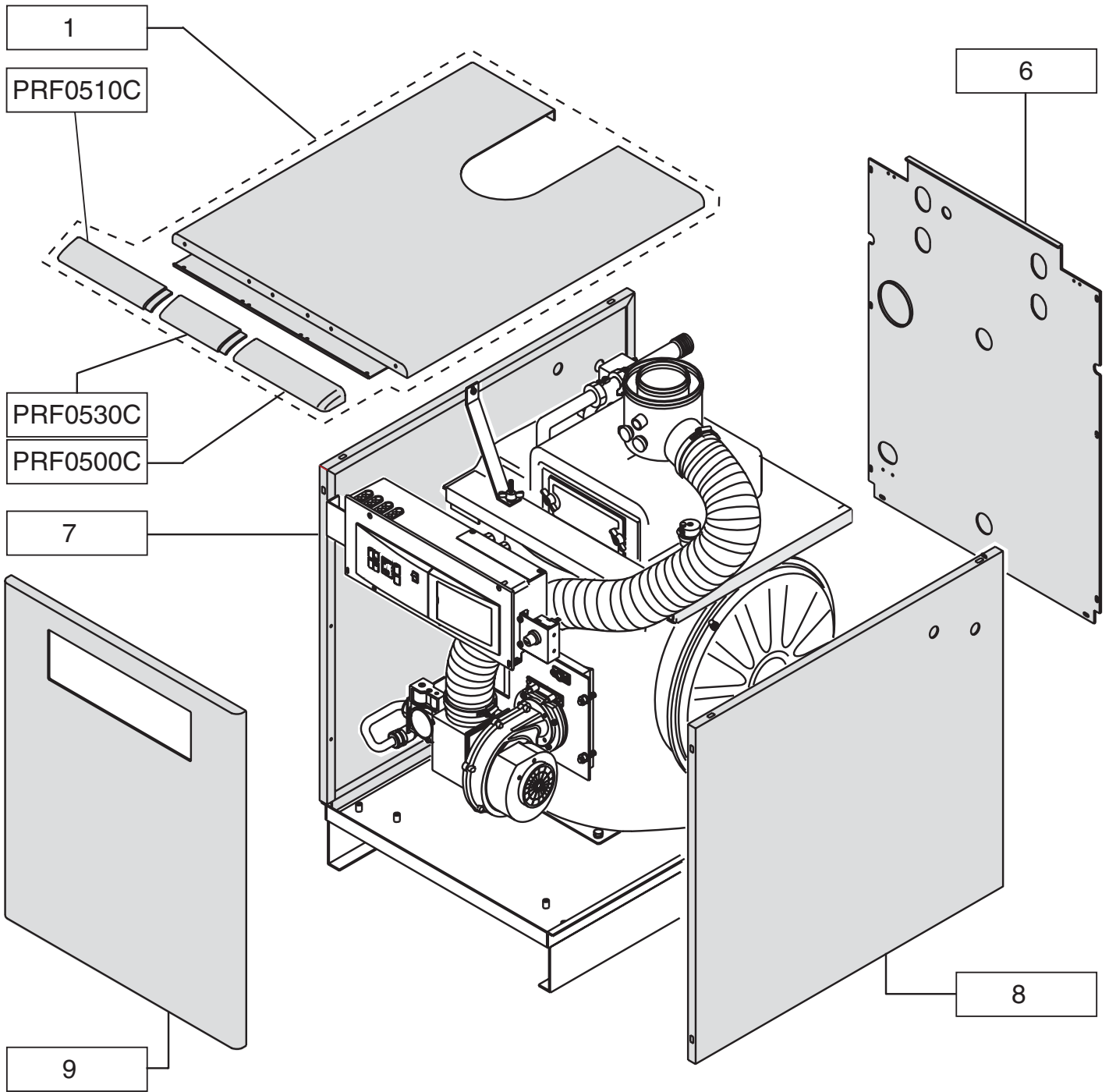
Notice pièces de rechange

TABLEAU DE SELECTION

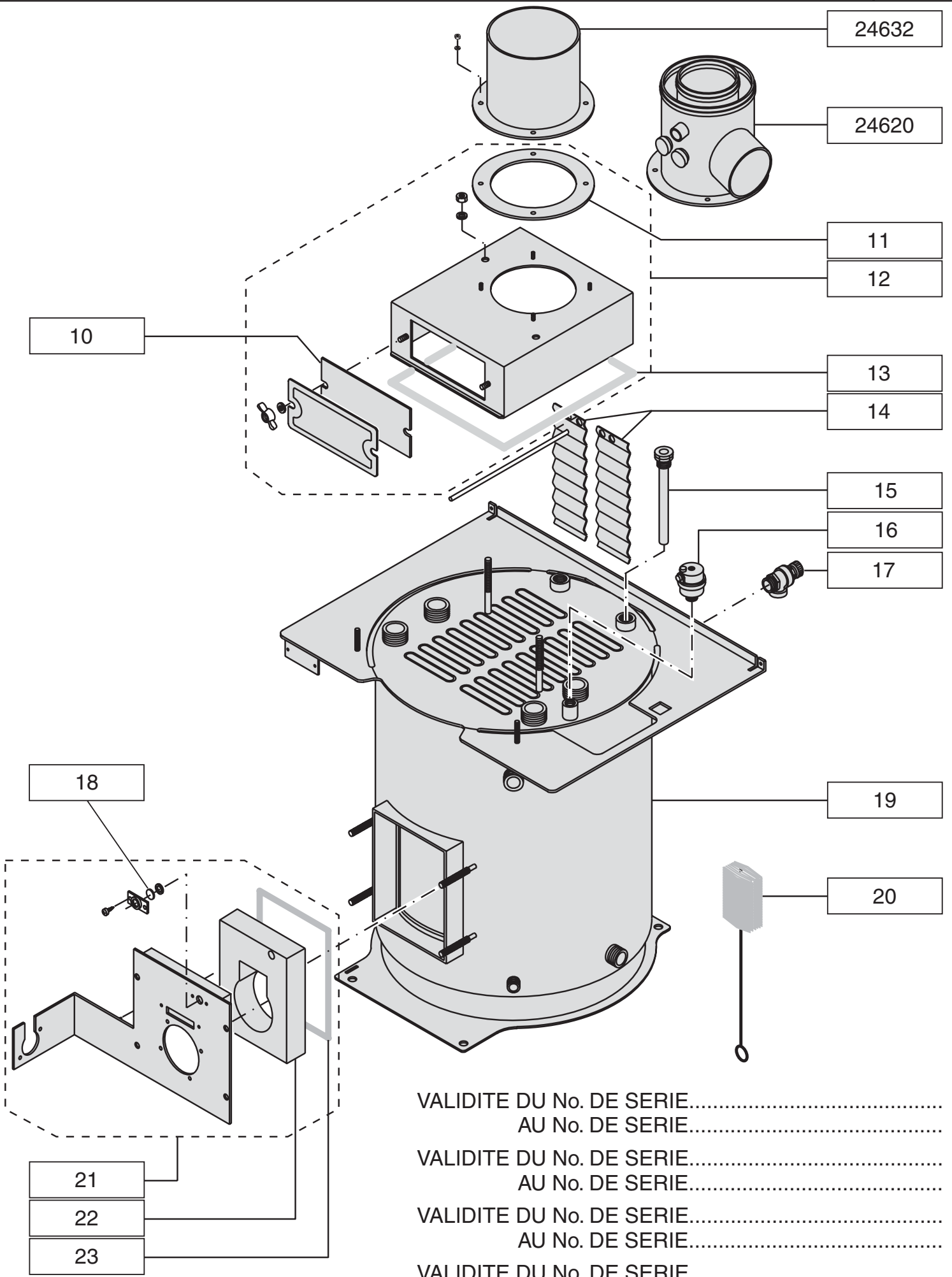
CHAUDIÈRES TYPES ET MODELES	HABILLAGE	CORPS CHAUDIÈRE	BALLON D'E.C.S.	GROUPE D'ALLUMAGE / BRULEUR	CIRCUIT HYDRAULIQUE CHAUFFAGE	CIRCUIT HYDRAULIQUE INSTALL. D'E.C.S.	CIRCUIT ELECTRIQUE/ REGULATION
OSTRAL B CELL 31 C	A1	B1	C1	D1	E1 / E2	F1	G1
OSTRAL B CELL 31 V	A1	B1	C1	D1	E1 / E2	F1	G1
OSTRAL 31 C	A2	B1	--	D1	E1 / E2	--	G1
OSTRAL 31 V	A2	B1	--	D1	E1 / E2	--	G1



VALIDITE DU No. DE SERIE.....
AU No. DE SERIE.....
VALIDITE DU No. DE SERIE.....
AU No. DE SERIE.....



VALIDITE DU No. DE SERIE.....
AU No. DE SERIE.....
VALIDITE DU No. DE SERIE.....
AU No. DE SERIE.....



24632

24620

11

12

10

13

14

15

16

17

18

19

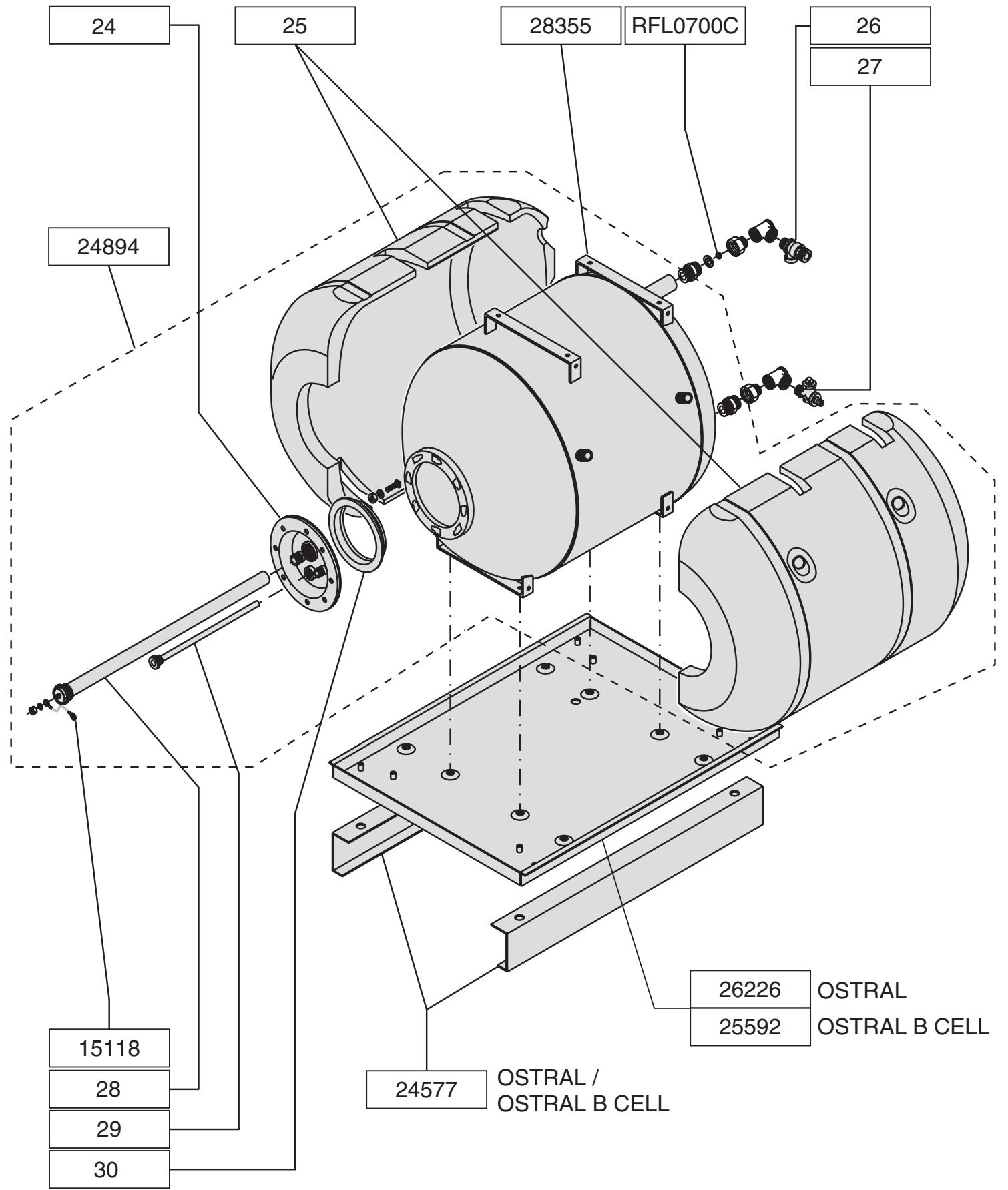
20

21

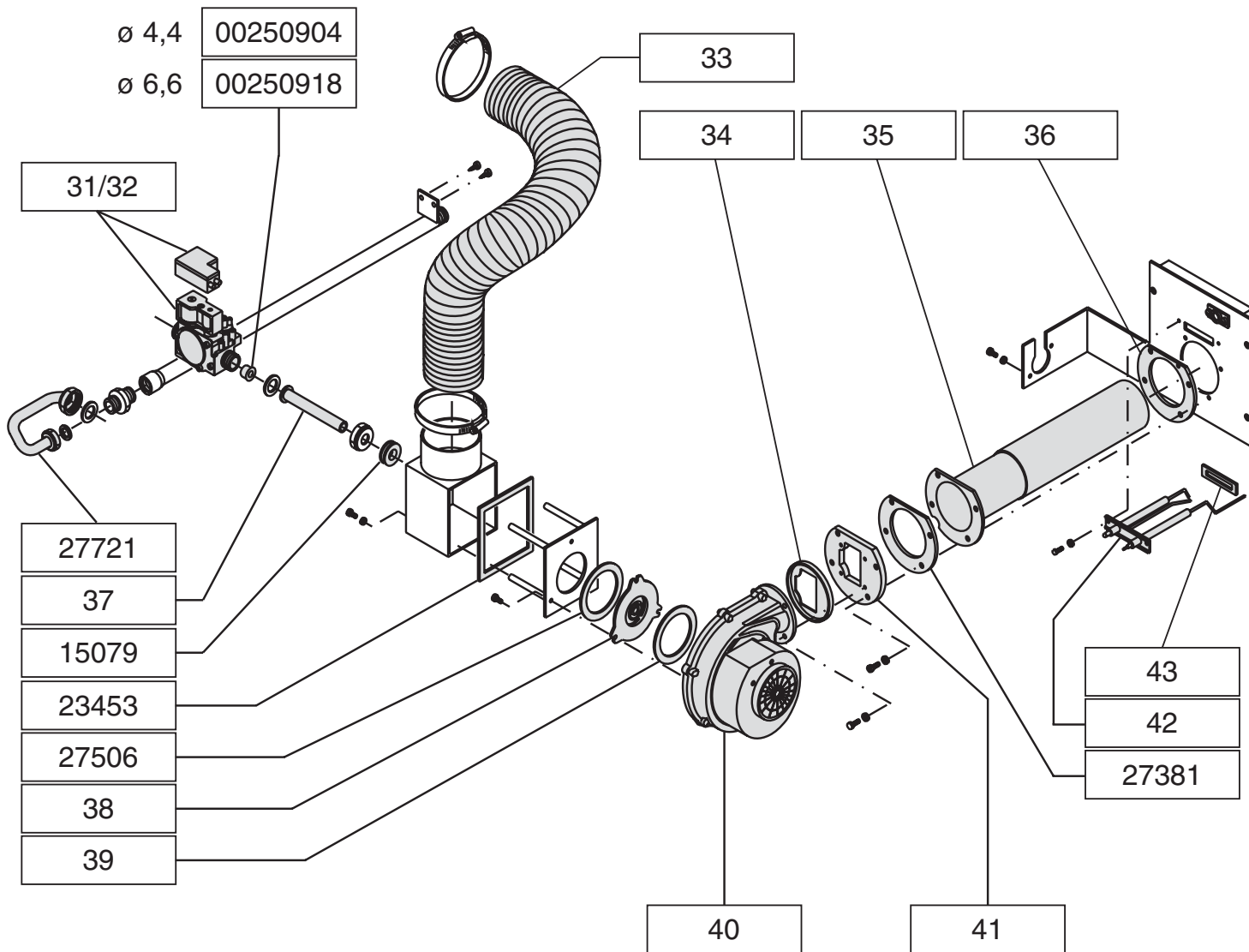
22

23

VALIDITE DU No. DE SERIE.....
 AU No. DE SERIE.....
 VALIDITE DU No. DE SERIE.....
 AU No. DE SERIE.....
 VALIDITE DU No. DE SERIE.....
 AU No. DE SERIE.....
 VALIDITE DU No. DE SERIE.....
 AU No. DE SERIE.....



VALIDITE DU No. DE SERIE.....
 AU No. DE SERIE.....
 VALIDITE DU No. DE SERIE.....
 AU No. DE SERIE.....

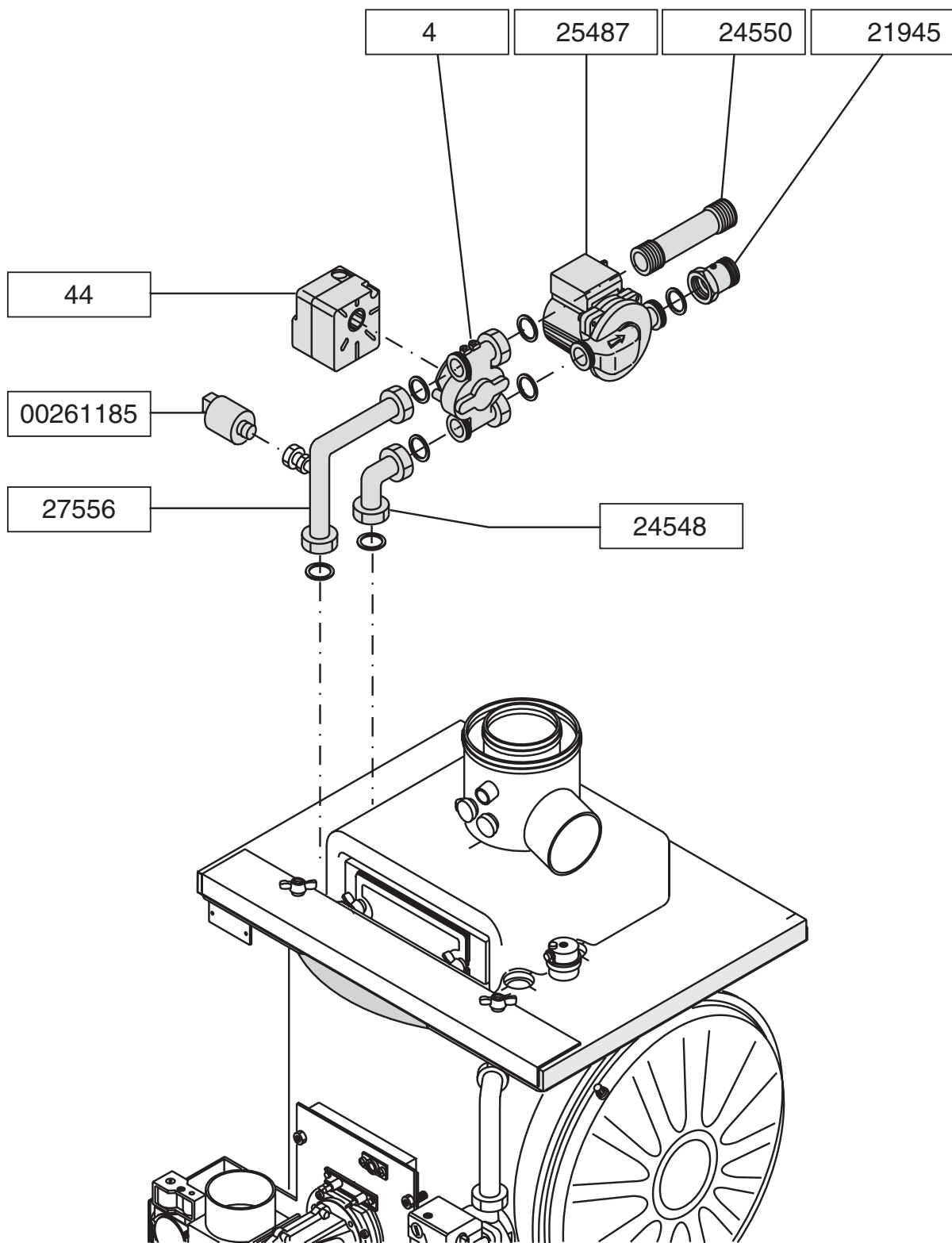


VALIDITE DU No. DE SERIE.....
 AU No. DE SERIE.....

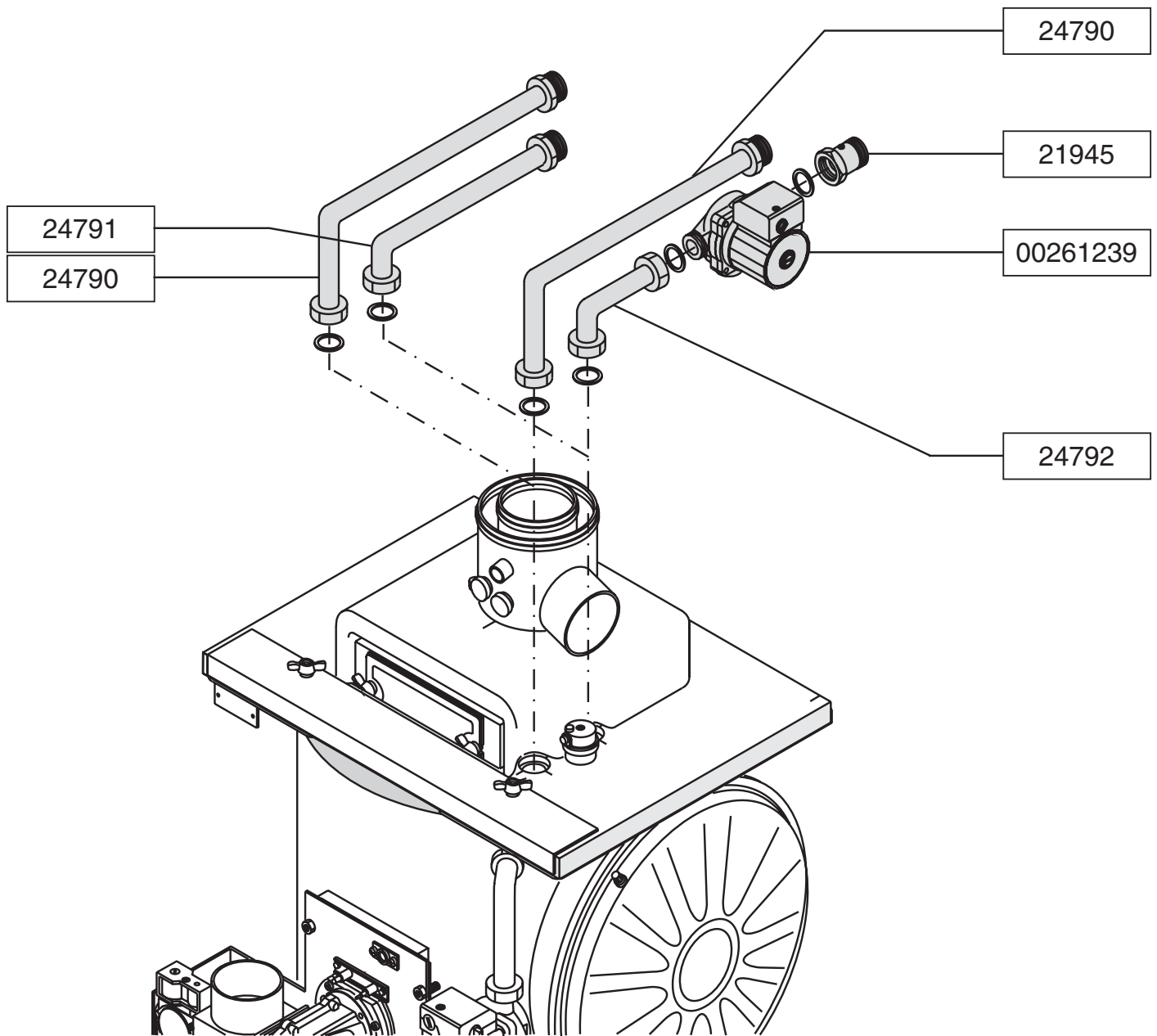
VALIDITE DU No. DE SERIE.....
 AU No. DE SERIE.....

VALIDITE DU No. DE SERIE.....
 AU No. DE SERIE.....

VALIDITE DU No. DE SERIE.....
 AU No. DE SERIE.....



VALIDITE DU No. DE SERIE.....
AU No. DE SERIE.....
VALIDITE DU No. DE SERIE.....
AU No. DE SERIE.....

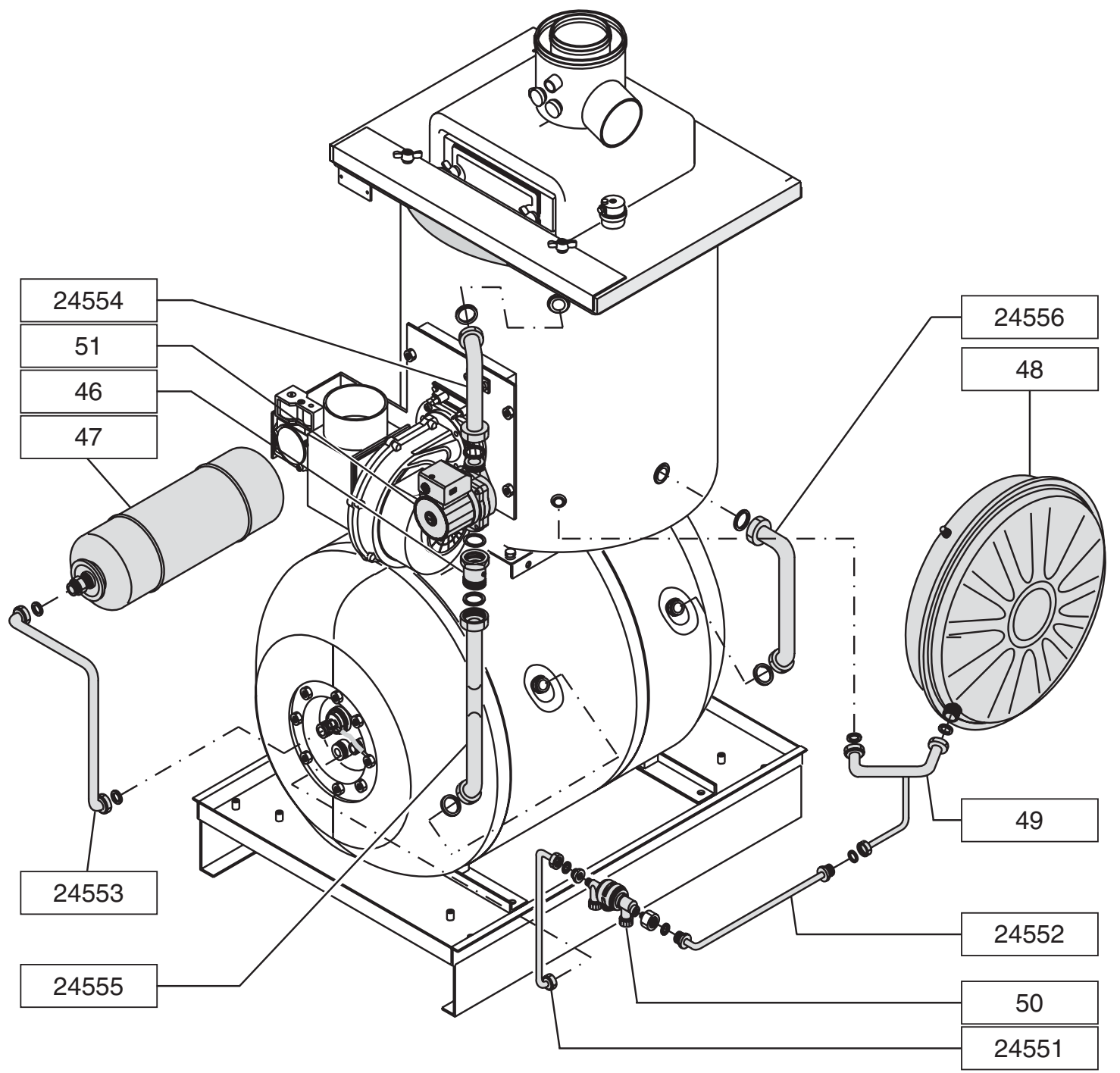


VALIDITE DU No. DE SERIE.....
 AU No. DE SERIE.....

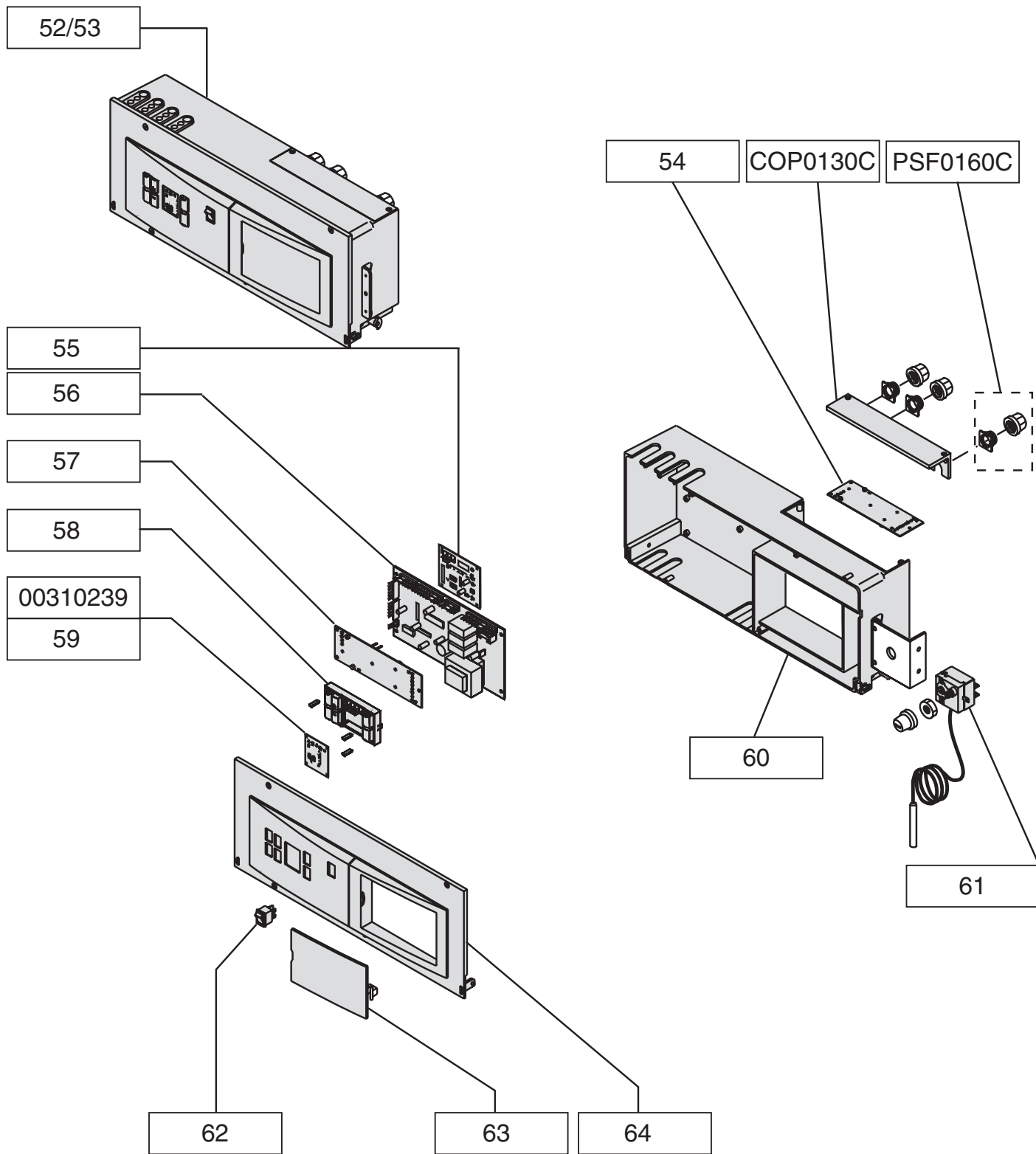
VALIDITE DU No. DE SERIE.....
 AU No. DE SERIE.....

VALIDITE DU No. DE SERIE.....
 AU No. DE SERIE.....

VALIDITE DU No. DE SERIE.....
 AU No. DE SERIE.....



VALIDITE DU No. DE SERIE.....
AU No. DE SERIE.....
VALIDITE DU No. DE SERIE.....
AU No. DE SERIE.....



VALIDITE DU No. DE SERIE.....
 AU No. DE SERIE.....

VALIDITE DU No. DE SERIE.....
 AU No. DE SERIE.....

VALIDITE DU No. DE SERIE.....
 AU No. DE SERIE.....

VALIDITE DU No. DE SERIE.....
 AU No. DE SERIE.....

OSTRAL R / Bcell

Rep	Code	Désignation
1	05596	Dessus jaquette Ostral R/BCELL
2	07327	Panneau arrière jaquette Ostral BCELL
3	05594	Côté gauche jaquette Ostral BCELL
4	05593	Côté droit jaquette Ostral BCELL
5	05595	Panneau frontal jaquette Ostral BCELL
6	04722B	Panneau arrière jaquette Ostral R
7	05598	Côté gauche jaquette Ostral R
8	05597	Côté droit jaquette Ostral R
9	05599	Panneau frontal jaquette Ostral R
10	03908R	Joint rectangulaire trappe de visite B.A.F
11	05325	Joint annulaire buse des fumées
12	04737G	Boîte à fumées
13	05635	Joint rectangulaire en caoutchouc blanc B.A.F (1ML)
14	05604	Turbulateur de fumées
15	04236Z	Doigt de gant L=147 mm
16	01641W	Purgeur d'air automatique 3/8"
17	03462P	Soupape de sécurité chauffage 3 bar 1/2" M
18	04196C	Vitre viseur de flamme
19	05600	Corps de chauffe nu
20	04732S	Ecouvillon de nettoyage + support
21	05601	Porte de foyer
22	05602	Plaque céramique porte de foyer
23	05603	Joint céramique porte 12x22 mm
24	03950D	Bride du ballon
25	03731X	Isolation complète ballon
26	04741Y	Soupape de sécurité sanitaire 7 bar
27	01709F	Robinet de vidange
28	02025E	Anode en magnésium
29	04198Y	Doigt de gant L=400 mm
30	01715T	Joint trappe visite du ballon
31	05291	Vanne gaz SIT SIGMA
32	05587	Câblage E.RIL-VM(A)-TRANSF.ACC
33	05610	Tuyau flexible Ø100 mm amenée d'air
34	04873K	Joint caoutchouc gris ventilateur
35	05608	Brûleur PRE-MIX
36	05607	Joint bride fixation brûleur
37	05616	Tuyau de liaison mixeur/vanne gaz
38	05613	Mixeur air/gaz SIT 391
39	05612	Joint mixeur air/gaz
40	05591	Ventilateur modulant
41	05606	Bride de fixation du brûleur
42	05590	Kit électrodes + support
43	05611	Joint rectangulaire électrodes
44	03746C	Moteur vanne mélangeuse à 3 voies
45	04736V	Corps de vanne mélangeuse à 3 voies 3/4"
46	04733D	Clapet anti-retour
47	02941U	Vase d'expansion sanitaire 4 litres cylindrique
48	04731H	Vase d'expansion chauffage 12 litres rond
49	05605	Tuyau départ vase chauffage
50	03291V	Disconnecteur sanitaire
51	02569A	Pompe chauffage/sanitaire
52	05617	Tableau de commande complet Ostral BCELL
53	05732	Tableau de commande complet Ostral R
54	05627	Platine d'interface chauffage

55	05618	Platine de sécurité LMK 13,15 A333 LANDIS
56	05619	Platine électronique modulante Ostral R/B
57	04913G	Platine de commande
58	05620	Ensemble boutons de commande
59	05621	Ecran de protection display
60	05626	Coque plastique arrière tableau de commande
61	05625	Thermostat de sécurité 100°C - 230V Ostral
62	05622	Interrupteur marche/arrêt blanc
63	05623	Cache plastique blanc articulé
64	05624	Façade avant tableau de commande

Unical FRANCE S.A.

Z.I. de Sure - 01390 ST. ANDRE DE CORCY
Téléphone: (04)72268100 - Fax: (04)72264748

Unical décline toute responsabilité dans le cas d'erreur d'impression ou de traduction. Nous nous réservons le droit de modifier sans préavis les indications reportées dans la présente notice si cela nous semble opportun, tout en laissant les caractéristiques essentielles inchangées.