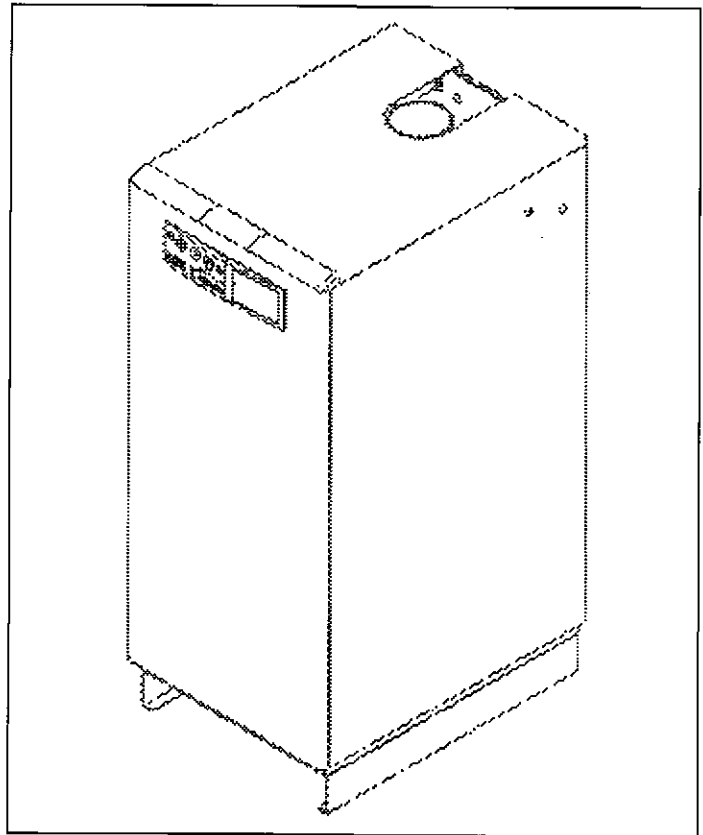
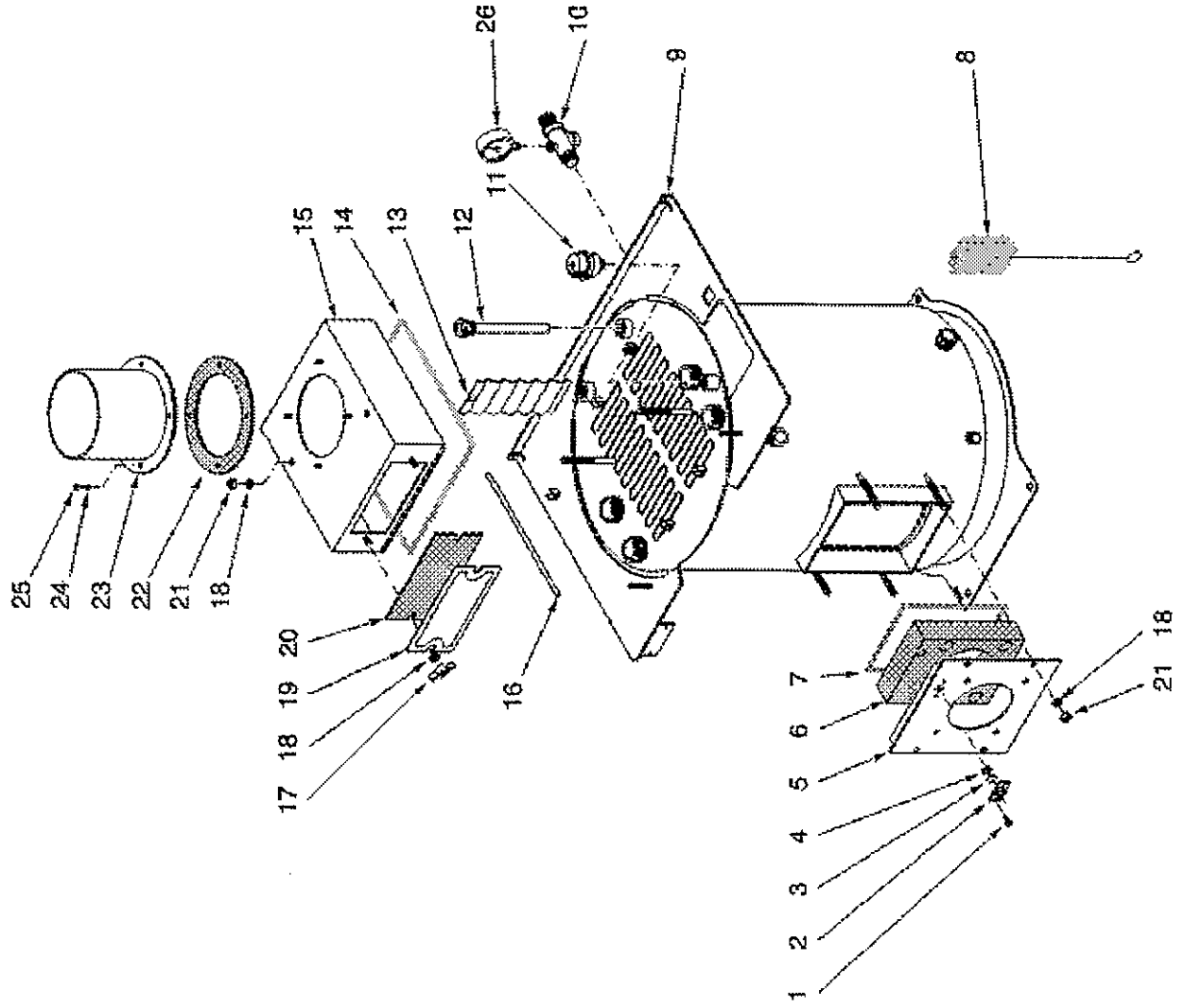


Unical[®]

DIAL



27 Porte de foyer complète (1+2+3+4+5+6+7)



Unical®

COMPOSANTS CORPS DE CHAUFFE

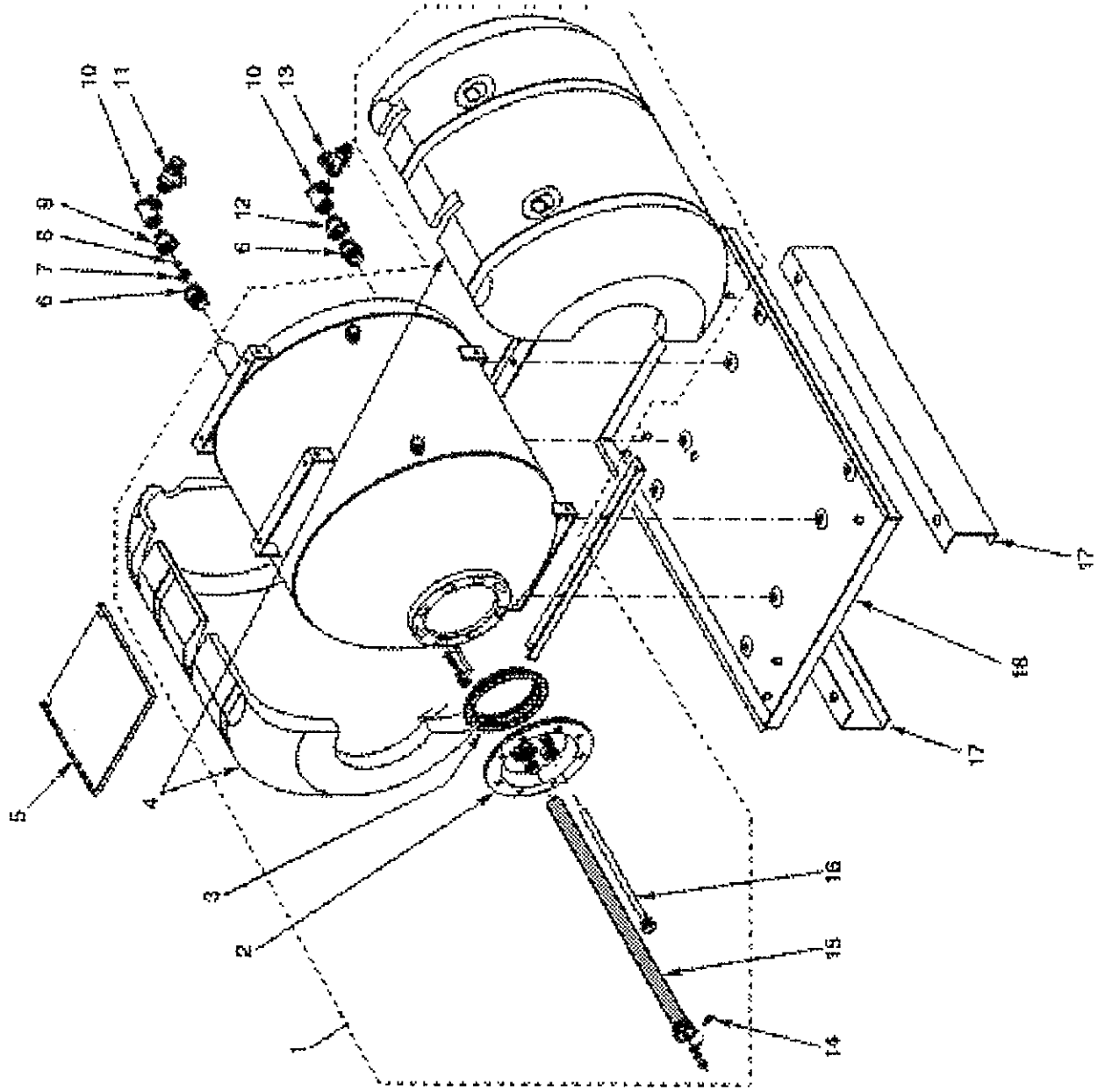
DIAL R 31 CM
DIAL BCELL 31 CM

TABLE
01.00.02.I

N° POS.	N° CODE	Q.té	DESCRIPTION
1	11468	2	Vis ø 4,8x9,5 UNI 6954
2	15196	1	Plaque fixation vitre viseur
3	15184	1	Joint vitre viseur
4	04196C	1	Vitre viseur ø 14,5x3,5
5	28747	1	Porte de foyer en acier
6	28732	1	Isolant interne porte de foyer
7	05603	0,8 m	Joint en fibre de verre 12x22
8	04732S	1	Ecouvillon
9	24529	1	Corps de chauffe chaudière
10	04266N	1	Soupape de sécurité chauffage 1/2" - 3 bars
11	01641W	1	Purgeur d'air automatique 3/8"
12	GUJA0005	1	Doigt de gant ø 15/16 (L = 150mm)
13	28929	18	Défecteur des fumées
14	05635	1,1 m	Joint en silicone ø 10
15	04737G	1	Boîte à fumées
16	15210	2	Tige de maintien déflecteurs des fumées
17	11863	2	Ecrou papillon M 8 en laiton UNI 5448
18	ROS0002	8	Rondelle plate ø 8,4x17 UNI 6592
19	03418S	1	Trappe de visite boîte à fumées
20	03908R	1	Joint trappe de visite
21	DAD0025	6	Ecrou hexagonal M 8 en laiton UNI 5588
22	05325	1	Joint annulaire buse départ fumées
23	04590M	1	Buse départ fumées + joint DIAL C
24	ROS0011	4	Rondelle plate ø 4,3x9 UNI 6592
25	DAD0038	4	Ecrou hexagonal M 8 en laiton UNI 5588
26	04740N	1	Manomètre
27	04738R	1	Porte de foyer complète

DL 31GS TERMINA CON LA MATRICOLA N°
DL 31G TERMINA CON LA MATRICOLA N°
DL 31S TERMINA CON LA MATRICOLA N°
DL 31 TERMINA CON LA MATRICOLA N°
VALIDITÀ DALLA MATRICOLA N°

DL 31GS TERMINA CON LA MATRICOLA N°
DL 31G TERMINA CON LA MATRICOLA N°
DL 31S TERMINA CON LA MATRICOLA N°
DL 31 TERMINA CON LA MATRICOLA N°
VALIDITÀ DALLA MATRICOLA N°



Unical®

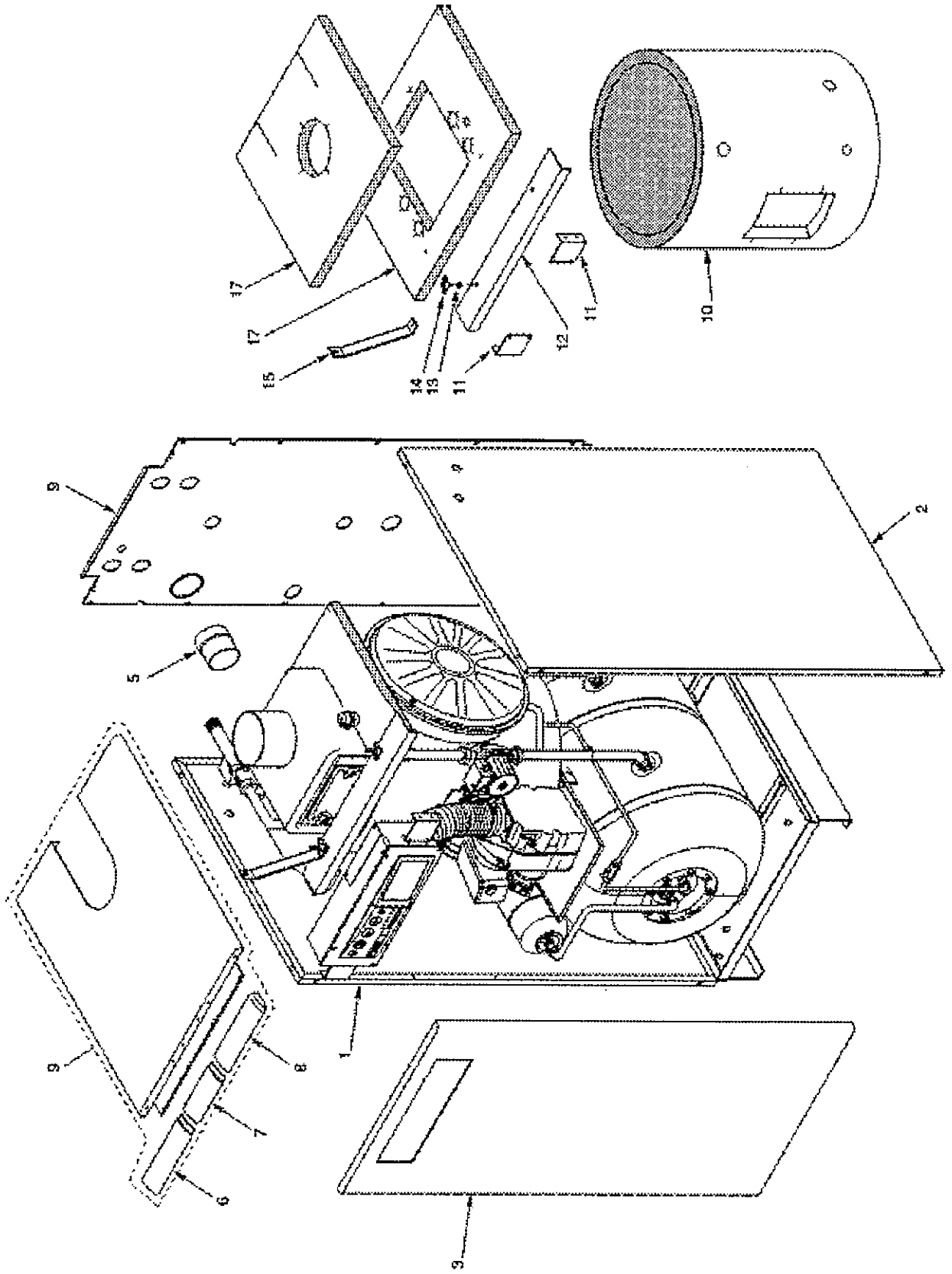
COMPOSANTS BALLON SANITAIRE

DIAL BCELL 31 CM

TABLE
02.00.00.I

N° POS.	N° CODE	Q.té	DESCRIPTION
1	04743F	1	Ballon complet
2	03950D	1	Bride du ballon
3	01715T	1	Joint de bride
4	03731X	1	Isolation ballon
5	24596	1	Tôle de protection supérieure du ballon
6	NIP0170C	2	Nipple M 3/4" - M 3/4"
7	02362N	1	Joint ø 24x16x2
8	05411	1	Régulateur de débit sanitaire 14 litres/min
9	00250422	2	Raccord de maintien du régulateur de débit F 3/4" - M 1/2"
10	24597	2	Té 1/2" en laiton
11	04741Y	1	Soupape de sécurité sanitaire 1/2" - 6 bars
12	01709F	1	Robinet de vidange 1/2"
13	15118	1	Tresse de masse (L = 100mm)
14	02025E	1	Anode en magnésium ø 26x600
15	GUA0006	1	Doigt de gant ø 10/11 (L = 280mm)
16	24577	2	Longeron de support
17	24595	1	Bac inférieur

VALIDITÀ DALLA MATRICOLA N° DL 31GS TERMINA CON LA MATRICOLA N° DL 31GS
VALIDITÀ DALLA MATRICOLA N° DL 31S TERMINA CON LA MATRICOLA N° DL 31S
VALIDITÀ DALLA MATRICOLA N° DL 31 TERMINA CON LA MATRICOLA N° DL 31



Unical®

COMPOSANTS ISOLATION ET HABILLAGE

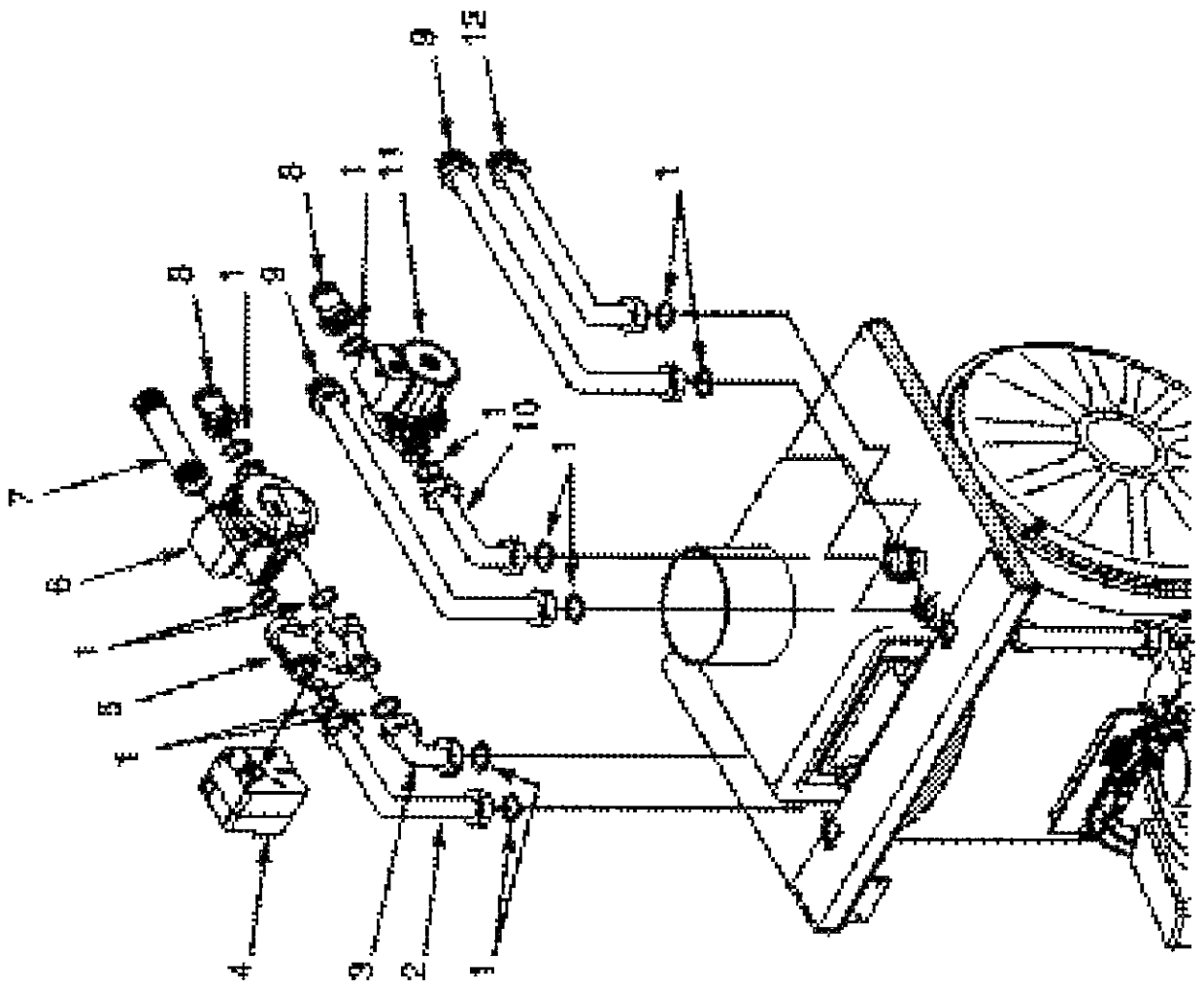
DIAL BCELL 31 C/M

TABLE
03.00.00.I

N° POS.	N° CODE	Q.té	DESCRIPTION
1	04719Y	1	Côté gauche
2	04718N	1	Côté droit
3	04721F	1	Panneau frontal
4	04722B	1	Panneau arrière
5	11426	1	Manchette aspiration air comburant (uniquement version "C")
6	24568	1	Enjoliveur plastique gauche
7	24569	1	Enjoliveur plastique central (L = 150mm)
8	24567	1	Enjoliveur plastique droit
9	04720J	1	Panneau supérieur complet
10	24591	1	Isolation annulaire du corps de chauffe
11	24590	2	Equerre de fixation latérale du tableau de commande
12	24594	1	Profilé de renfort supérieur
13	ROS0002	2	Rondelle plate ø 8,4x17 UNI 6592
14	11863	2	Ecrou papillon M 8 en laiton UNI 5448
15	26282	2	Equerre de renfort latéral
16	24592	1	Isolation supérieure du corps de chauffe
17	06299	1	Isolation de la boîte à fumées

VALIDITÀ DALLA MATRICOLA N° _____ DL 31GS
VALIDITÀ DALLA MATRICOLA N° _____ DL 31G
VALIDITÀ DALLA MATRICOLA N° _____ DL 31E
VALIDITÀ DALLA MATRICOLA N° _____ DL 31S
VALIDITÀ DALLA MATRICOLA N° _____ DL 31

TERMINA CON LA MATRICOLA N° _____ DL 31GS
TERMINA CON LA MATRICOLA N° _____ DL 31E
TERMINA CON LA MATRICOLA N° _____ DL 31S
TERMINA CON LA MATRICOLA N° _____ DL 31



Unical®

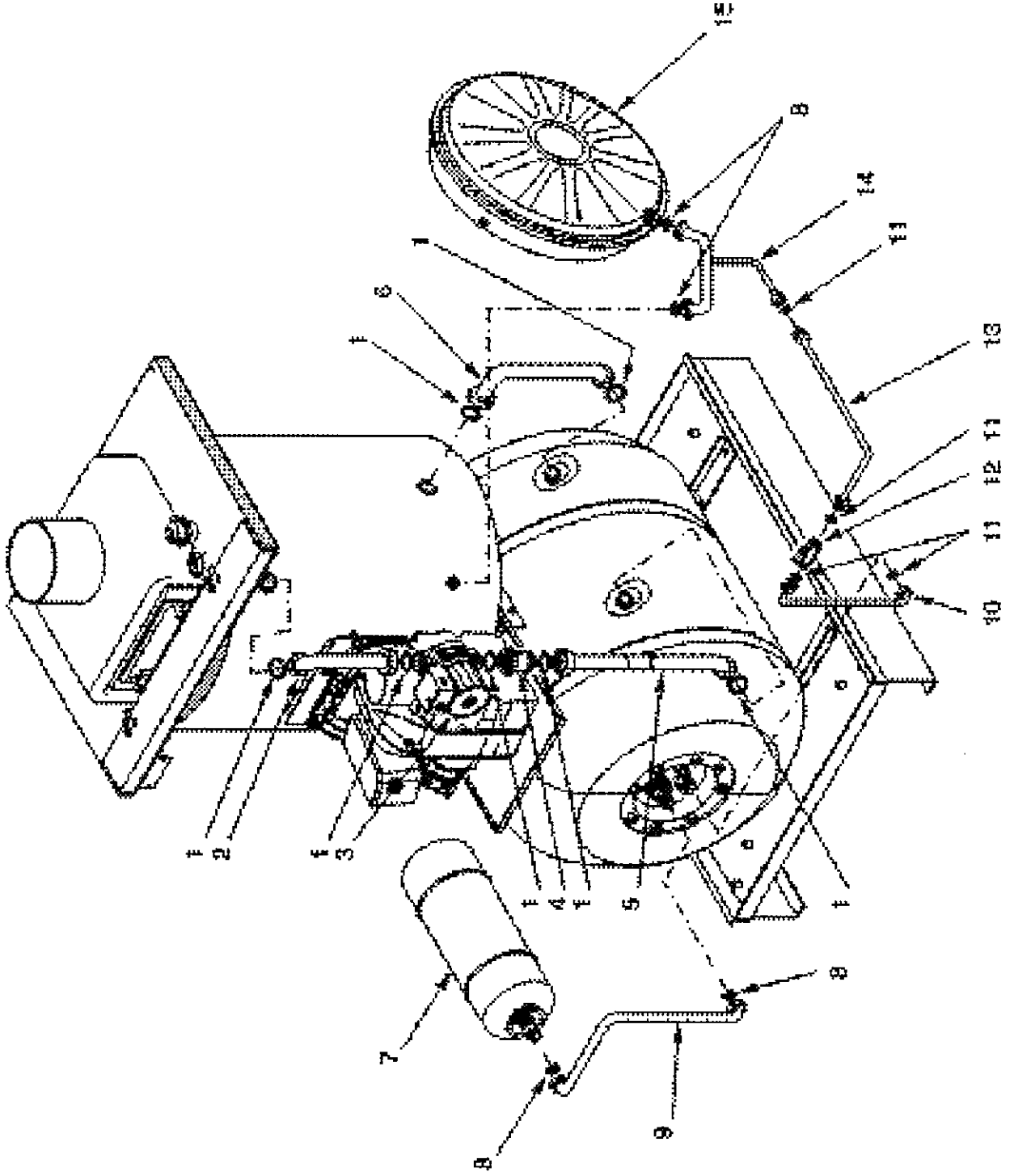
COMPOSANTS HYDRAULIQUES CHAUFFAGE

DIAL R 31 C/V
DIAL BCELL 31 C/V

TABLE
04.00.00.1

N° POS.	N° CODE	Q.té	DESCRIPTION
1	02373Y	--	Joint ø 30x21x3
2	05930	--	Tuyau coudé retour installation
3	24548	--	Tuyau coudé départ installation
4	03746C	--	Moteur vanne de mélange
5	04736V	--	Vanne de mélange à 3 voies
6	02569A	--	Pompe RS 15/6-3-CLF-3
7	24550	--	Tuyau droit retour installation
8	04733D	--	Clapet anti-retour 1"
9	24790	--	Tuyau coudé retour installation
10	24792	--	Tuyau coudé départ installation
11	02569A	--	Pompe RS 15/6-3-CRR-9
12	24791	--	Tuyau coudé départ installation

VALIDITÀ DALLA MATRICOLA N° _____ DL 316S
VALIDITÀ DALLA MATRICOLA N° _____ DL 316
VALIDITÀ DALLA MATRICOLA N° _____ DL 316S
VALIDITÀ DALLA MATRICOLA N° _____ DL 316
VALIDITÀ DALLA MATRICOLA N° _____ DL 316S
VALIDITÀ DALLA MATRICOLA N° _____ DL 316



Unical®

COMPOSANTS HYDRAULIQUES SANITAIRE

DIAL BCELL 31 C/V

TABLE
05.00.01.1

N° POS.	N° CODE	Q.té	DESCRIPTION
1	02373Y	7	Joint ø 30x21x3
2	24554	1	Tuyau départ vers pompe ballon
3	02569A	1	Pompe ballon RS 15/7 - 3 - CLF - 6
4	04733D	1	Clapet anti-retour 1"
5	24555	1	Tuyau départ vers serpentín ballon
6	24556	1	Tuyau retour du serpentín ballon
7	02941U	1	Vase d'expansion sanitaire 4 litres
8	02361C	4	Joint ø 18x11x2
9	24553	1	Tuyau de liaison vase d'expansion sanitaire
10	24551	1	Tuyau de liaison ballon/disconnecteur
11	16398	4	Joint ø 14,5x8x2
12	03700C	1	Robinet d'arrêt/remplissage à sphère 3/8"
13	24789	1	Tuyau de liaison robinet/vase d'expansion chauffage
14	05605	1	Tuyau de liaison vase d'expansion chauffage/disconnecteur
15	04731H	1	Vase d'expansion chauffage 12 litres

DL 316S

TERMINA CON LA MATRICOLA N°

DL 316S

TERMINA CON LA MATRICOLA N°

DL 316S

DL 316S

TERMINA CON LA MATRICOLA N°

DL 316S

TERMINA CON LA MATRICOLA N°

DL 316S

VALIDITÀ DALLA MATRICOLA N°

VALIDITÀ DALLA MATRICOLA N°

VALIDITÀ DALLA MATRICOLA N°

VALIDITÀ DALLA MATRICOLA N°

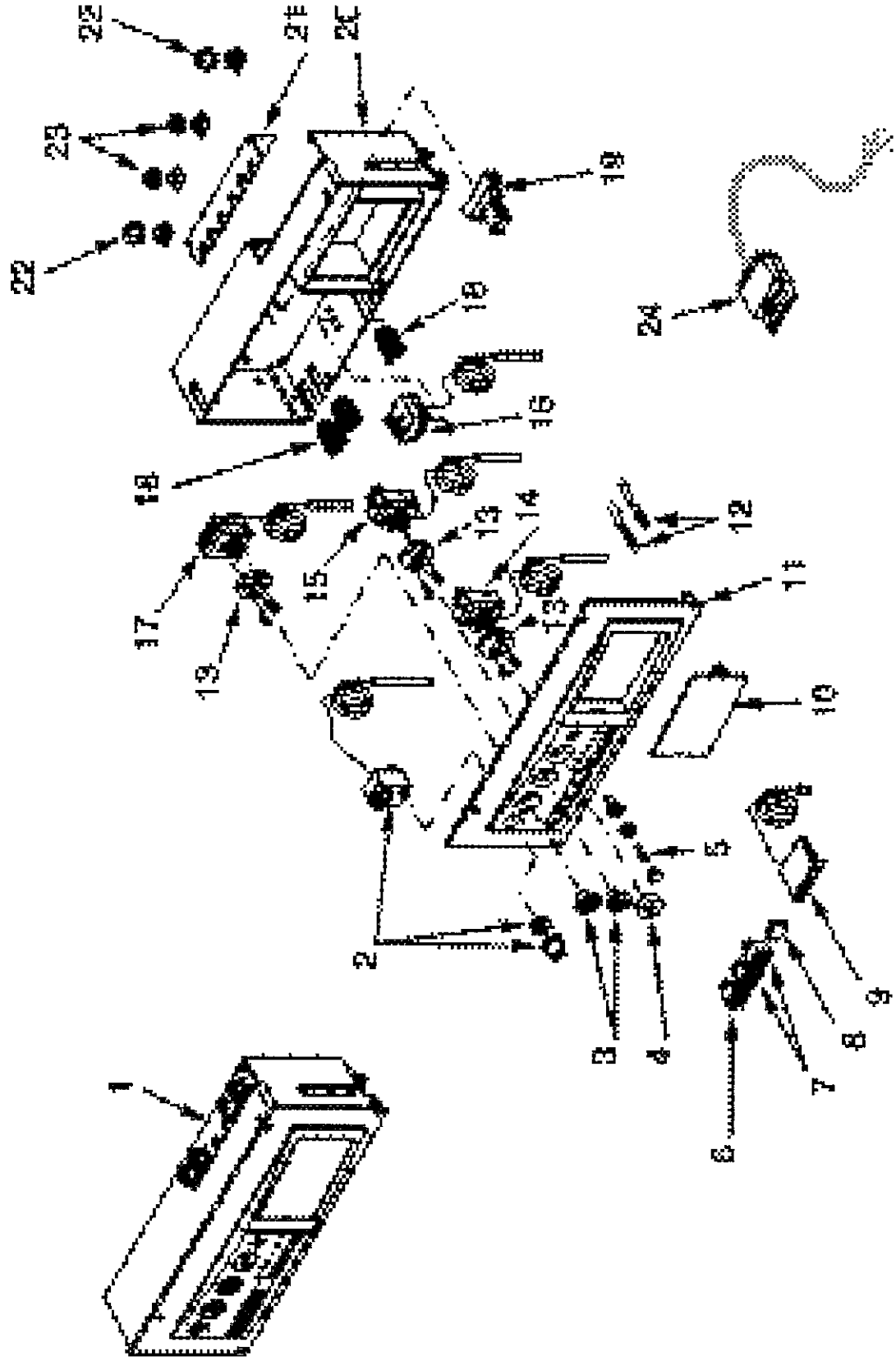
VALIDITÀ DALLA MATRICOLA N°

Unical®

COMPOSANTS TABLEAU DE COMMANDE

TABLE
07.00.00.1

DIAL R 31 CV
DIAL BCELL 31 CV



Unical®

COMPOSANTS TABLEAU DE COMMANDE

DIAL R 31 C/V
DIAL BCELL 31 C/V

TABLE
07.00.00.I

N° POS.	N° CODE	Q.té	DESCRIPTION
1	04734Z	1	Tableau de commande complet
2	00086K	1	Thermostat de sécurité à réarmement manuel (100°C)
3	04735K	2	Bouton plastique gris pour thermostat
4	24481	1	Cache plastique rond gris
5	04194G	1	Fusible 6,3A
6	01617S	1	Interrupteur général vert bipolaire
7	01618D	2	Interrupteur double unipolaire
8	24575	1	Cache plastique carré gris
9	03905K	1	Thermomètre rectangulaire
10	24497	1	Cache plastique gris articulé
11	25063	1	Façade avant plastique tableau
12	04192K	2	Voyant de défaut brûleur
13	03379Q	3	Rondelle plastique blanche support thermostat
14	00665J	1	Thermostat limiteur à vis 30/90°C
15	04195R	1	Thermostat de régulation chauffage 30/80°C
16	00665J	1	Thermostat limiteur à vis
17	02388H	1	Thermostat de régulation ballon 0/65°C
18	PSF0300C	3	Passe-câble
19	00750I	1	Relais à 2 contacts
20	24478	1	Coque plastique arrière tableau
21	24479	1	Couvercle plastique bornier de raccordement
22	PSF0160C	2	Serre-câble
23	PSF0170C	2	Serre-câble
24	00674E	1	Prise brûleur à 7 fils (3 noirs + 4 marrons)

DL 31G5

TERMINA CON LA MATRICOLA N°

DL 31G5

TERMINA CON LA MATRICOLA N°

DL 31G5

TERMINA CON LA MATRICOLA N°

DL 31G5

TERMINA CON LA MATRICOLA N°

DL 31G5

VALIDITÀ DALLA MATRICOLA N°

DL 31G5

VALIDITÀ DALLA MATRICOLA N°

DL 31G5

VALIDITÀ DALLA MATRICOLA N°

DL 31G5

VALIDITÀ DALLA MATRICOLA N°



Unical France S.A.

Z.I. de Sure 01390 SAINT ANDRE DE CORCY Tél: 04.72.26.81.00 - Fax : 04.72.26.47.48
www.unical.fr

Unical décline toute responsabilité dans le cas d'inexactitudes si elles sont dues à des erreurs de transcription et d'impression. Elle se réserve également le droit d'apporter à ses produits les modifications qu'elle jugera utiles ou nécessaires, sans en modifier les caractéristiques essentielles.

