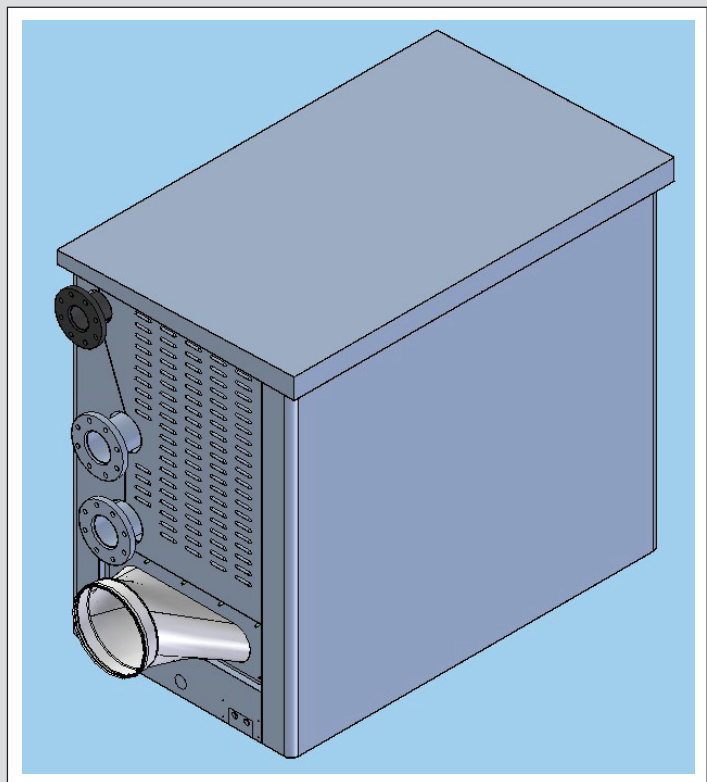


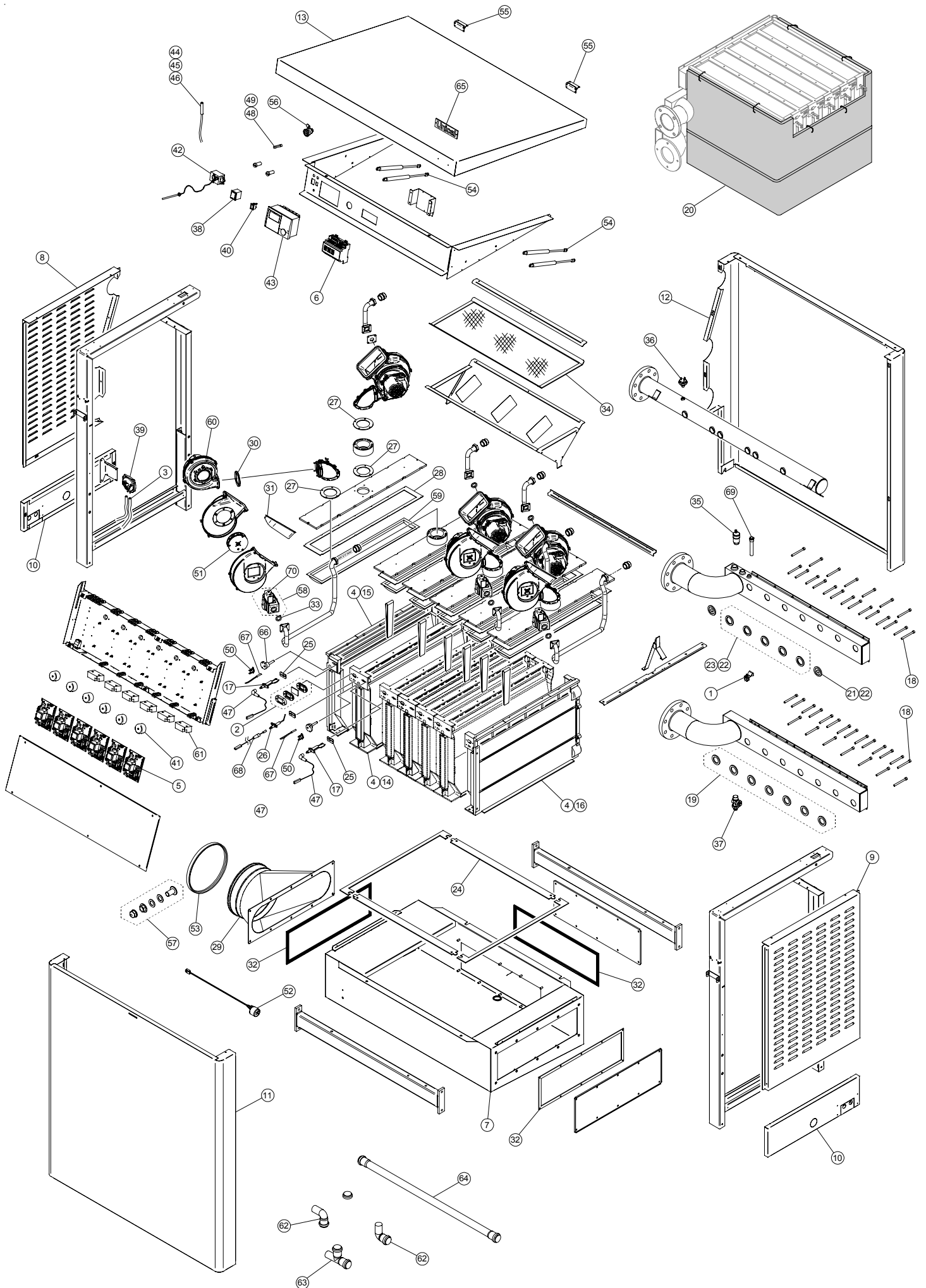
# Unical<sup>®</sup>

## ***MODULEX EXT***

### ***348 - 440 - 550***

### ***660 - 770 - 900***





## PIECES DE RECHANGE

Pos.	Code	Description
1	04161P	SONDE A CONTACT T7335D 3/4"
2	04918J	KIT VITRE VISEUR DE FLAMME
3	06651	TUBE SILICONE ROUGE PRESSOSTAT FUMEEES
4	95000810	CORPS DE CHAUFFE COMPLET SUPERMODULEX EXT 348-440
	95000811	CORPS DE CHAUFFE COMPLET SUPERMODULEX EXT 550
	95000812	CORPS DE CHAUFFE COMPLET SUPERMODULEX EXT 660
	95000813	CORPS DE CHAUFFE COMPLET SUPERMODULEX EXT 770
	95000814	CORPS DE CHAUFFE COMPLET SUPERMODULEX EXT 900
5	09346	PLATINE DE COMMANDE BMM
6	09347	PLATINE D'INTERFACE BCM (POUR GESTION EBUS/MODBUS)
7	95213360	BOITE A FUMEEES MODULEX EXT 348-440
	95213365	BOITE A FUMEEES MODULEX EXT 550
	95213366	BOITE A FUMEEES MODULEX EXT 660
	95213367	BOITE A FUMEEES MODULEX EXT 770
	95213368	BOITE A FUMEEES MODULEX EXT 900
8	09348	COTE GAUCHE JAQUETTE
9	09349	COTE DROIT JAQUETTE
10	95213400	PANNEAU DE FERMETURE INFERIEUR COTE JAQUETTE
11	09350	PANNEAU FRONTAL JAQUETTE MODULEX EXT 348-440
	09351	PANNEAU FRONTAL JAQUETTE MODULEX EXT 550-660
	09352	PANNEAU FRONTAL JAQUETTE MODULEX EXT 770-900
12	09353	PANNEAU ARRIERE JAQUETTE MODULEX EXT 348-440
	09354	PANNEAU ARRIERE JAQUETTE MODULEX EXT 550-660
	09355	PANNEAU ARRIERE JAQUETTE MODULEX EXT 770-900
13	09356	COUVERCLE JAQUETTE MODULEX EXT 348-440
	09357	COUVERCLE JAQUETTE MODULEX EXT 550-660
	09358	COUVERCLE JAQUETTE MODULEX EXT 770-900
14	08006	ELEMENT INTERMEDIAIRE DU CORPS DE CHAUFFE
15	95240039	ELEMENT LATERAL GAUCHE DU CORPS DE CHAUFFE
16	95240040	ELEMENT LATERAL DROIT DU CORPS DE CHAUFFE
17	04939Y	ELECTRODE D'ALLUMAGE
18	09359	KIT VIS DE FIXATION POUR COLLECTEUR M8X80 (12 pièces)
19	08556	KIT JOINTS COLLECTEUR DE RETOUR (7 pièces)
20	95250992	ISOLATION CORPS DE CHAUFFE MODULEX EXT 348-440
	95250991	ISOLATION CORPS DE CHAUFFE MODULEX EXT 550
	95250990	ISOLATION CORPS DE CHAUFFE MODULEX EXT 660
	95250989	ISOLATION CORPS DE CHAUFFE MODULEX EXT 770
	95251330	ISOLATION CORPS DE CHAUFFE MODULEX EXT 990
21	09360	KIT DIAPHRAGMES POUR ELEMENTS LATERAUX (2 pièces)
22	08244	KIT JOINTS POUR DIAPHRAGMES COLLECTEUR DE DEPART (10 pièces)
23	09362	KIT DIAPHRAGMES POUR ELEMENTS INTERMEDIAIRES (5 pièces)
24	09363	JOINT RECTANGULAIRE BOITE A FUMEEES MODULEX EXT 348-440
	09364	JOINT RECTANGULAIRE BOITE A FUMEEES MODULEX EXT 550
	08245	JOINT RECTANGULAIRE BOITE A FUMEEES MODULEX EXT 660
	09366	JOINT RECTANGULAIRE BOITE A FUMEEES MODULEX EXT 770
	09367	JOINT RECTANGULAIRE BOITE A FUMEEES MODULEX EXT 900
25	07369	KIT JOINTS GRAPHITES POUR ELECTRODES (10 pièces)
26	08248	ELECTRODE D'IONISATION

## PIECES DE RECHANGE

Pos.	Code	Description
27	09368	KIT JOINTS SILICONES COUDE-DISTRIBUTEUR (3 pièces)
28	09369	KIT JOINTS GRAPHITES SUPERIEURS BRULEURS (8 pièces)
29	09370	BUSE DE DEPART DES FUMÉES (D.300 mm)
30	09371	KIT JOINTS VENTILATEURS (3 pièces)
31	09372	KIT JOINTS BOITE A AIR (3 pièces)
32	09373	JOINT TRAPPE DE VISITE BOITE A FUMÉES EPDM
33	09374	KIT JOINTS VANNE GAZ DUNGS (10 pièces)
34	09375	FILTRE SUR ASPIRATION D'AIR MODULEX EXT 348-440
	09376	FILTRE SUR ASPIRATION D'AIR MODULEX EXT 550
	09377	FILTRE SUR ASPIRATION D'AIR MODULEX EXT 660
	09378	FILTRE SUR ASPIRATION D'AIR MODULEX EXT 770
	09379	FILTRE SUR ASPIRATION D'AIR MODULEX EXT 900
35	04943M	PURGEUR D'AIR AUTOMATIQUE G3/4"
36	04954Z	PRESSOSTAT DE SECURITE MINI GAZ G1/8"
37	05335	ROBINET DE VIDANGE G 3/4"
38	05370	INTERRUPTEUR BLANC 2 POSITIONS "0-I"
39	08729	PRESSOSTAT DE SECURITE FUMÉES
40	08255	TEMOIN LUMINEUX ROUGE 230V
41	08256	FILTRE ANTIPARASITE (4MH-5A-230V)
42	08257	THERMOSTAT DE SECURITE SURCHAUFFE 104°C ( CAPILLAIRE L = 3000 mm)
43	07064	REGULATEUR CLIMATIQUE E8.5064 V1
44	08258	SONDE EXTERIEURE AF
45	08259	SONDE DE DEPART VF
46	08261	SONDE DE BALLON SPF
47	09380	FIL D'ALLUMAGE
48	08262	KIT FUSIBLES 5X20MM 10A RETARDE (10 pièces)
49	08263	KIT FUSIBLES 5X20MM 6,3A RETARDE (10 pièces)
50	06486	KLIXON DE SECURITE SURCHAUFFE 120°C - 230V
51	07581	MIXEUR AIR/GAZ DUNGS (INJECTEUR D.9)
52	09127	SONDE DE NIVEAU DES CONDENSATS
53	09381	JOINT ANNULAIRE EPDM (D = 300 mm)
54	95262926	VERIN DU COUVERCLE
55	95262930	CHARNIERE DU COUVERCLE
56	09382	SERRURE DU COUVERCLE
57	09383	KIT PRISE DE CONTROLE COMBUSTION + JOINTS
58	09384	VANNE GAZ DUNGS (GB-WND 057)
59	09385	BRULEUR EN INOX WORGAS
60	09386	VENTILATEUR (EBM NRG137/2400)
61	09125	TRANSFORMATEUR D'ALLUMAGE COFI
62	95310512	COUDE 90° EN PP DN 40 TYPE HTB
63	95310513	RACCORD EN "T" EN PP TYPE HTEA DN 40/40
64	95310515	TUBE DROIT EN PP DN 40 (L = 1100 mm)
65	95333487	LOGO UNICAL
66	95371895	DOIGT DE GANT POUR SONDE NTC ET SUPPORT KLIXON DE SECURITE
67	07228	SONDE NTC (L = 2000 mm)
68	09387	FIL D'IONISATION
69	95900234	DOIGT DE GANT (L = 100 mm)
70	09388	KIT BOBINE VANNE GAZ DUNGS



**Unical**FRANCE

611 route de Margnolas 01700 LE MAS RILLIER  
Tél : 04.72.26.81.00 - Fax : 04.72.26.47.48 - [www.unical.fr](http://www.unical.fr)

Unical décline toute responsabilité dans le cas d'erreur d'impression ou de transcription. Nous nous réservons le droit de modifier sans préavis les indications reportées dans la présente notice si cela nous semble opportun, tout en laissant les caractéristiques essentielles inchangées.