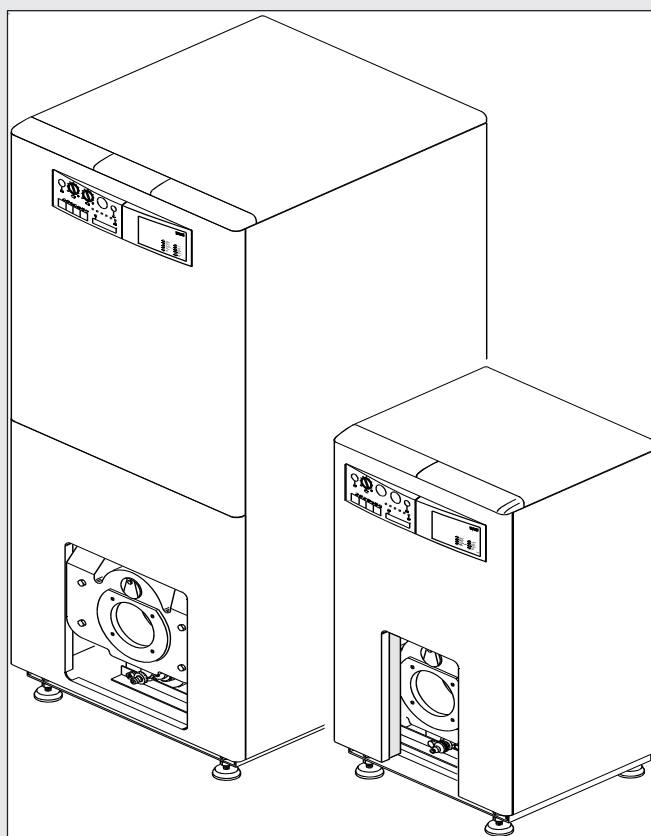


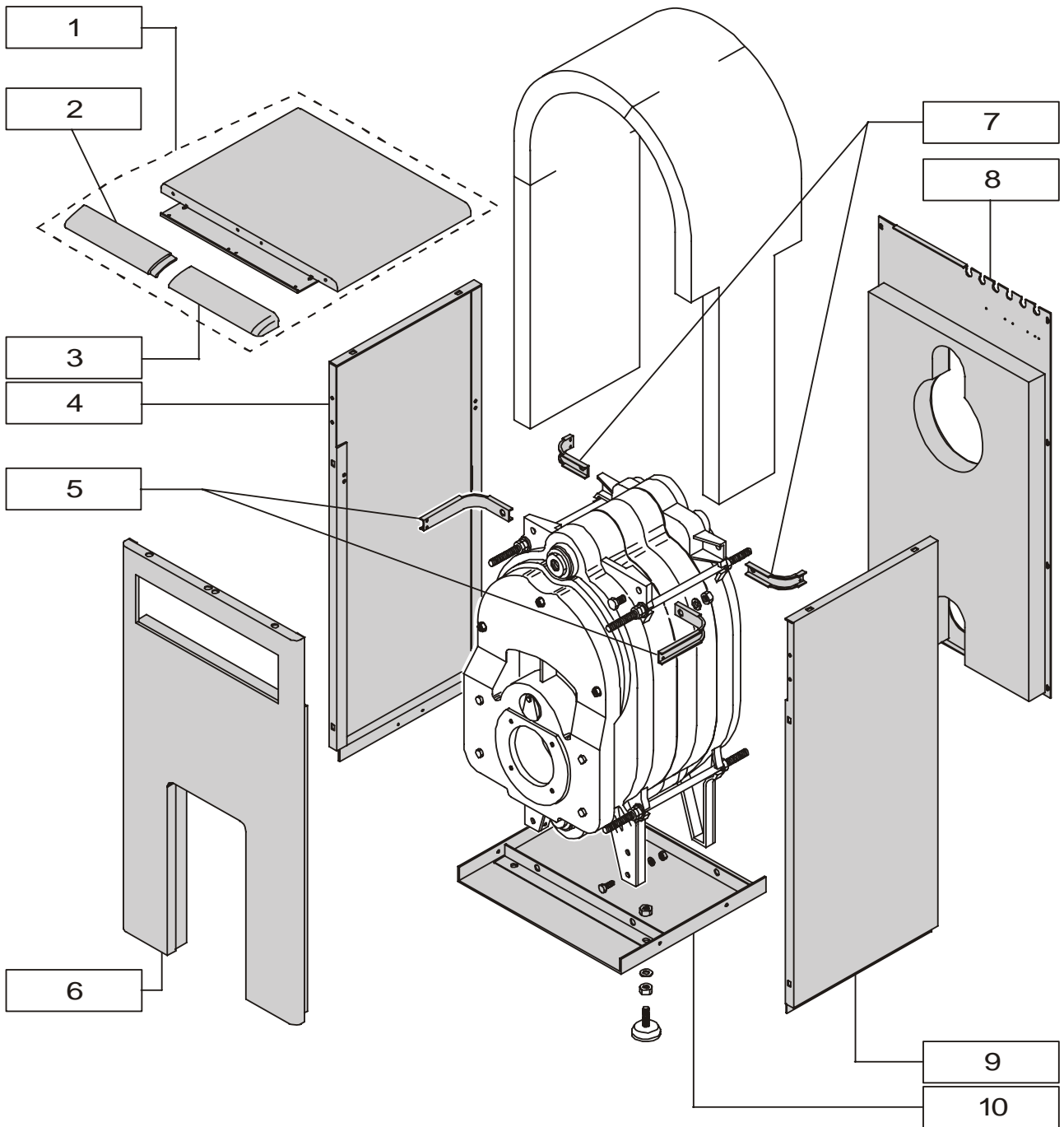
Unical®

AXAL / AXAL B

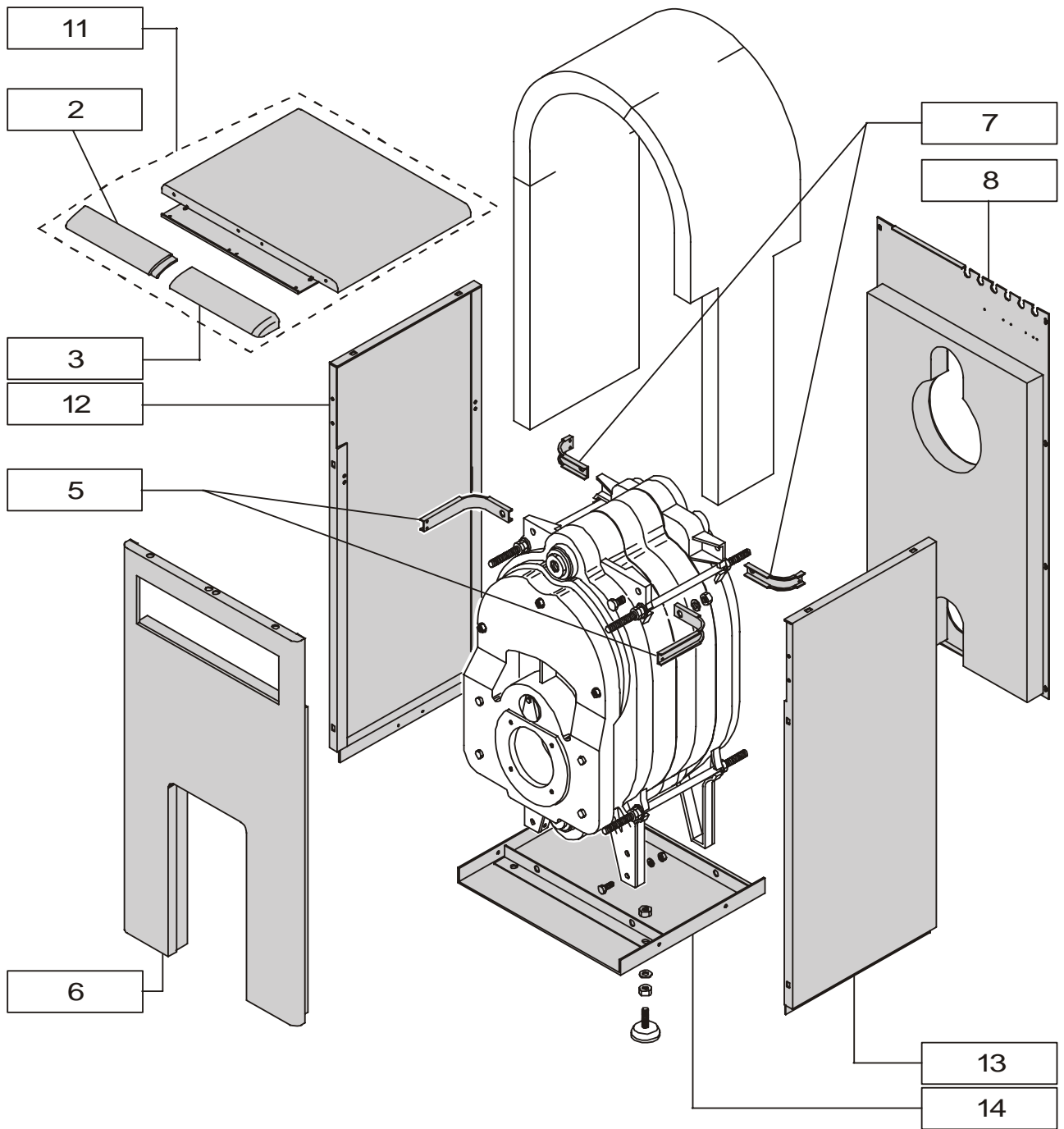
2035 - 2045 - 2055



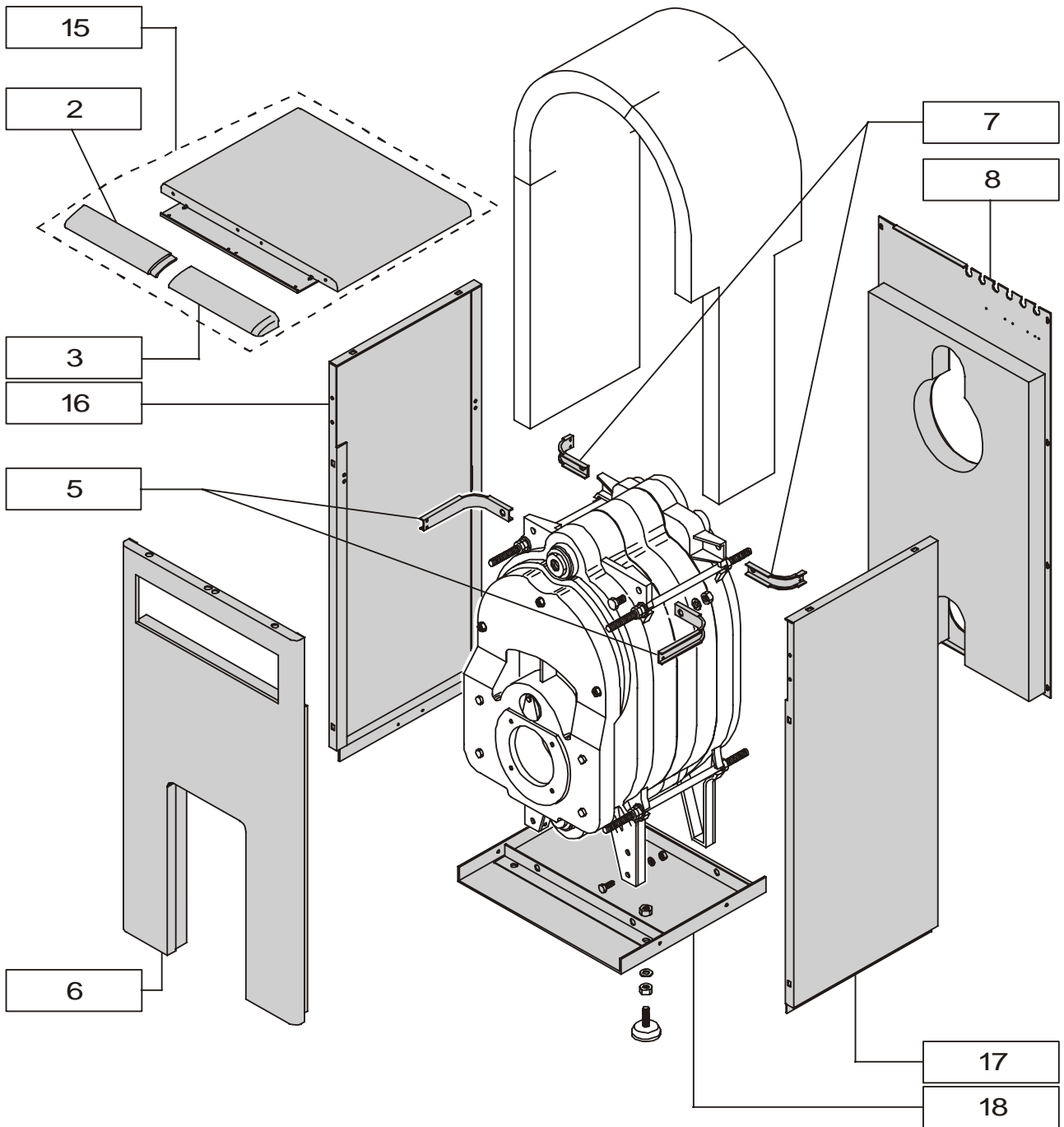
PIECES DE RECHANGE



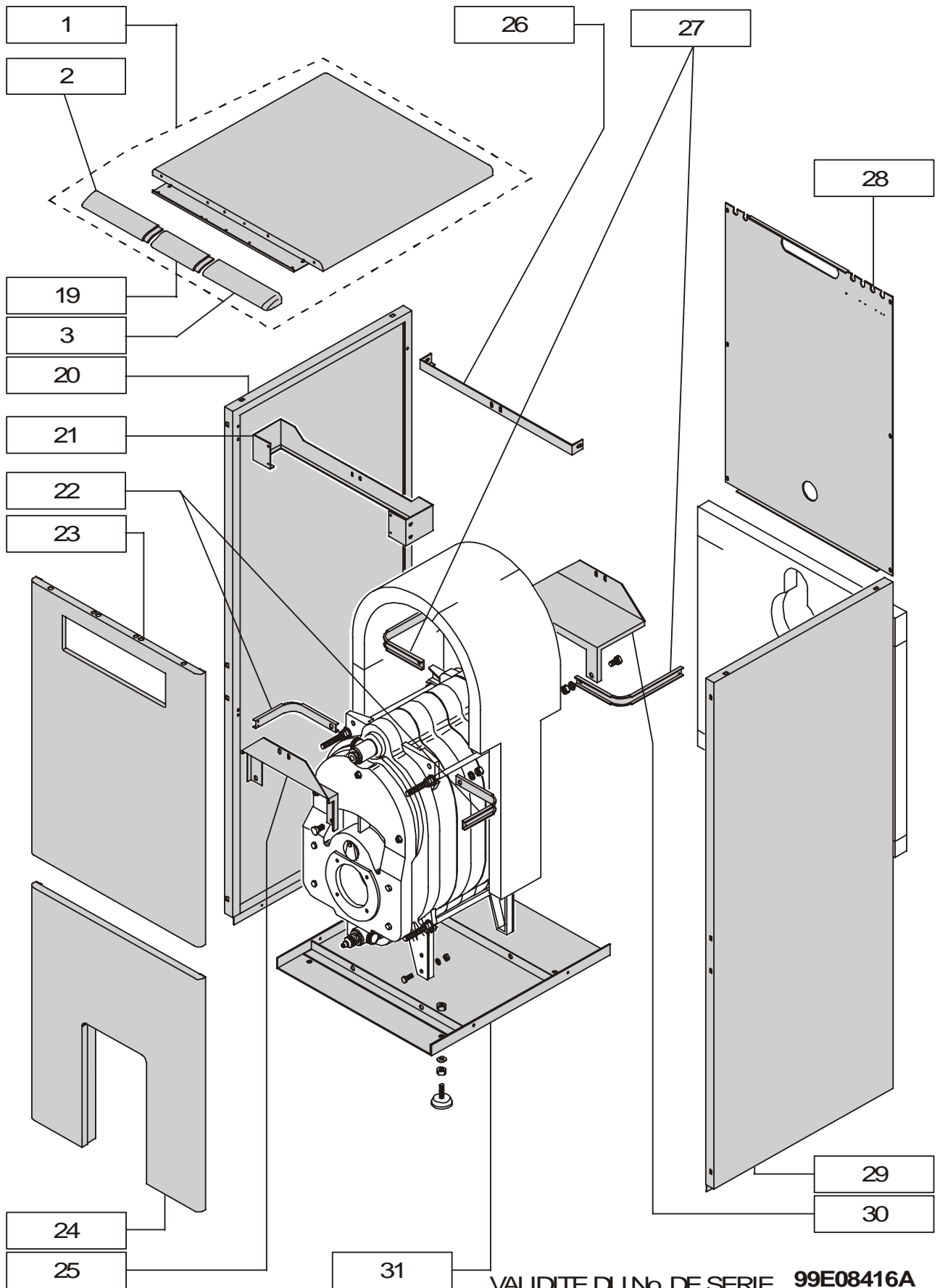
VALIDITE DU No. DE SERIE.....99E08311A.....
AU No. DE SERIE.....



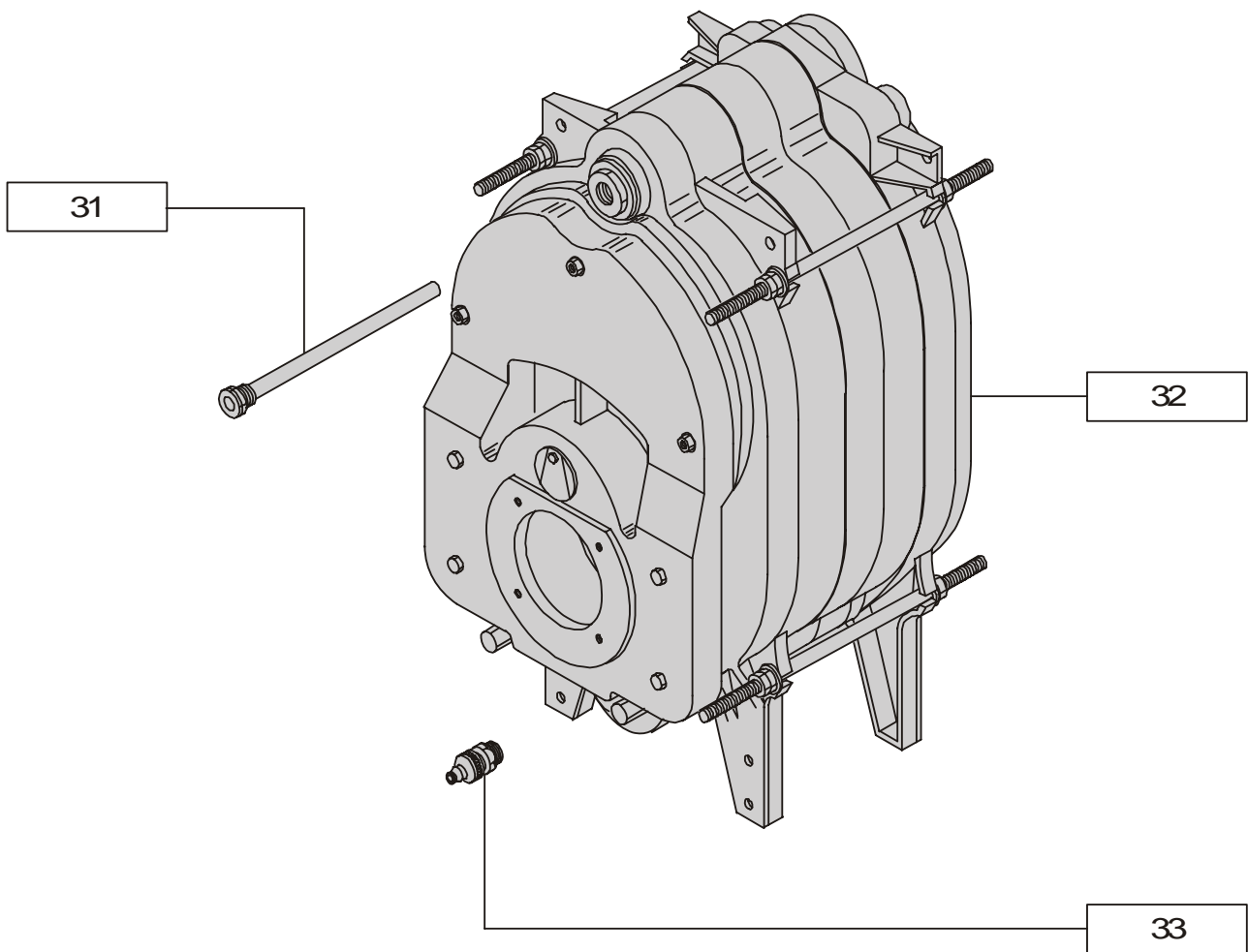
VALIDITE DU No. DE SERIE.....**99E08391A**.....
AU No. DE SERIE.....



VALIDITE DU No. DE SERIE.....99E09341A.....
AU No. DE SERIE.....

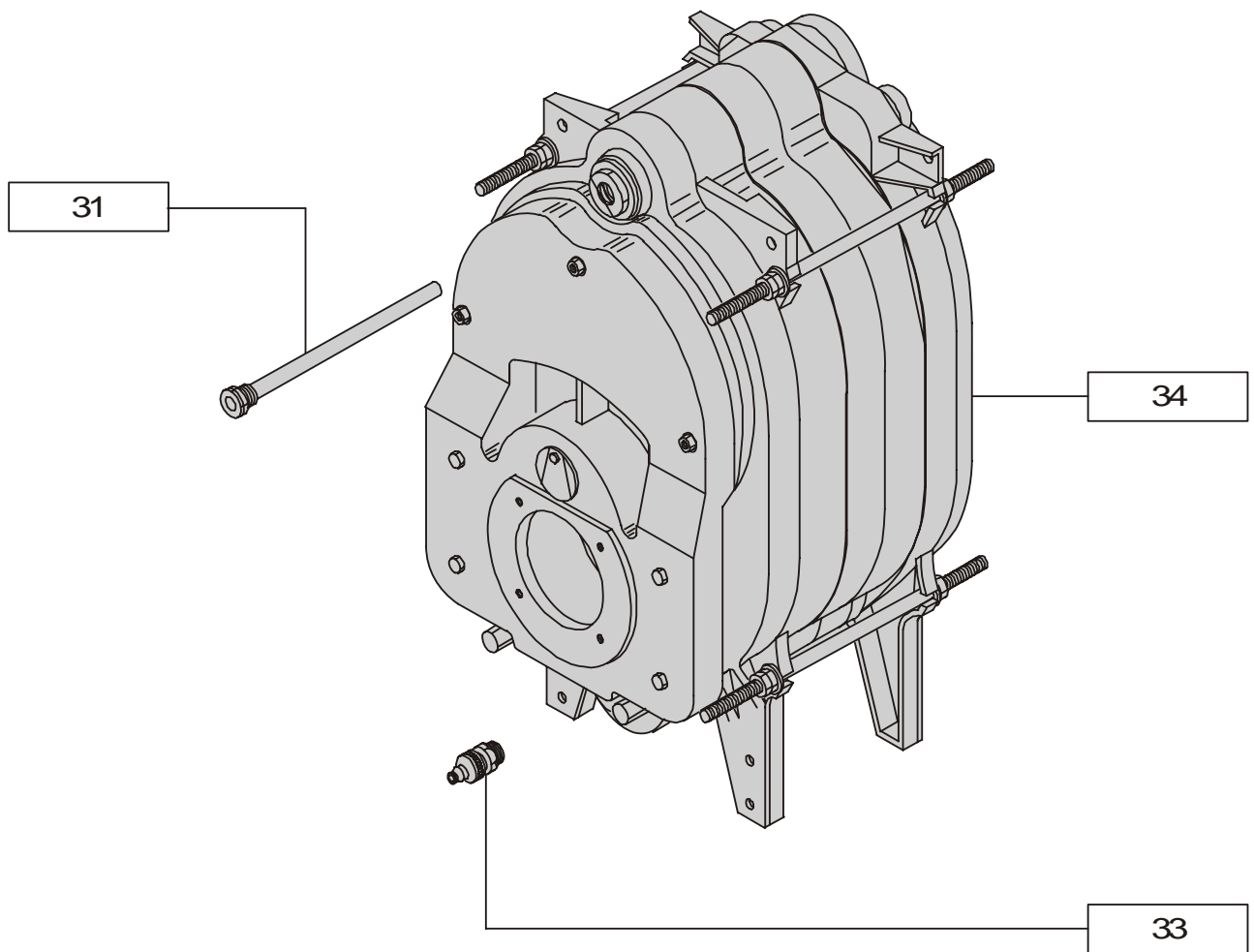


VALIDITE DU No. DE SERIE...99E08416A..
AU No. DE SERIE.....

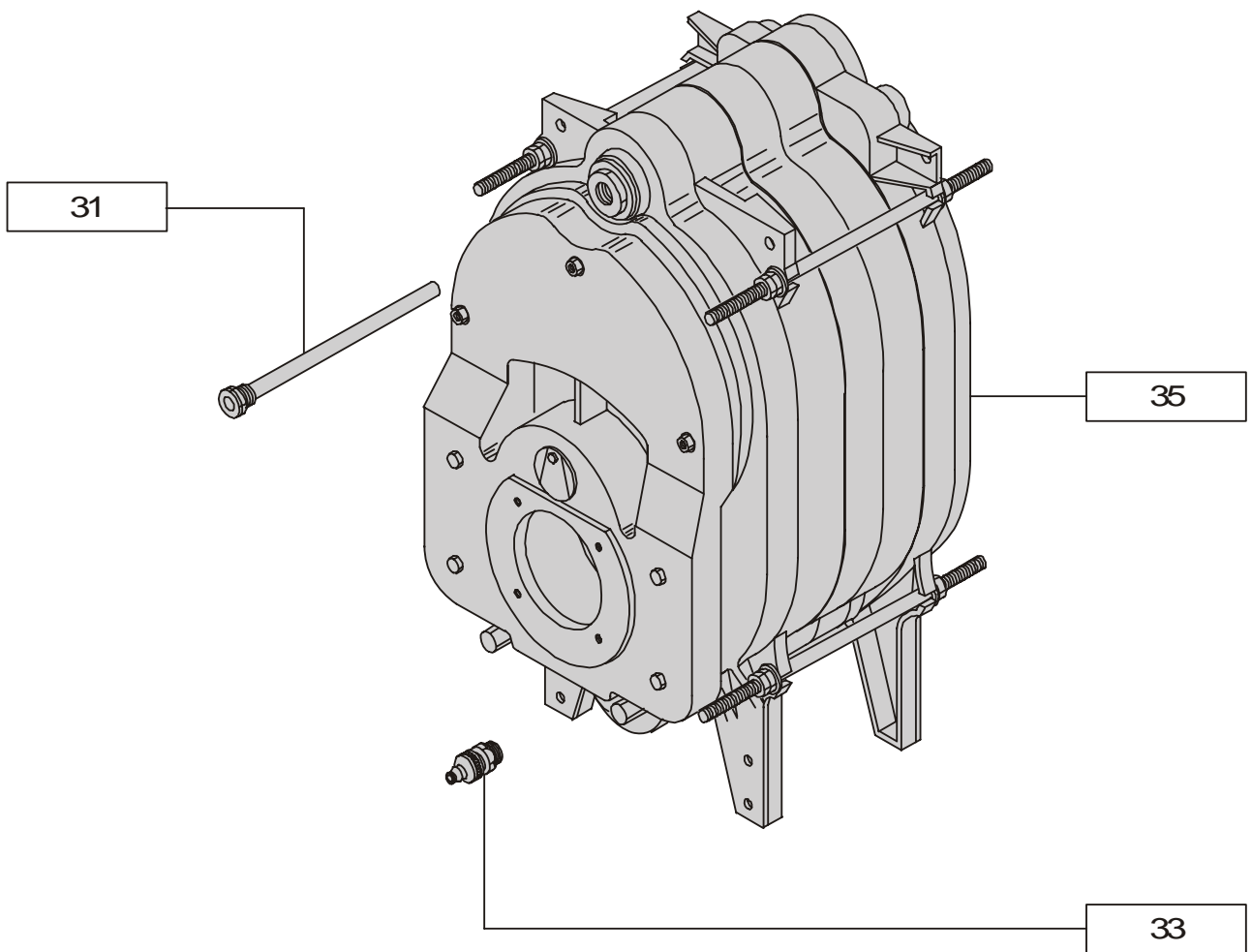


VALIDITE DU No. DE SERIE.....(2035)99E08311A.....
AU No. DE SERIE.....

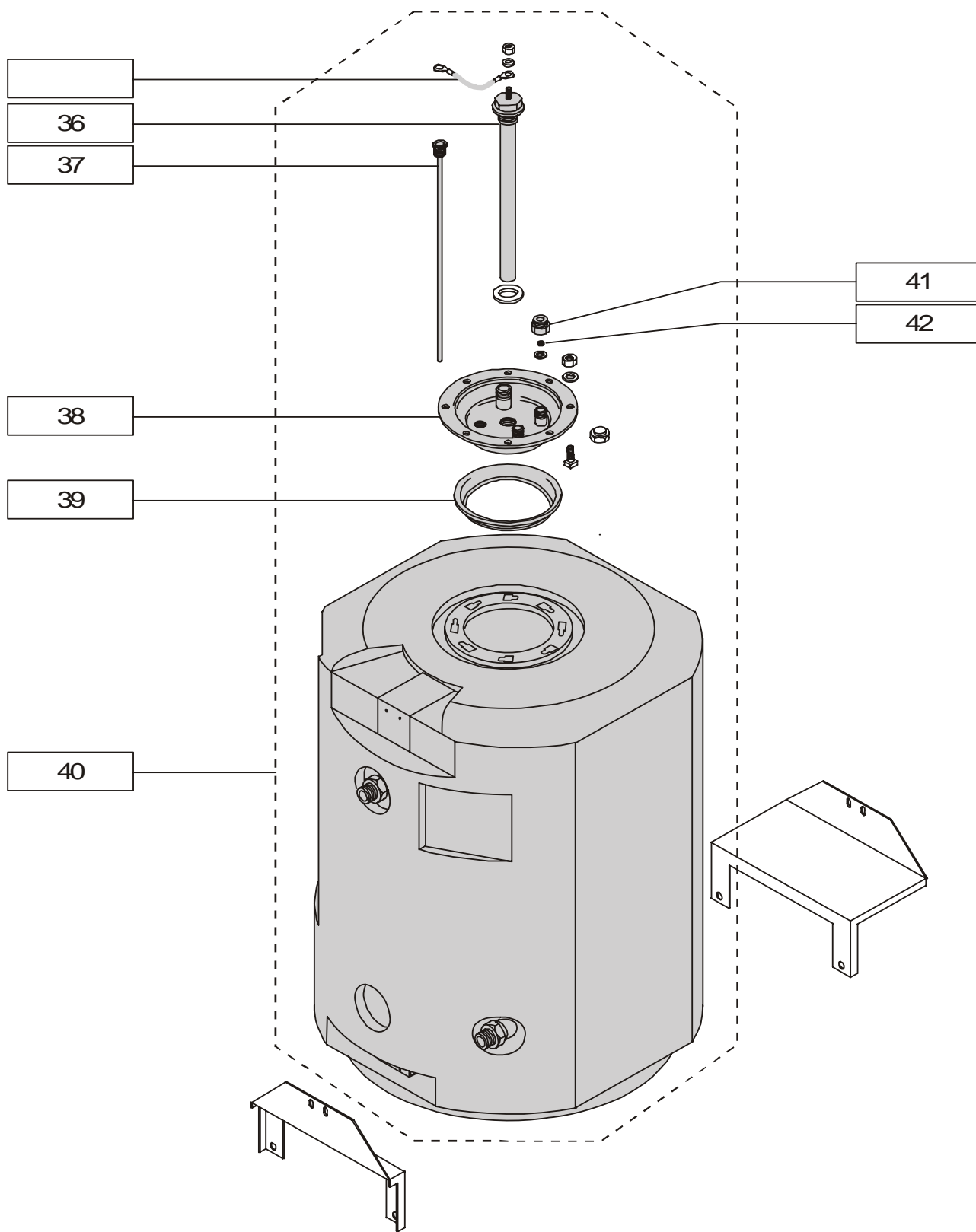
VALIDITE DU No. DE SERIE.(B CELL2035)99E08416A.....
AU No. DE SERIE.....



VALIDITE DU No. DE SERIE..... **99E08391A**.....
AU No. DE SERIE.....



VALIDITE DU No. DE SERIE...99E09341A..
AU No. DE SERIE.....



VALIDITE DU No. DE SERIE...99E08416A...
AU No. DE SERIE.....

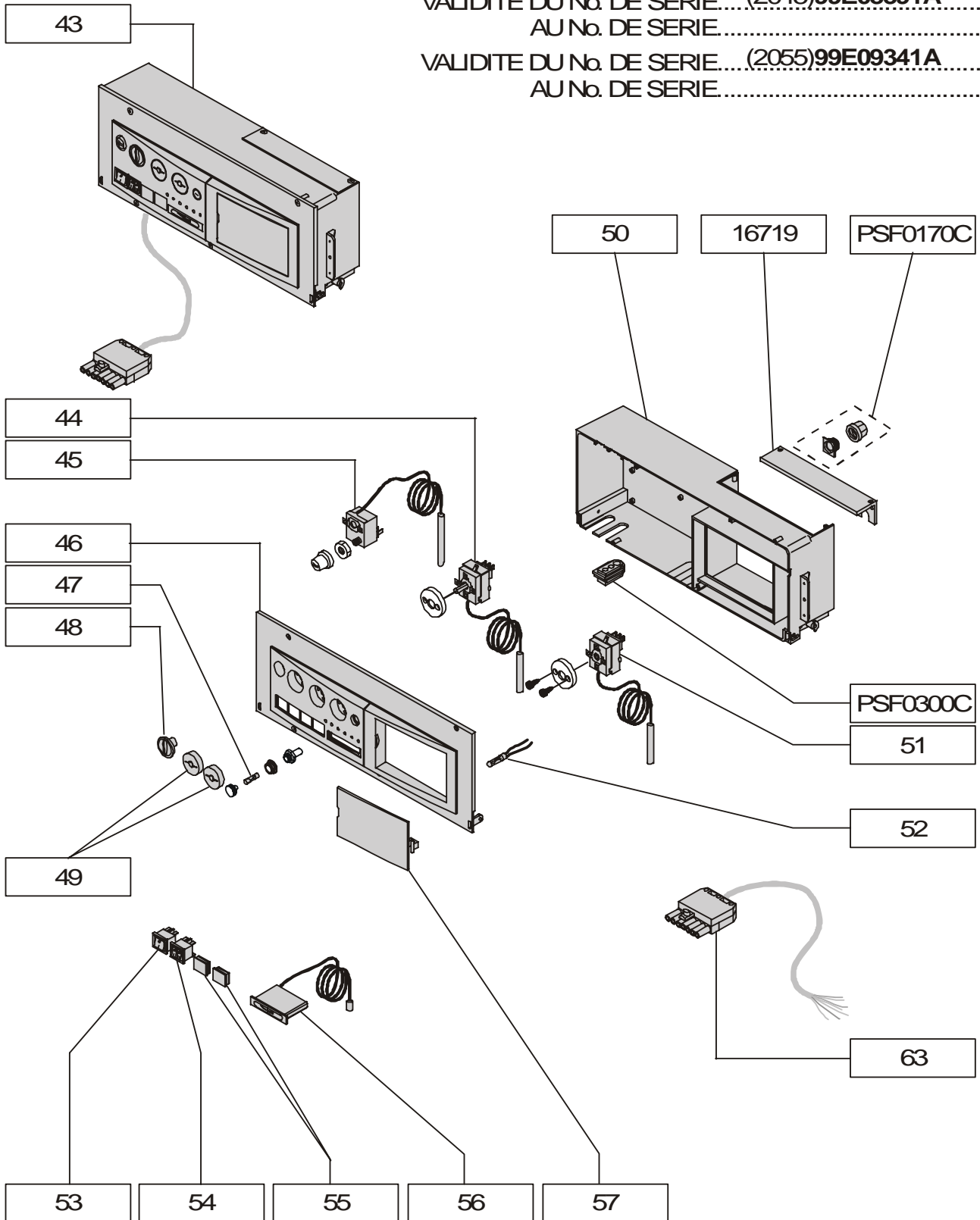
CIRCUIT ELECTRIQUE / REGULATION AXAL 2035/2045/2055

E1

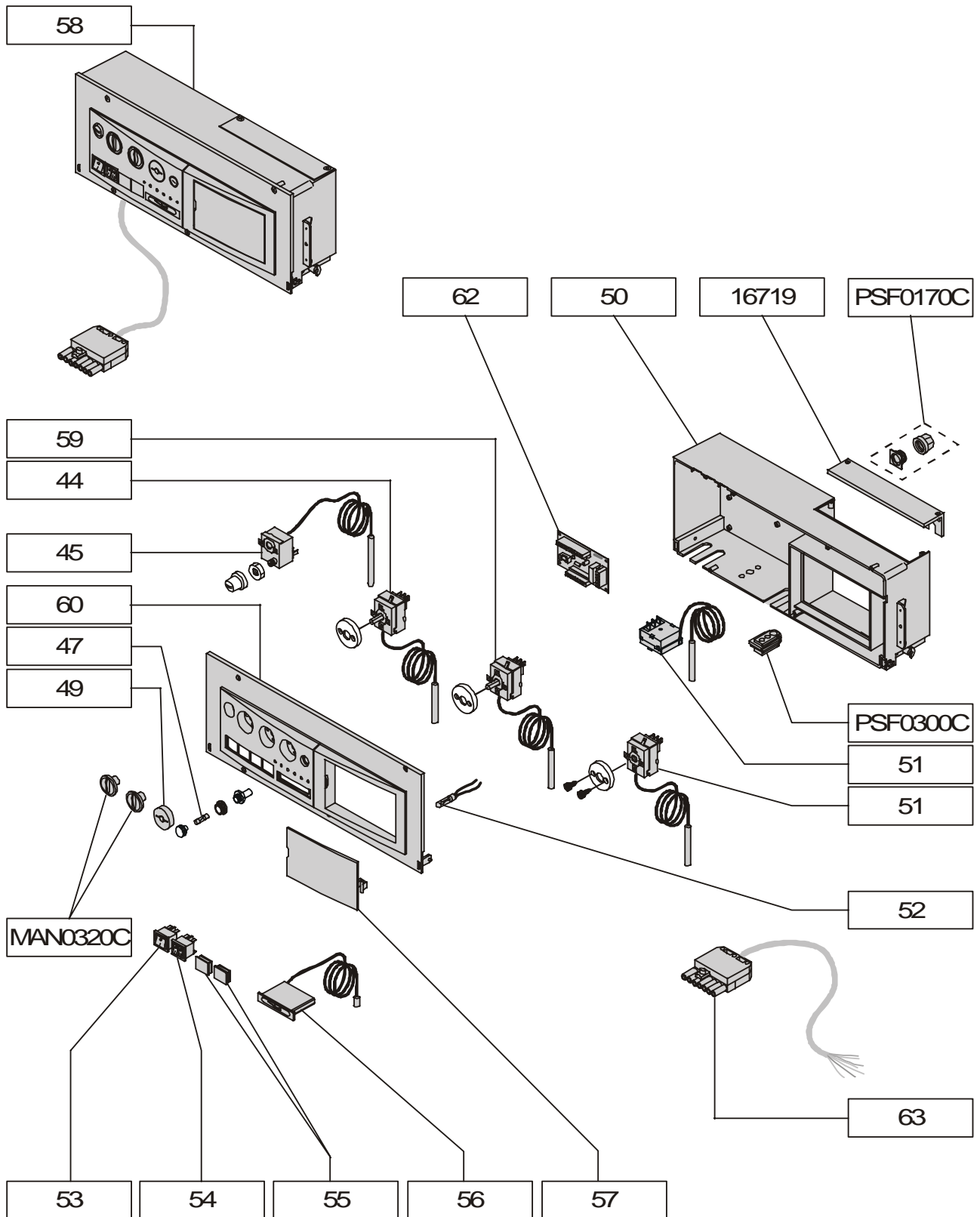
VALIDITE DU No. DE SERIE... (2035)99E08311A
AU No. DE SERIE.....

VALIDITE DU No. DE SERIE... (2045)99E08391A
AU No. DE SERIE.....

VALIDITE DU No. DE SERIE... (2055)99E09341A
AU No. DE SERIE.....



VALIDITE DU No. DE SERIE (B.CELL2035)99E08416A
AU No. DE SERIE.....



PIECES DE RECHANGE

Pos.	Code	Description
1	03971H	Dessus jaquette
2	04204T	Enjoliveur plastique gauche
3	04203X	Enjoliveur plastique droit
4	03964X	Côté gauche jaquette
5	03963M	Equerre supérieure avant jaquette
6	03970W	Panneau frontal jaquette
7	03962B	Equerre supérieure arrière jaquette
8	03973D	Panneau arrière jaquette
9	03965T	Côté droit jaquette
10	04218C	Socle support chaudière
11	03972S	Dessus jaquette
12	03966E	Côté gauche jaquette
13	03967P	Côté droit jaquette
14	04219N	Socle support chaudière
15	04230A	Dessus jaquette
16	04222U	Côté gauche jaquette
17	04221J	Côté droit jaquette
18	04220Y	Socle support chaudière
19	04205E	Enjoliveur plastique central
20	03968A	Côté gauche jaquette
21	04199J	Equerre supérieure avant jaquette
22	04003W	Equerre supérieure avant jaquette
23	03542K	Panneau porte supérieure jaquette
24	03974Z	Panneau porte inférieure
25	03961F	Support avant ballon
26	04001A	Equerre supérieure postérieure
27	04002L	Equerre supérieure arrière jaquette
28	03975K	Panneau arrière supérieur jaquette
29	03969L	Côté droit jaquette
30	03960U	Support arrière ballon
31	04235D	Doigt de gant L=200mm
32	04223F	Corps de chauffe nu
33	01709F	Robinet de vidange
34	04224B	Corps de chauffe nu
35	04225M	Corps de chauffe nu
36	02357K	Anode en magnésium
37	04198Y	Doigt de gant
38	04215V	Bride ballon
39	01715T	Joint trappe de visite ballon
40	04107J	Ballon d'accumulation 130L
41	03448G	Porte fusible
42	02480J	Fusible 4A
43	04226X	Tableau de commande
44	04195R	Thermostat général 30-80 °C
45	00086K	Thermostat de sécurité eau 100 °C
46	04072W	Façade avant tableau
47	04194G	Fusible 6.3 A
48	03606D	Bouton platisque gris

Unical France S.A.

Z.I. de Sure 01390 SAINT ANDRE DE CORCY Tél: 04.72.26.81.00 - Fax : 04.72.26.47.48
www.unical.fr

Unical décline toute responsabilité dans le cas d'inexactitudes si elles sont dues à des erreurs de transcription et d'impression. Elle se réserve également le droit d'apporter à ses produits les modifications qu'elle jugera utiles ou nécessaires, sans en modifier les caractéristiques essentielles.

