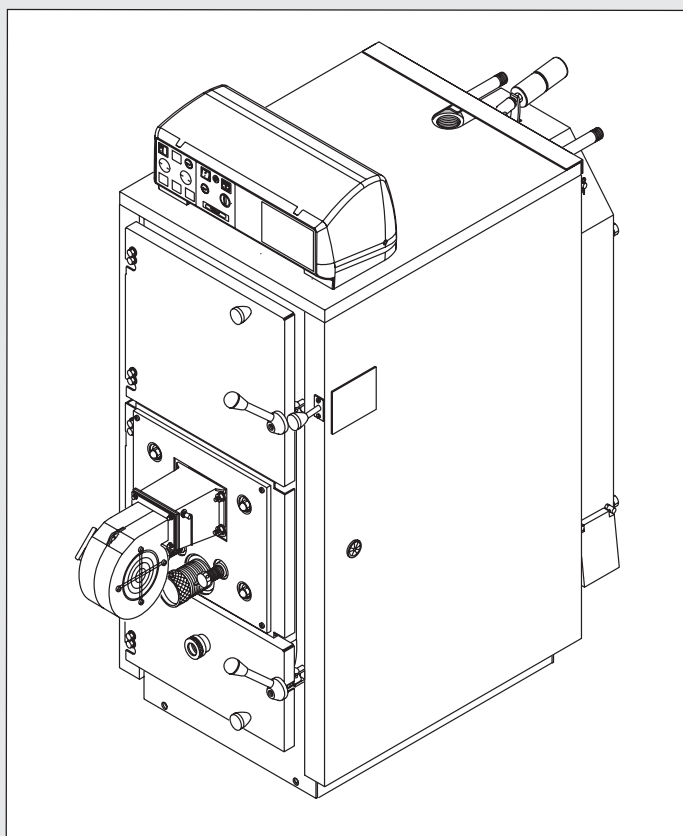


Unical[®]

TURBO G3 2S
TURBO GLG 3 2S

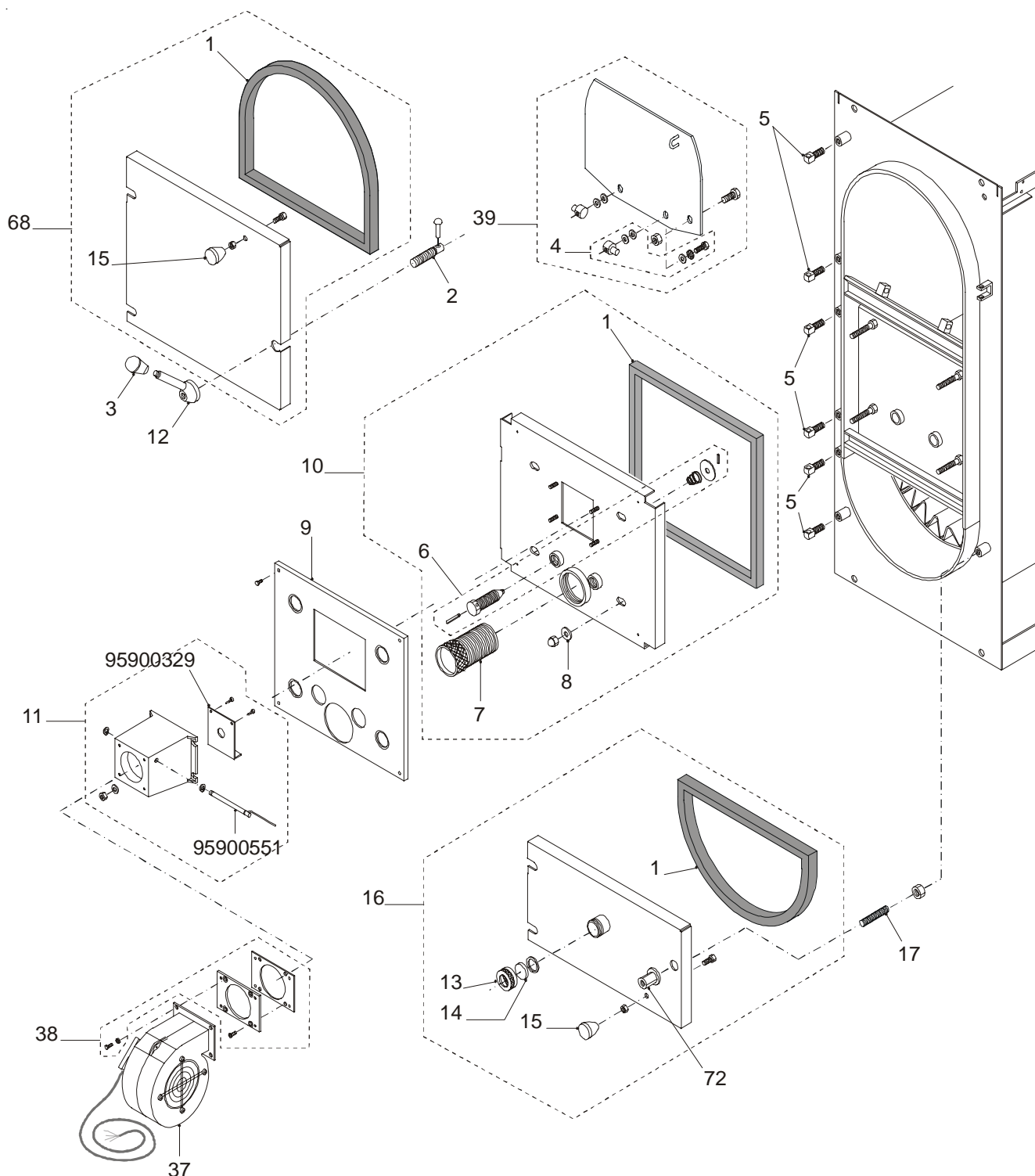


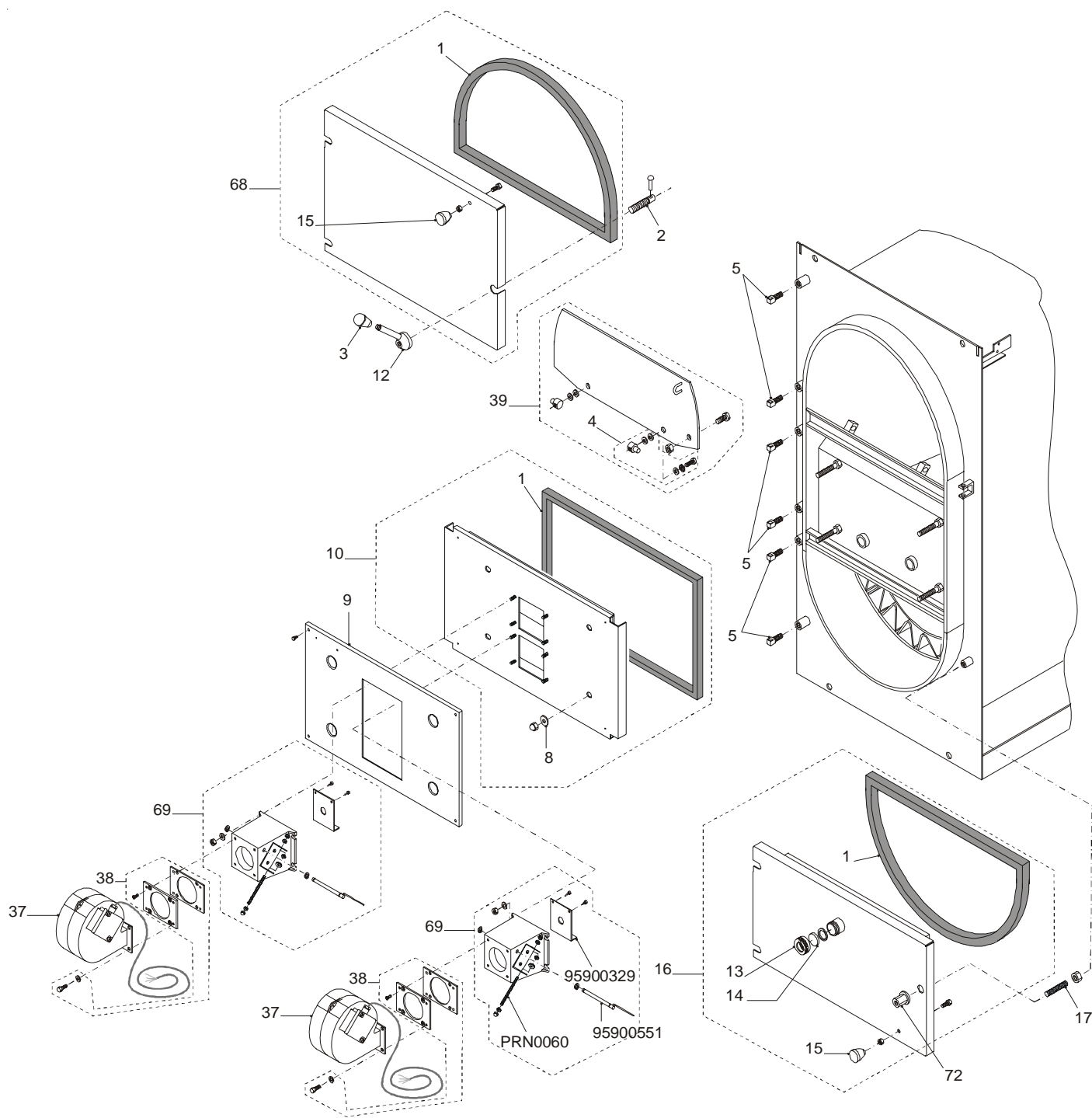
00333621 - 08/2013 (U.F)

PIECES DE RECHANGE

COMPOSANTS PORTES ET REGLAGES D'AIR

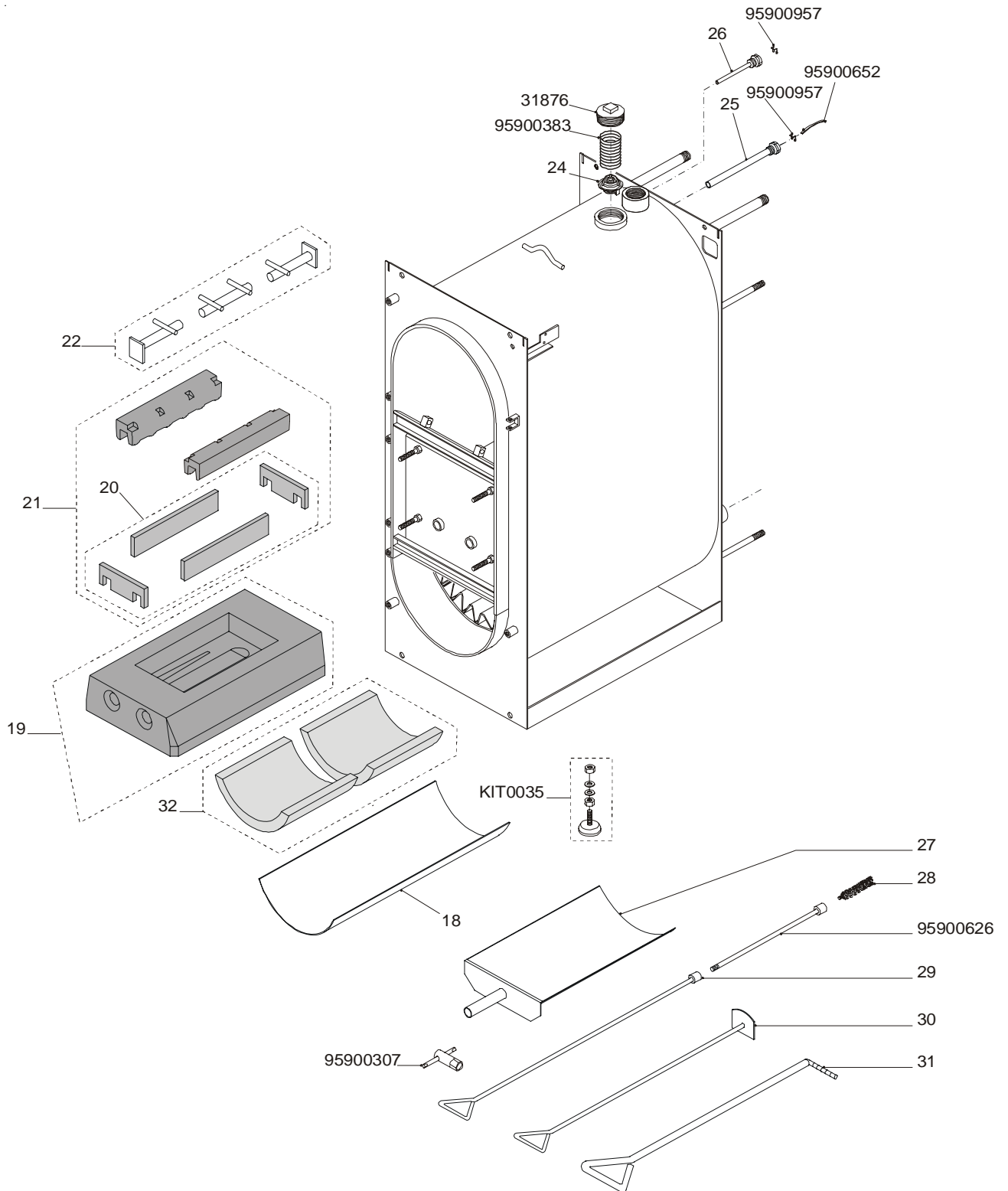
TURBO G3 25 2S
TURBO GLG3 25 2S
TURBO G3 40 2S
TURBO GLG3 40 2S
TURBO G3 50 2S
TURBO GLG3 50 2S





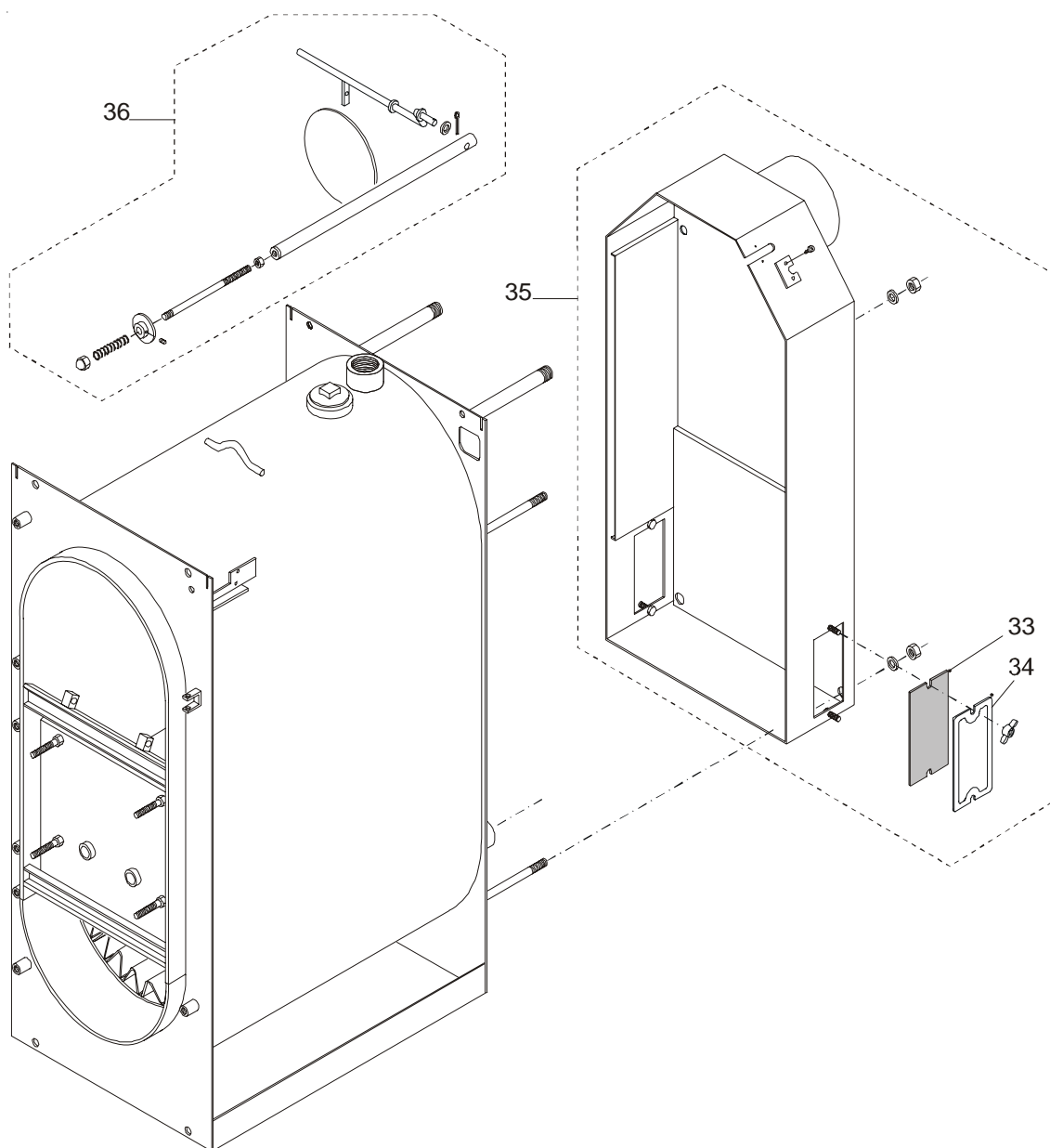
COMPOSANTS INTERNES

- TURBO G3 25 2S
- TURBO G3 40 2S
- TURBO G3 50 2S
- TURBO G3 65 2S
- TURBO G3 80 2S
- TURBO GLG3 25 2S
- TURBO GLG3 40 2S
- TURBO GLG3 50 2S



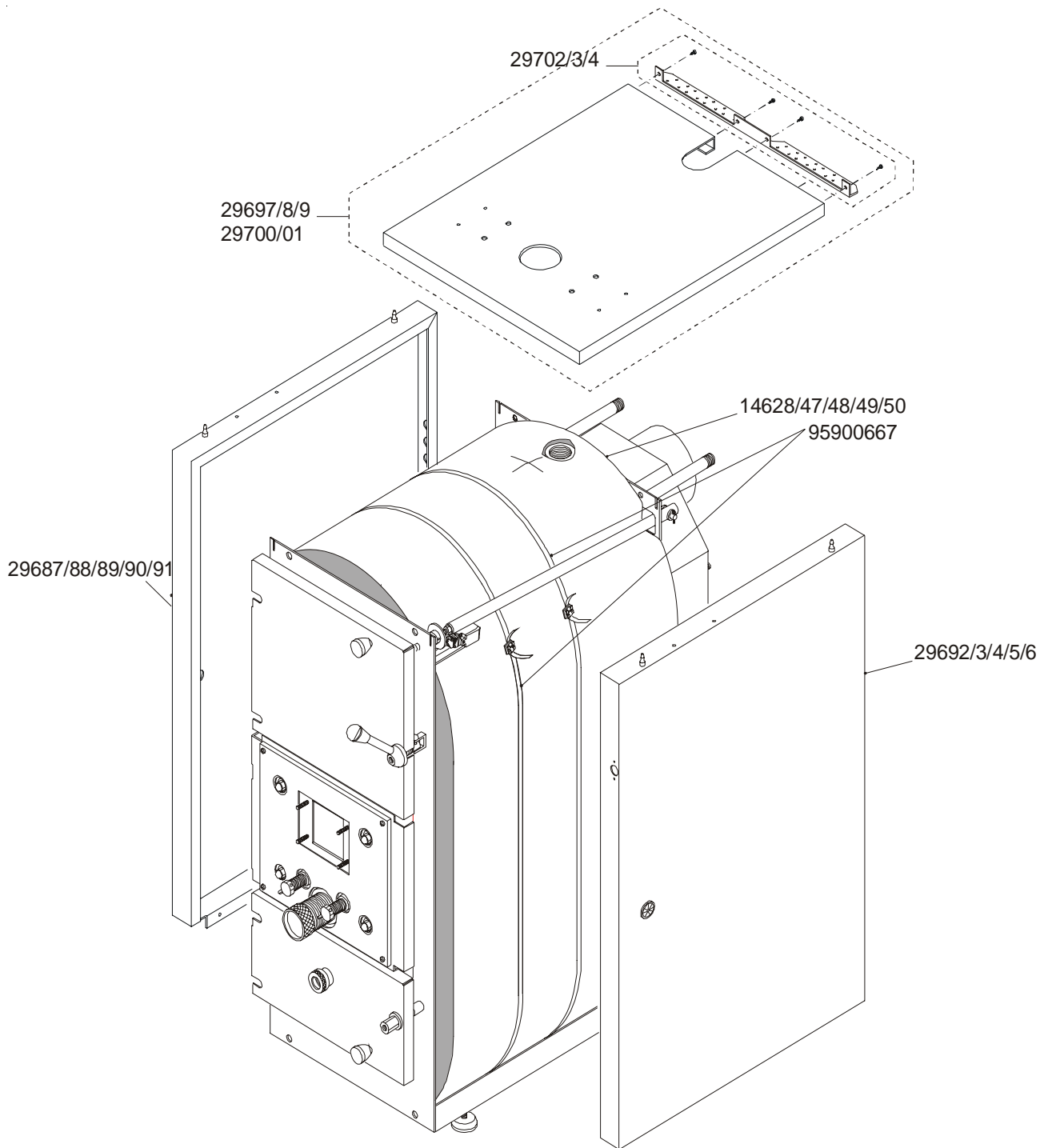
COMPOSANTS BOITE A FUMÉES

TURBO G3 25 2S
TURBO G3 40 2S
TURBO G3 50 2S
TURBO G3 65 2S
TURBO G3 80 2S
TURBO GLG3 25 2S
TURBO GLG3 40 2S
TURBO GLG3 50 2S



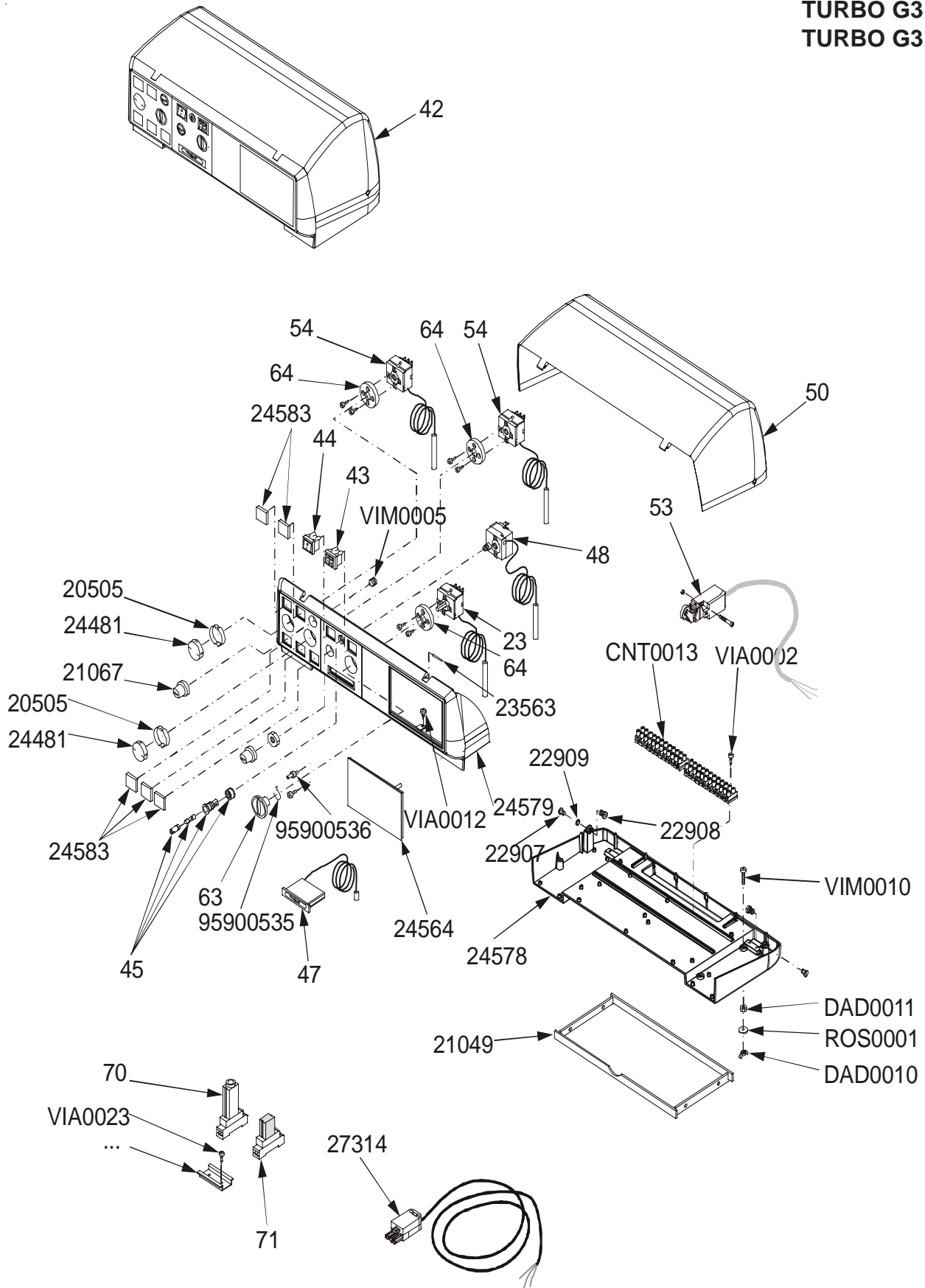
COMPOSANTS DE L'HABILLAGE

- TURBO G3 25 2S
- TURBO G3 40 2S
- TURBO G3 50 2S
- TURBO G3 65 2S
- TURBO G3 80 2S
- TURBO GLG3 25 2S
- TURBO GLG3 40 2S
- TURBO GLG3 50 2S



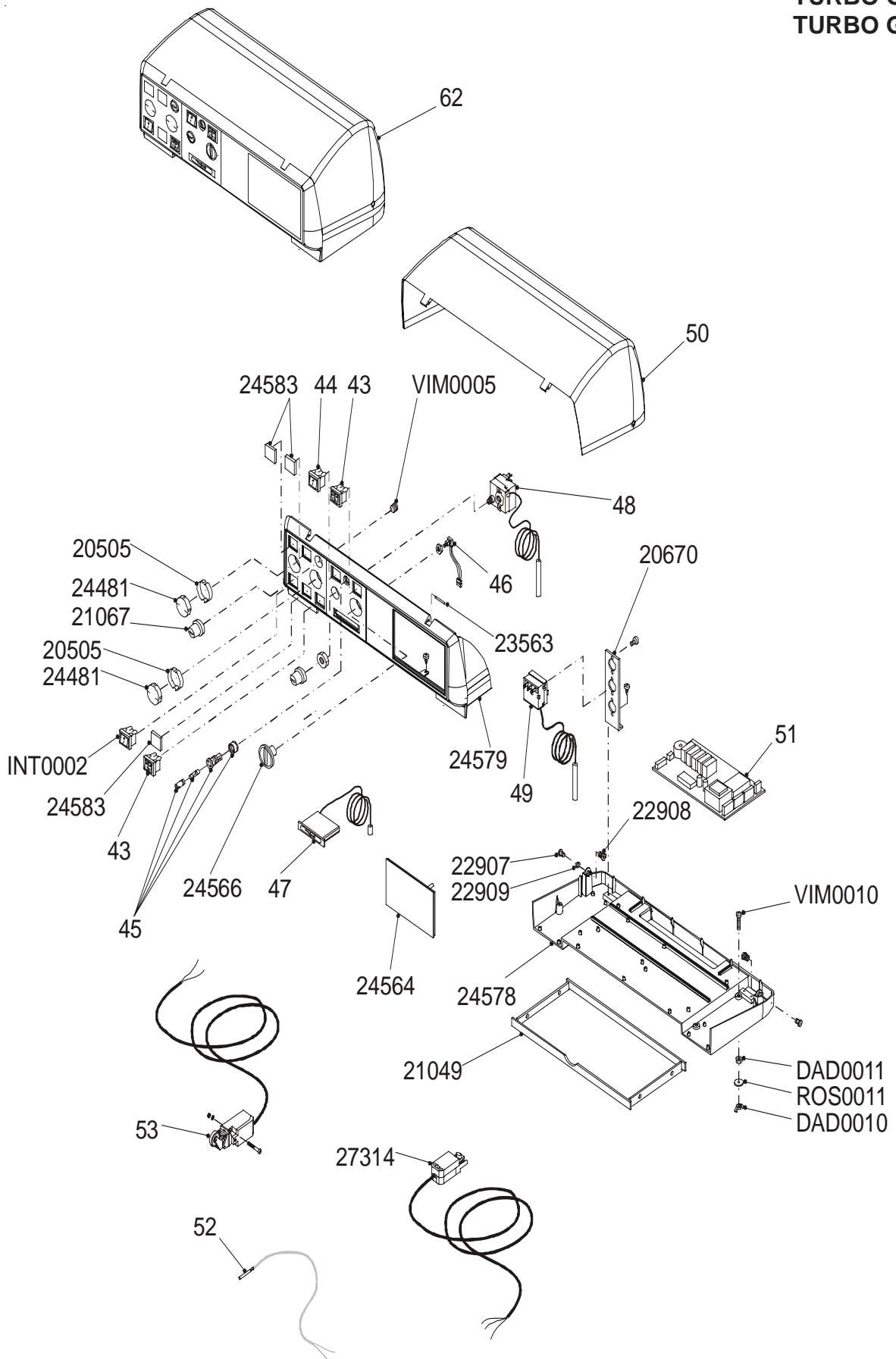
COMPOSANTS DU TABLEAU DE COMMANDE STANDARD

TURBO G3 25 2S
 TURBO G3 40 2S
 TURBO G3 50 2S
 TURBO G3 65 2S
 TURBO G3 80 2S



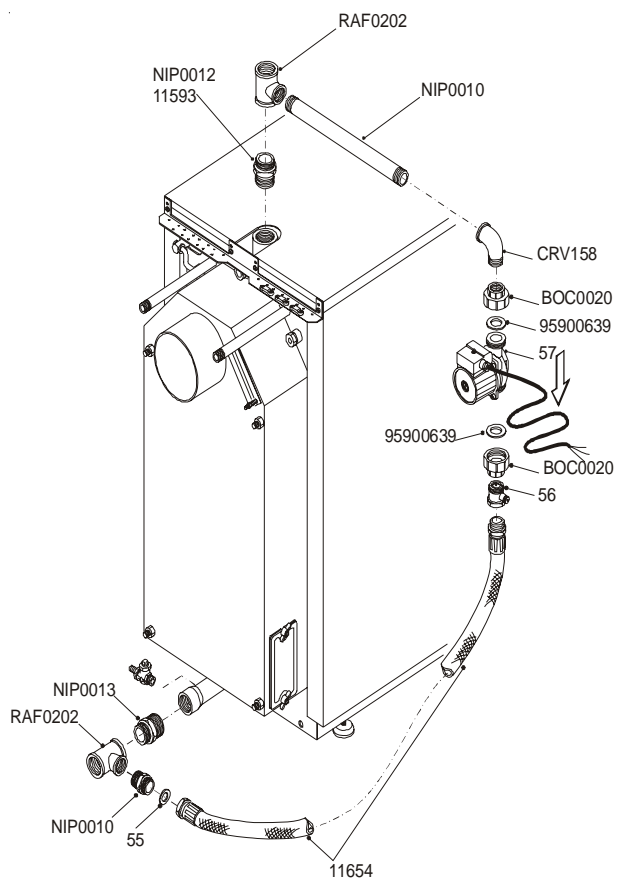
COMPOSANTS TABLEAU DE COMMANDE ELECTRONIQUE (DUO)

TURBO G3 25 2S
TURBO G3 40 2S
TURBO G3 50 2S
TURBO G3 65 2S
TURBO G3 80 2S

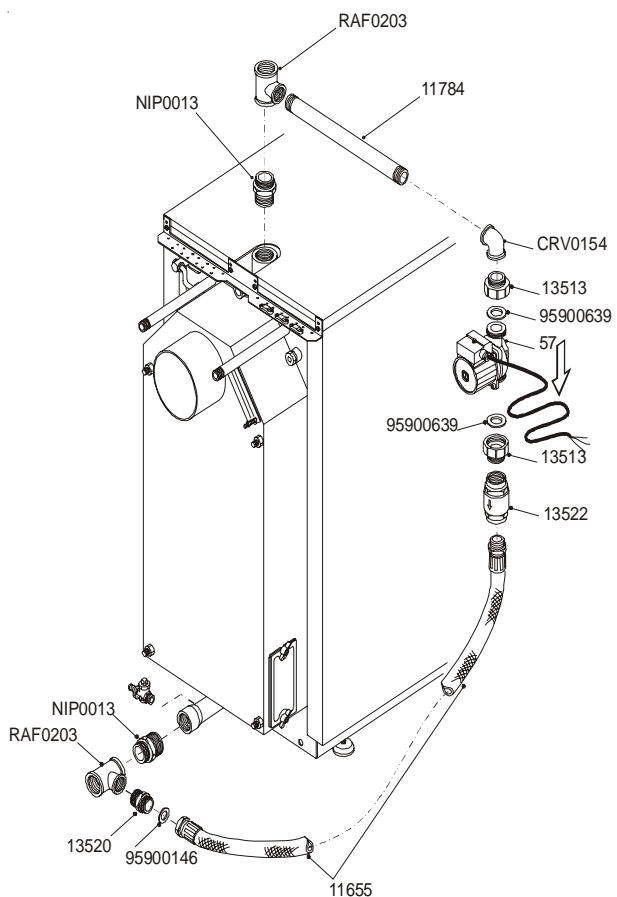


COMPOSANTS DU KIT DE RECYCLAGE

TURBO G3 25 2S
TURBO G3 40 2S
TURBO G3 50 2S

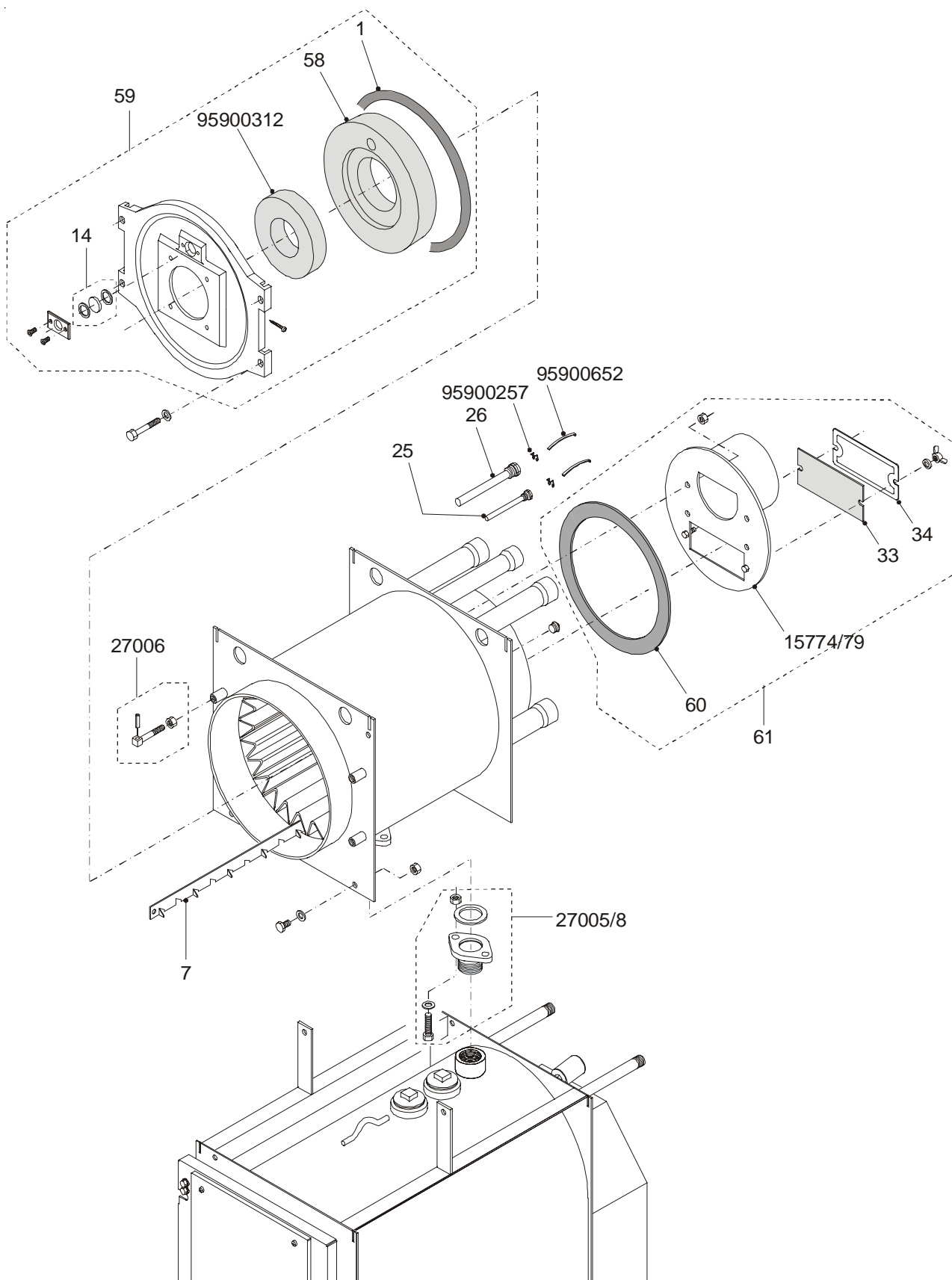


TURBO G3 65 2S
TURBO G3 80 2S



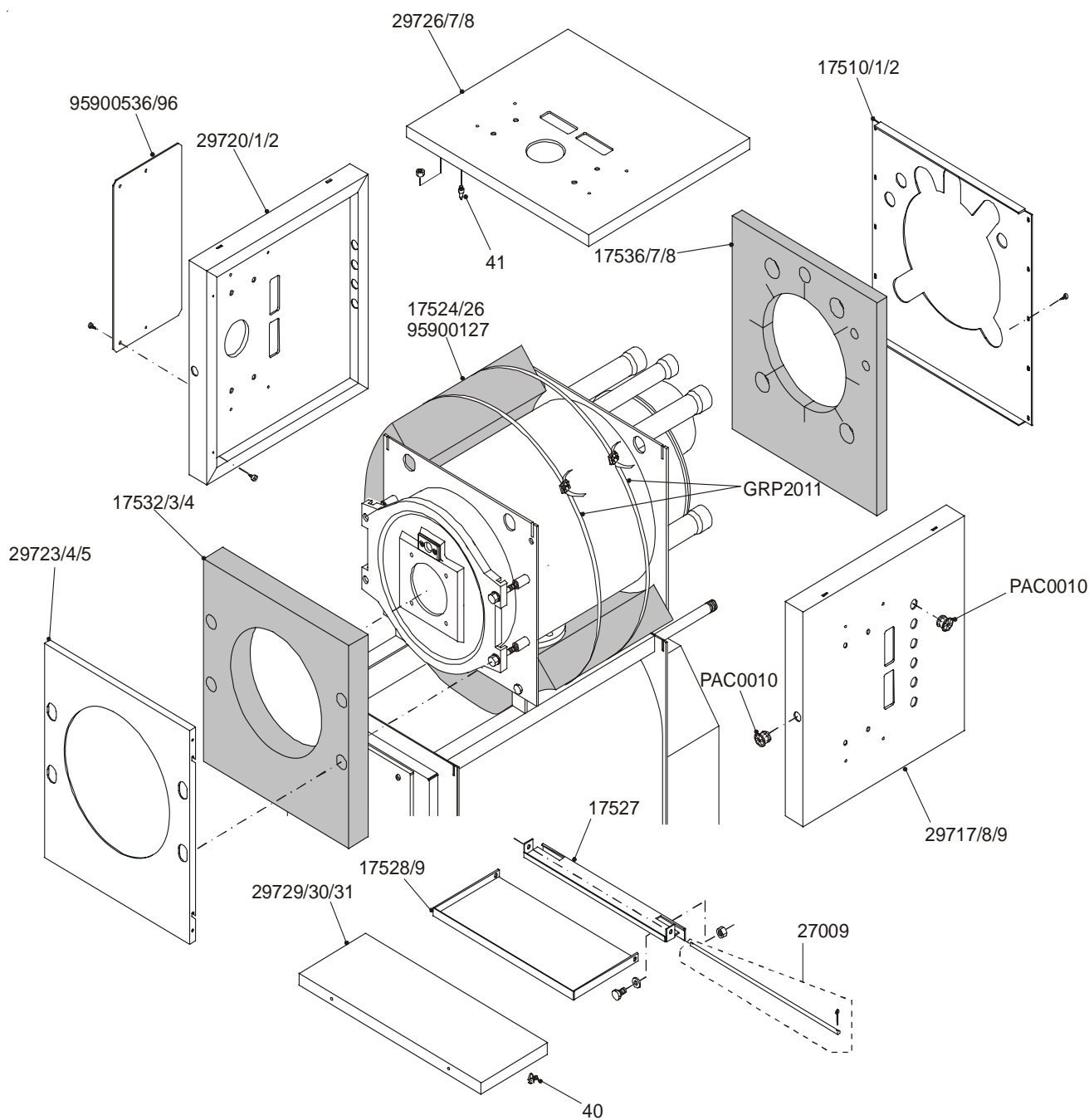
COMPOSANTS DU FOYER FIOUL

TURBO GLG3 25 2S
TURBO GLG3 40 2S
TURBO GLG3 50 2S



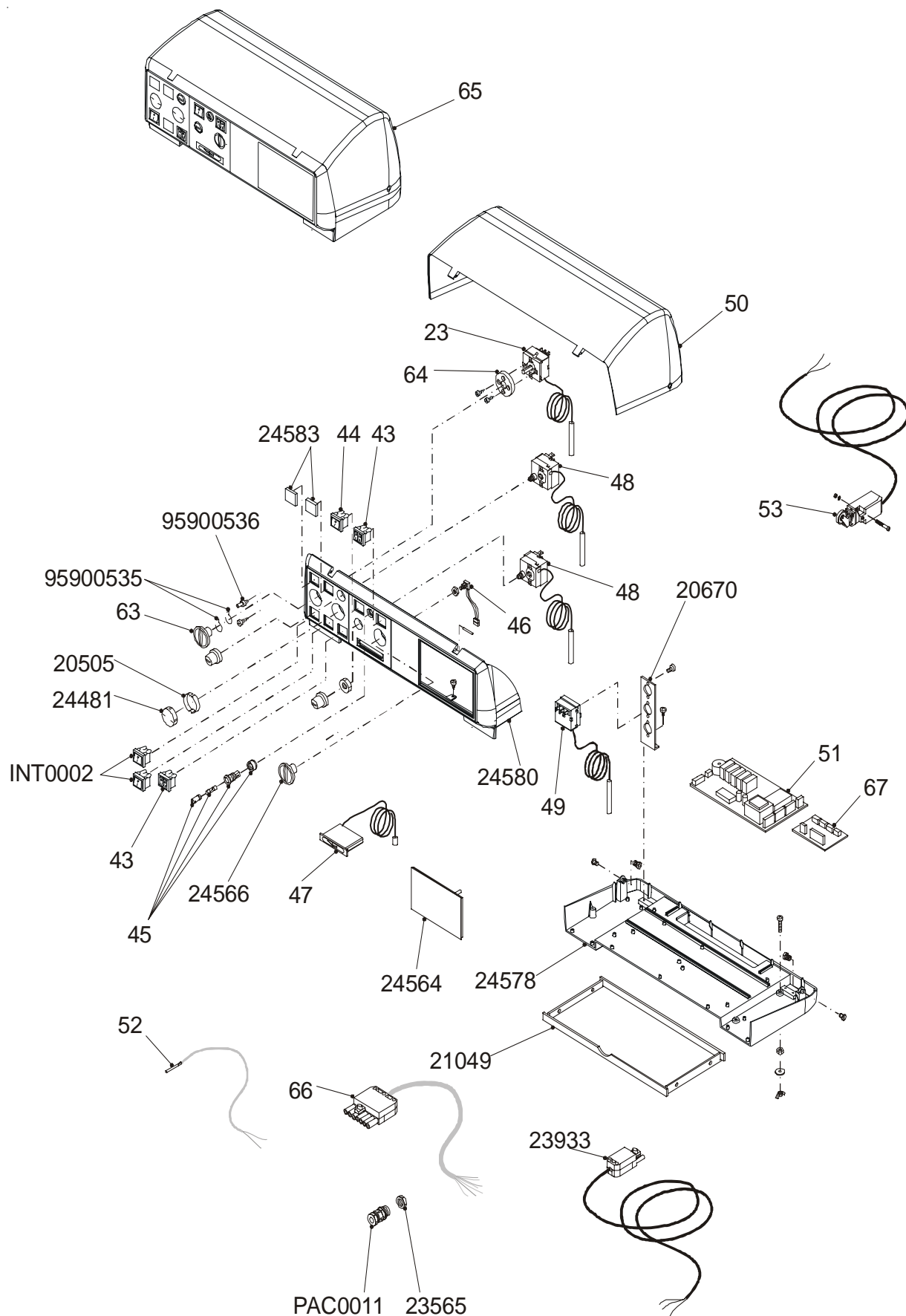
COMPOSANTS DE L'HABILLAGE DU FOYER FIOUL

TURBO GLG3 25 2S
TURBO GLG3 40 2S
TURBO GLG3 50 2S



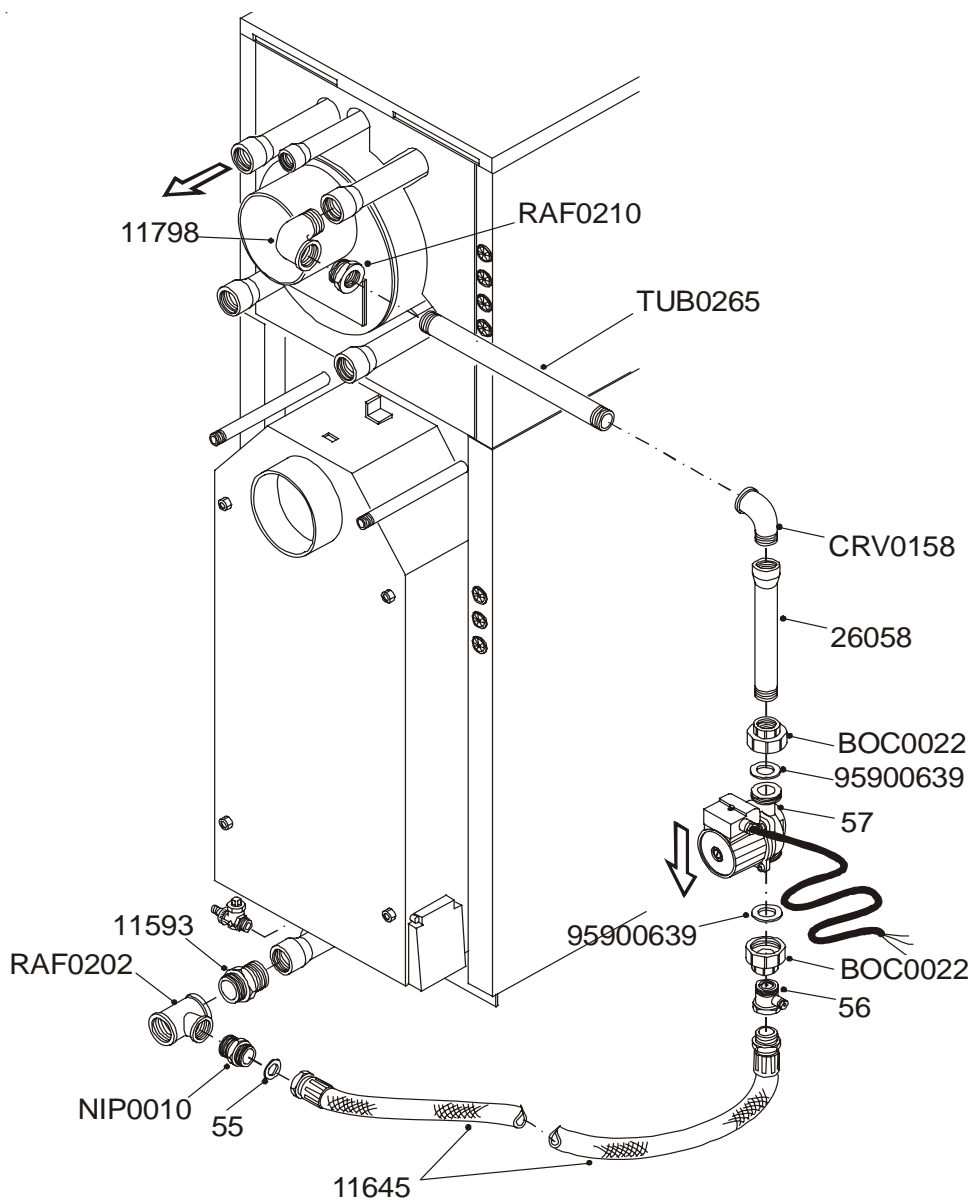
COMPOSANTS DU TABLEAU DE COMMANDE ELECTRONIQUE

TURBO GLG3 25 2S
 TURBO GLG3 40 2S
 TURBO GLG3 50 2S



COMPOSANTS DU KIT DE RECYCLAGE

TURBO GLG3 25 2S
TURBO GLG3 40 2S
TURBO GLG3 50 2S



PIECES DE RECHANGE

Pos.	Code	Description
1	05937	Joint tresse en fibre de verre 16x21
2	09040	Axe fileté poignée à volant ouverture de porte
3	01627Y	Bakélite poignée à volant
4	01958	Charnière mâle ouverture contre-porte anti-fumées (2 pièces)
5	00446	Charnière femelle ouverture porte (2 pièces)
6	00122Q	Vis de réglage de l'air secondaire
7	00423Z	Vis de réglage de l'air primaire
8	02694	Joint fibre rond fermeture porte de distribution d'air (4 pièces)
9	05983	Panneau frontal jaquette G3 25 2S
	05984	Panneau frontal jaquette G3 40/50 2S
	05985	Panneau frontal jaquette G3 65/80 2S
10	00678W	Porte de distribution d'air complète G3 25 2S
	03392S	Porte de distribution d'air complète G3 40/50 2S
	01954H	Porte de distribution d'air complète G3 65/80 2S
11	00416A	Carter de support ventilateur nu
12	00666U	Poignée à volant ouverture de porte
13	00432U	Bouchon vitre viseur de flamme
14	00669B	Vitre viseur de flamme ø 29,5x4
15	00447D	Bouton de porte en bakélite
16	00736K	Porte de foyer complète G3 25 2S
	01452X	Porte de foyer complète G3 40/50 2S
	01953W	Porte de foyer complète G3 65/80 2S
17	09783	Tige fileté M12 ouverture de portes)
18	02045V	Berceau de foyer en acier réfractaire G3 25 2S
	02046G	Berceau de foyer en acier réfractaire G3 40 2S
	02047R	Berceau de foyer en acier réfractaire G3 50 2S
	02048C	Berceau de foyer en acier réfractaire G3 65 2S
	02049N	Berceau de foyer en acier réfractaire G3 80 2S
19	00137Z	Pierre principale en béton réfractaire G3 25 2S
	00138K	Pierre principale en béton réfractaire G3 40 2S
	00139V	Pierre principale en béton réfractaire G3 50 2S
	00140G	Pierre principale en béton réfractaire G3 65 2S
	00399V	Pierre principale en béton réfractaire G3 65 2S
20	08528	Kit fibres céramiques de maintien G3 25 2S
	08529	Kit fibres céramiques de maintien G3 40 2S
	08530	Kit fibres céramiques de maintien G3 50 2S
	08531	Kit fibres céramiques de maintien G3 65 2S
	08532	Kit fibres céramiques de maintien G3 80 2S
21	00142C	Paire de barreaux en fonte + kit fibres céramiques de maintien G3 25 2S
	00143N	Paire de barreaux en fonte + kit fibres céramiques de maintien G3 40 2S
	00144Y	Paire de barreaux en fonte + kit fibres céramiques de maintien G3 50 2S
	00145J	Paire de barreaux en fonte + kit fibres céramiques de maintien G3 65 2S
	00398K	Paire de barreaux en fonte + kit fibres céramiques de maintien G3 80 2S
22	00146U	Jeu de 2 grilles en acier réfractaire G3 25 2S
	00147F	Jeu de 2 grilles en acier réfractaire G3 40 2S
	00148Q	Jeu de 3 grilles en acier réfractaire G3 50 2S
	00149B	Jeu de 3 grilles en acier réfractaire G3 65 2S
	00397Z	Jeu de 4 grilles en acier réfractaire G3 80 2S

PIECES DE RECHANGE

Pos.	Code	Description
23	00084O	Thermostat de régulation 30-90°C
24	05938	Clapet thermostatique 75°C
25	04235D	Doigt de gant pour sondes L = 200 mm
26	03681H	Doigt de gant pour sondes L = 120 mm
27	00167R	Pelle à cendres
28	00171J	Ecouvillon triangulaire de ramonage
29	02129Y	Tringle support écouvillon G3 25/40 2S
	01964N	Tringle support écouvillon G3 50/65 2S
	01965Y	Tringle support écouvillon G3 80 2S
30	00168C	Raclette à cendres G3 25/40 2S
	01966J	Raclette à cendres G3 50/65 2S
	01967U	Raclette à cendres G3 80 2S
31	00667F	Pique-feu G3 25/40 2S
	00668Q	Pique-feu G3 50/65 2S
	02130J	Pique-feu G3 80 2S
32	08542	Kit pierres inférieures en béton réfractaire G3 25 2S
	08543	Kit pierres inférieures en béton réfractaire G3 40 2S
	08544	Kit pierres inférieures en béton réfractaire G3 50 2S
	08545	Kit pierres inférieures en béton réfractaire G3 65 2S
	08546	Kit pierres inférieures en béton réfractaire G3 80 2S
33	03908R	Joint rectangulaire trappe de ramonage B.A.F. (2 pièces)
34	03418S	Trappe de ramonage B.A.F.
35	00753P	Boîte à fumées complète G3 25 2S
	01744A	Boîte à fumées complète G3 40/50 2S
	01968F	Boîte à fumées complète G3 65/80 2S
36	09894	Kit by-pass fumées complet G3 25 2S
	09895	Kit by-pass fumées complet G3 40 2S
	09896	Kit by-pass fumées complet G3 80 2S
	09904	Kit by-pass fumées complet G3 65 2S
	09905	Kit by-pass fumées complet G3 80 2S
37	03984F	Ventilateur de soufflage EBM
38	08792	Kit support rectangulaire + joint pour ventilateur EBM
39	00681D	Contre-porte anti-fumées G3 25 2S
	00682O	Contre-porte anti-fumées G3 40/50 2S
	02119S	Contre-porte anti-fumées G3 65/80 2S
40	00470W	Pince fixation jaquette (partie femelle)
41	00471H	Clip fixation jaquette (partie mâle)
42	00228M	Tableau de commande standard complet G3 25/40/50/65/80 2S
43	01618D	Interrupteur double
44	01617S	Interrupteur marche/arrêt avec témoin vert
45	03448G	Porte fusible complet
46	05958	Potentiomètre de réglage
47	03905K	Thermomètre
48	00086K	Thermostat de sécurité à réarmement 100°C
49	06552	Thermostat de sécurité contre la surchauffe de l'extracteur
50	04361U	Coque plastique supérieure rouge du tableau de commande
51	05894	Platine de commande de l'extracteur + pompes
52	04287R	Sonde de régulation

Unical France S.A.

611 route de Margnolas 01700 LE MAS RILLIER Tél: 04.72.26.81.00 - Fax : 04.72.26.47.48
www.unical.fr

Unical décline toute responsabilité dans le cas d'erreur d'impression ou de transcription. Nous nous réservons le droit de modifier sans préavis les indications reportées dans la présente notice si cela nous semble opportun, tout en laissant les caractéristiques essentielles inchangées.