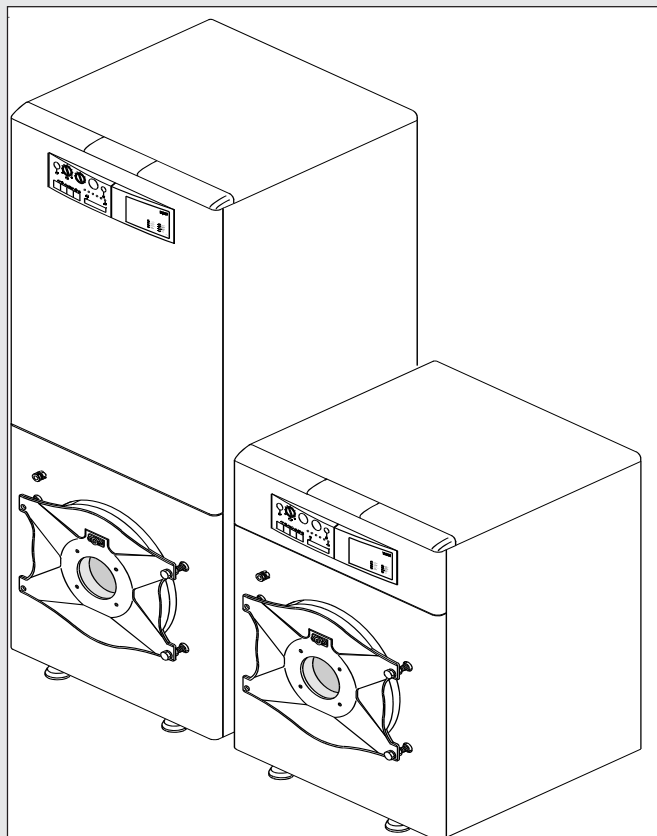
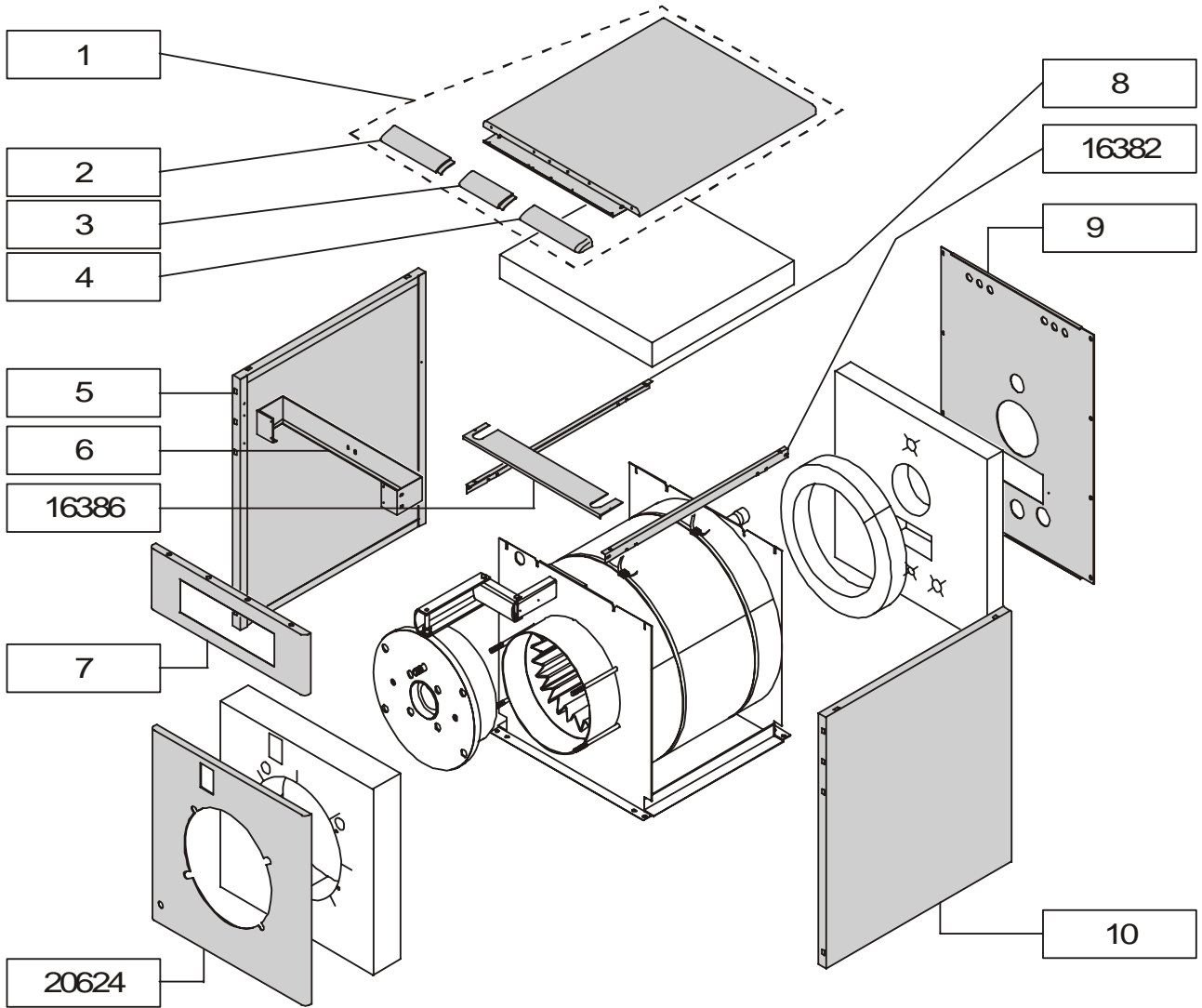


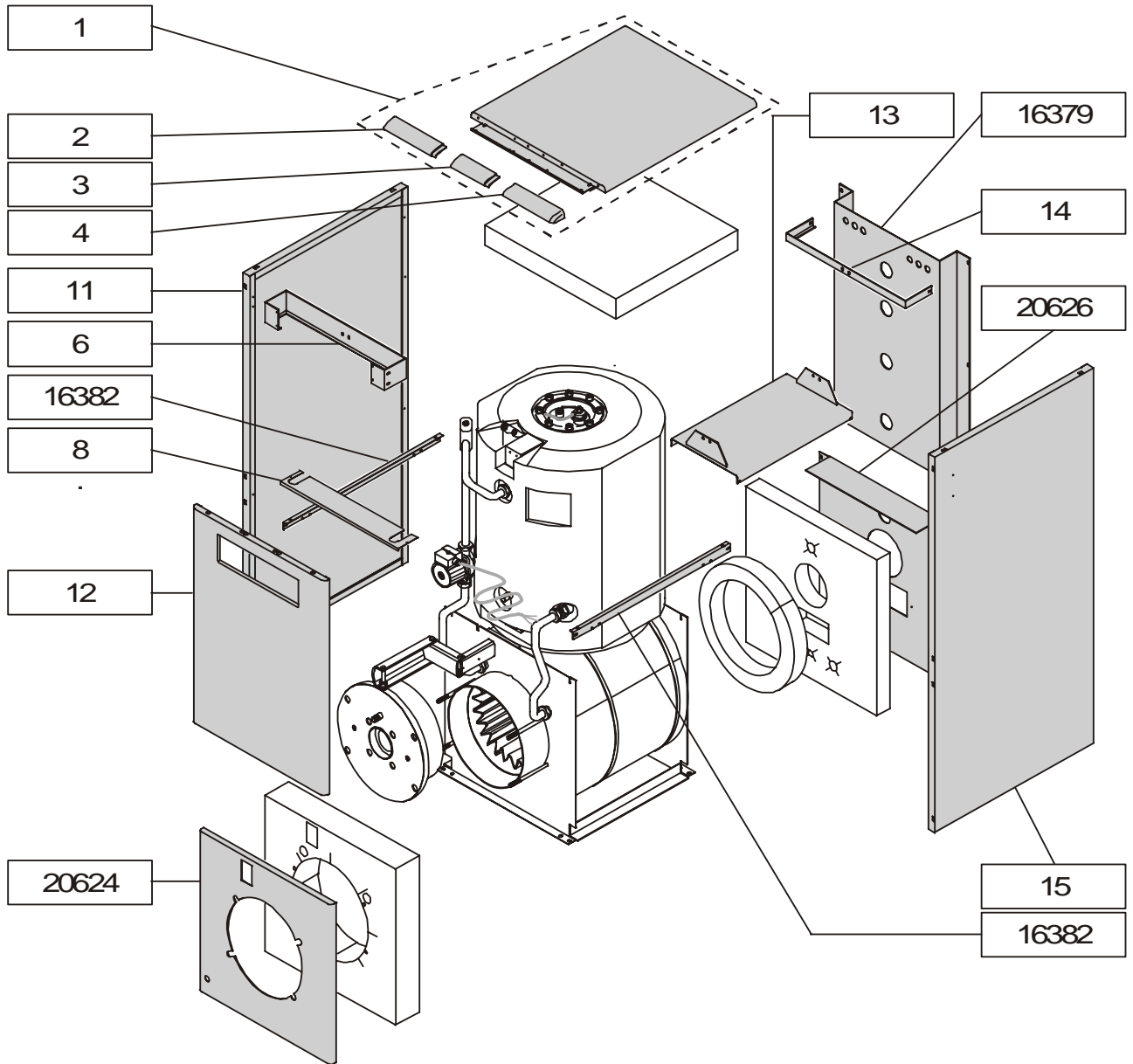
# Unical®

## **SECTRA** **SECTRA B CELL**

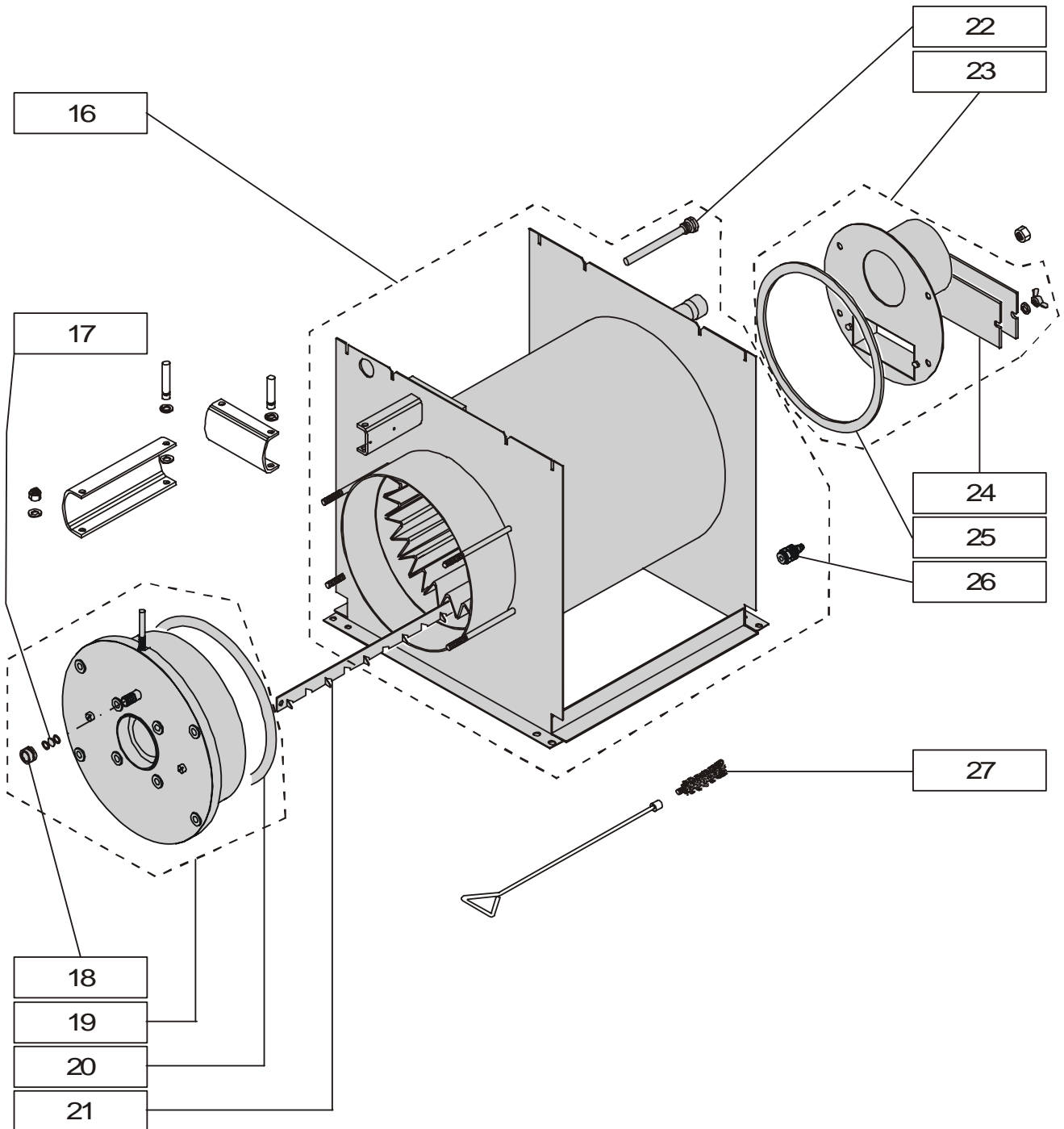


## **PIECES DE RECHANGE**





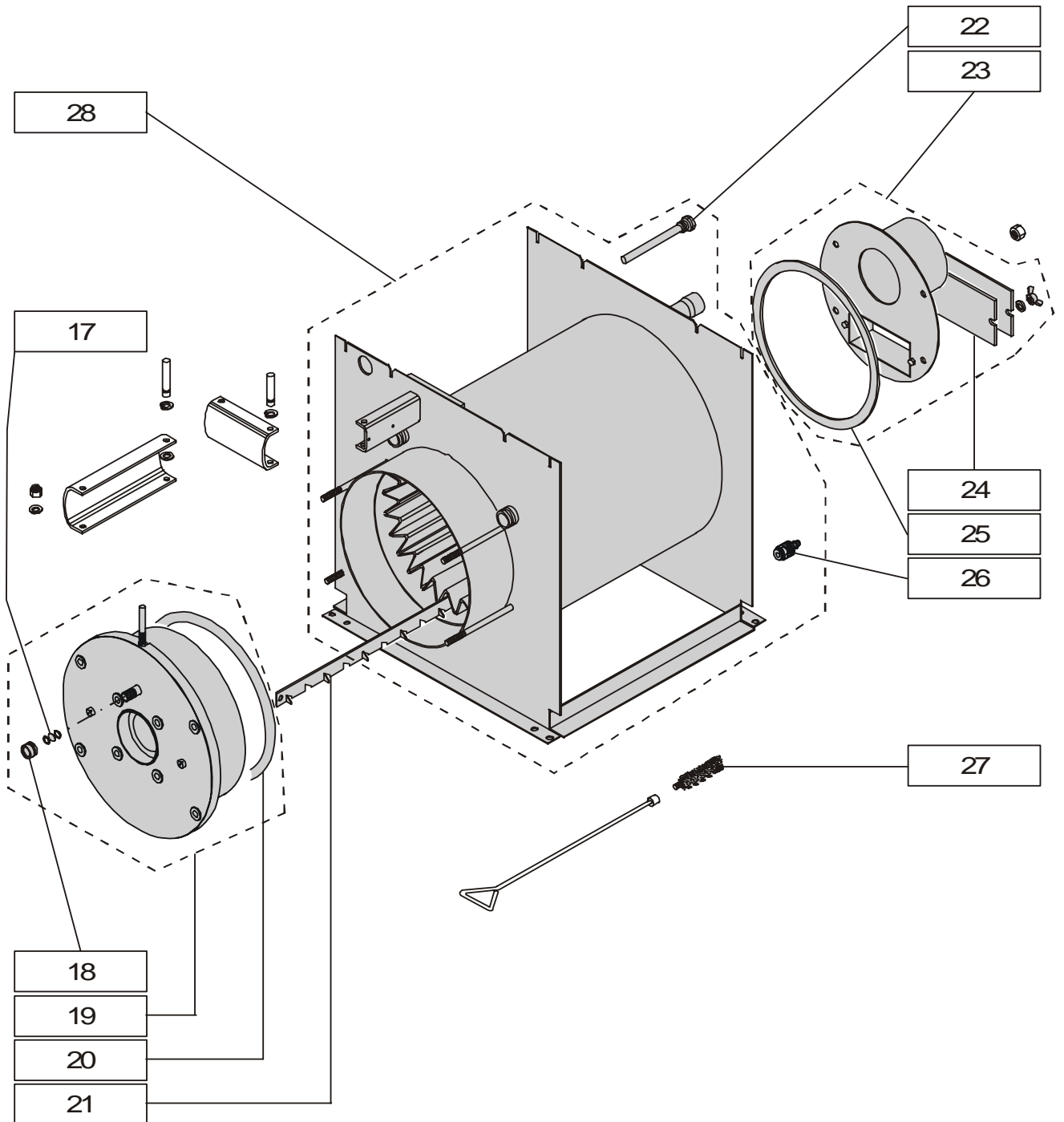
VALIDITE DU No. DE SERIE... **80255** .....  
AU No. DE SERIE.....



VALIDITE DU No. DE SERIE... **81346** .....  
AU No. DE SERIE.....

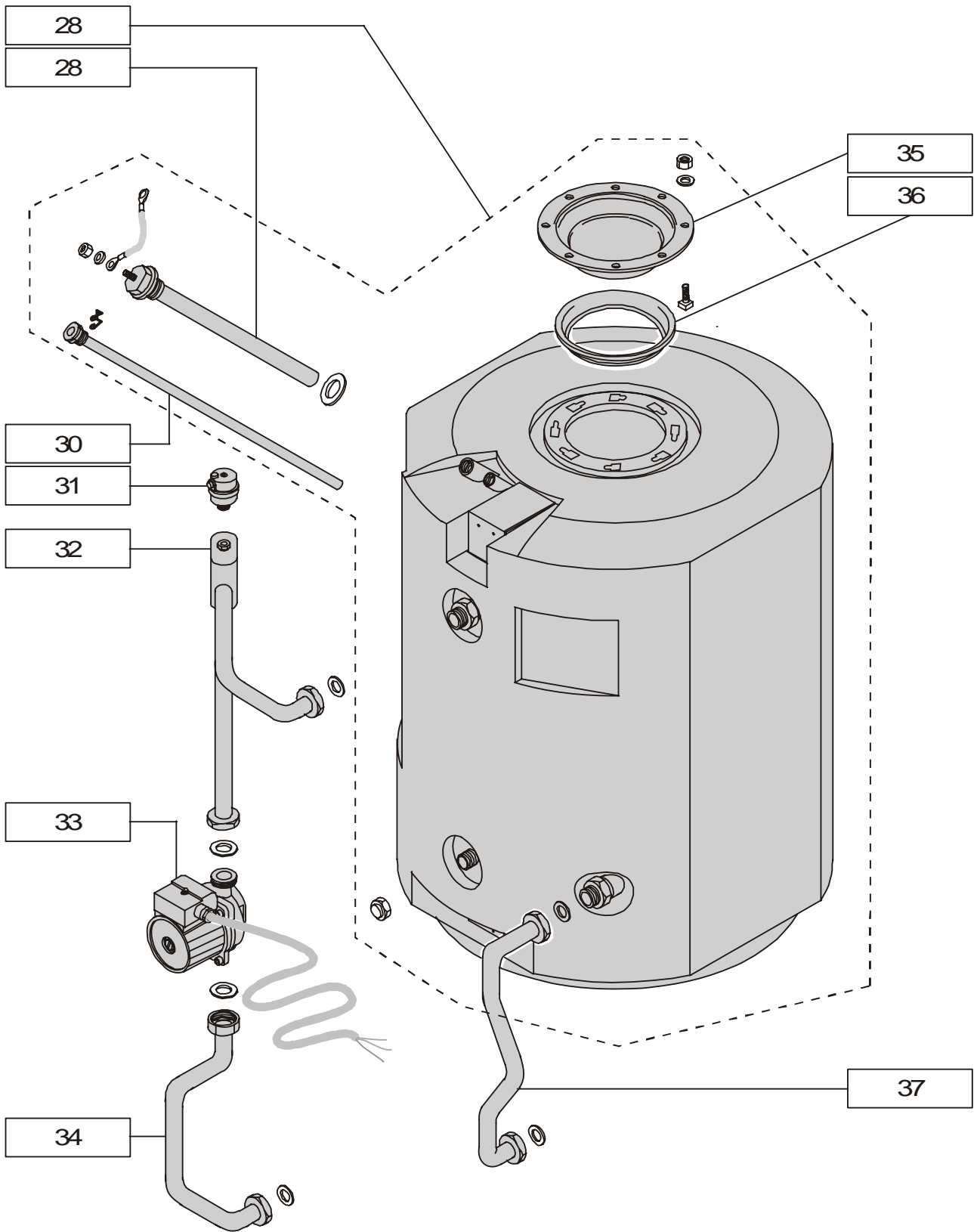
# CORPS CHAUDIERE SECTRA B CELL

**B2**



VALIDITE DU No. DE SERIE... **80255**.....  
AU No. DE SERIE.....

# CIRCUIT HYDRAULIQUE/BALLON D'E.C.S. SECTRA B CELL **C1**

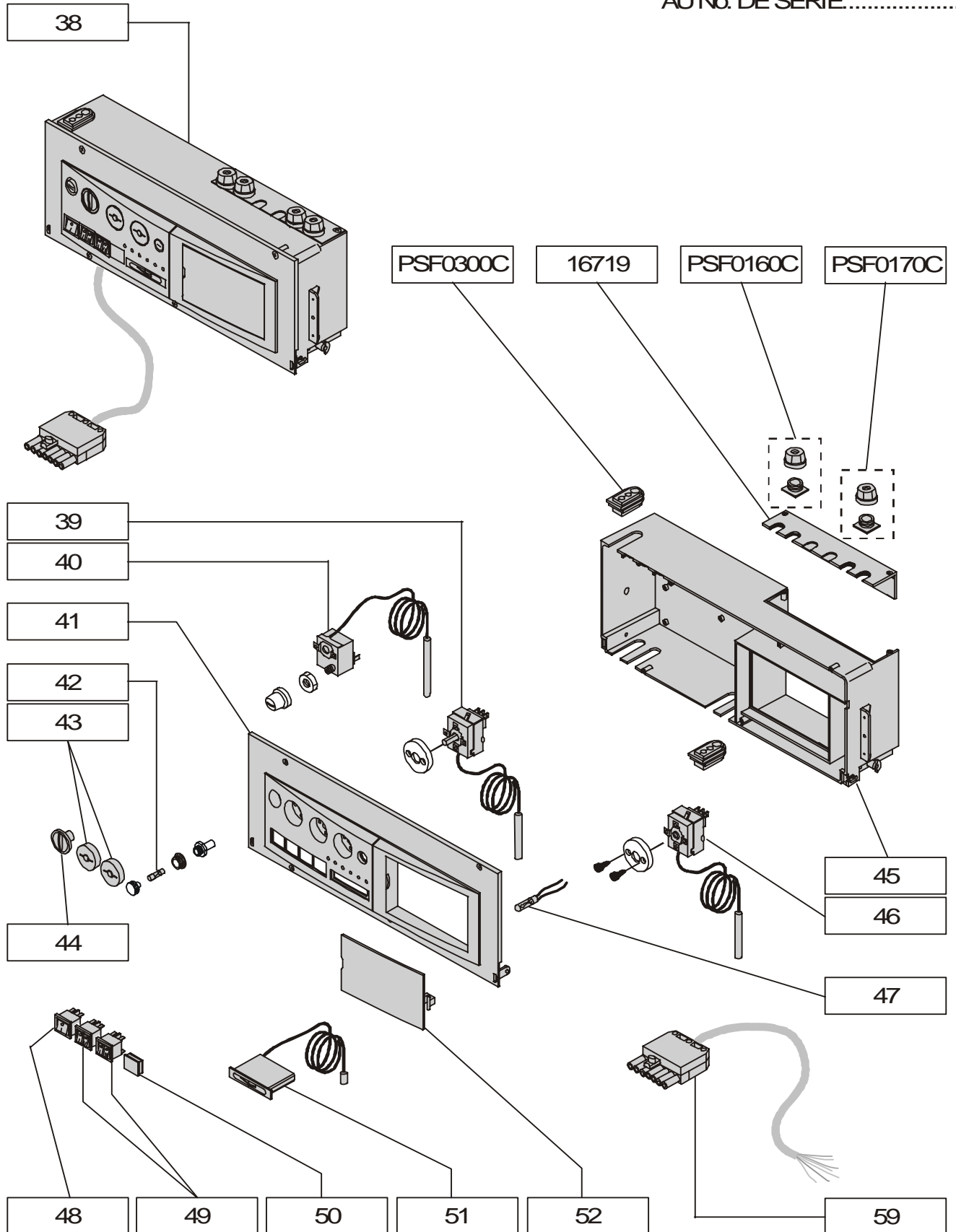


VALIDITE DU No. DE SERIE... **80255** .....  
AU No. DE SERIE.....

# CIRCUIT ELECTRIQUE/REGULATION SECTRA

# D1

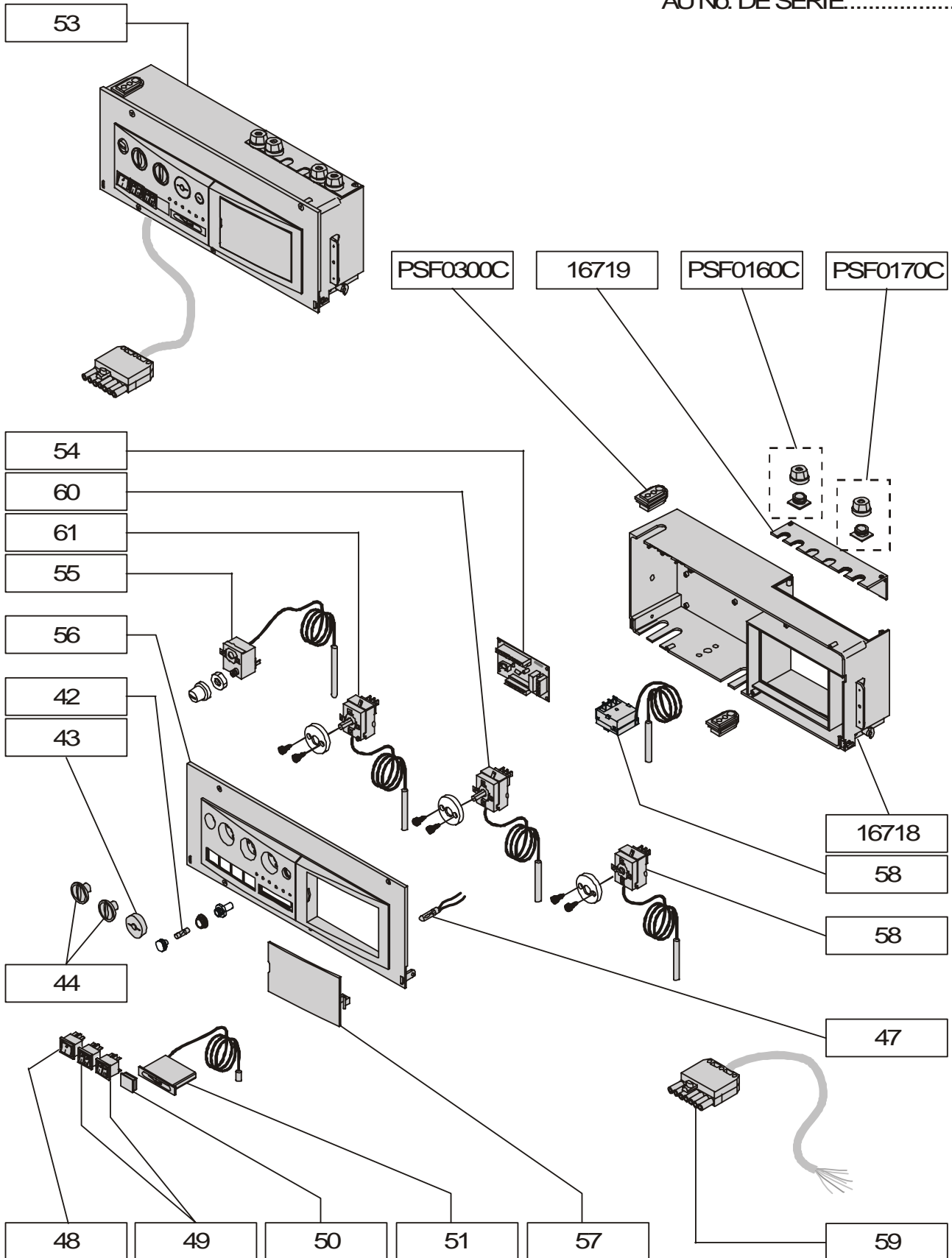
VALIDITE DU No. DE SERIE... 81346.....  
AU No. DE SERIE.....



# CIRCUIT ELECTRIQUE/REGULATION SECTRA B CELL

# D2

VALIDITE DU No. DE SERIE... 80255.....  
 AU No. DE SERIE.....





## PIECES DE RECHANGE

Pos.	Code	Description
1	03538H	Dessus jaquette
2	04204T	Enjoliveur plastique gauche
3	04205E	Enjoliveur plastique central
4	04203X	Enjoliveur plastique droit
5	03546C	Côté gauche jaquette
6	04199J	Equerre supérieure avant jaquette
7	04212D	Portillon plastique gris
8	04200U	Equerre latérale jaquette
9	03547N	Panneau arrière
10	03545R	Côté droit jaquette
11	03544G	Côté gauche jaquette
12	04213Z	Portillon plastique gris
13	04202B	Support ballon
14	04201F	Equerre supérieure arrière jaquette
15	03543V	Côté droit jaquette
16	04206P	Corp de chauffe nu
17	04196C	Vitre viseur du foyer
18	04197N	Bouchon viseur du foyer
19	04231L	Porte du foyer
20	05603	Joint céramique
21	02020B	Turbulateurs
22	04236Z	Doigt de gant L=147mm
23	04232W	Boite à fumées
24	03908R	Joint trappe de visite B.A.F
25	02014C	Joint annulaire B.A.F
26	04240R	Robinet de vidange
27	00171J	Ecouvillon triangulaire
28	04214K	Corp de chauffe nu
29	02357K	Anode en magnésium ballon
30	04236Z	Doigt de gant L=147mm
31	01641W	Purgeur d'air automatique
32	04096H	Tuyau départ supérieur ballon
33	02569A	Pompe RS 15/6-3 6H
34	04097S	Tuyau départ inférieur ballon
35	04233H	Bride du ballon
36	01715T	Joint trappe de visite ballon
37	04095W	Tuyau retour ballon
38	04207A	Tableau de commande
39	04195R	Thermostat général 30-80 °C
40	00086K	Thermostat de sécurité eau 100 °C
41	04072W	Façade avant tableau
42	04194G	Fusible 6.3 A
43	04209W	Cache plastique gris rond
44	03606D	Bouton plastique gris
45	04074S	Coque plastique arrière
46	00665J	Thermostat limiteur à vis 30-90 °C
47	04192K	Voyant de défaut rouge 230V
48	01617S	Interrupteur général



**Unical** France S.A.

Z.I. de Sure 01390 SAINT ANDRE DE CORCY Tél: 04.72.26.81.00 - Fax : 04.72.26.47.48  
[www.unical.fr](http://www.unical.fr)

Unical décline toute responsabilité dans le cas d'inexactitudes si elles sont dues à des erreurs de transcription et d'impression. Elle se réserve également le droit d'apporter à ses produits les modifications qu'elle jugera utiles ou nécessaires, sans en modifier les caractéristiques essentielles.

