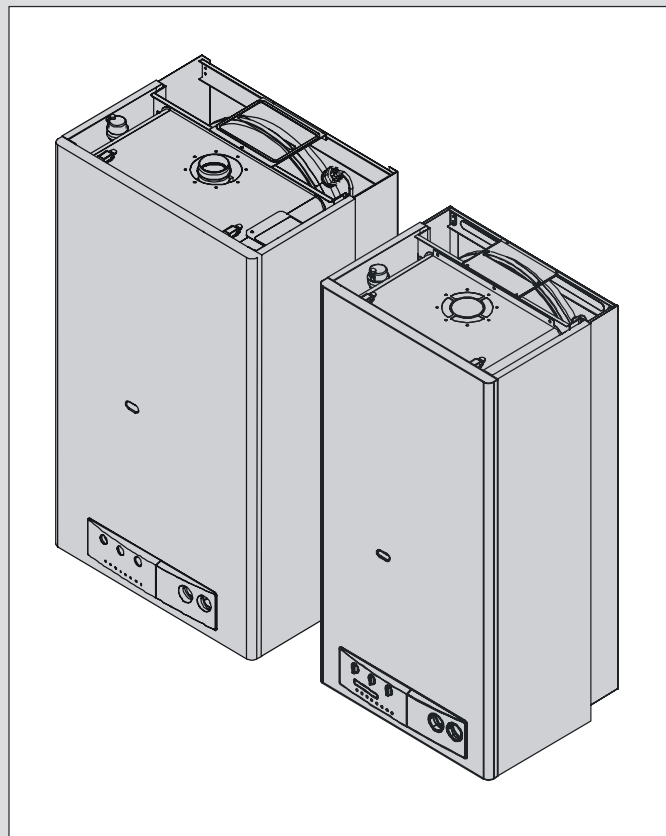


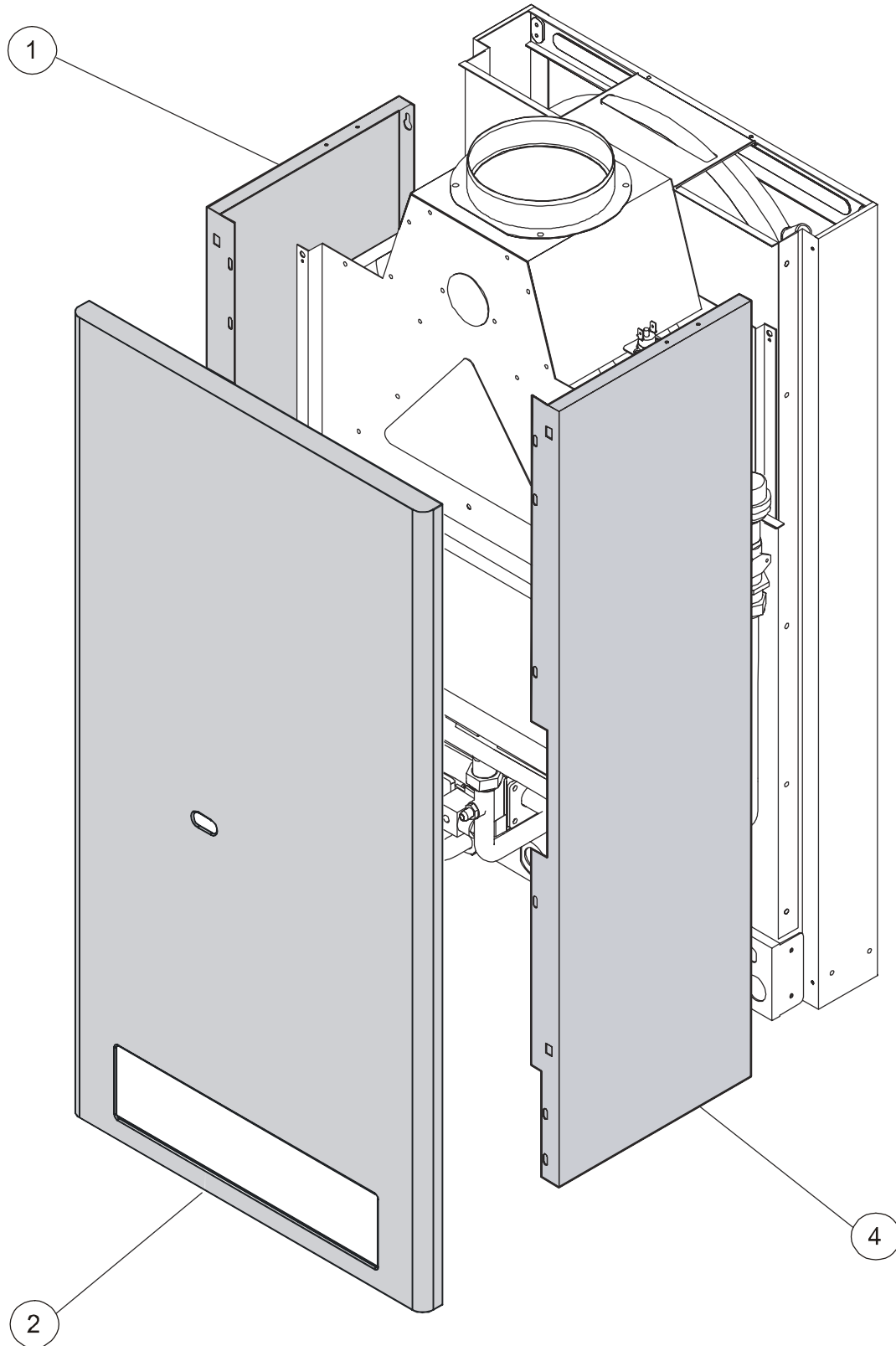
Unical[®]

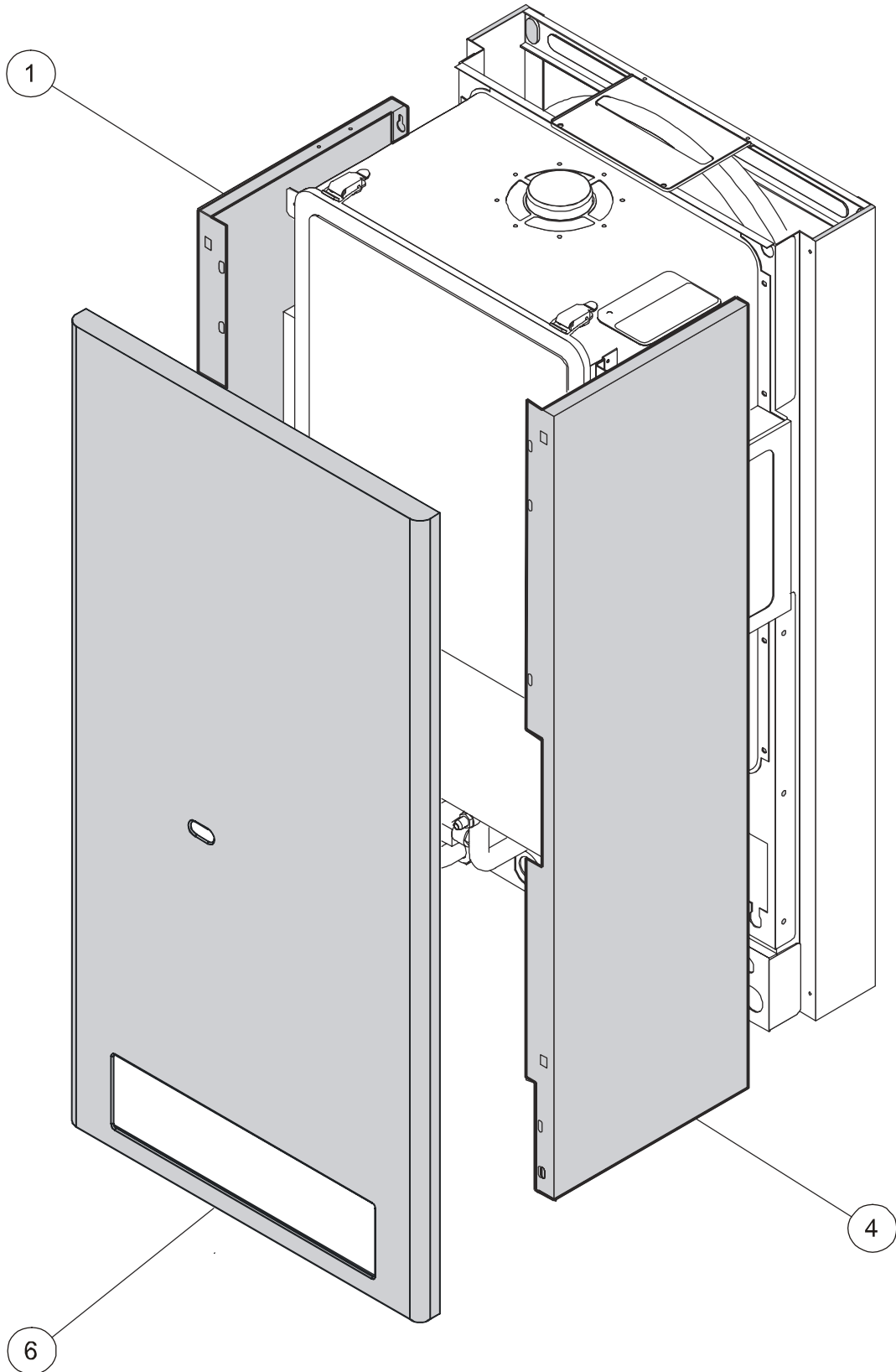
DUA R 2024 AE

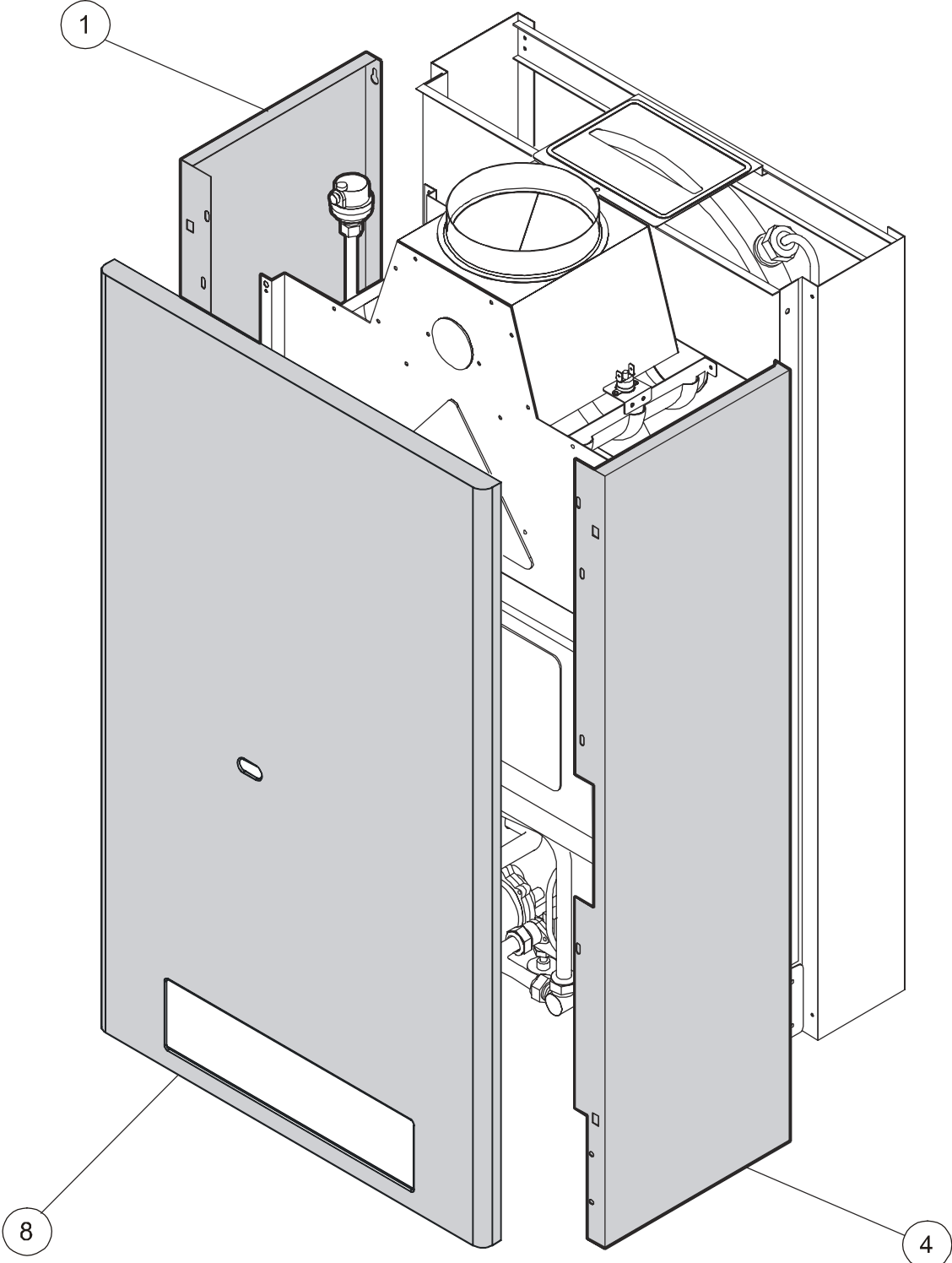
DUA C 2024 AE

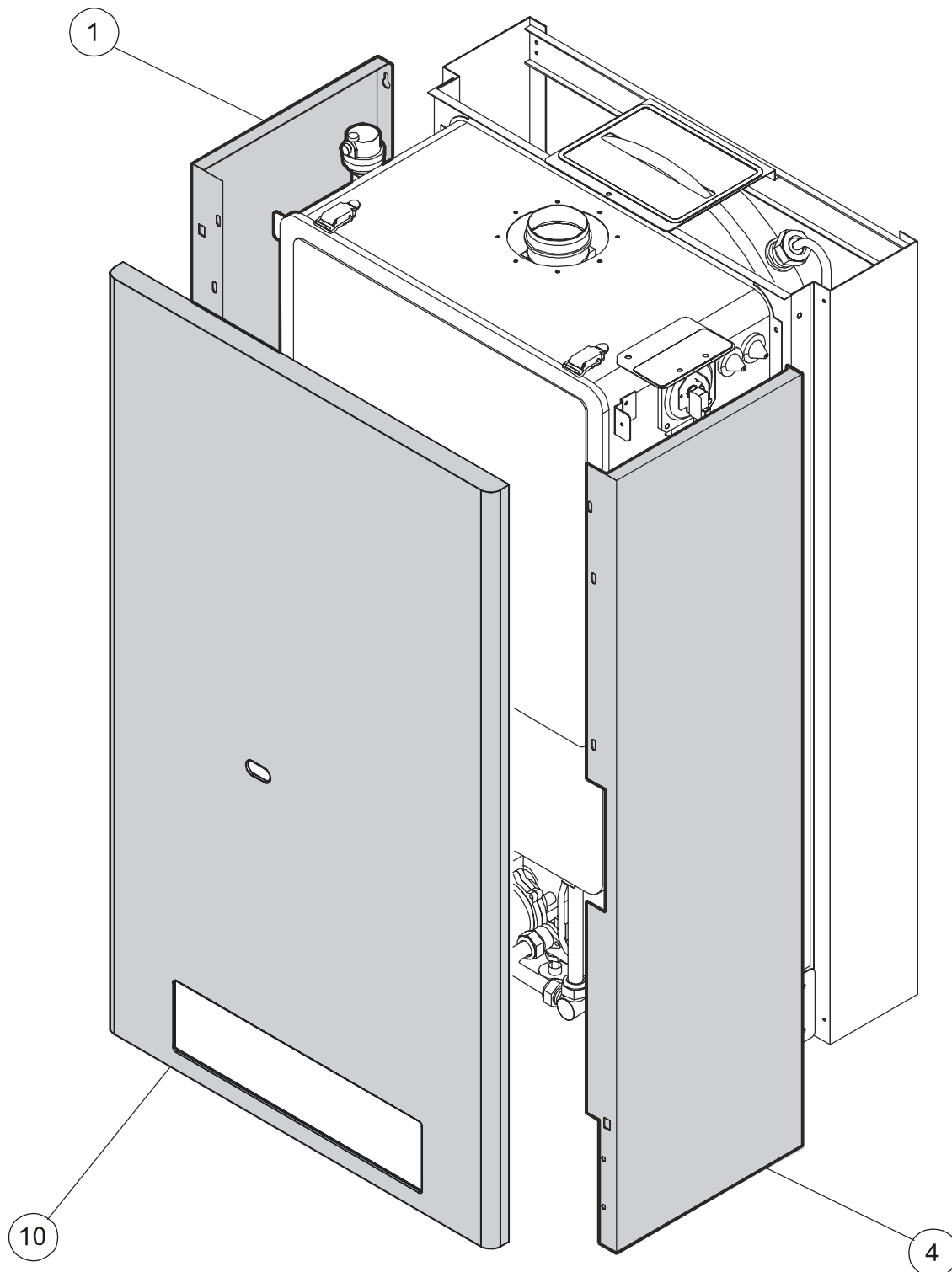
DUA C 2030 AE

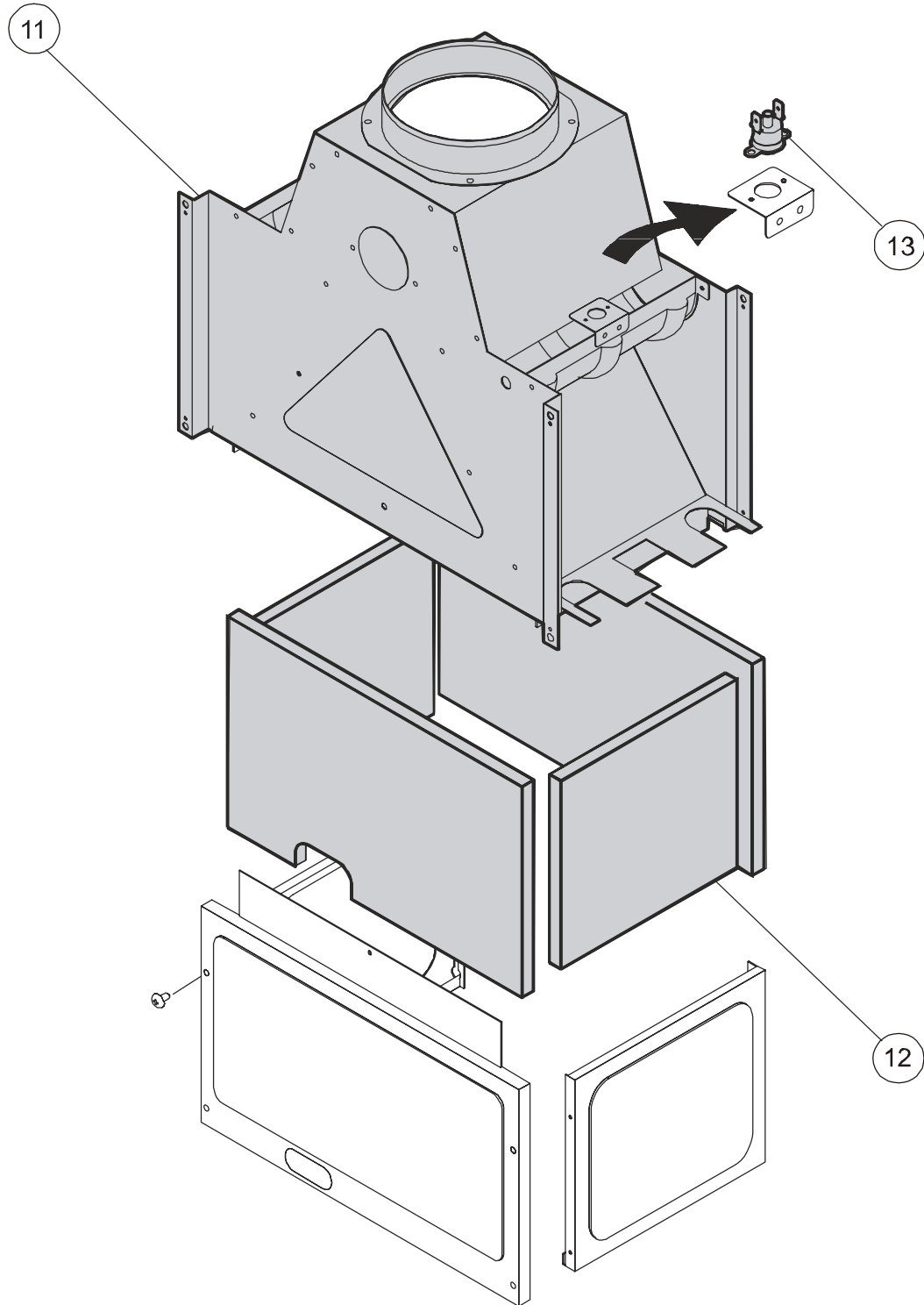


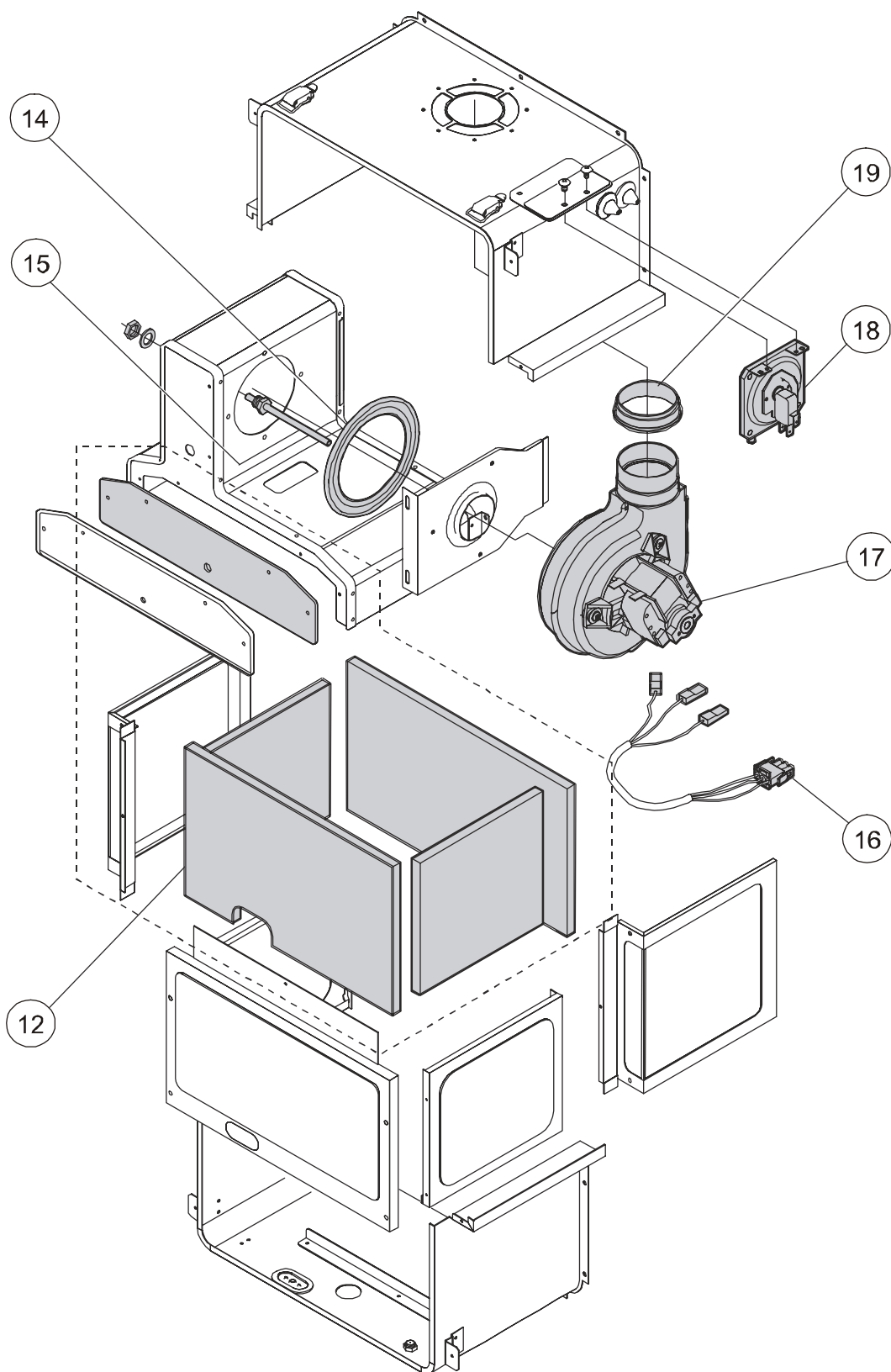


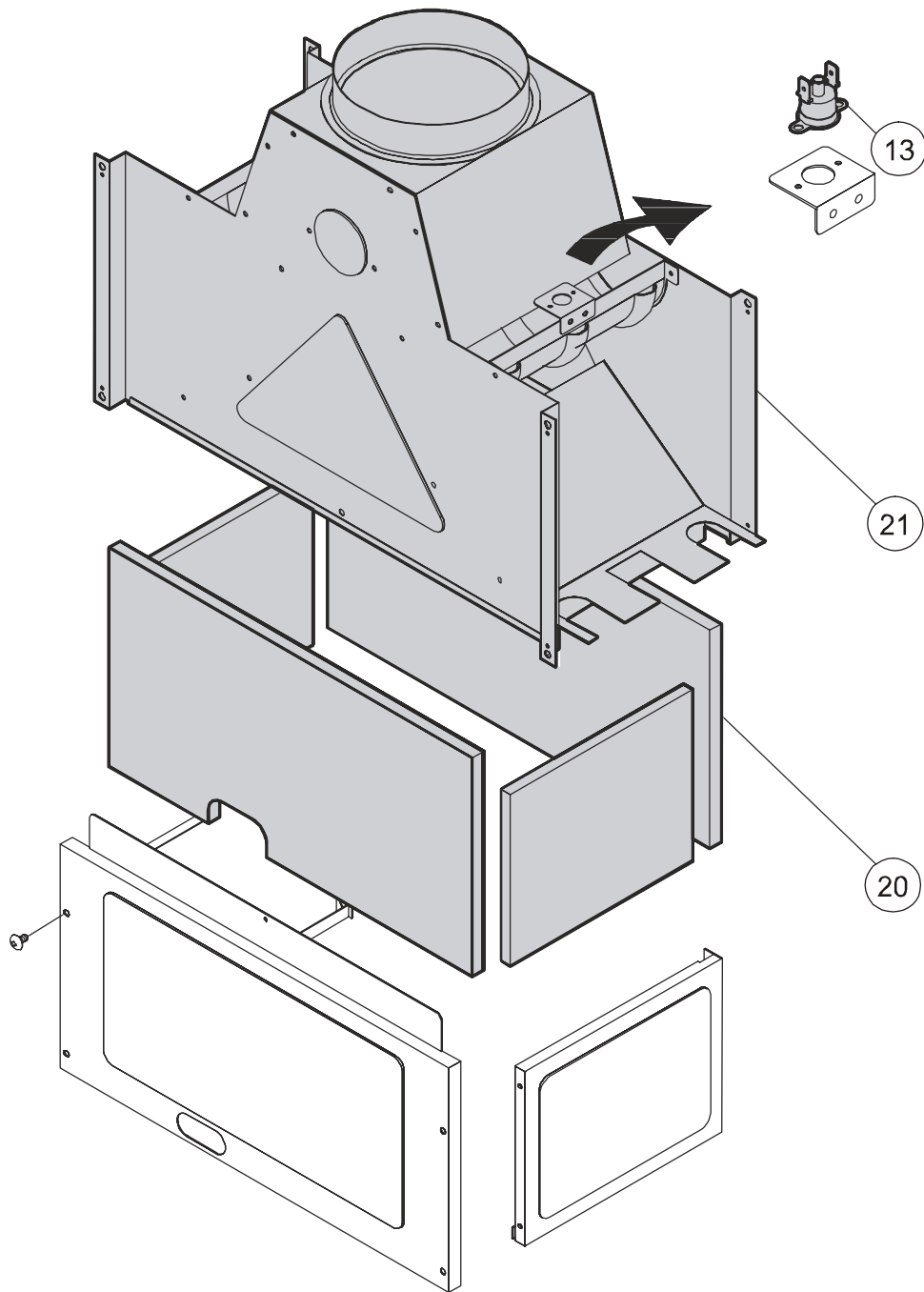


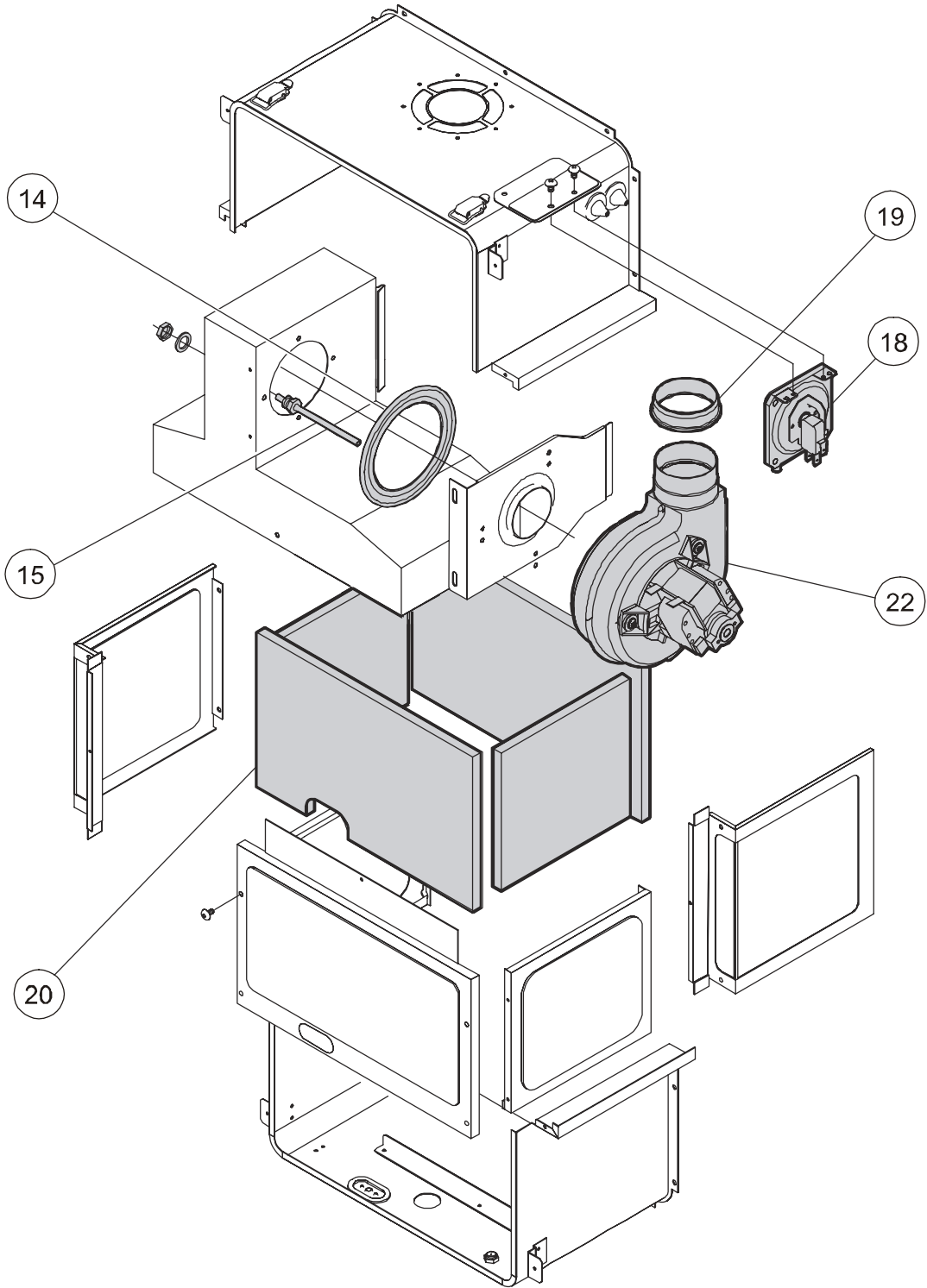


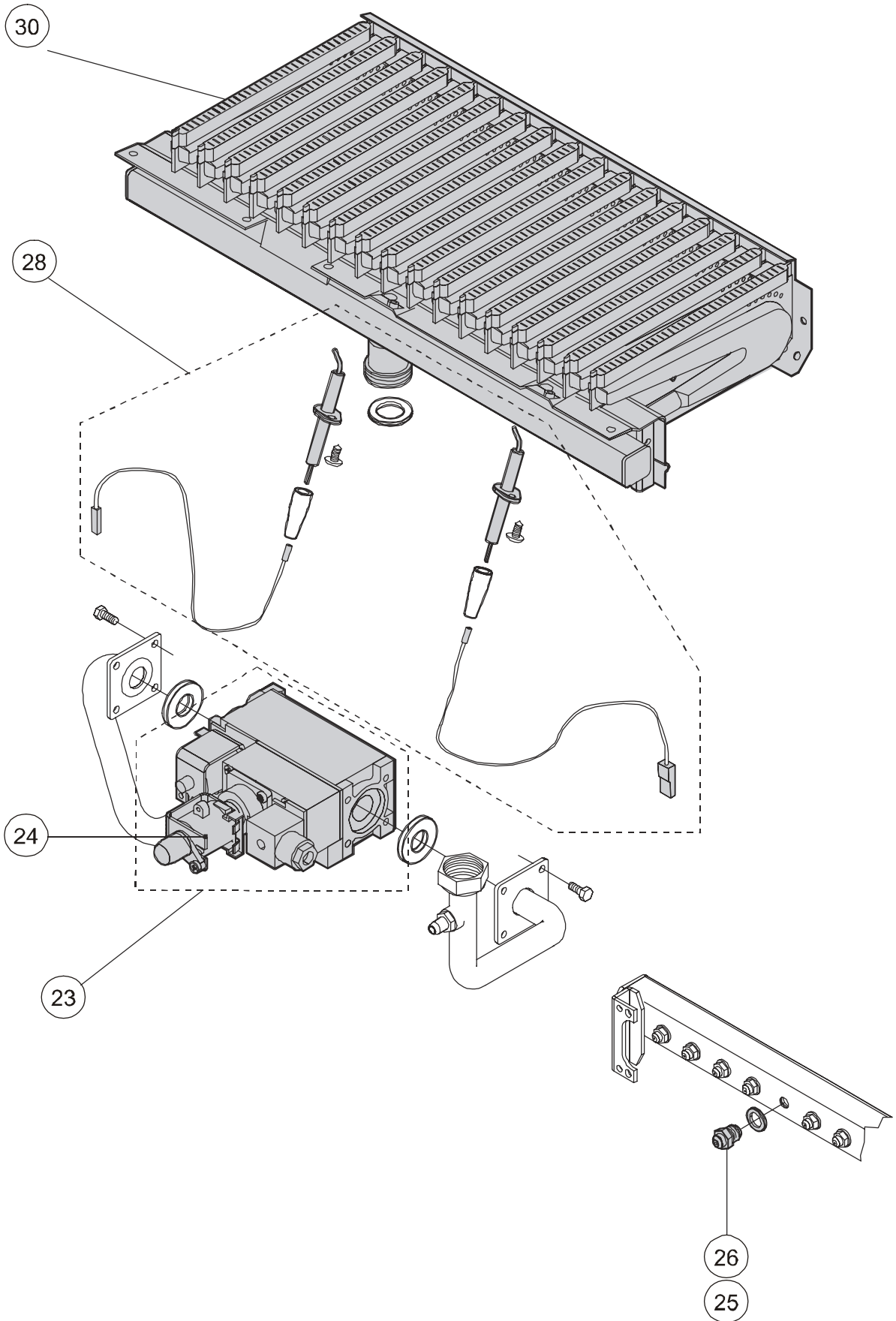


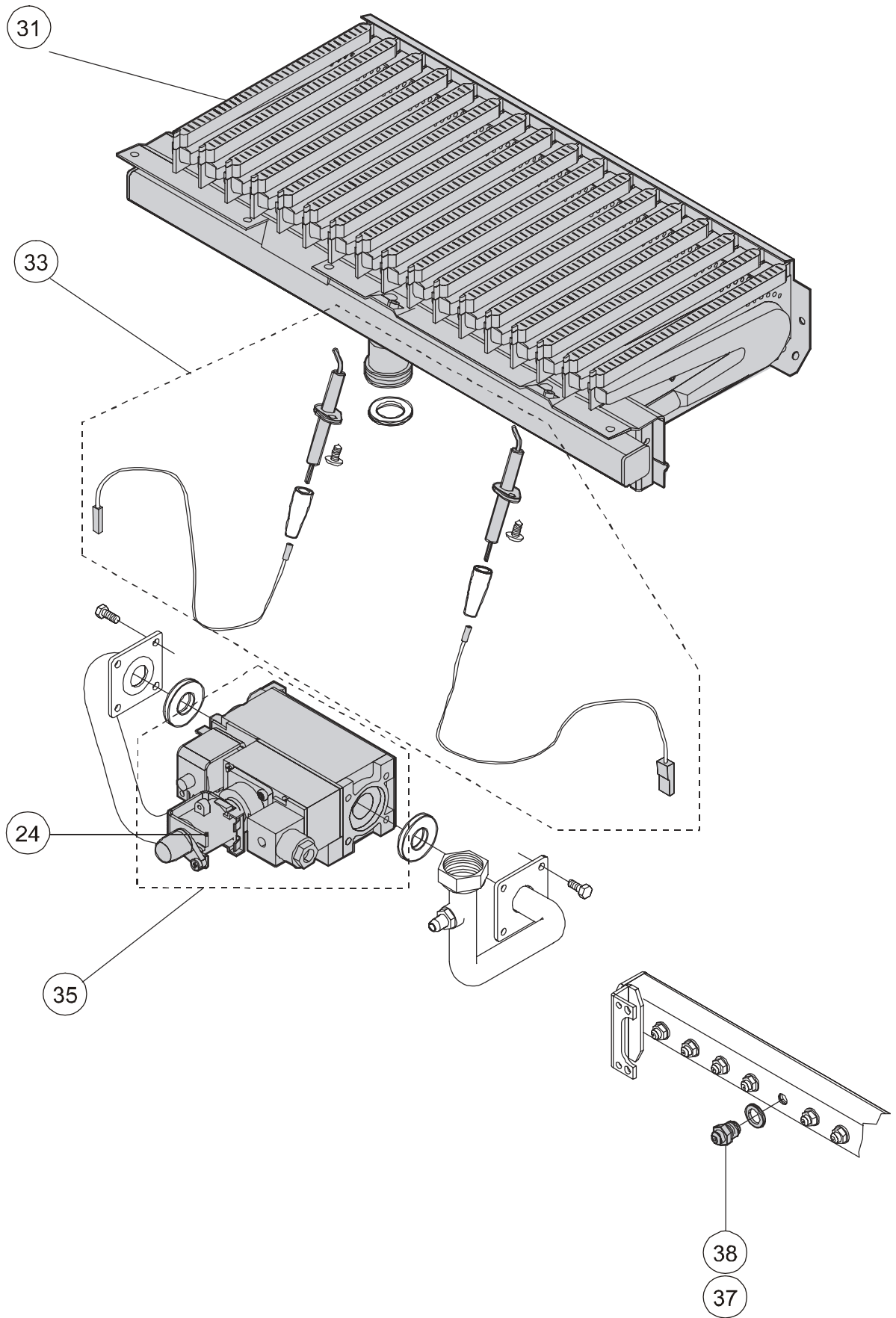


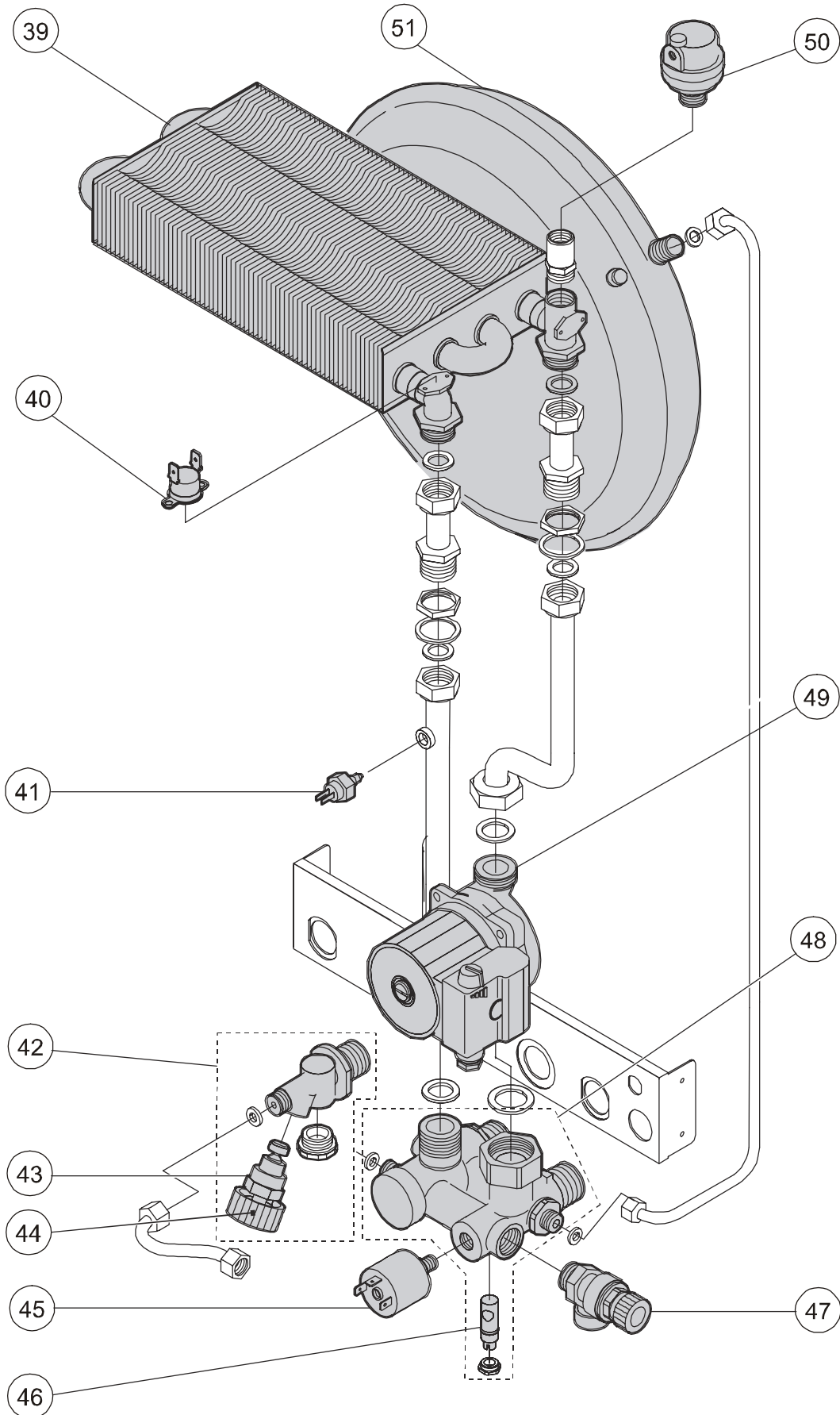


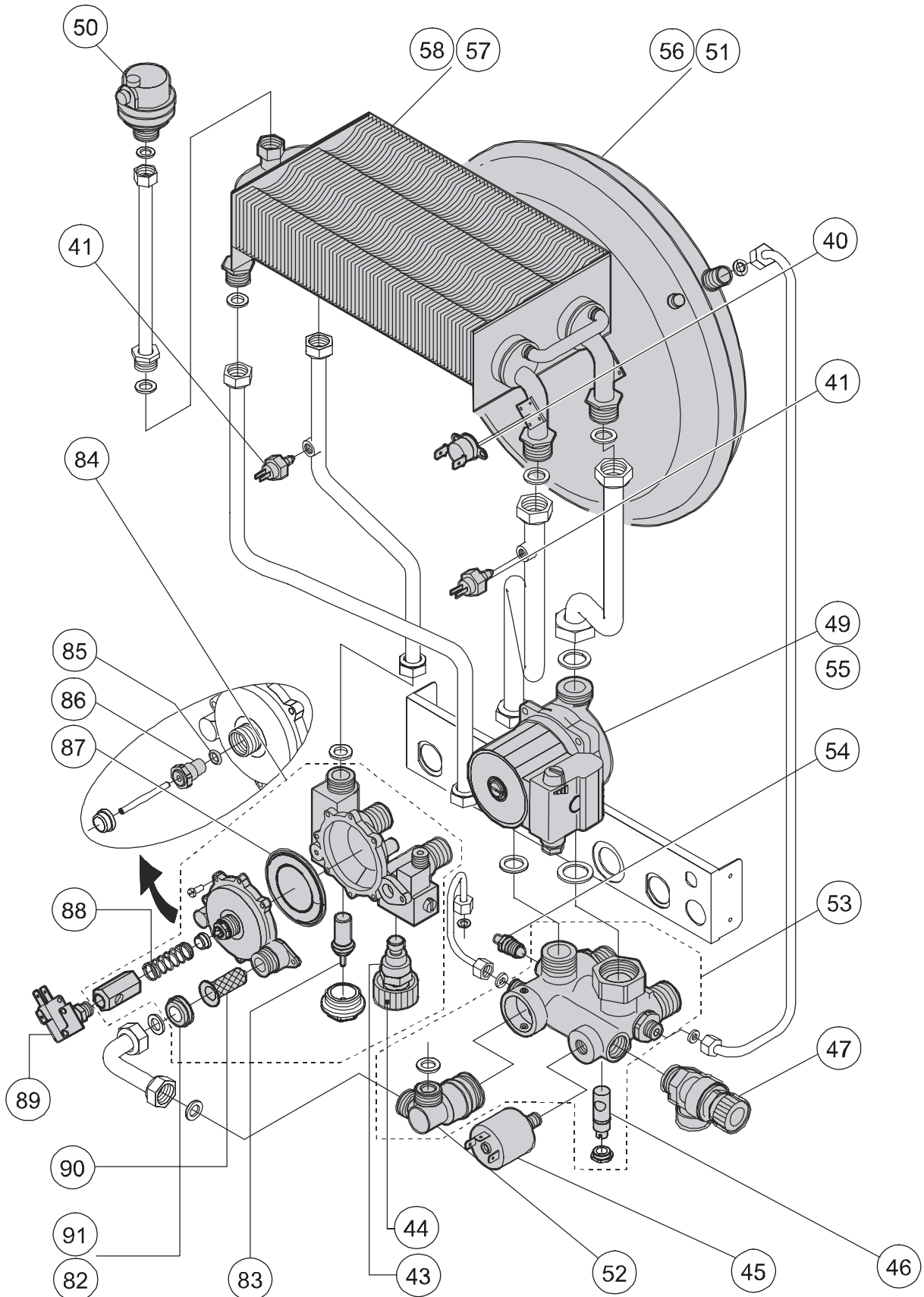


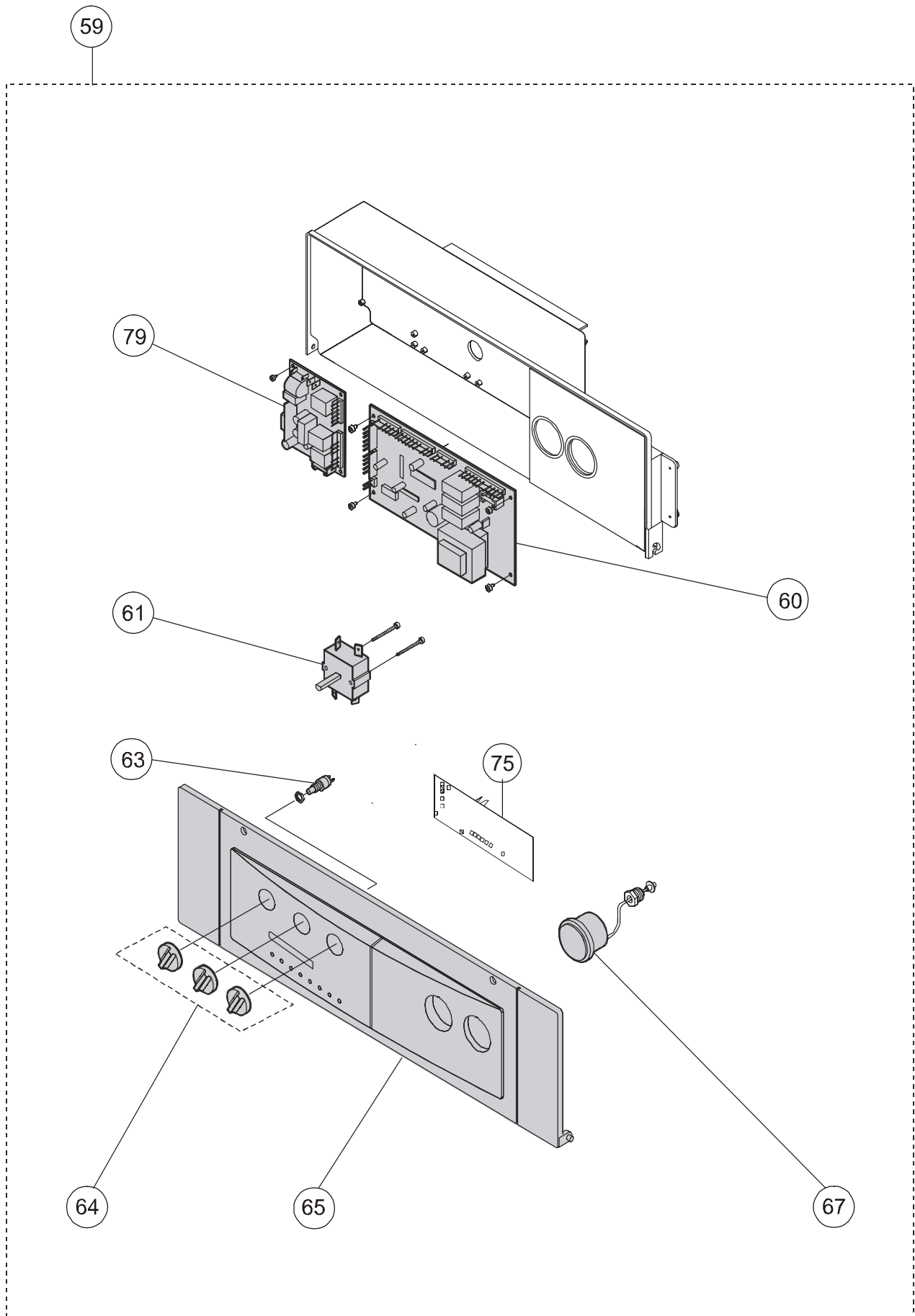


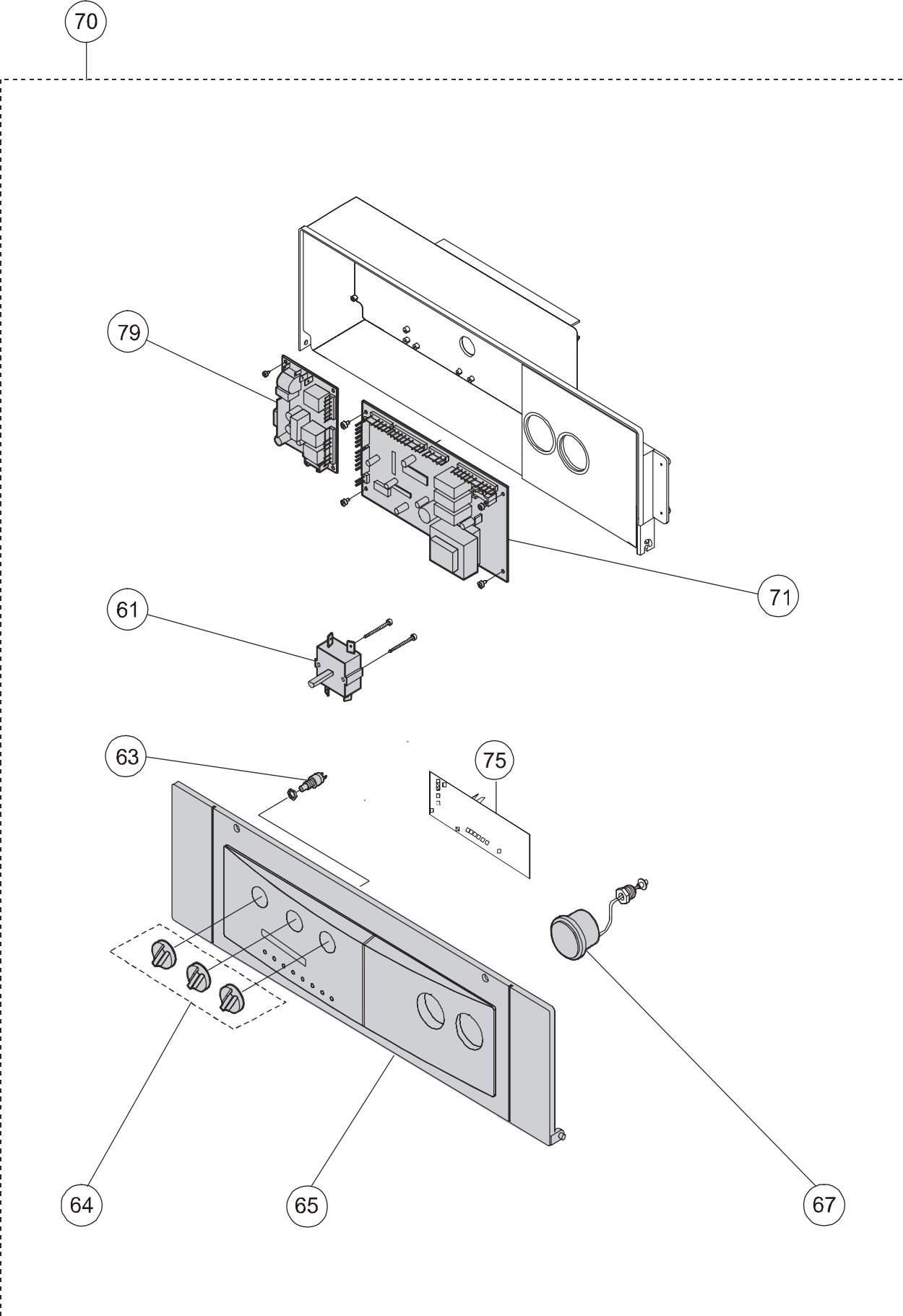


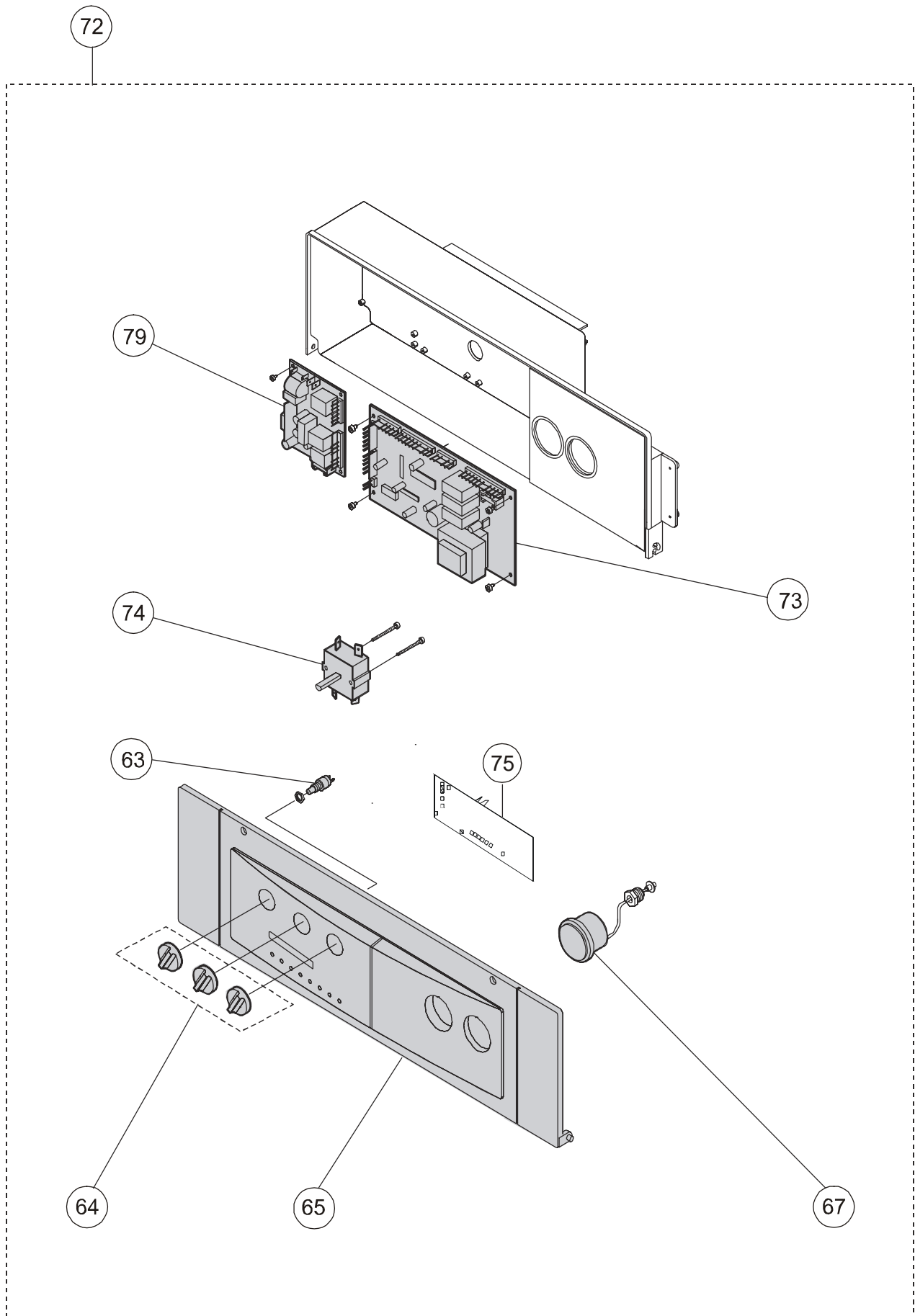


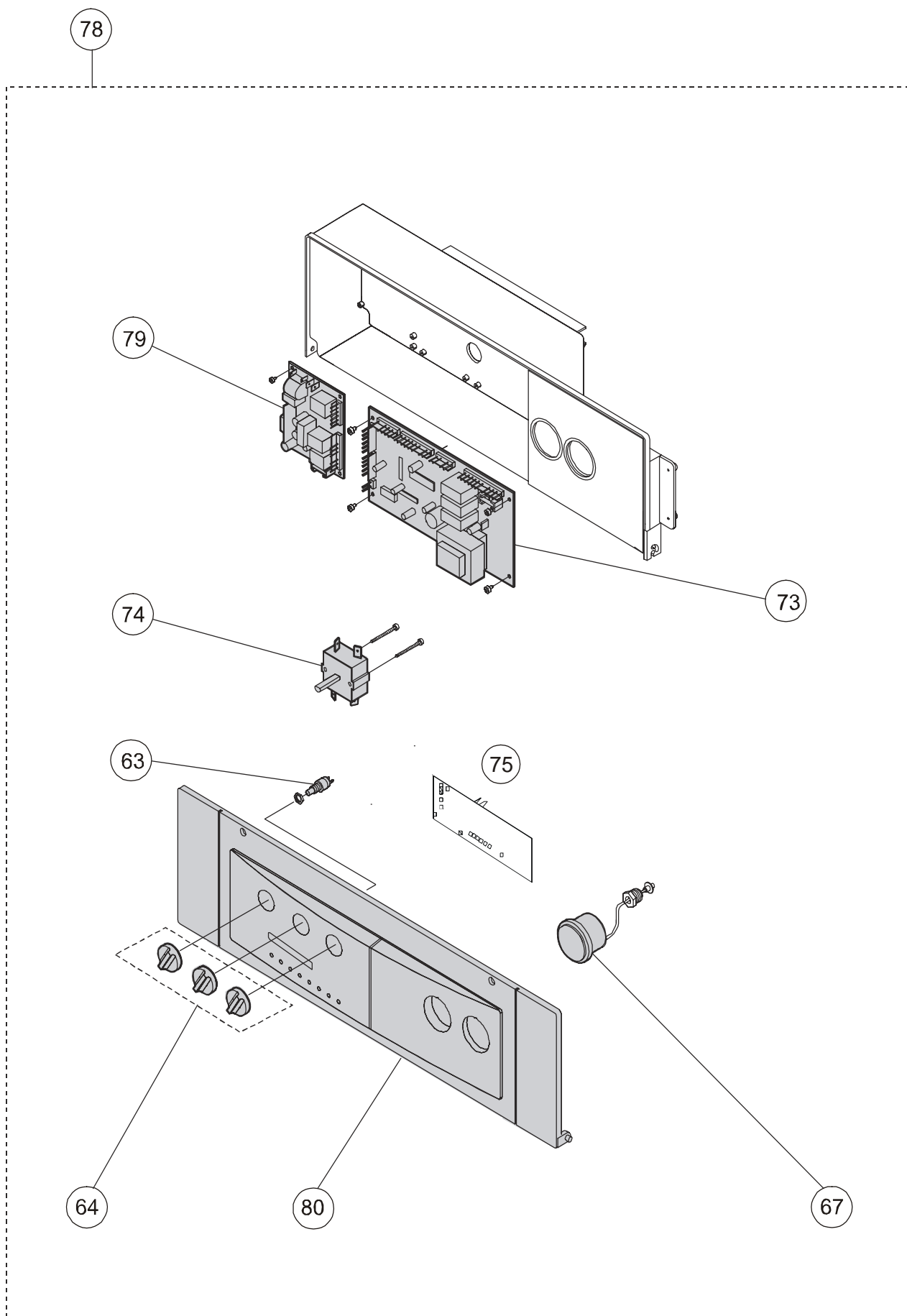


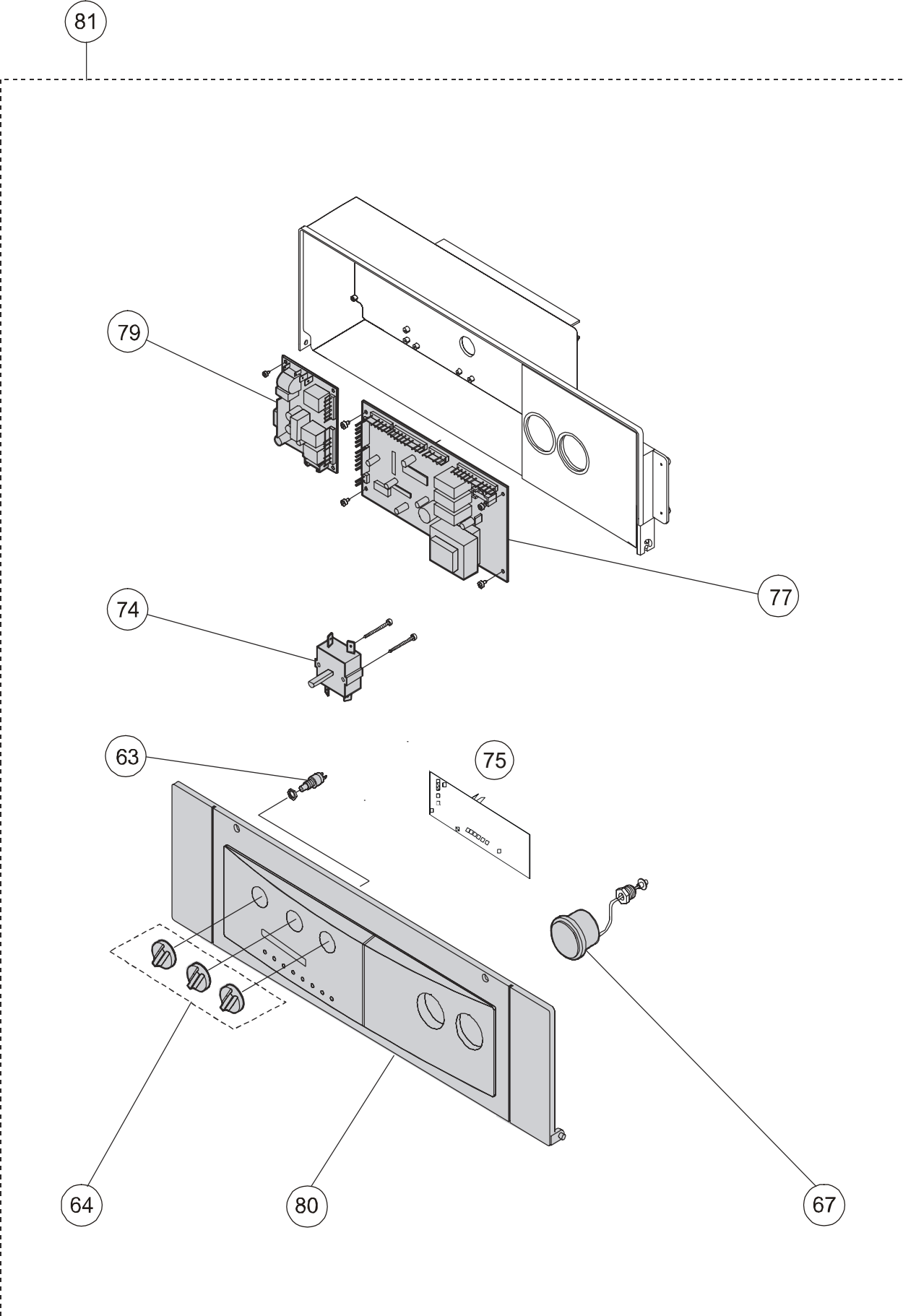












REFERENCE PIECES DE RECHANGE

Pos	Code	Description
1	04466S	Côté gauche jaquette - DUA R/CTN 2024 - R/CTFS 2024 - CTFS 2030
2	04470V	Panneau frontal - DUA R/CTN 2024
3		
4	04467D	Côté droit jaquette - DUA R/CTN 2024/30 - R/CTFS 2024 - CTFS 2030
5		
6	04473C	Panneau frontal - DUA R/CTFS 2024
7		
8	04472R	Panneau frontal - DUA CTN 2030
9		
10	04475Y	Panneau frontal - DUA CTFS 2030
11	03727U	Boîte à fumées - DUA R/CTN 2024
12	04511D	Ensemble isolation brûleur - DUA 2024
13	02387W	Klixon 65°C - 220V - DUA R/CTN 2024
14	03676Z	Joint silicone annulaire ventilateur
15	03707M	Tube cuivre prise pression - DUA 2024/30
16	95000038	Connexion ventilateur
17	02393K	Ventilateur - DUA R/CTFS 2024
18	02378B	Pressostat ventilateur 0,6 mbar
19	03387A	Joint silicone D.60 buse ventilateur
20	05011T	Ensemble isolation brûleur - DUA 2030
21	95000263	Boîte à fumées - DUA CTN 2030
22	03292G	Ventilateur - DUA CTFS 2030
23	02587Q	Vanne gaz VK 4105 DUA 2000
24	03982J	Bobine modulante vanne gaz - DUA 2000
25	02585U	Injecteur D.0.75 GPL - DUA 2024
26	02689I	Injecteur D.1.20 GN - DUA 2024
27	02381I	Platine d'allumage - DUA 2000
28	05195	Kit électrodes + fils - DUA 2000
29		
30	02934V	Brûleur 14 rampe GN - DUA 2024
31	03304T	Brûleur 17 rampe GN - DUA 2030
32		
33	05195	Kit électrodes + fils - DUA 2000
34		
35	02587Q	Vanne gaz - DUA 2000
36		
37	02585U	Injecteur D.0.75 GPL - DUA 2030
38	02689I	Injecteur D.1.20 GN - DUA 2030
39	03063Z	Echangeur cuivre - DUA R 2024
40	02386L	Klixon 105°C - 220V - DUA CTFS 2024/30
41	02380X	Sonde régulation
42	02536B	Groupe eau froide - DUA R 2024
43	02477C	Robinet remplissage
44	03679G	Bouton blanc robinet
45	02542P	Pressostat manque d'eau
46	03398G	Axe by-pass
47	03462P	Soupape chauffage 3 bar
48	04414T	Groupe hydraulique chauffage - DUA R 2024

REFERENCE PIECES DE RECHANGE

Pos	Code	Description
49	02569A	Pompe chauffage
50	01641W	Purgeur d'air 3/8"
51	02396S	Vase d'expansion chauffage 7 l.
52	02854Z	Cartouche thermostatique chauffage
53	03299F	Groupe hydraulique chauffage - DUA C
54	03706B	Purgeur d'air manuel 1/4"
55		
56	03325U	Vase d'expansion chauffage 10 l. 3/4"
57	02606R	Echangeur cuivre - DUA C 2024
58	03728F	Echangeur cuivre - DUA C 2030
59	04492V	Tableau de commande - DUA RTN 2024
60	03849E	Platine modulante - RTN 2024
61	04495C	Commutateur 2 positions
62		
63	05248	Bouton de réarmement manuel
64	04482E	Ensemble bouton blanc - DUA 2000
65	05028J	Façade avant tableau de commande - DUA R 2024
66		
67	02376F	Manomètre rond blanc
68		
69		
70	04487H	Tableau de commande - DUA RTFS 2024
71	03850P	Platine modulante - DUA RTFS 2024
72	04490Z	Tableau de commande - DUA CTN 2024
73	03863C	Platine modulante - DUA CTN 2024
74	04494R	Commutateur 3 positions
75	03851A	Platine de commande - DUA 2000
76	04486W	Tableau de commande - DUA CTFS 2024
77	03864N	Platine modulante - DUA CTFS 2024/30
78	04491K	Tableau de commande - DUA CTN 2030
79	02381I	Platine d'allumage - DUA 2000
80	04641W	Façade avant tableau de commande - DUA C 2030
81	04486W	Tableau de commande - DUA CTFS 2030
82	03699Z	Limiteur débit 12 l/m rouge
83	02855K	Cartouche thermostatique sanitaire 32 °C - DUA
84	03300Q	Groupe hydraulique sanitaire
85	03660Y	Joint o-ring pressostat sanitaire
86	03659N	Axe guidé intérieur pressostat sanitaire
87	02575O	Membrane pressostat sanitaire
88	03674S	Ressort pressostat sanitaire
89	02574D	Micro-contact pressostat sanitaire
90	03669P	Filtre eau froide
91	03698D	Limiteur débit 10 l/m bleu
	03697S	Prise de pression gaz 1/8"

Unical FR.

Z.I. DE SURE 01390 ST ANDRE DE CORCY
Tél:04.72.26.81.00 - Fax:04.72.26.47.48
www.unical.fr