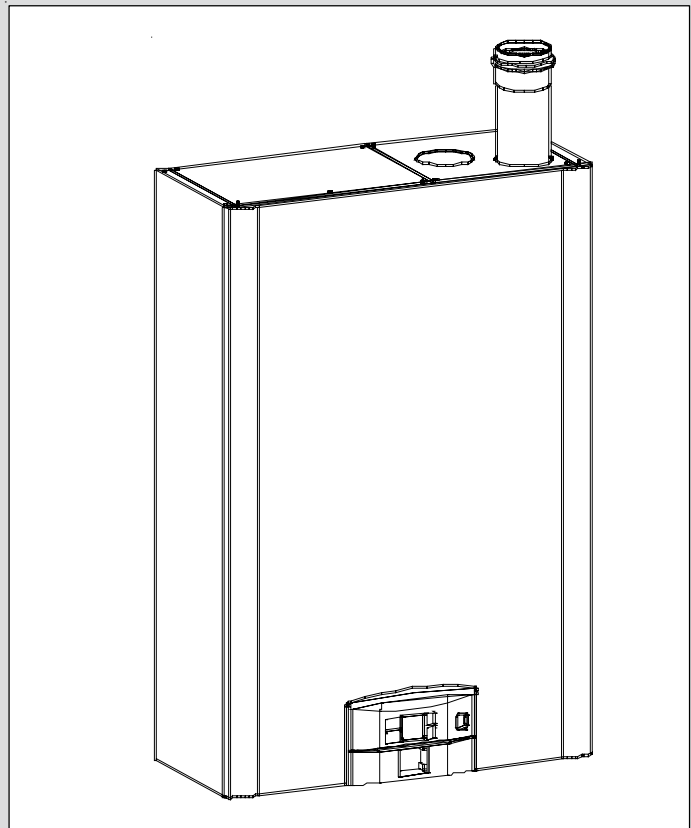
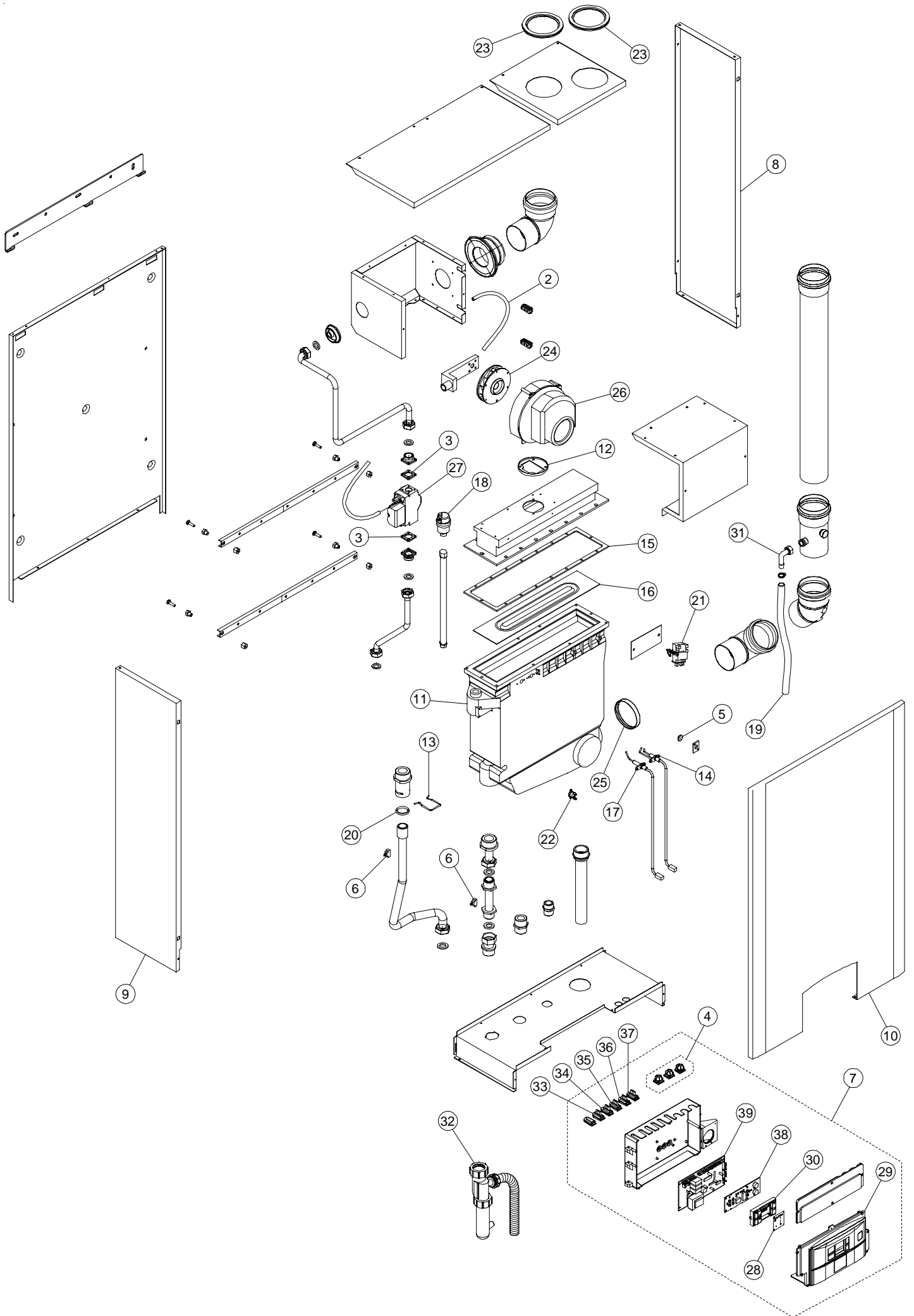


Unical[®]

ALKON 50





REFERENCE PIECES DE RECHANGE

Pos.	Code	Description
1		
2	95000078	Tube silicone 4x8
3	04917Y	Joint vanne gaz
4	95000610	Passe câble
5	06159	Vitre viseur
6	06160	Sonde départ chaudière
7	06161	Tableau de commande ALKON 50
8	06162	Jaquette côté droit
9	06163	Jaquette côté gauche
10	06164	Panneau frontal
11	06165	Echangeur Aluminium 50 Kw
12	04873K	Joint ventilateur
13	05892	Clip blocage retour échangeur
14	06167	Electrode d'allumage
15	06168	Joint isolation brûleur
16	06169	Brûleur 50 kW
17	06170	Electrode d'ionisation
18	04943M	Purgeur automatique 3/4"
19	95260773	Tube PVC évacuation condensats
20	06171	Joint o-ring
21	06172	Transformateur d'allumage
22	06173	Klixon de sécurité 95°C-230V
23	06174	Joint Ø 80 mm
24	06175	Mixeur air/gaz 50 kW Dungs
25	06176	Joint annulaire Ø 80 mm
26	06177	Ventilateur RG148
27	06178	Vanne gaz Dungs
28	04894N	Ecran de protection display
29	06179	Façade avant tableau de commande
30	06180	Ensemble boutons de commande
31	06181	Raccord d'évacuation condensats
32	06182	Siphon d'évacuation condensats
33	06183	Câblage VM R – TL
34	06184	Câblage SR – SRR
35	06185	Câblage T.ACC. - VG – VM A
36	06186	Câblage E. RIL.
37	06187	Câblage ALIM. 230V
38	04913G	Platine de commande
39	06188	Platine modulante

UnicalFR.

Z.I de SURE 01390 ST ANDRE DE CORCY tel.0472268100-fax.0472264748-

www.unical.fr

Unical décline toute responsabilité dans le cas d'erreur d'impression ou de traduction. Nous nous réservons le droit de modifier sans préavis les indications reportées dans la présente notice si cela nous semble opportun, tout en laissant les caractéristiques essentielles inchangées.