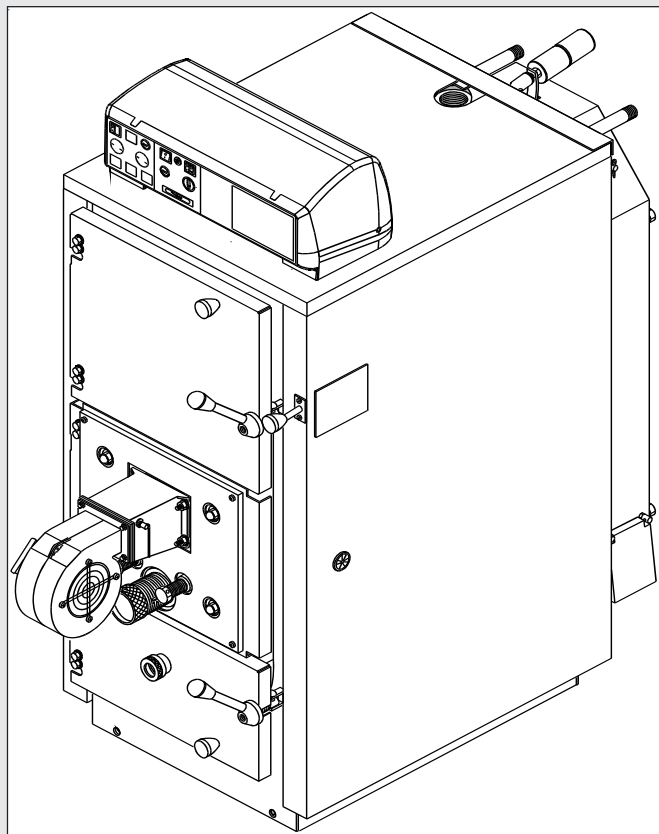
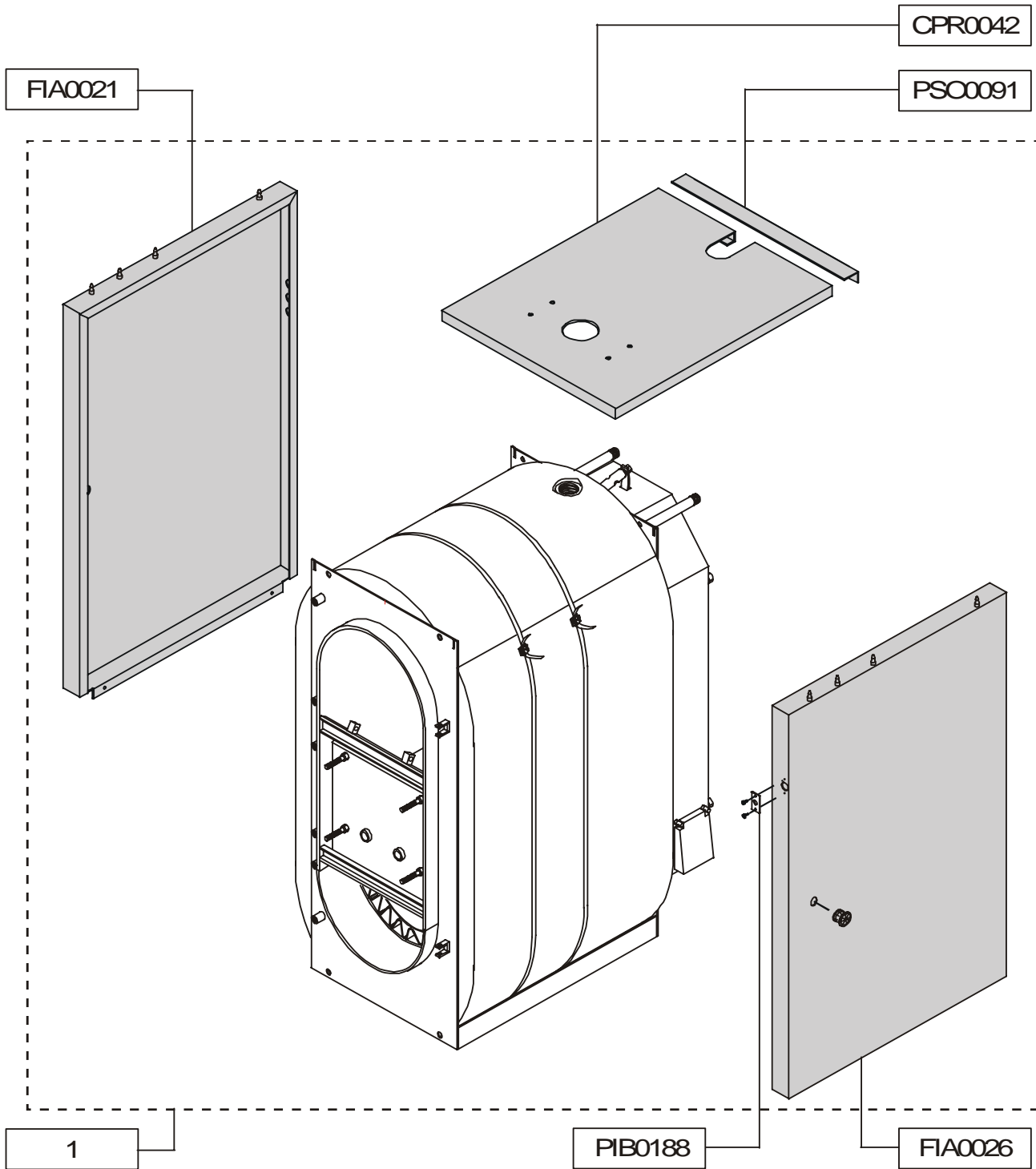


# Unical<sup>®</sup>

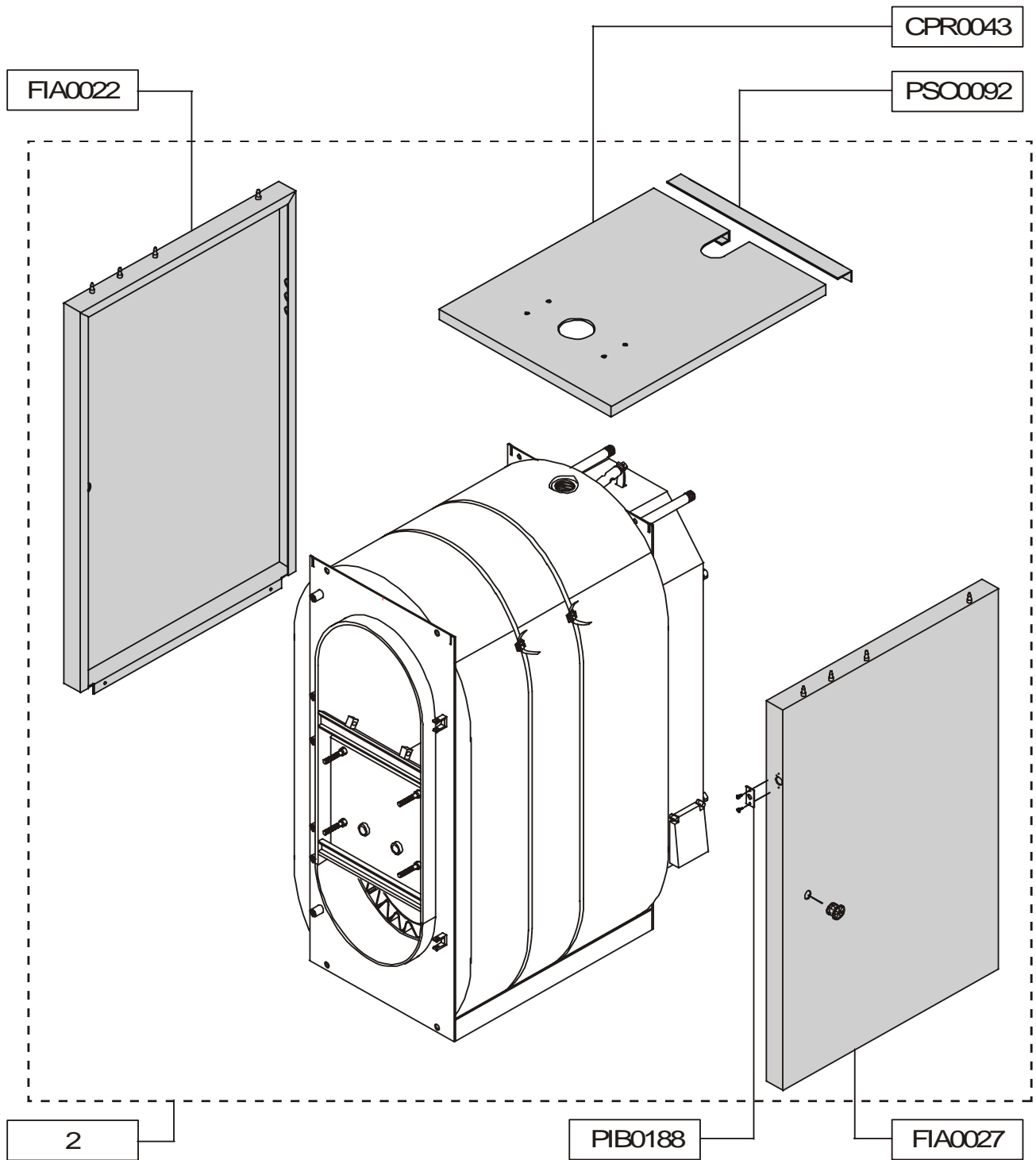
## ***TURBO 2 - TS***



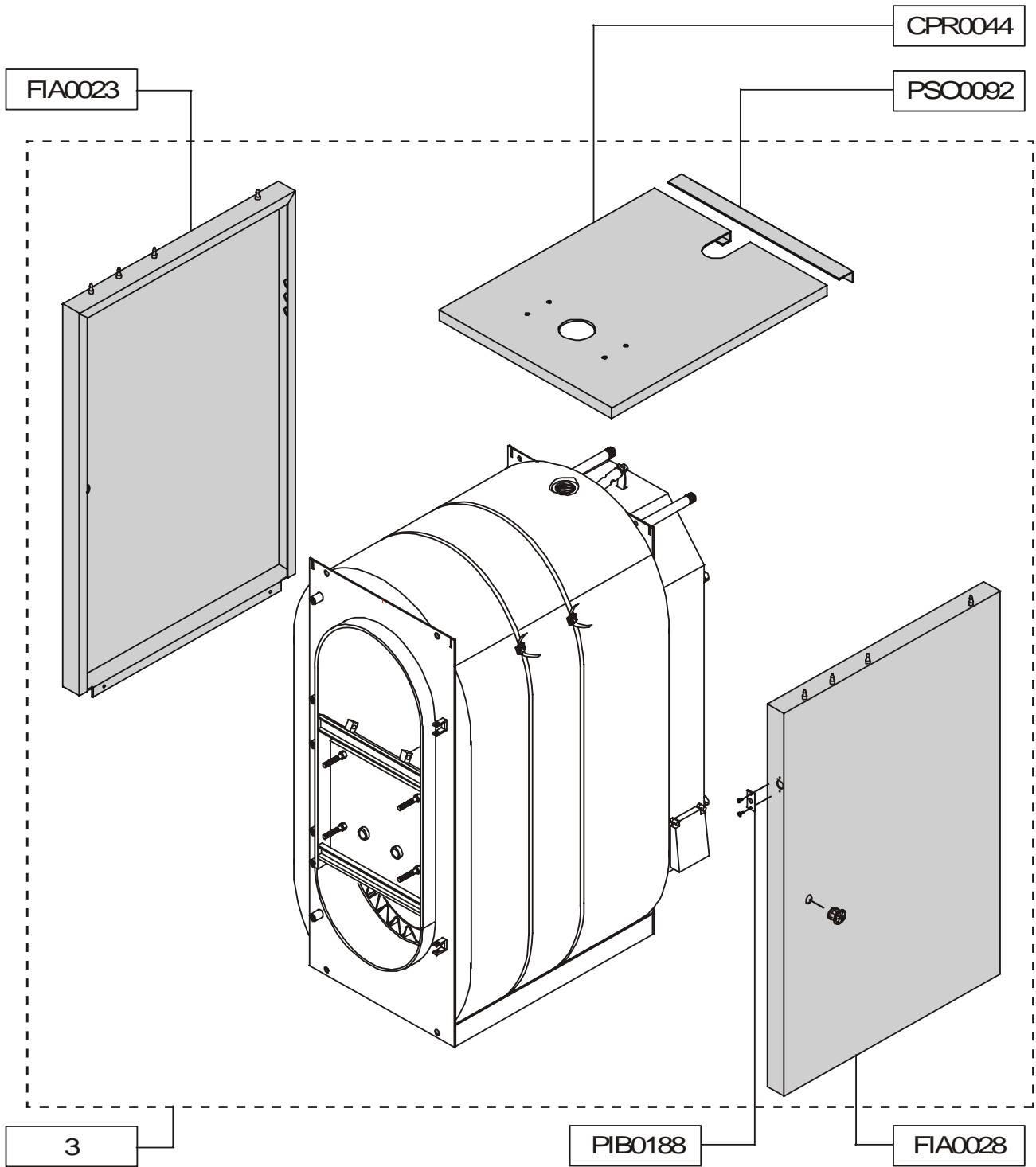
## **PIECES DE RECHANGE**



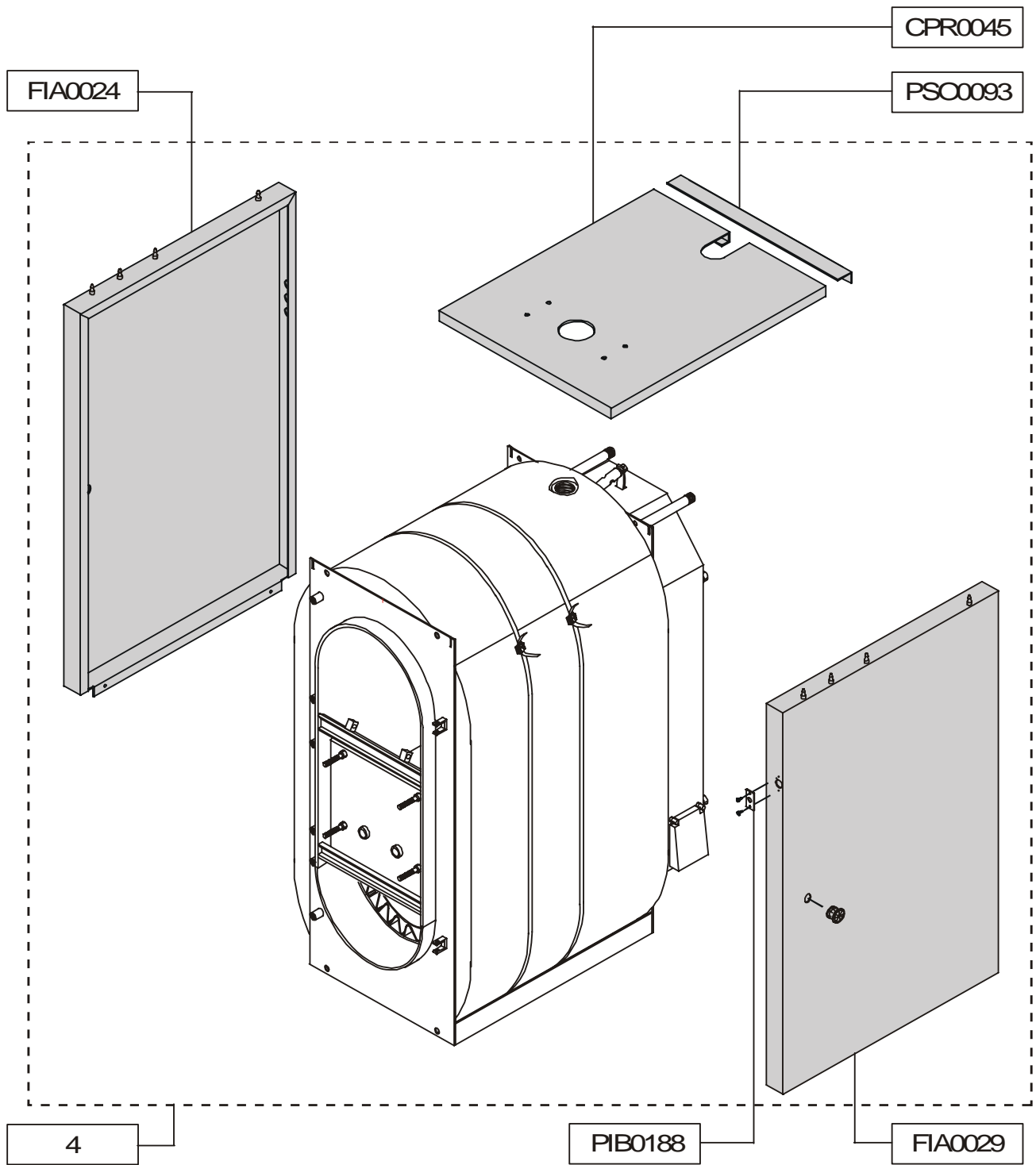
VALIDITE DU No. DE SERIE.....  
AU No. DE SERIE.....  
VALIDITE DU No. DE SERIE.....  
AU No. DE SERIE.....



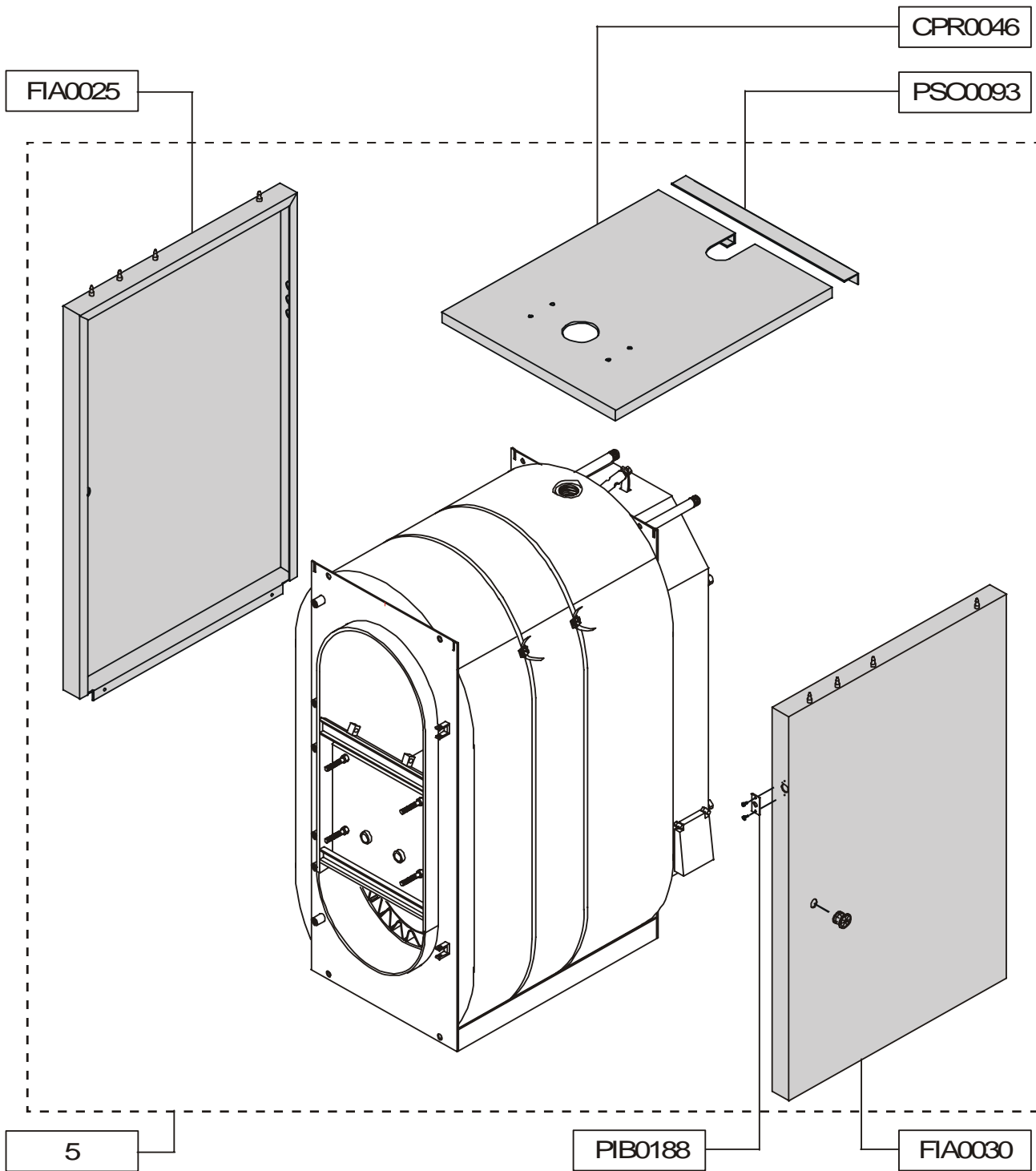
VALIDITE DU No. DE SERIE.....  
AU No. DE SERIE.....  
VALIDITE DU No. DE SERIE.....  
AU No. DE SERIE.....



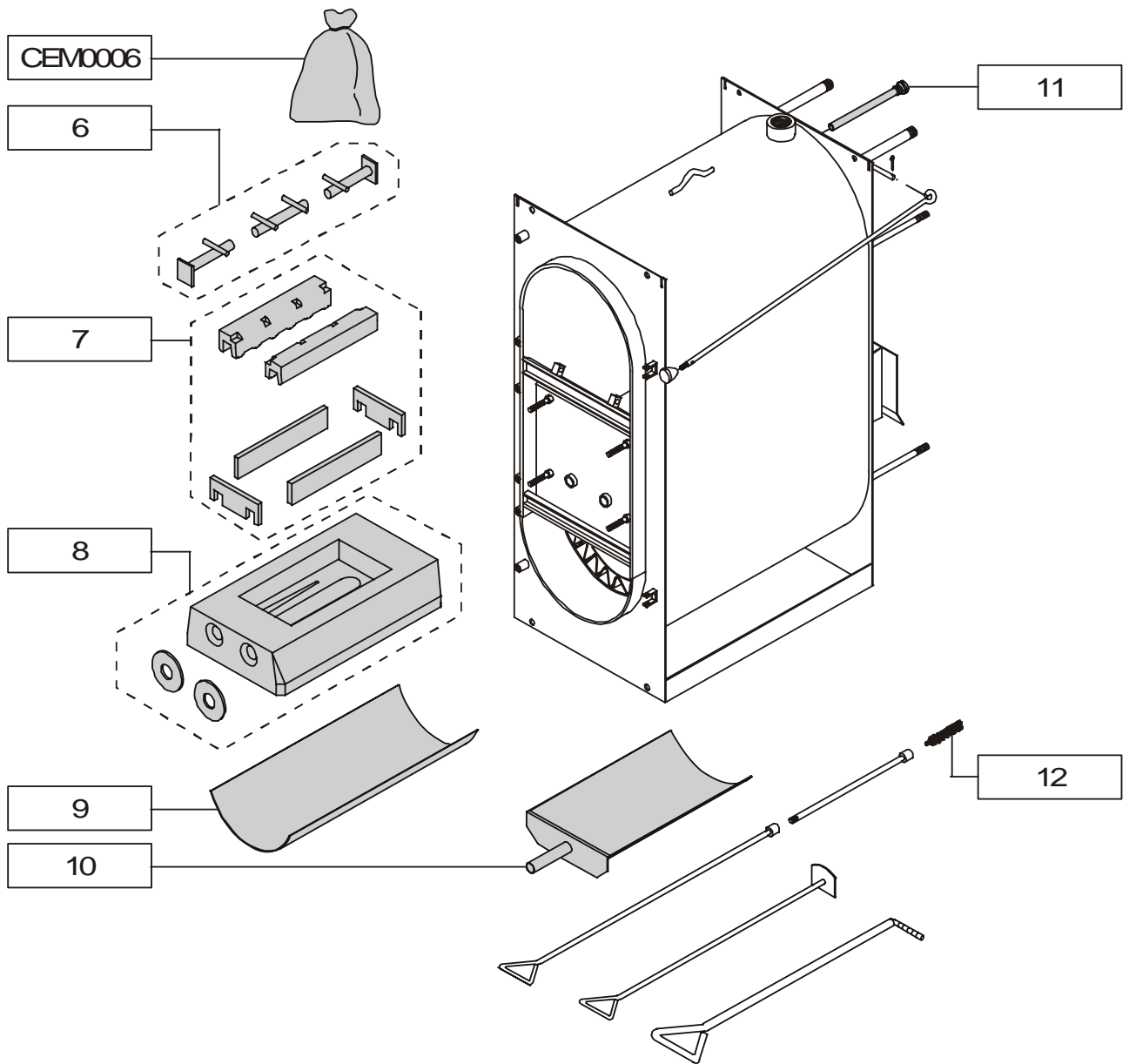
VALIDITE DU No. DE SERIE.....  
AU No. DE SERIE.....  
VALIDITE DU No. DE SERIE.....  
AU No. DE SERIE.....



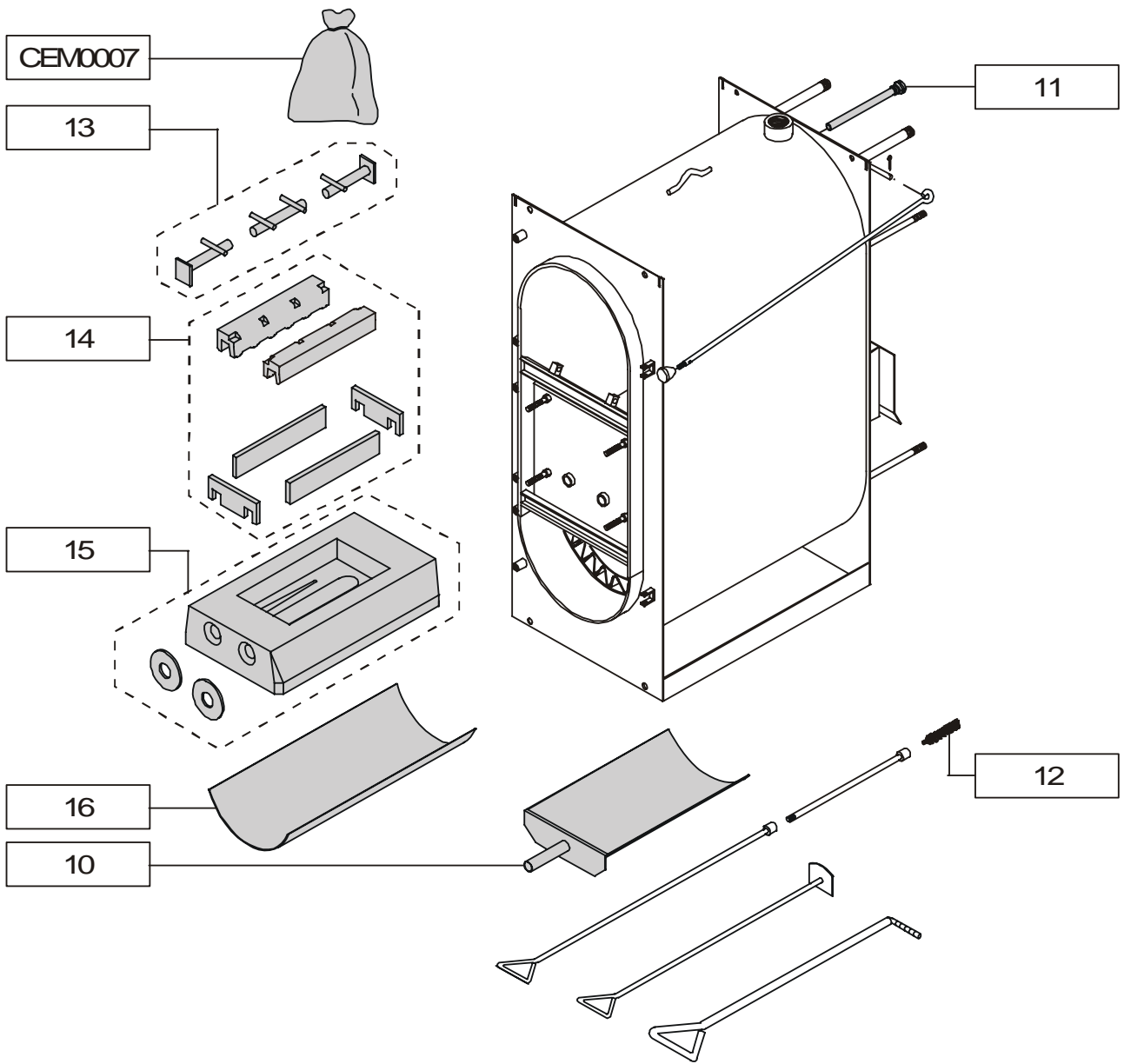
VALIDITE DU No. DE SERIE.....  
AU No. DE SERIE.....  
VALIDITE DU No. DE SERIE.....  
AU No. DE SERIE.....



VALIDITE DU No. DE SERIE.....  
AU No. DE SERIE.....  
VALIDITE DU No. DE SERIE.....  
AU No. DE SERIE.....

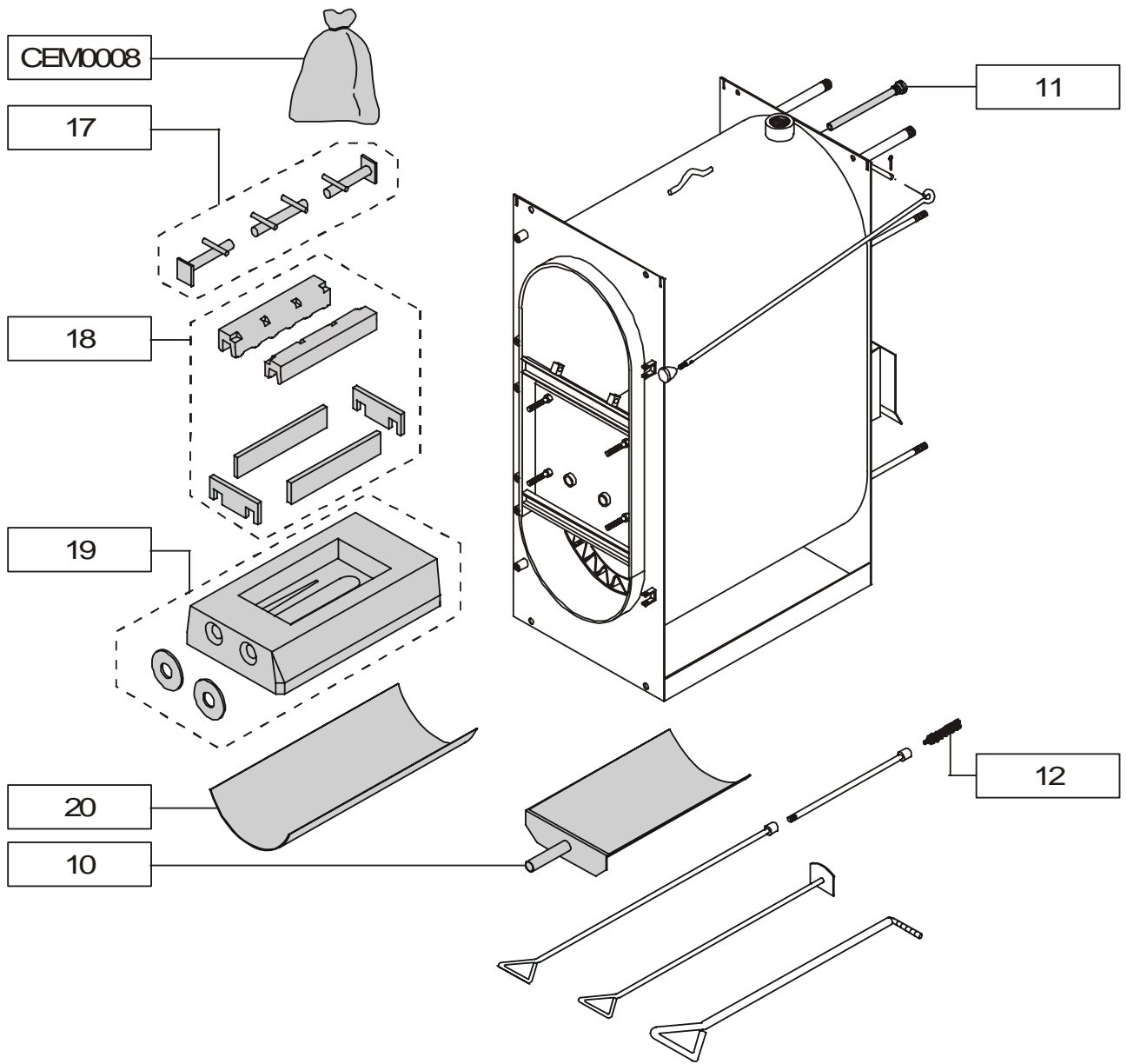


VALIDITE DU No. DE SERIE.....  
AU No. DE SERIE.....  
VALIDITE DU No. DE SERIE.....  
AU No. DE SERIE.....

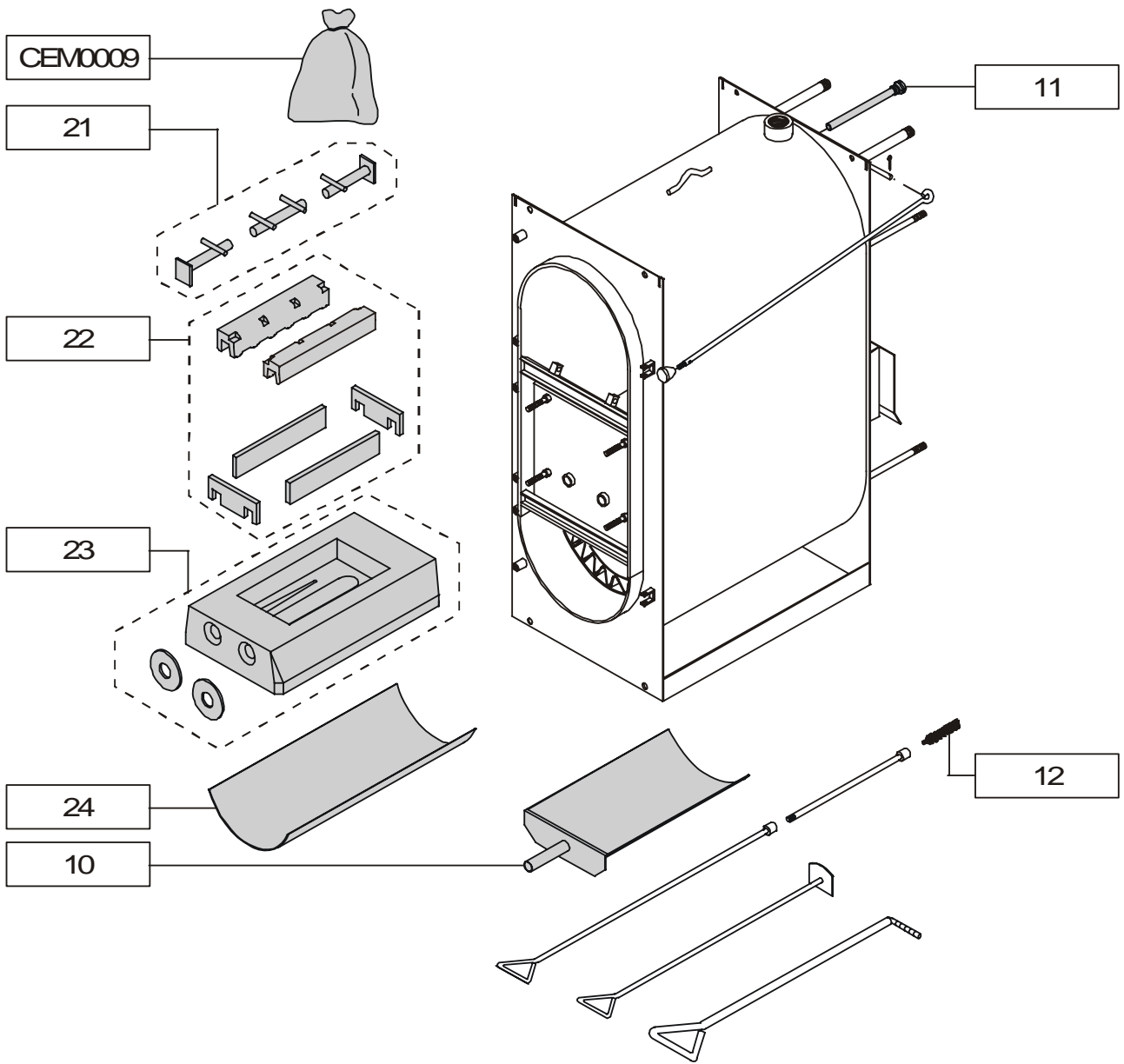


VALIDITE DU No. DE SERIE.....  
AU No. DE SERIE.....  
VALIDITE DU No. DE SERIE.....  
AU No. DE SERIE.....

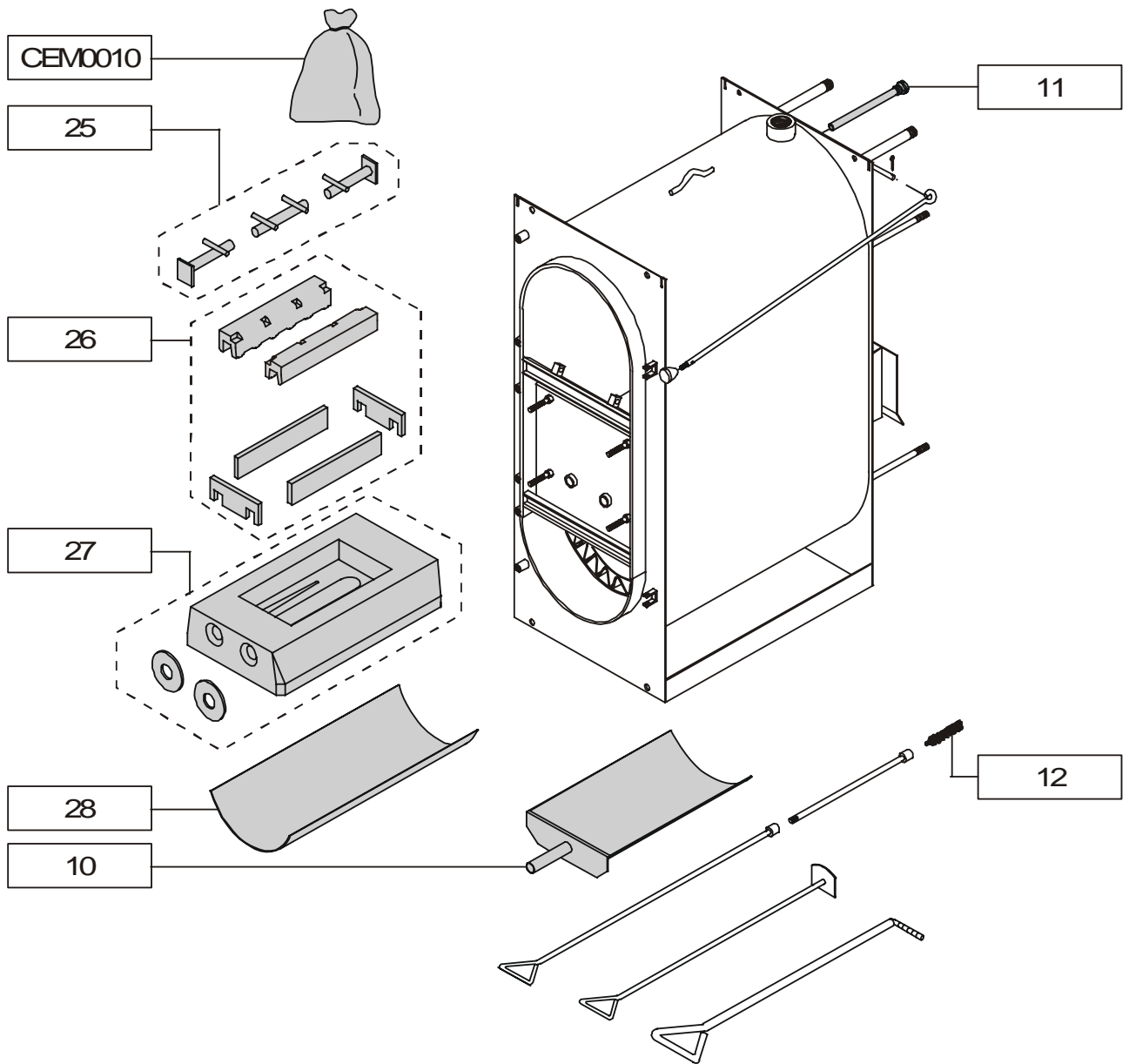




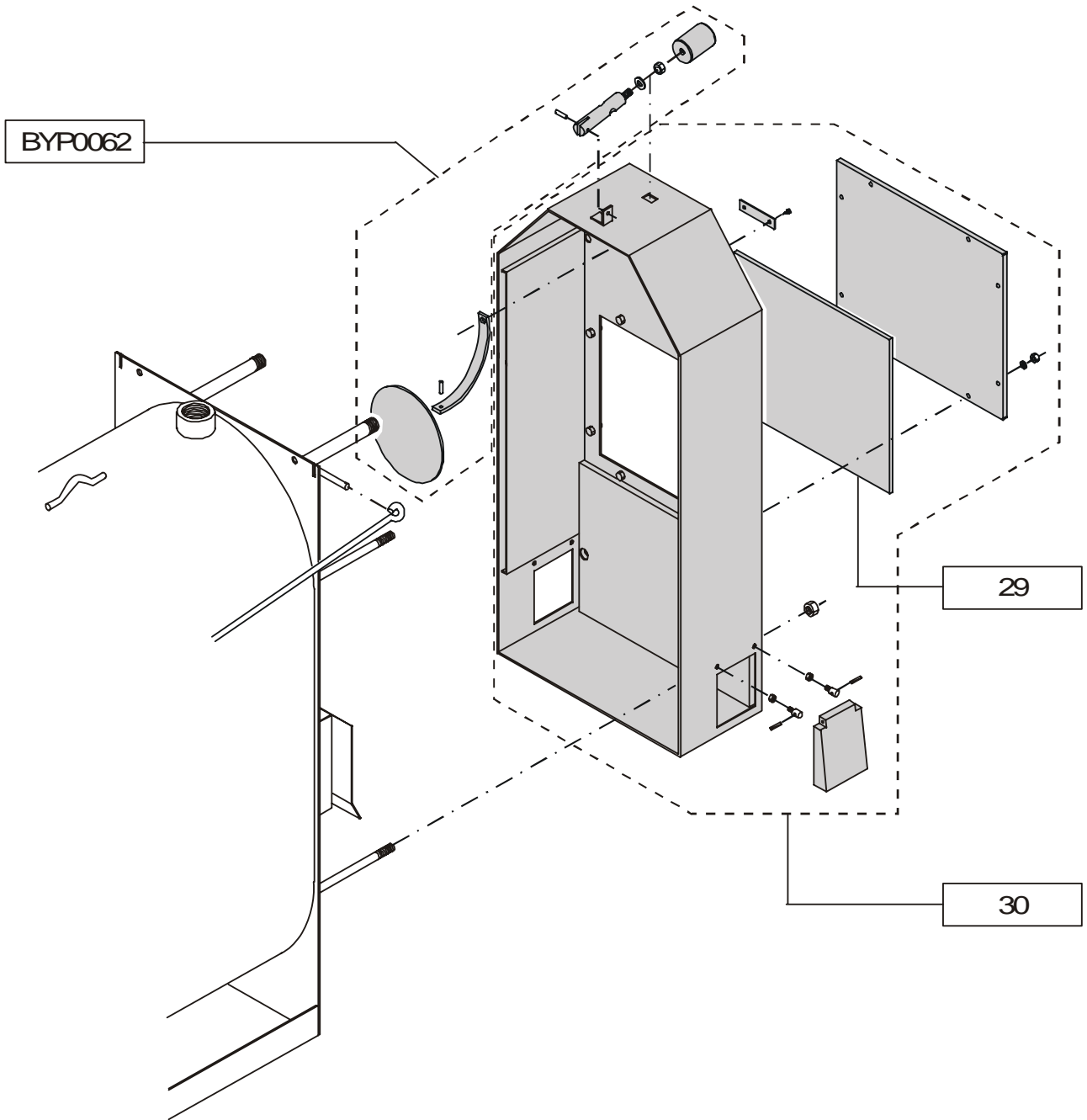
VALIDITE DU No. DE SERIE.....  
AU No. DE SERIE.....  
VALIDITE DU No. DE SERIE.....  
AU No. DE SERIE.....



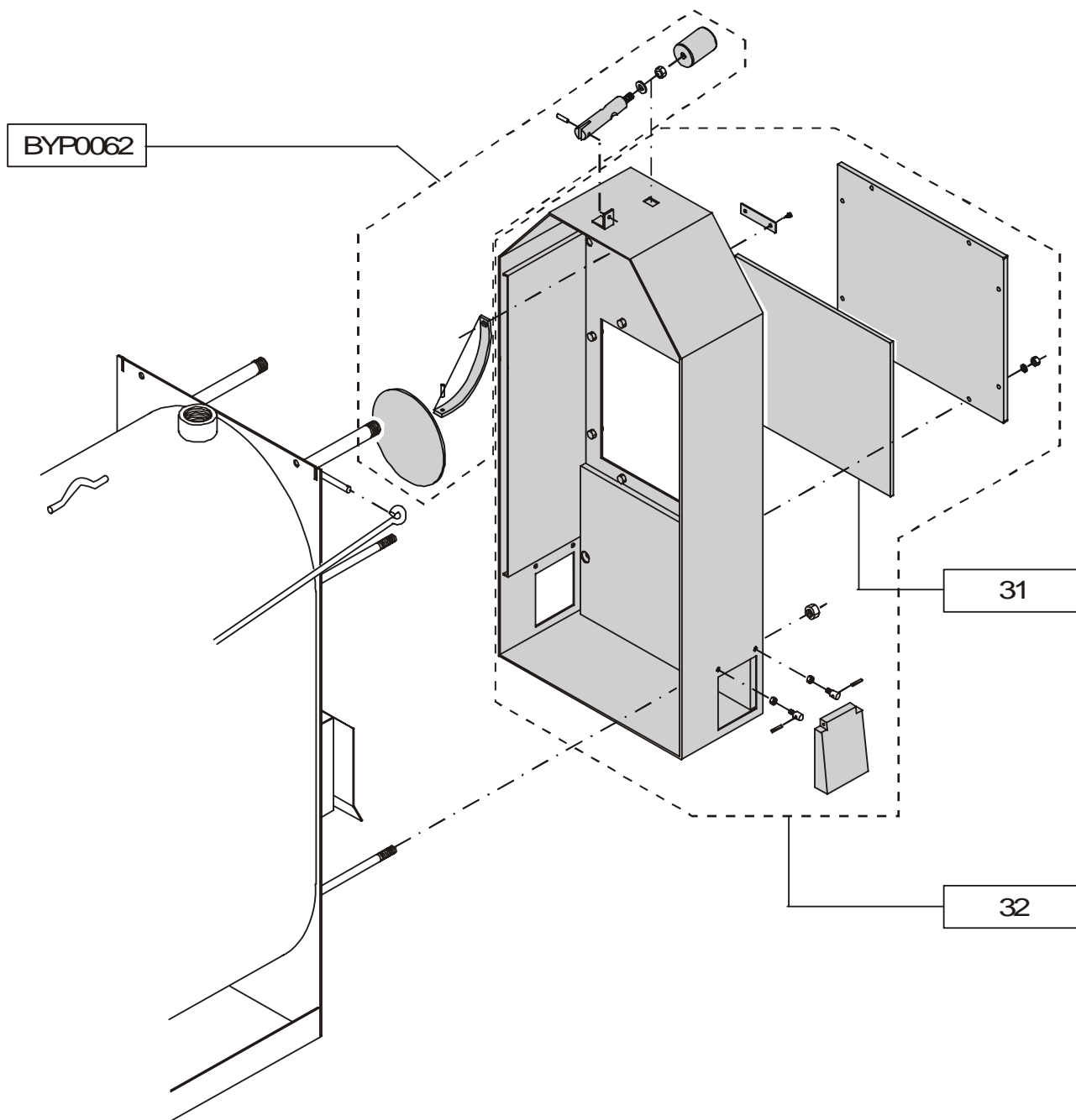
VALIDITE DU No. DE SERIE.....  
AU No. DE SERIE.....  
VALIDITE DU No. DE SERIE.....  
AU No. DE SERIE.....



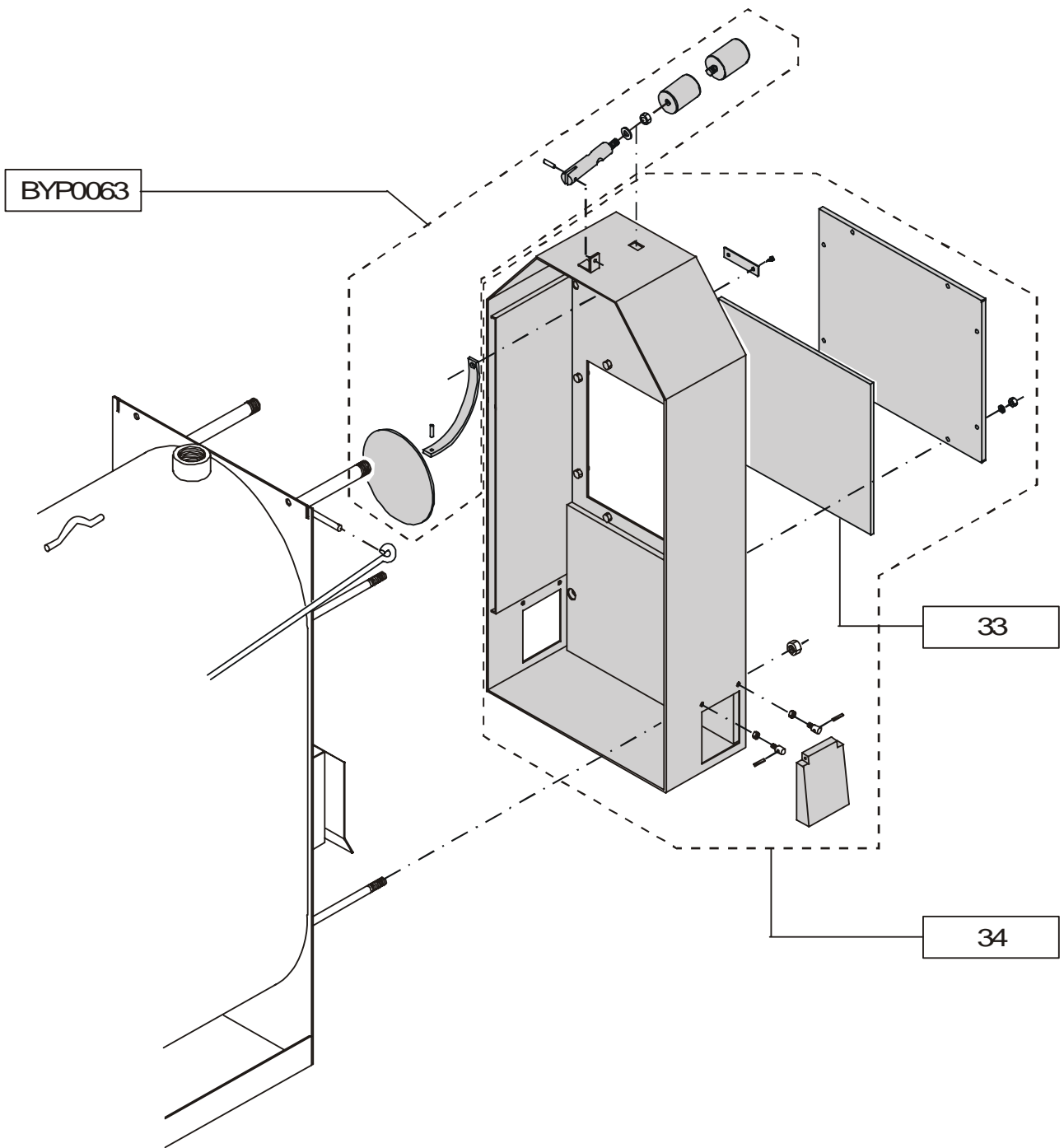
VALIDITE DU No. DE SERIE.....  
AU No. DE SERIE.....  
VALIDITE DU No. DE SERIE.....  
AU No. DE SERIE.....



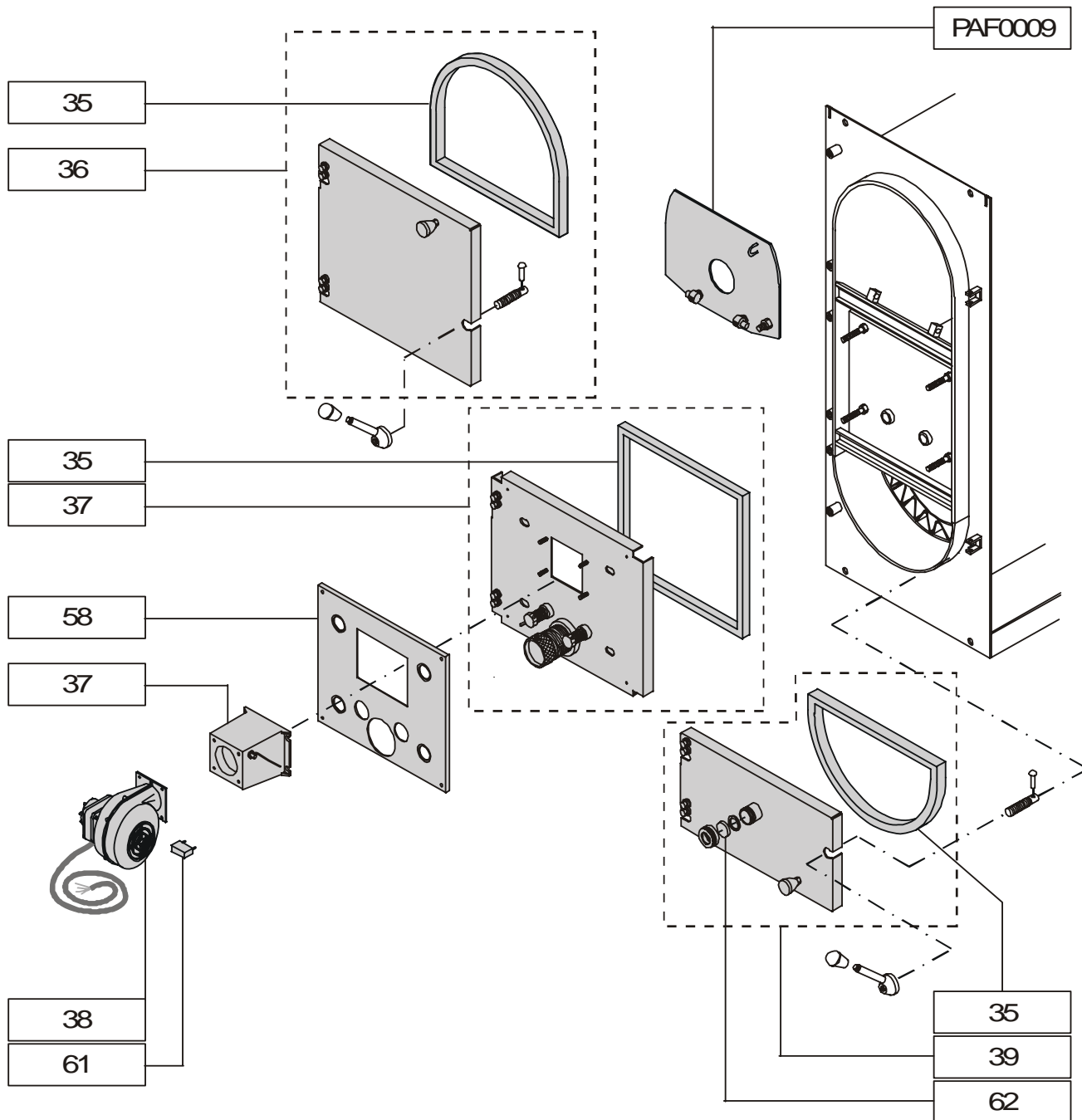
VALIDITE DU No. DE SERIE.....  
AU No. DE SERIE.....  
VALIDITE DU No. DE SERIE.....  
AU No. DE SERIE.....



VALIDITE DU No. DE SERIE.....  
AU No. DE SERIE.....  
VALIDITE DU No. DE SERIE.....  
AU No. DE SERIE.....  
VALIDITE DU No. DE SERIE.....  
AU No. DE SERIE.....  
VALIDITE DU No. DE SERIE.....  
AU No. DE SERIE.....



VALIDITE DU No. DE SERIE.....  
AU No. DE SERIE.....  
VALIDITE DU No. DE SERIE.....  
AU No. DE SERIE.....  
VALIDITE DU No. DE SERIE.....  
AU No. DE SERIE.....  
VALIDITE DU No. DE SERIE.....  
AU No. DE SERIE.....

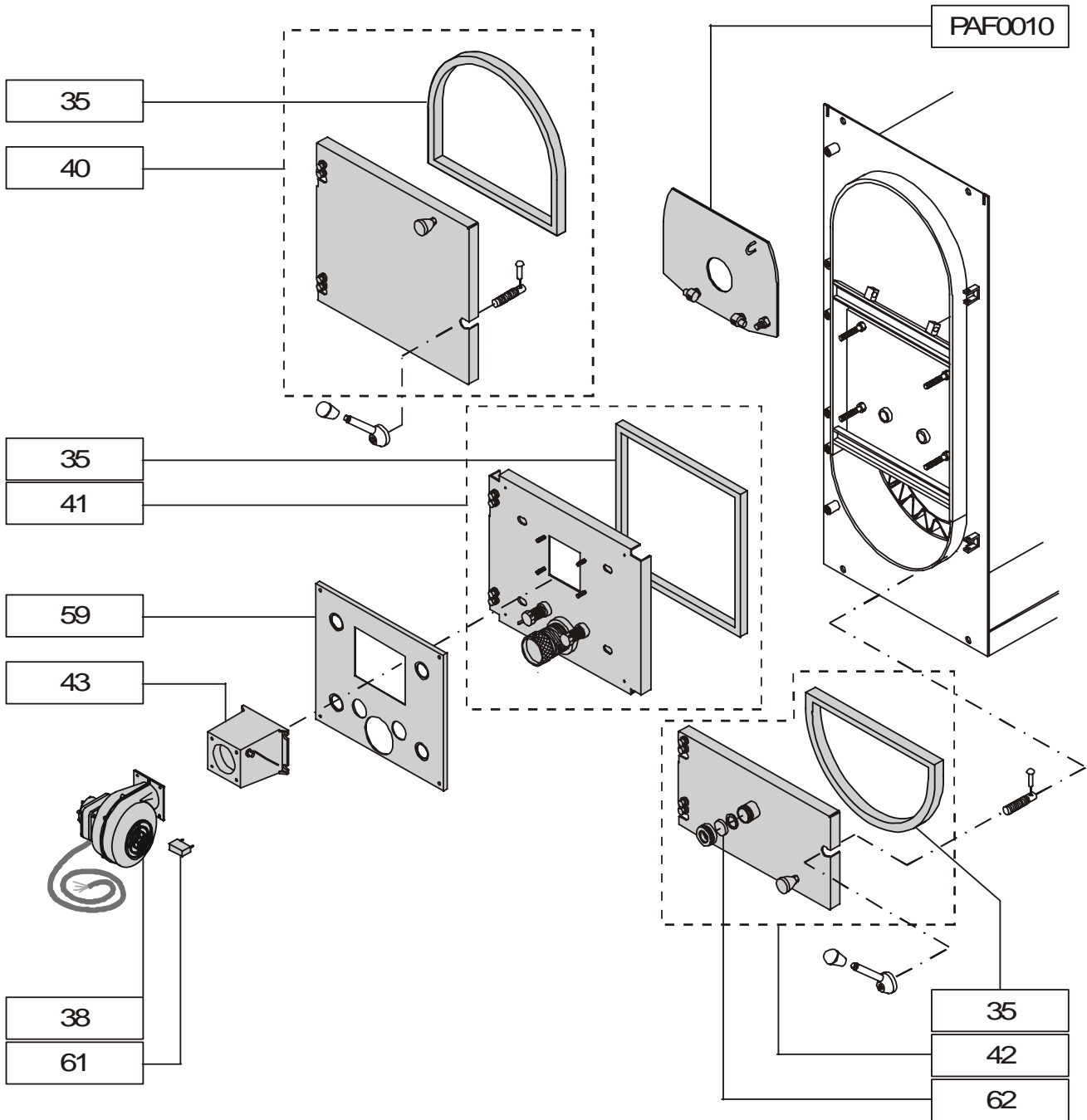


VALIDITE DU No. DE SERIE.....

AU No. DE SERIE.....

VALIDITE DU No. DE SERIE.....

AU No. DE SERIE.....



VALIDITE DU No. DE SERIE.....  
 AU No. DE SERIE.....

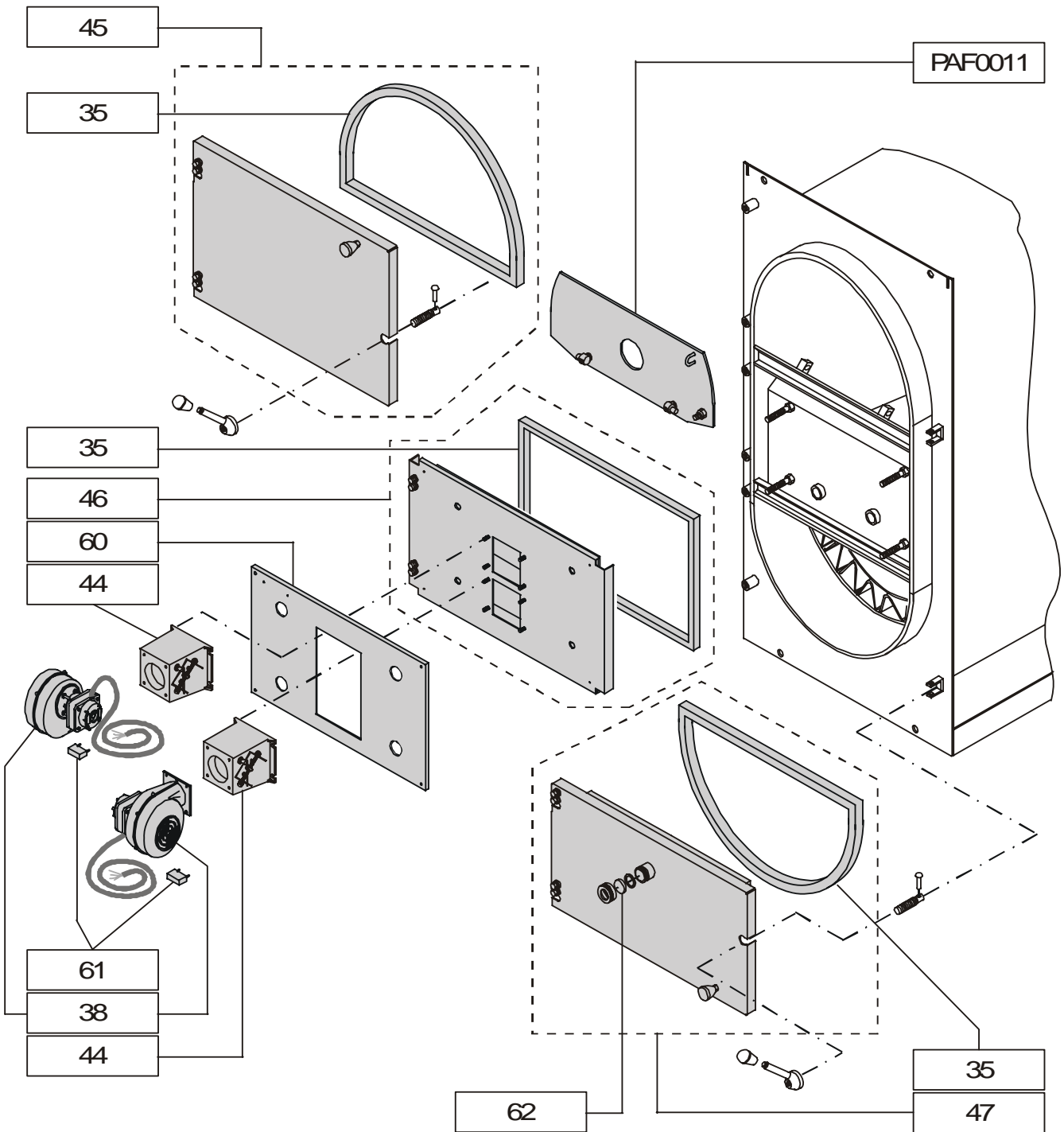
VALIDITE DU No. DE SERIE.....  
 AU No. DE SERIE.....

VALIDITE DU No. DE SERIE.....  
 AU No. DE SERIE.....

VALIDITE DU No. DE SERIE.....  
 AU No. DE SERIE.....



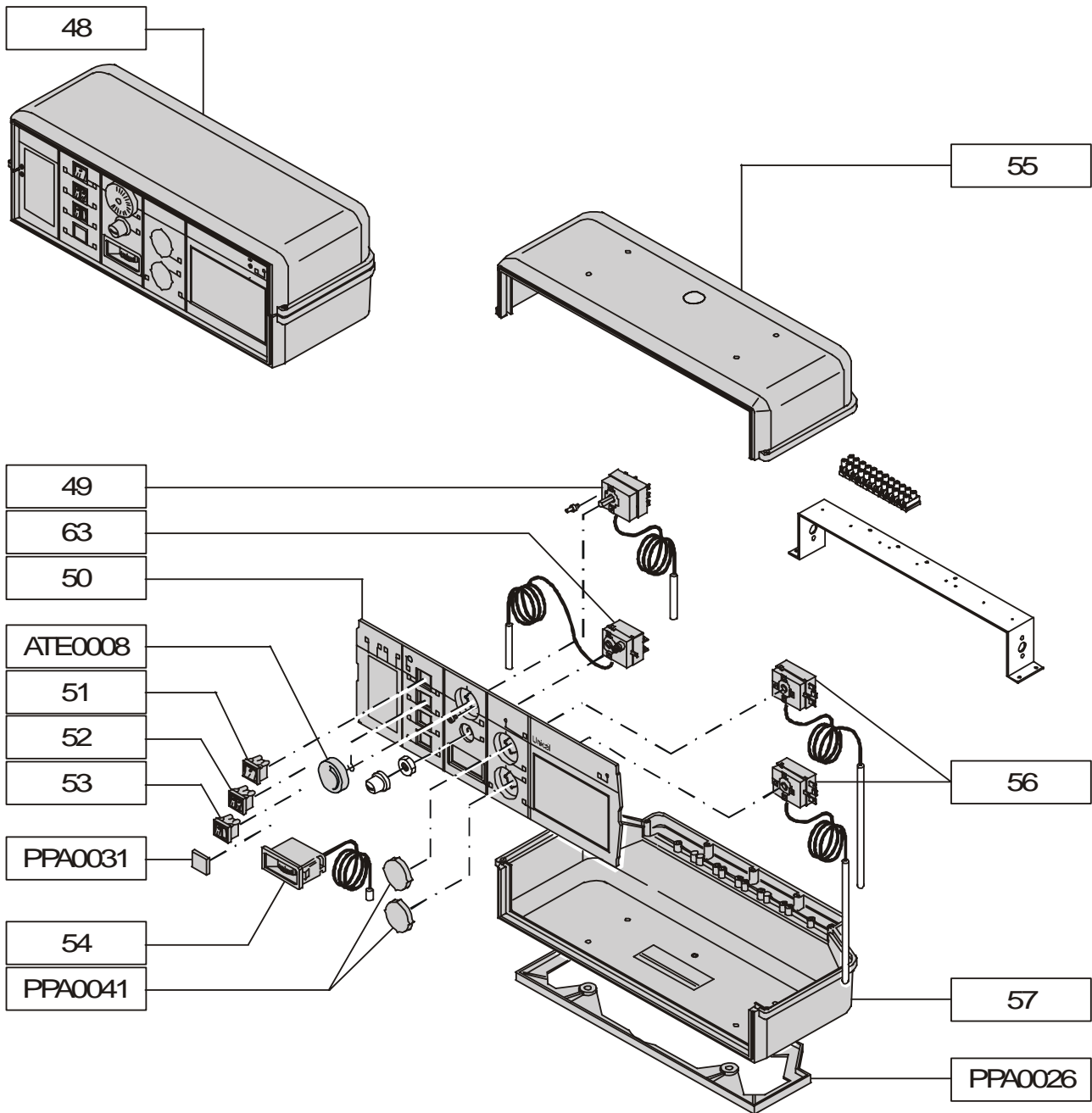
PAF0011



VALIDITE DU No. DE SERIE.....  
 AU No. DE SERIE.....  
 VALIDITE DU No. DE SERIE.....  
 AU No. DE SERIE.....  
 VALIDITE DU No. DE SERIE.....  
 AU No. DE SERIE.....  
 VALIDITE DU No. DE SERIE.....  
 AU No. DE SERIE.....

# COMPOSANTS TABLEAU DE COMMANDE TS 1/TS 2/TS 3/TS 4/TS 5

**E1**



VALIDITE DU No. DE SERIE.....  
 AU No. DE SERIE.....

VALIDITE DU No. DE SERIE.....  
 AU No. DE SERIE.....

VALIDITE DU No. DE SERIE.....  
 AU No. DE SERIE.....

VALIDITE DU No. DE SERIE.....  
 AU No. DE SERIE.....

VALIDITE DU No. DE SERIE.....  
 AU No. DE SERIE.....

## PIECES DE RECHANGE

Pos.	Code	Description
1	00688C	Jaquette complète TS1
2	00703L	Jaquette complète TS2
3	00689N	Jaquette complète TS3
4	00775X	Jaquette complète TS4
5	01951A	Jaquette complète TS5
6	00146U	Jeu de grilles en acier TS1
7	00142C	Paire de barreaux en fonte + Fibre céramique TS1
8	00137Z	Pierre principale réfractaire TS1
9	02045V	Berceau de foyer TS1
10	00167R	Pelle à cendres
11	04235D	Doigt de gant L=200mm
12	00171J	Ecouvillon triangulaire
13	00147F	Jeu de grilles en acier TS2
14	0043N	Paire de barreaux en fonte + Fibre céramique TS2
15	00138K	Pierre principale réfractaire TS2
16	02046G	Berceau de foyer TS2
17	00148Q	Jeu de grilles en acier TS3
18	00144Y	Paire de barreaux en fonte + Fibre céramique TS3
19	00139V	Pierre principale réfractaire TS3
20	02047R	Berceau de foyer TS3
21	00149B	Jeu de grilles en acier TS4
22	00145J	Paire de barreaux en fonte + Fibre céramique TS4
23	00140G	Pierre principale réfractaire TS4
24	02048C	Berceau de foyer TS4
25	00397Z	Jeu de grilles en acier TS5
26	00398K	Paire de barreaux en fonte + Fibre céramique TS5
27	00399V	Pierre principale réfractaire TS5
28	02049N	Berceau de foyer TS5
29	02126R	Joint trappe de visite B.A.F TS1
30	01629U	B.A.F TS1
31	01956D	Joint trappe de visite B.A.F TS2/TS3
32	00753P	B.A.F TS2/TS3
33	02127C	Joint trappe de visite B.A.F TS4/TS5
34	01744A	B.A.F TS4/TS5
35	05937	Joint céramique ( Tresse )
36	00676A	Porte de chargement TS1
37	00678W	Porte de distribution d'air TS1
38	00119	Ventilateur + condensateur TS
39	00736K	Porte de foyer TS1
40	00680S	Porte de chargement TS2/TS3
41	03392S	Porte de distribution d'air TS2/TS3
42	01452X	Porte de foyer TS2/TS3
43	00416A	Carter ventilateur nu TS1/TS2/TS3
44	00415P	Carte ventilateur équipé TS4/TS5
45	01952C	Porte de chargement TS4/TS5
46	01954H	Porte de distribution d'air TS4/TS5
47	01953W	Porte de foyer TS4/TS5
48	00228M	Tableau de commande TS

