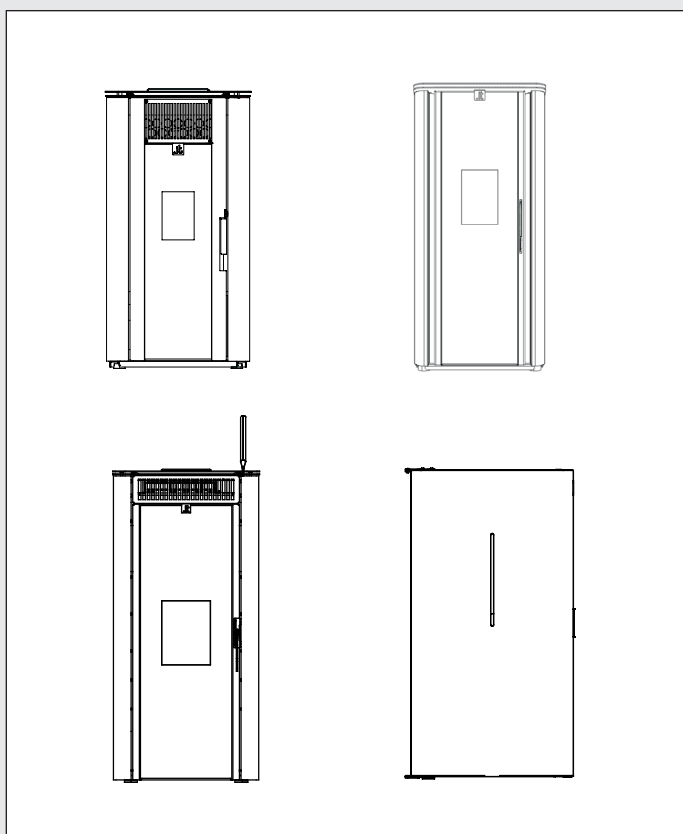


# Unical®

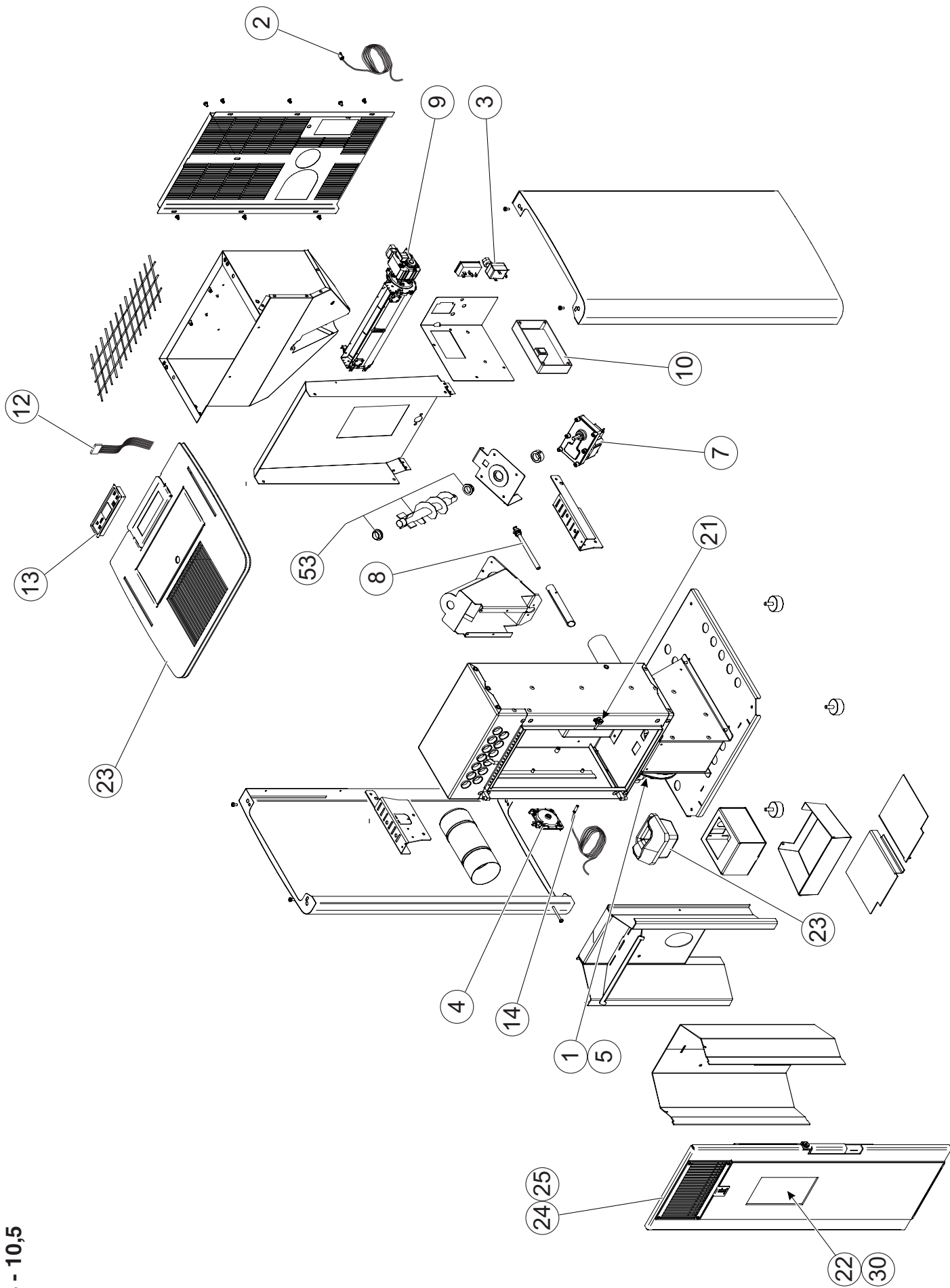
## *POELES .it*

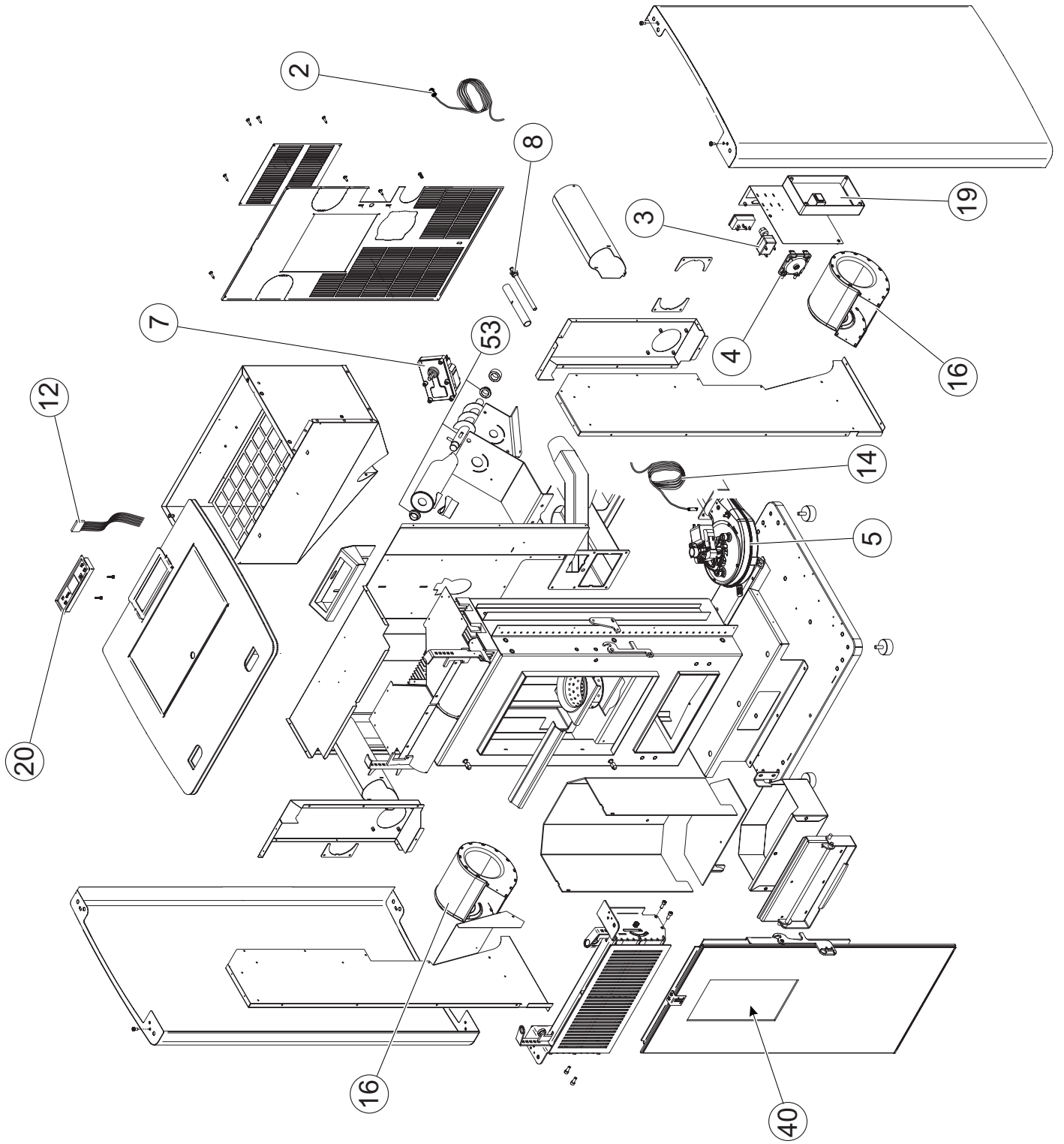


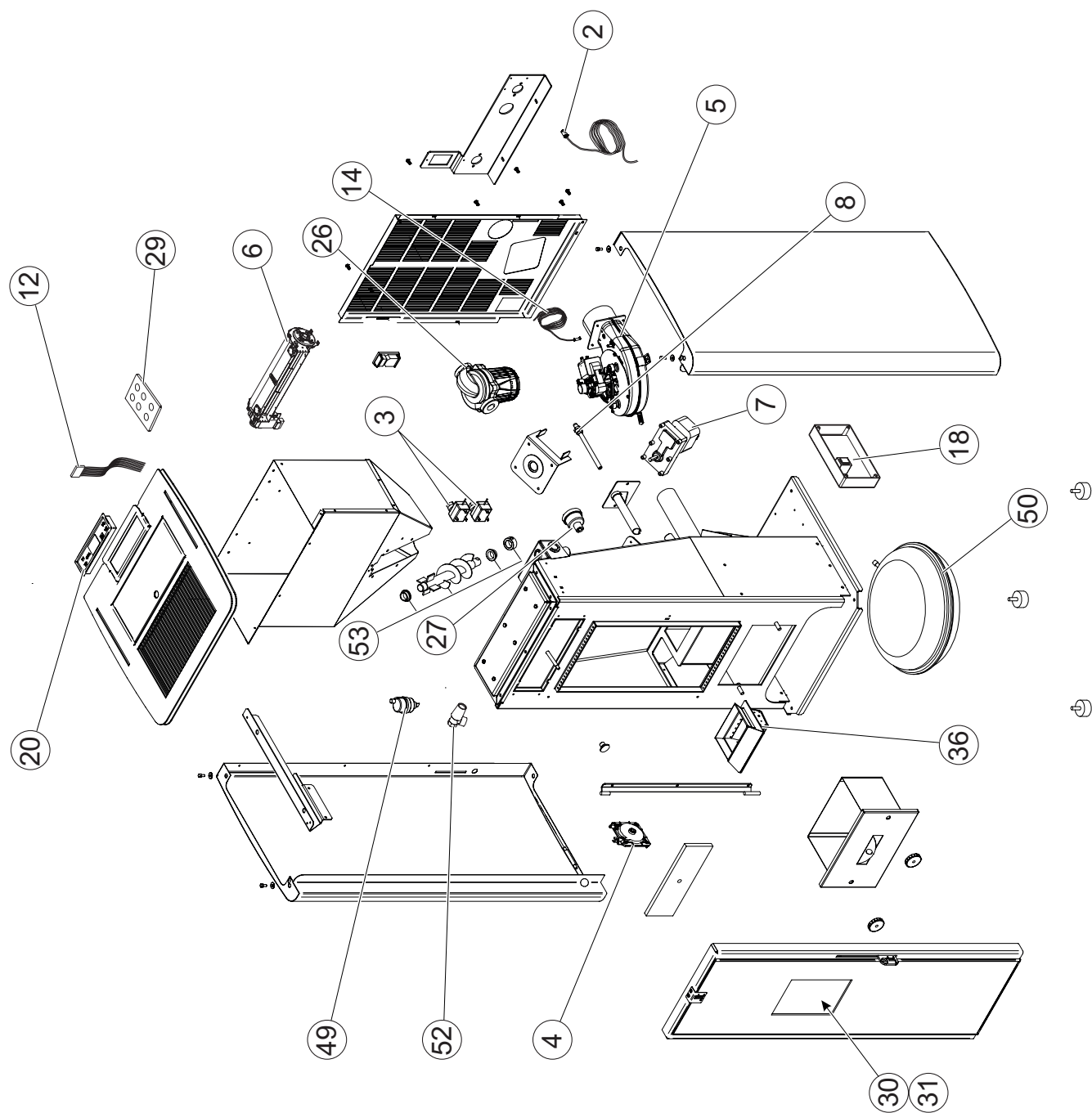
00335427 - 05/16 (U.F)

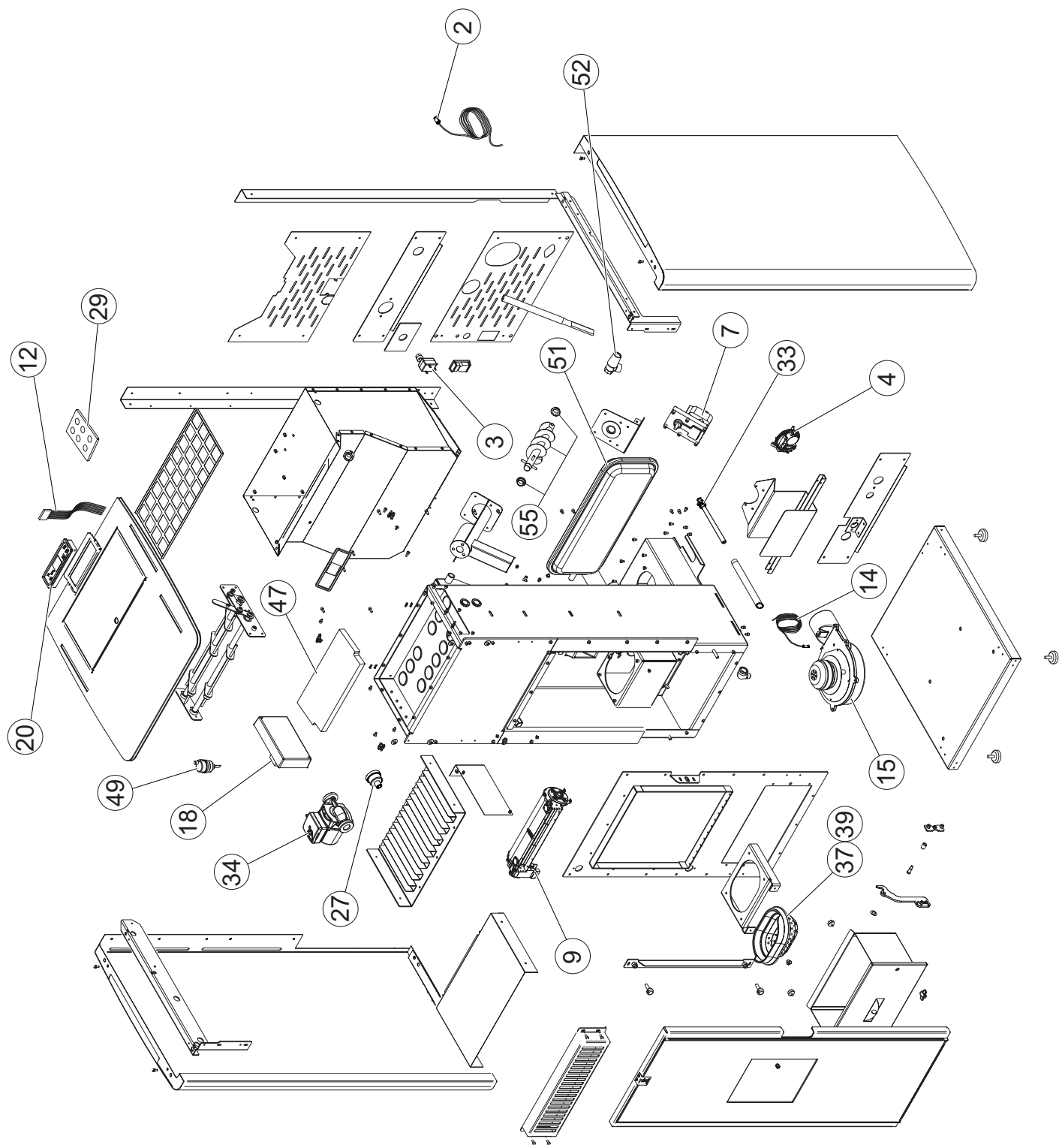
### PIECES DE RECHANGE

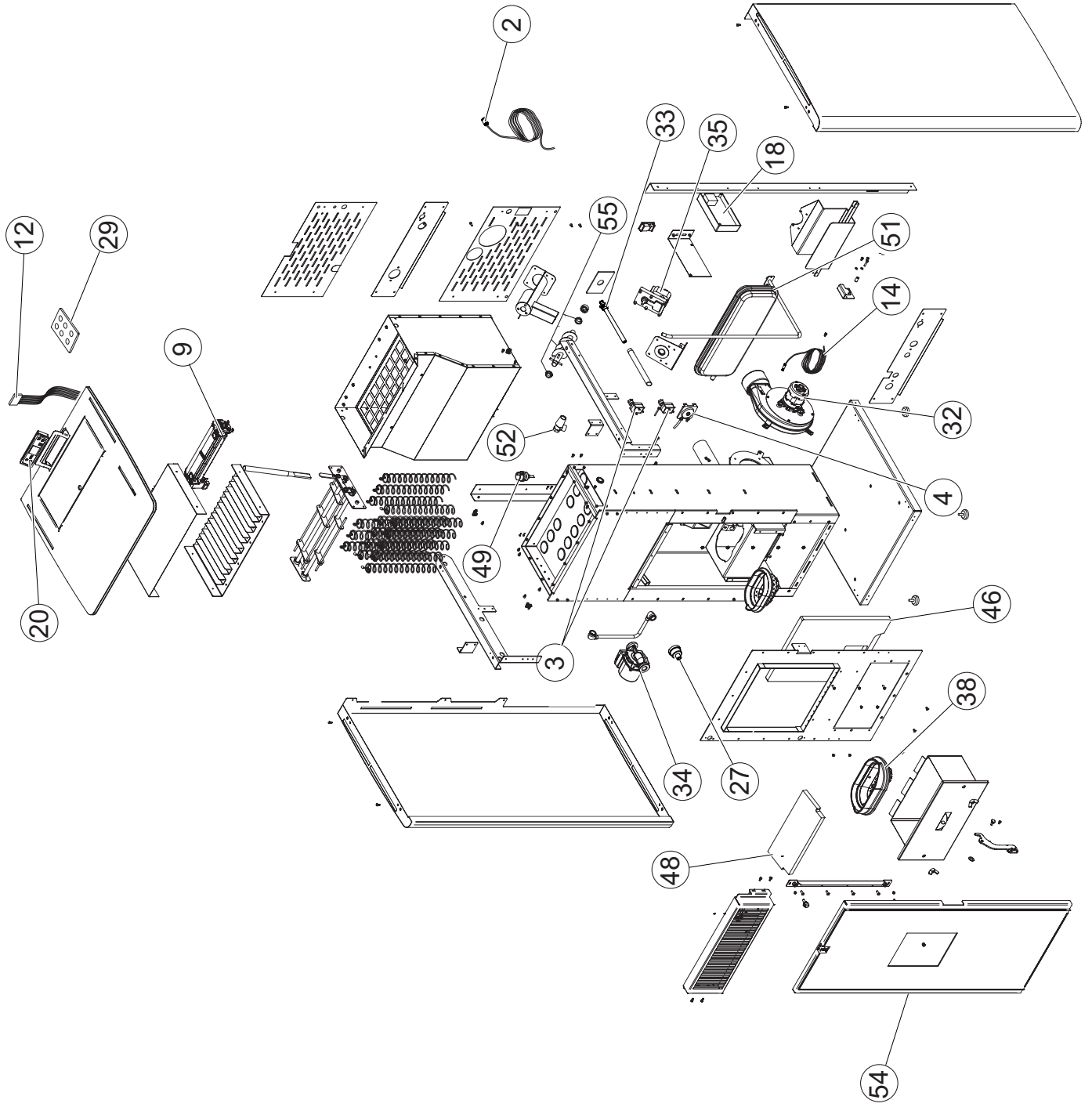


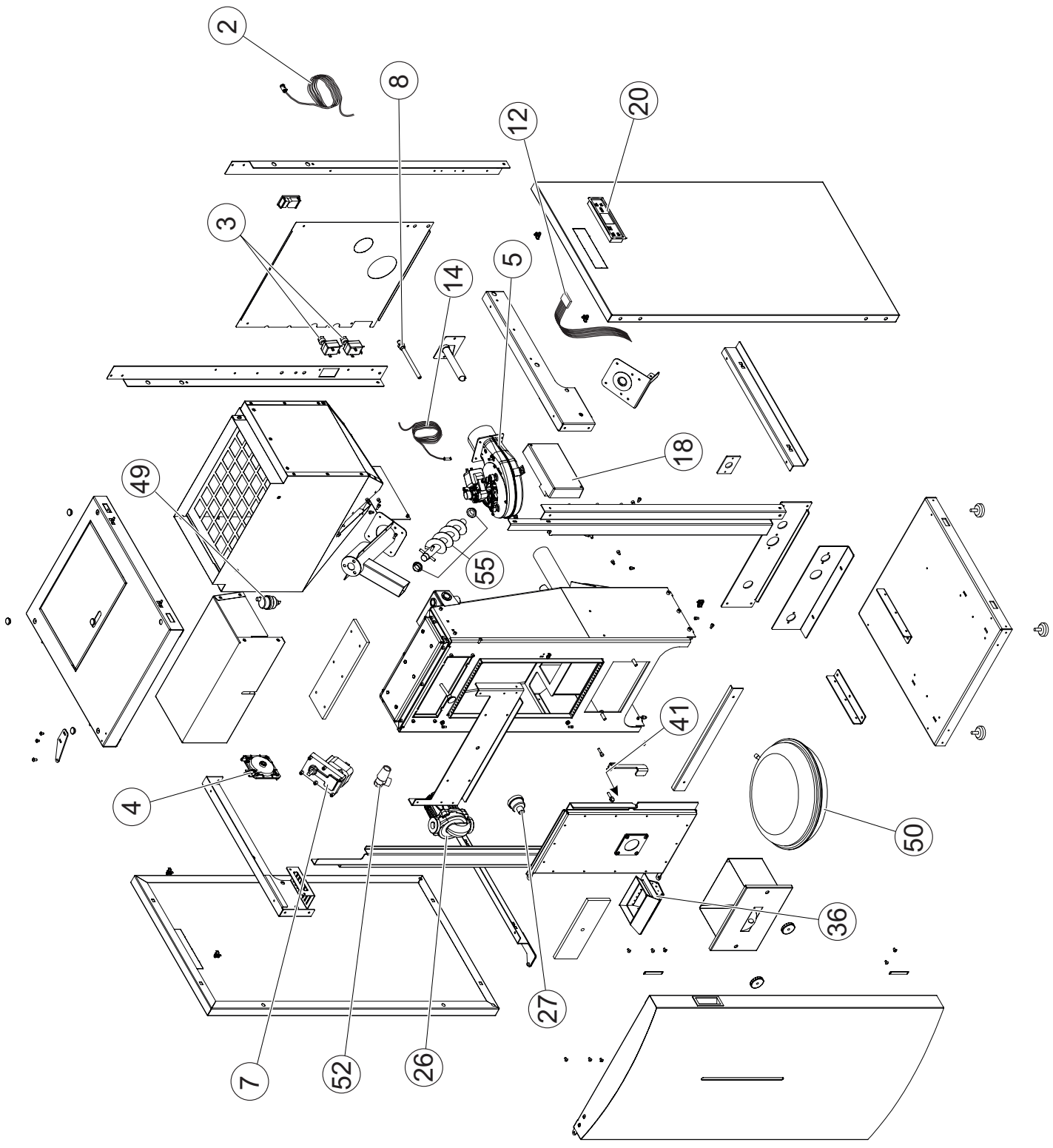




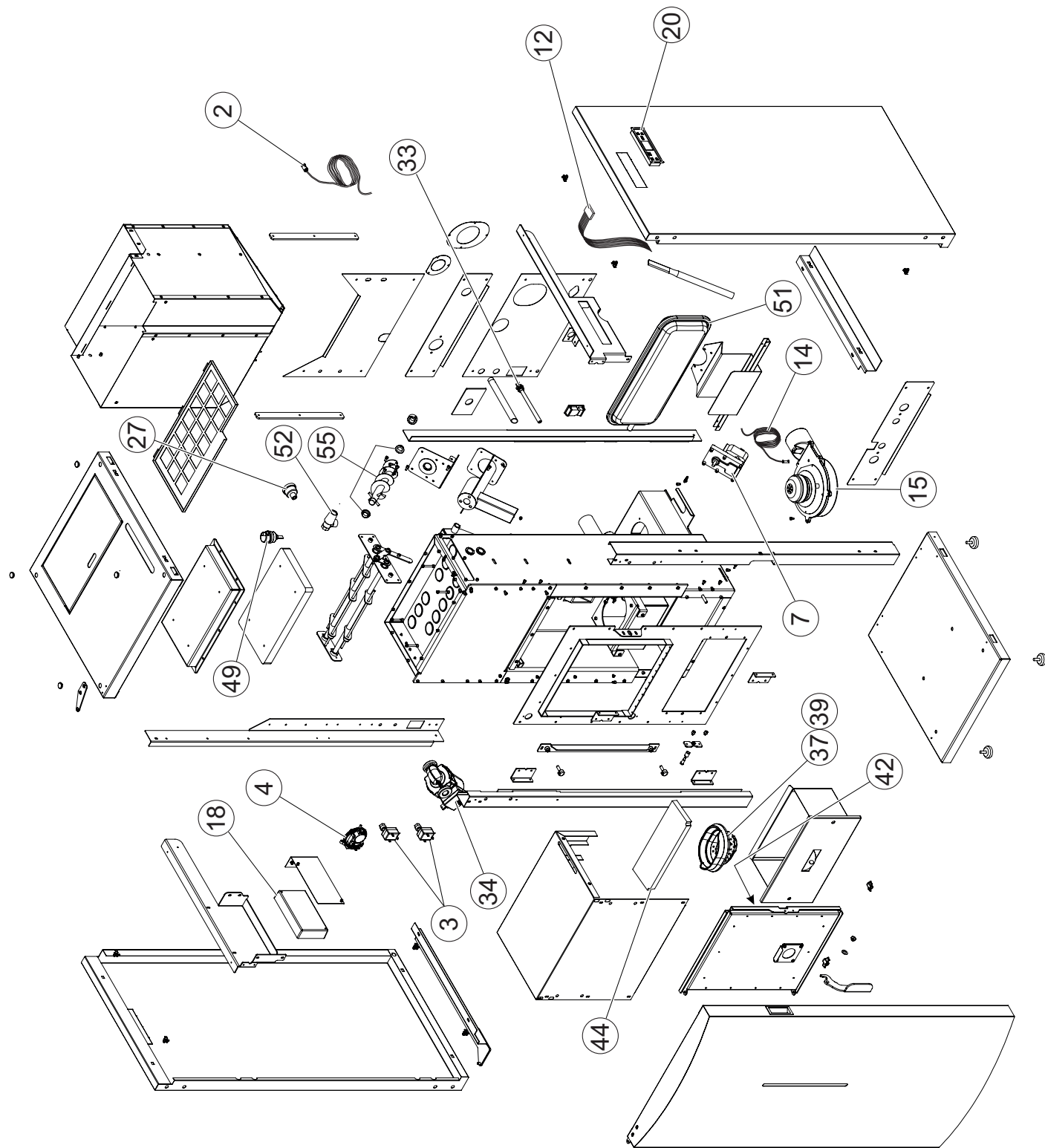


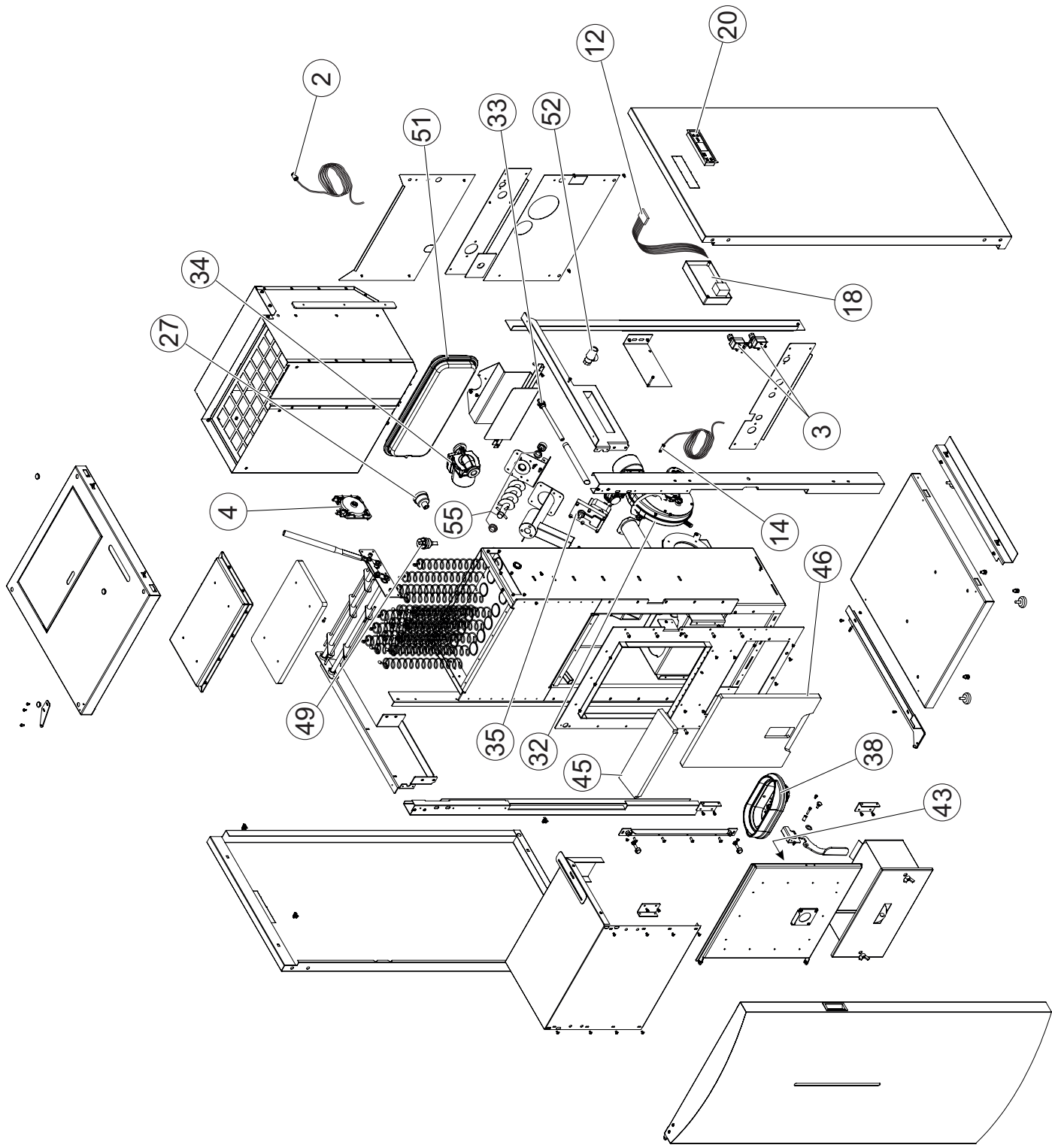












## REFERENCES DES PIECES DE RECHANGE

Pos.	Code	Description	7	8,5	10,5	16,5 C	15 AQ	20 AQ	24 AQ	28 AQ	33 AQ	15 CT	20 CT	24 CT	28 CT	33 CT
1	15216	Sonde de température fumées	X	X	X											
2	15217	Sonde de température ambiante	X	X	X	X	X	X	X	X	X	X	X	X	X	X
3	15218	Thermostat de régulation	X	X	X	X	X	X	X	X	X	X	X	X	X	X
4	15219	Pressostat de sécurité des fumées	X	X	X	X	X	X	X	X	X	X	X	X	X	X
5	15220	Extracteur des fumées	X	X	X	X	X					X				
6	15221	Ventilateur tangentiel (L = 240 mm)					X									
7	15222	Moteur de la vis sans fin	X	X	X	X	X	X	X	X		X	X	X		
8	15223	Résistance chauffante d'allumage	X	X	X	X	X					X				
9	15224	Ventilateur tangentiel (L = 270 mm)	X	X	X		X	X	X	X	X					
10	15225	Platine électronique	X	X	X											
11	95901390	Creuset de combustion en fonte	X	X	X											
12	15226	Connexion électrique plate	X	X	X											
13	14542	Ecran display avec 3 touches	X	X	X											
14	15227	Sonde de température fumées				X	X	X	X	X	X	X	X	X	X	X
15	15228	Extracteur des fumées					X	X	X	X	X	X	X	X		
16	15229	Ventilateur centrifuge				X										
18	15230	Platine électronique					X	X	X	X	X	X	X	X	X	X
19	15231	Platine électronique				X										
20	15232	Ecran display à 6 touches				X	X	X	X	X	X	X	X	X	X	X
21	15247	Axe de guidage fermeture de porte	X	X	X											
22	95901442	Plaque de maintien de la vitre	X	X	X											
23	14533	Couvercle supérieur	X	X	X											
24	95901448	Porte antérieure complète	X													
25	16133	Porte antérieure complète		X	X											
26	15215	Pompe de circulation					X					X				
27	15233	Pressostat eau					X	X	X	X	X	X	X	X	X	X
29	15234	Télécommande à 4 touches					X	X	X	X	X					
30	95901491	Vitre interne de la porte antérieure	X	X	X											
31	95901492	Vitre externe de la porte antérieure					X									
32	95901524	Extracteur des fumées								X	X				X	X
33	15235	Résistance chauffante d'allumage					X	X	X	X	X	X	X	X	X	X
34	15236	Pompe de circulation					X	X	X	X	X	X	X	X	X	X
35	15237	Moteur de la vis sans fin								X	X				X	X





**Unical** France S.A.

611 route de Margnolas 01700 LE MAS RILLIER Tél : 04.72.26.81.00

Fax : 04.72.26.47.48

[www.unical.fr](http://www.unical.fr)

Unical décline toute responsabilité dans le cas d'inexactitudes, si elles sont dues à des erreurs de transcription et d'impression. Elle se réserve également le droit d'apporter à ses produits les modifications qu'elle jugera utiles ou nécessaires, sans en modifier les caractéristiques essentielles.