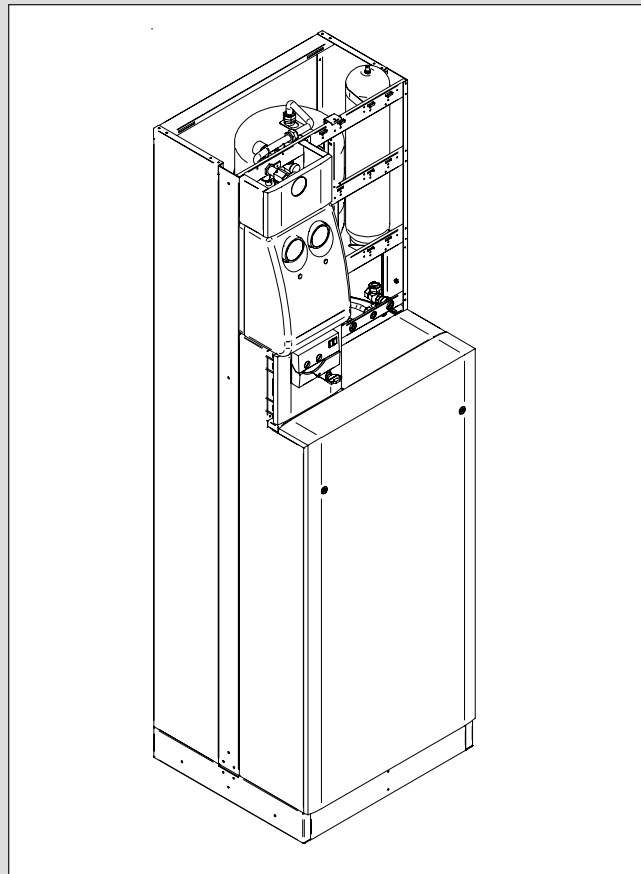
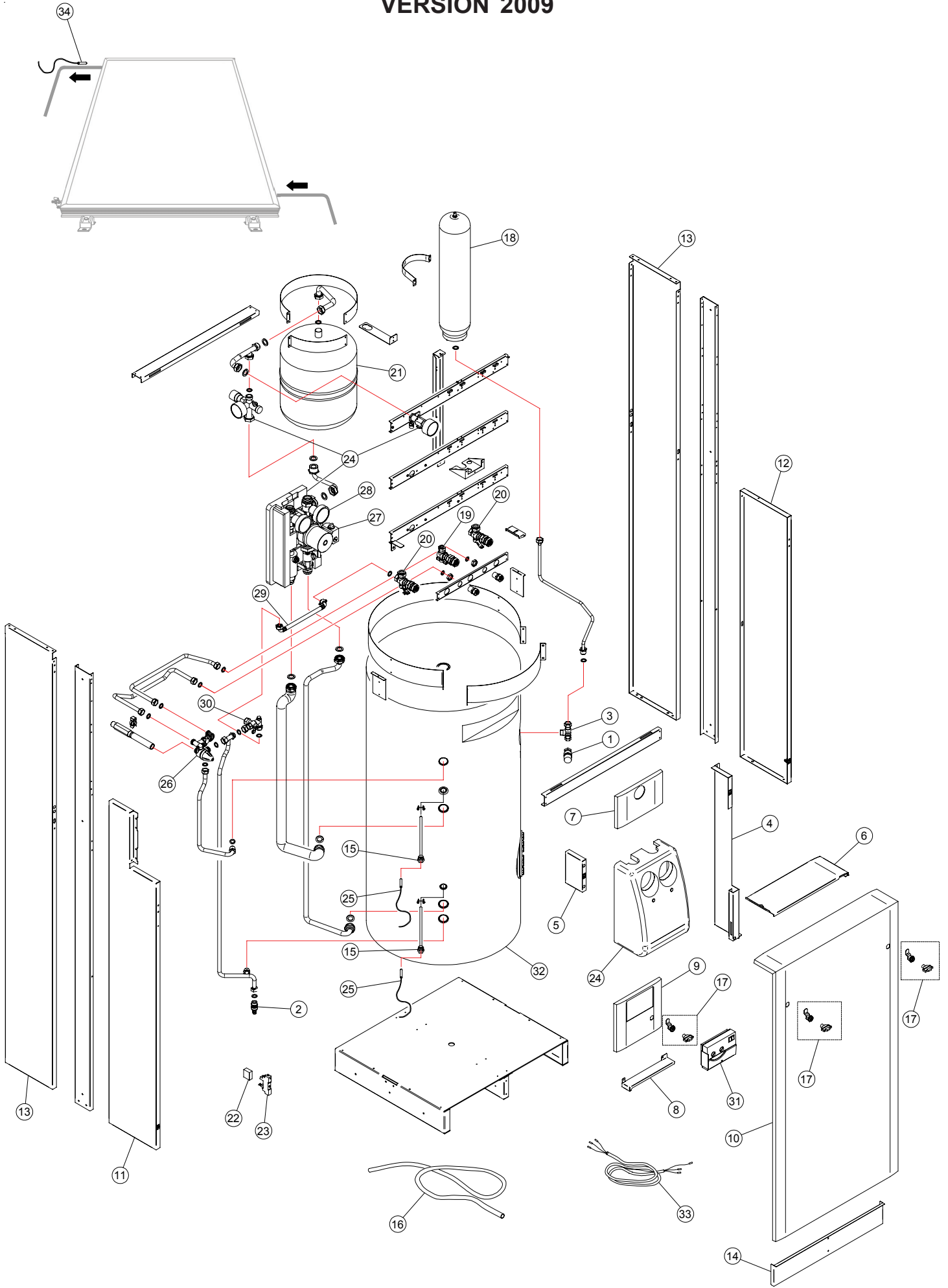


# Unical<sup>®</sup>

## *UNISUN SYSTEM*

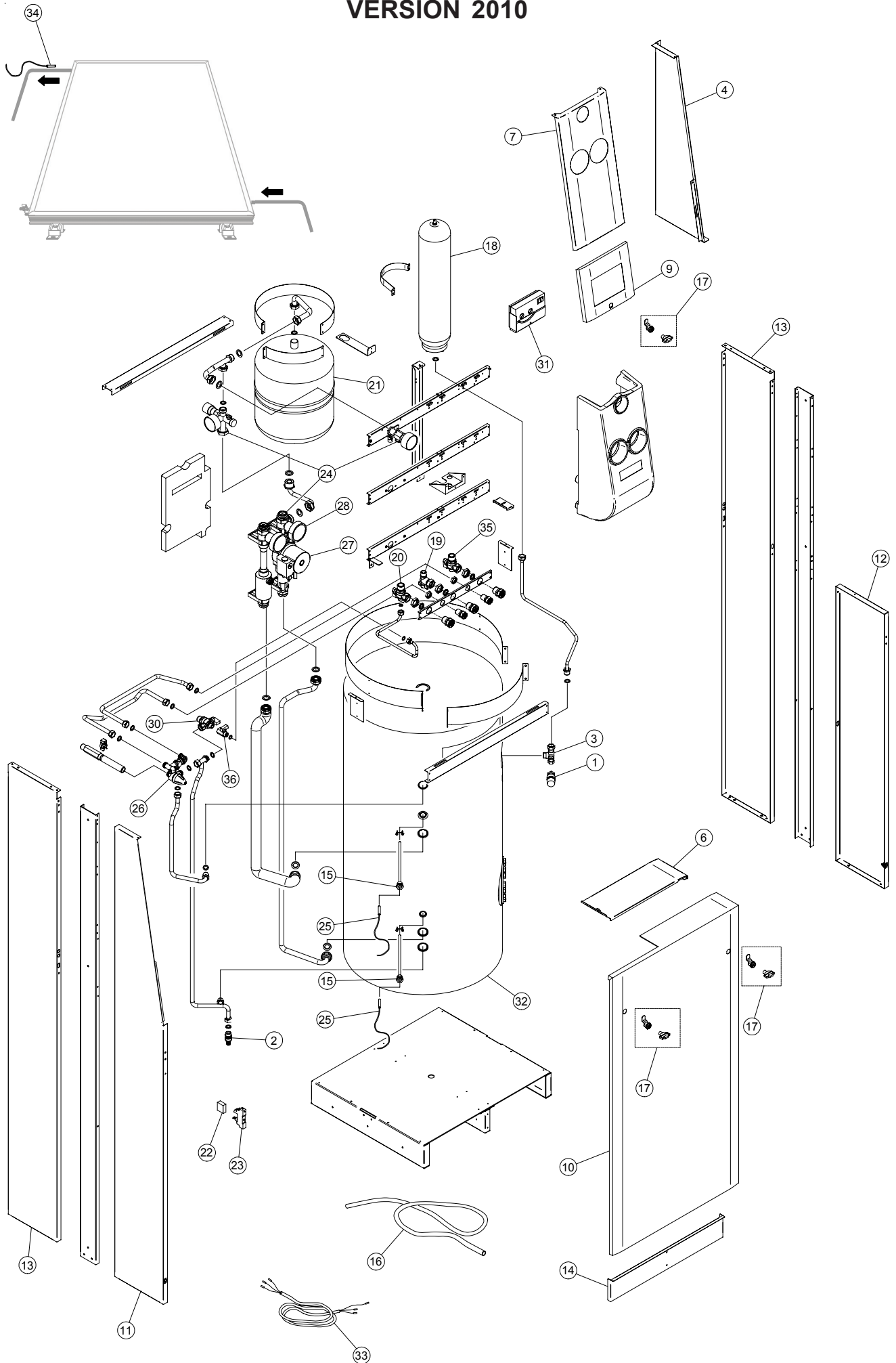


# VERSION 2009





# VERSION 2010



## PIECES DE RECHANGE UNISUN SYSTEM 2010

Pos.	Code	Description
1	09044	Soupape de sécurité 1/2" 7 bar
2	01709F	Robinet de vidange G 1/2"
3	09045	Groupe d'entrée E.F
4	95213347	Côté droit groupe de circulation solaire
6	95213346	Panneau supérieur ballon d'accumulation
7	09046	Panneau frontal groupe de circulation solaire
9	09047	Panneau frontal de support pour régulation solaire
10	09048	Panneau frontal supérieur jaquette Unisun System
11	09049	Côté gauche jaquette Unisun System
12	09050	Côté droit jaquette Unisun System
13	09051	Côtés arrières gauche/droit Unisun System
14	09052	Panneau frontal inférieur jaquette Unisun System
15	09053	Doigt de gant G1/2"
16	07045	Tube PVC transparent D.17X12
17	07574	Ensemble serrure + clef
18	06675	Vase d'expansion 6 litres
19	09055	Robinet d'arrêt jaune alimentation en gaz
20	08947	Robinet d'arrêt rouge départ chauffage
21	09057	Vase d'expansion solaire 25 litres
22	09058	Relais auxiliaire OMRON G2R-1-SN(S)
23	95262525	Socle de support pour relais OMRON
24	09056	Groupe de circulation solaire bicolore
25	09062	Sonde ballon d'accumulation
26	09059	Vanne déviatrice / mitigeur sanitaire manuel
27	09060	Pompe du groupe de circulation solaire
28	09061	Thermomètre groupe de circulation solaire
29	95282292	Tuyau flexible remplissage
30	09054	Robinet d'arrêt noir entrée E.F
31	08011	Centrale de régulation solaire avec 3 sondes
32	09064	Ballon d'accumulation de 200 litres
33	95610657	Câble blanc d'alimentation 230V-50Hz (3x0,75 mm)
34	09063	Sonde solaire
35	08498	Robinet d'arrêt bleu retour chauffage
36	03700C	Robinet de remplissage

**Unical** FRANCE

611 route de Margnolas 01700 LE MAS RILLIER  
Tél : 04.72.26.81.00 - Fax : 04.72.26.47.48 - [www.unical.fr](http://www.unical.fr)

UNICAL décline toute responsabilité dans le cas d'inexactitudes si elles sont dues à des erreurs de transcription et d'impression. Elle se réserve également le droit d'apporter à ses produits les modifications qu'elle jugera utiles ou nécessaires, sans en modifier les caractéristiques essentielles.