

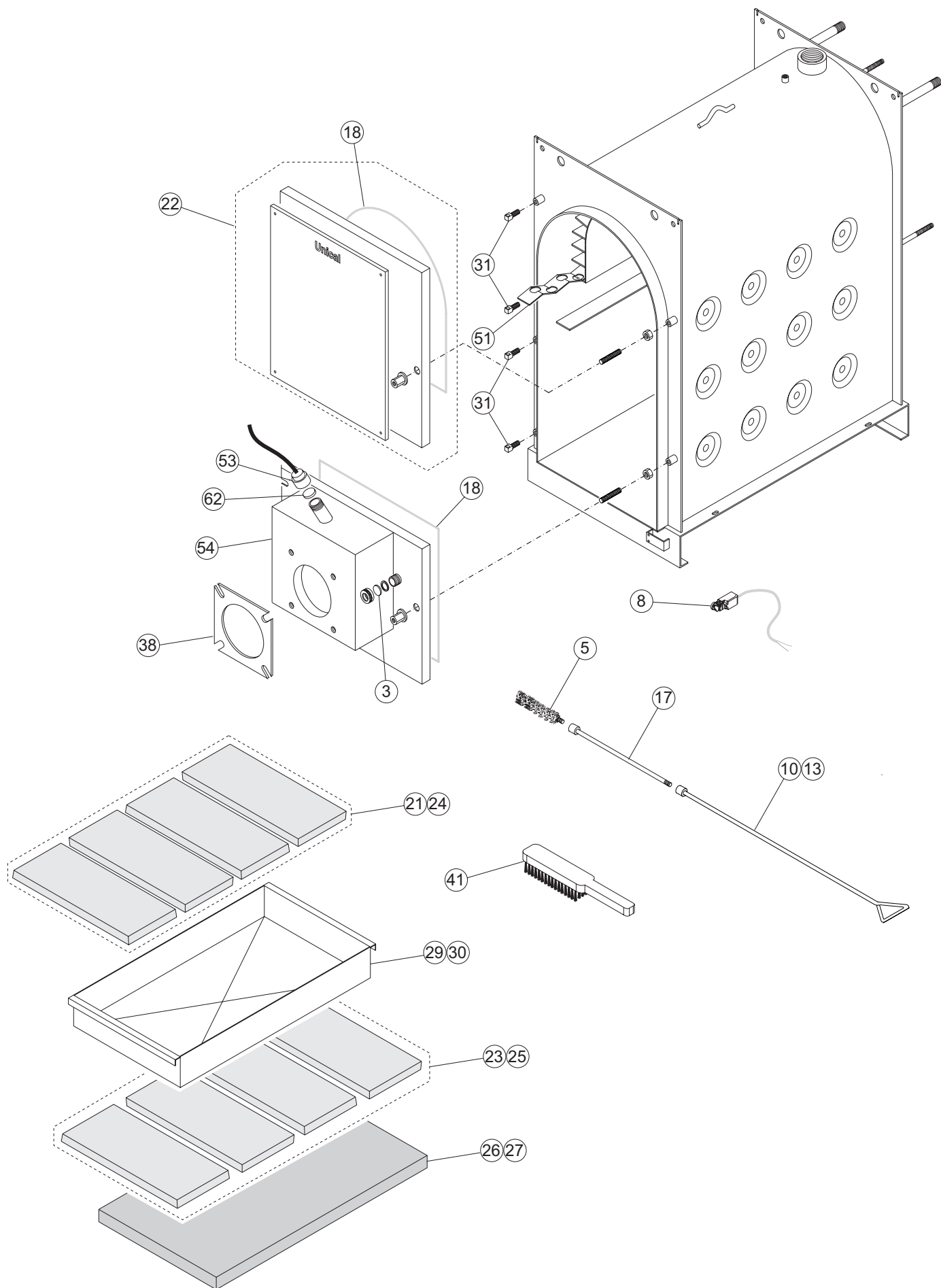
Unical®

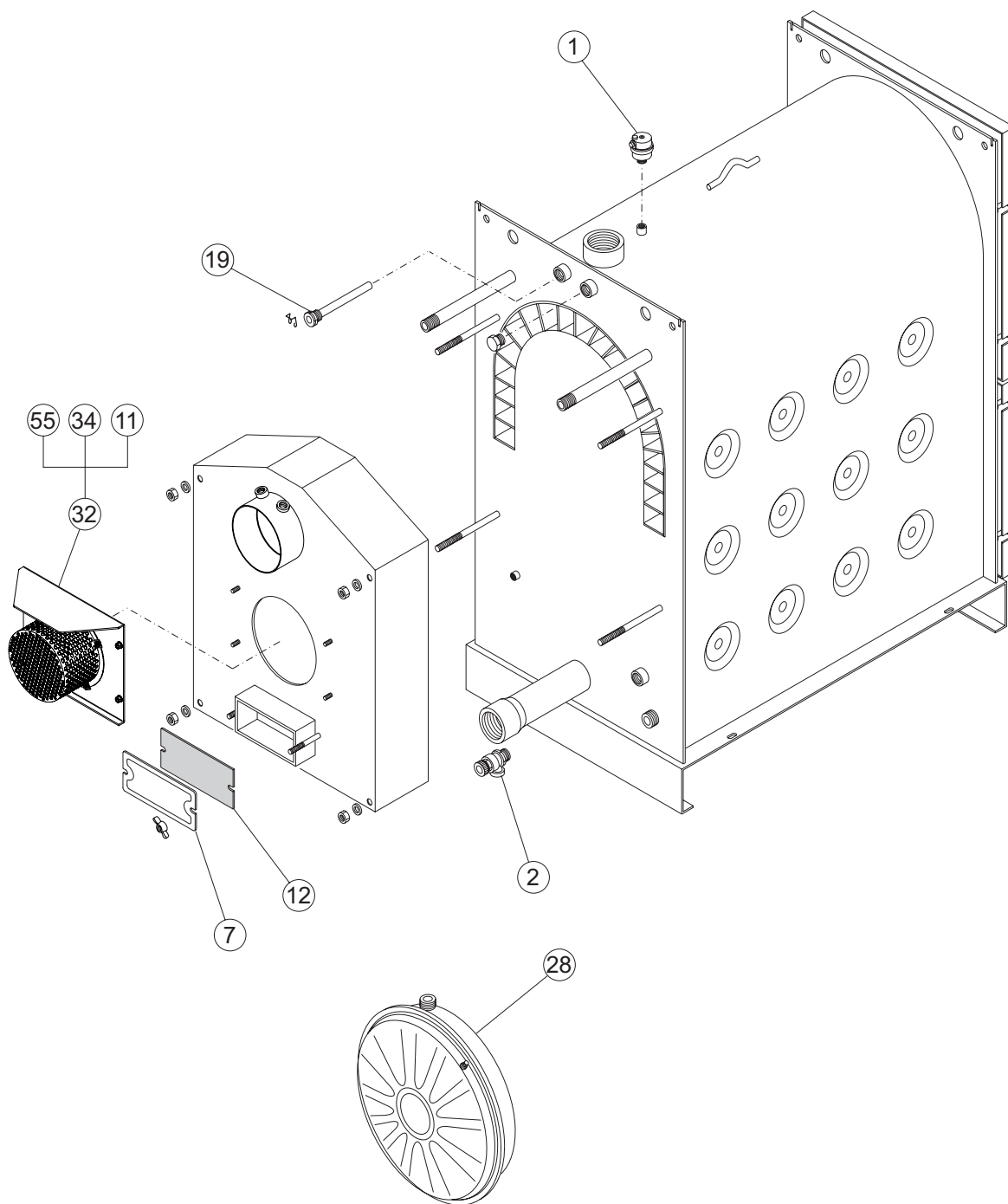
PELLEXIA 34/45

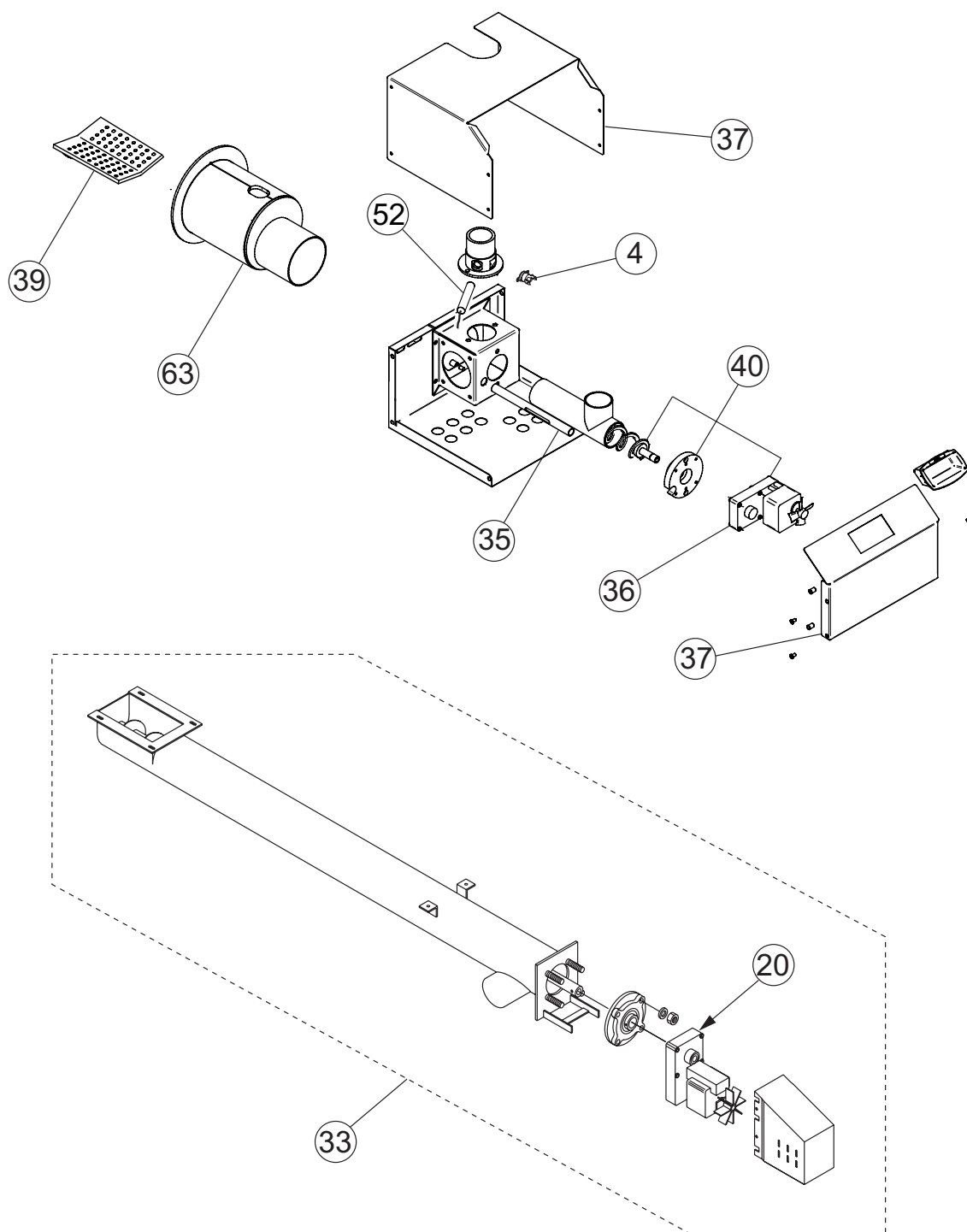


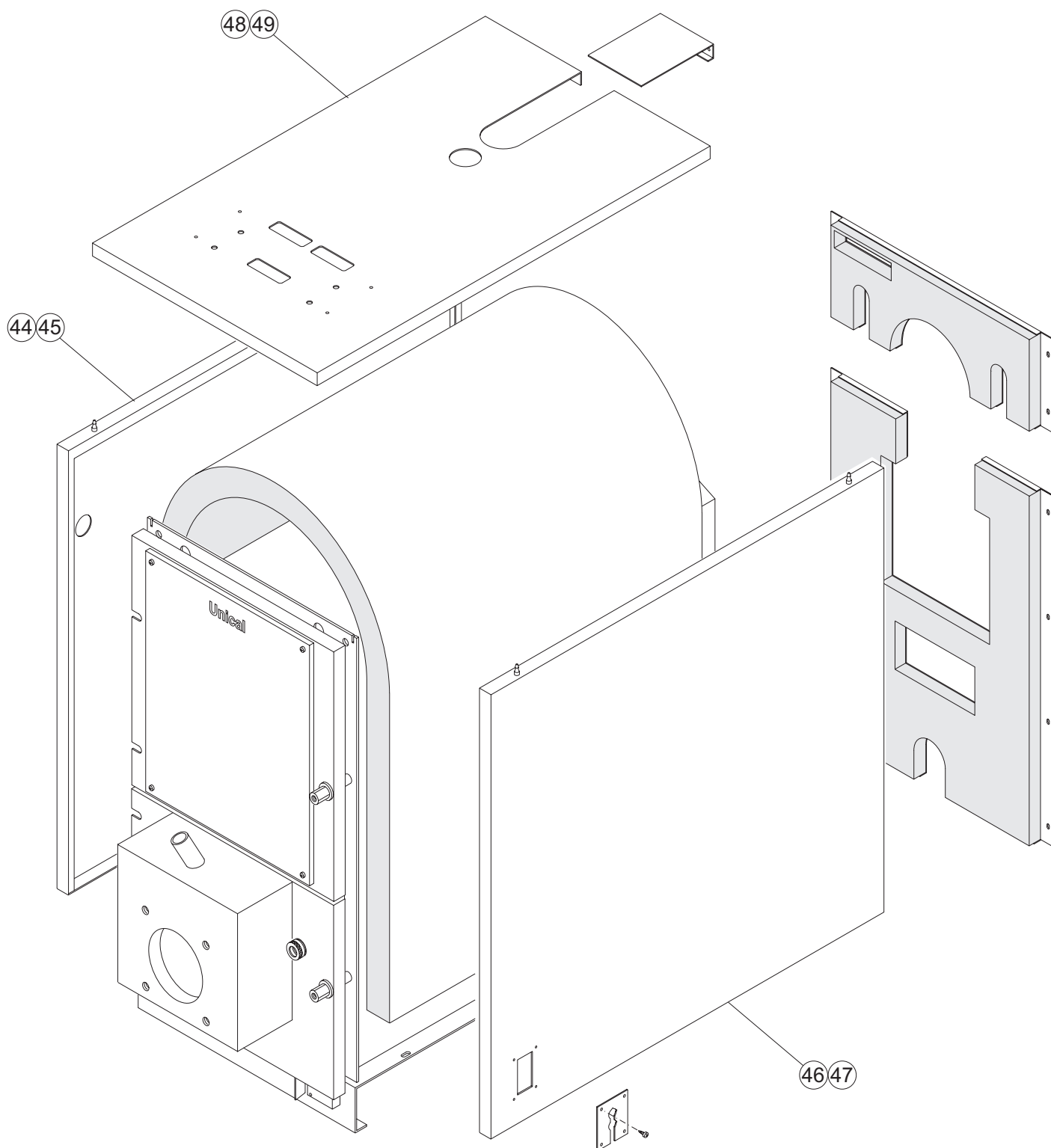
00335429 - 01/16 (U.F)

PIECES DE RECHANGE



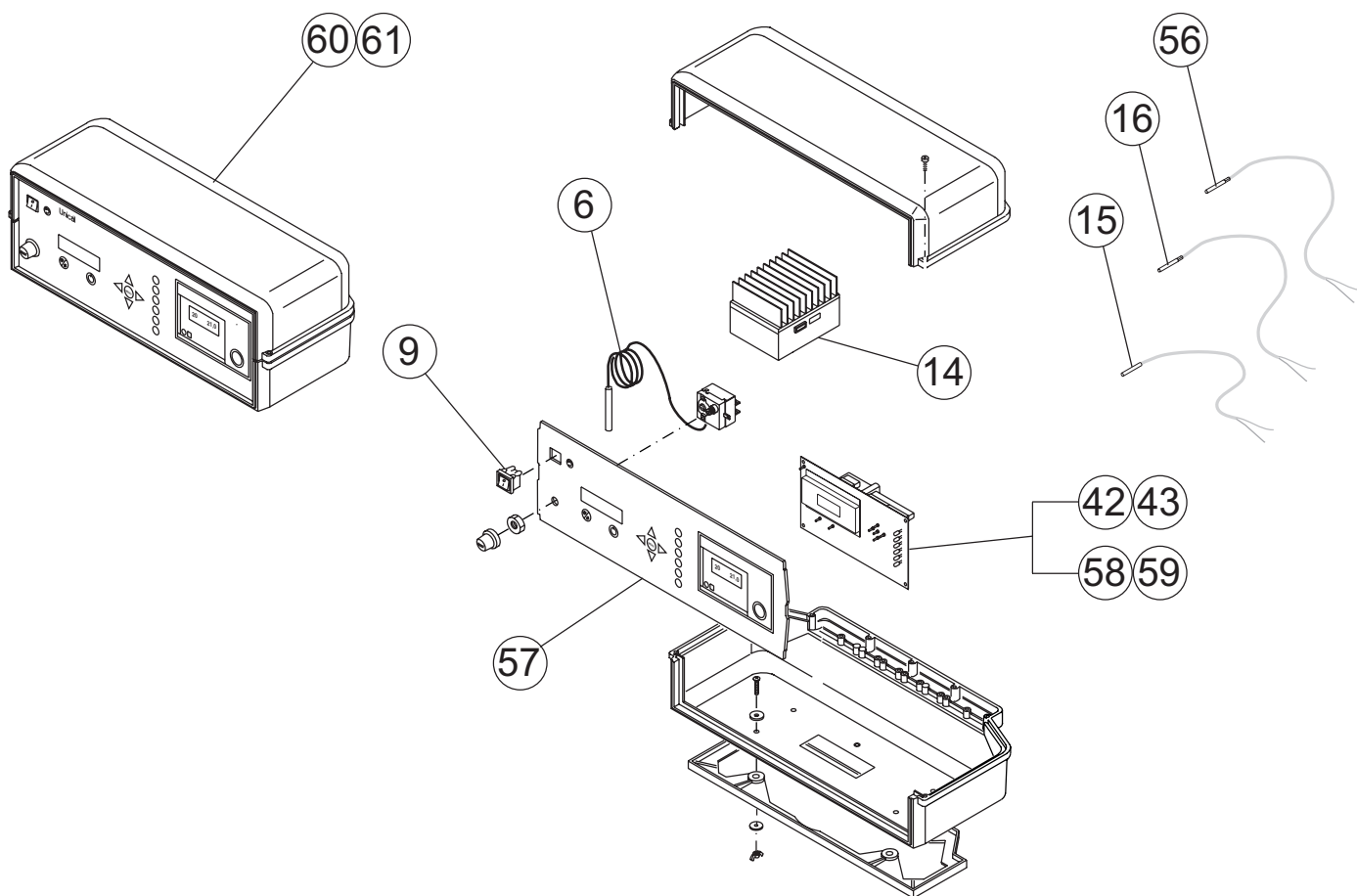






COMPOSANTS TABLEAU DE COMMANDE

PELLEXIA 34
PELLEXIA 45



REFERENCES DES PIECES DE RECHANGE

Pos.	Code	Description	PELLEXIA 34	PELLEXIA 45
1	01641W	Purgeur d'air automatique 3/8"	X	X
2	03462P	Soupape de sécurité 3 bars	X	X
3	06159	Vitre viseur de flamme	X	X
4	15272	Klixon de sécurité 70°±3°C	X	X
5	00171J	Ecouvillon triangulaire	X	X
6	00086K	Thermostat de sécurité à réarmement manuel 100°C	X	X
7	03418S	Trappe de visite rectangulaire B.A.F	X	X
8	00380U	Micro-interrupteur de sécurité sur ouverture de porte	X	X
9	01617S	Interruteur bipolaire lumineux vert	X	X
10	02129Y	Tringle support écouvillon Ø 10 (L = 800 mm)	X	
11	05933	Joint circulaire extracteur	X	X
12	03908R	Joint rectangulaire trappe de visite B.A.F (2 pièces)	X	X
13	01964N	Tringle support écouvillon Ø 3/8" (L = 800 mm)		X
14	15008	Inverter de commande modulante de l'extracteur 180W	X	X
15	15011	Sonde de température fumées (L = 2000 mm)	X	X
16	15010	Sonde de température eau (L = 3000 mm)	X	X
17	95900626	Rallonge tringle support écouvillon (L = 350 mm)		X
18	07337	Joint cordon en fibre de verre 16x16 (L = 1800 mm)	X	X
19	95901046	Doigt de gant pour sondes 7x8 (L = 50 mm)	X	X
20	15273	Moteur vis sans fin alimentation du "pellet" 12 rpm	X	X
21	15274	Kit pierres réfractaires intermédiaires	X	
22	95901198	Porte supérieure de ramonage	X	X
23	15275	Kit pierres réfractaires inférieures		X
24	15276	Kit pierres réfractaires intermédiaires		X
25	15277	Kit pierres réfractaires inférieures	X	
26	95901280	Plaque isolante inférieure du foyer	X	
27	95901281	Plaque isolante inférieure du foyer		X
28	15278	Vase d'expansion 18 litres G3/4"	X	X
29	95901305	Bac de récupération des cendres	X	
30	95901306	Bac de récupération des cendres		X
31	14203	Charnière de porte (2 pièces)	X	X
32	14219	Kit extracteur complet (moteur + turbine)	X	X
33	15279	Vis sans fin d'alimentation du "pellet" complète	X	X
34	14224	Turbine de l'extracteur	X	X
35	15280	Résistance chauffante d'allumage 280W	X	X
36	15281	Moteur vis sans fin d'alimentation du "pellet" 12 rpm	X	X
37	95901467	Capot de protection du brûleur	X	X
38	15282	Joint bride fixation du brûleur	X	X
39	15283	Grille de combustion du brûleur ("creuset")	X	X
40	95901581	Pièce de liaison moteur/vis sans fin	X	X
41	15284	Brosse de nettoyage	X	X
42	16020	Platine électronique de commande	X	X
44	95901528	Côté gauche jaquette	X	
45	95901529	Côté gauche jaquette		X
46	95901530	Côté droit jaquette	X	
47	95901531	Côté droit jaquette		X
48	95901532	Dessus jaquette	X	
49	95901533	Dessus jaquette		X

Unical France S.A.

611 route de Margnolas 01700 LE MAS RILLIER Tél : 04.72.26.81.00

Fax : 04.72.26.47.48

www.unical.fr

Unical décline toute responsabilité dans le cas d'inexactitudes, si elles sont dues à des erreurs de transcription et d'impression. Elle se réserve également le droit d'apporter à ses produits les modifications qu'elle jugera utiles ou nécessaires, sans en modifier les caractéristiques essentielles.