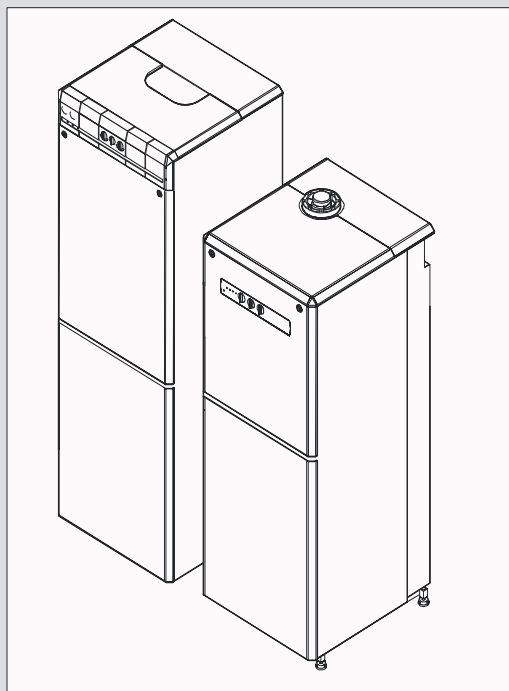
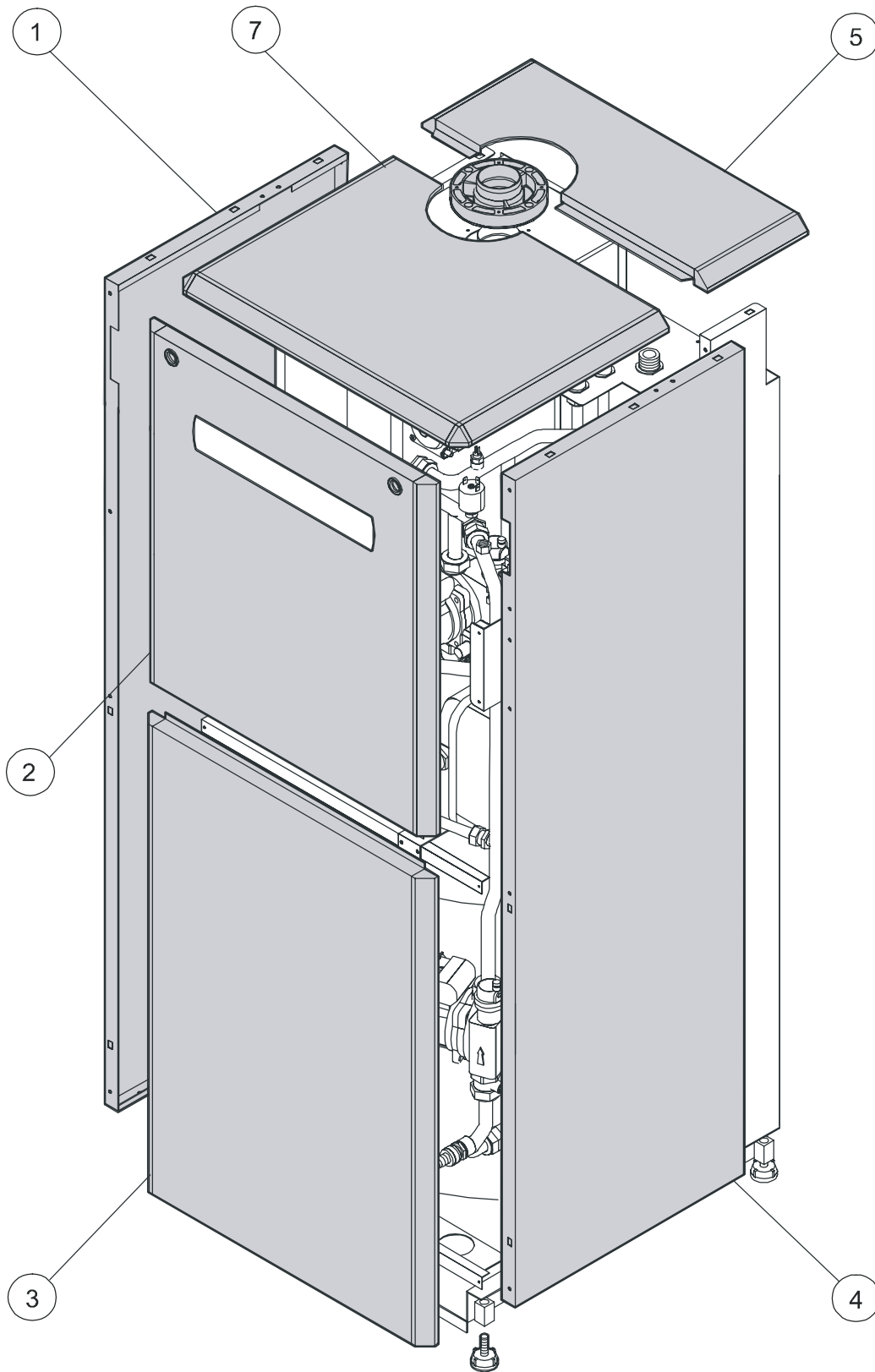
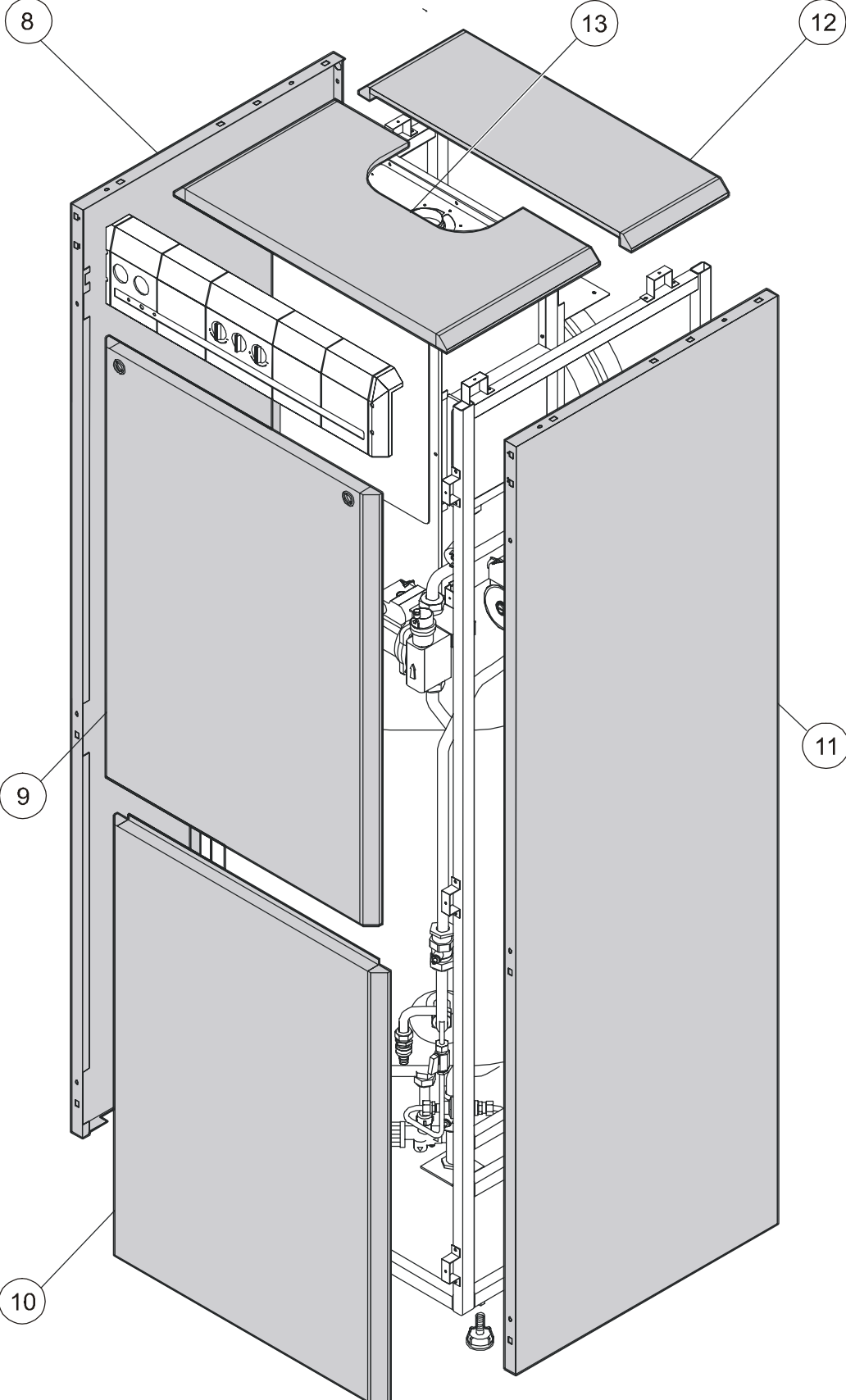


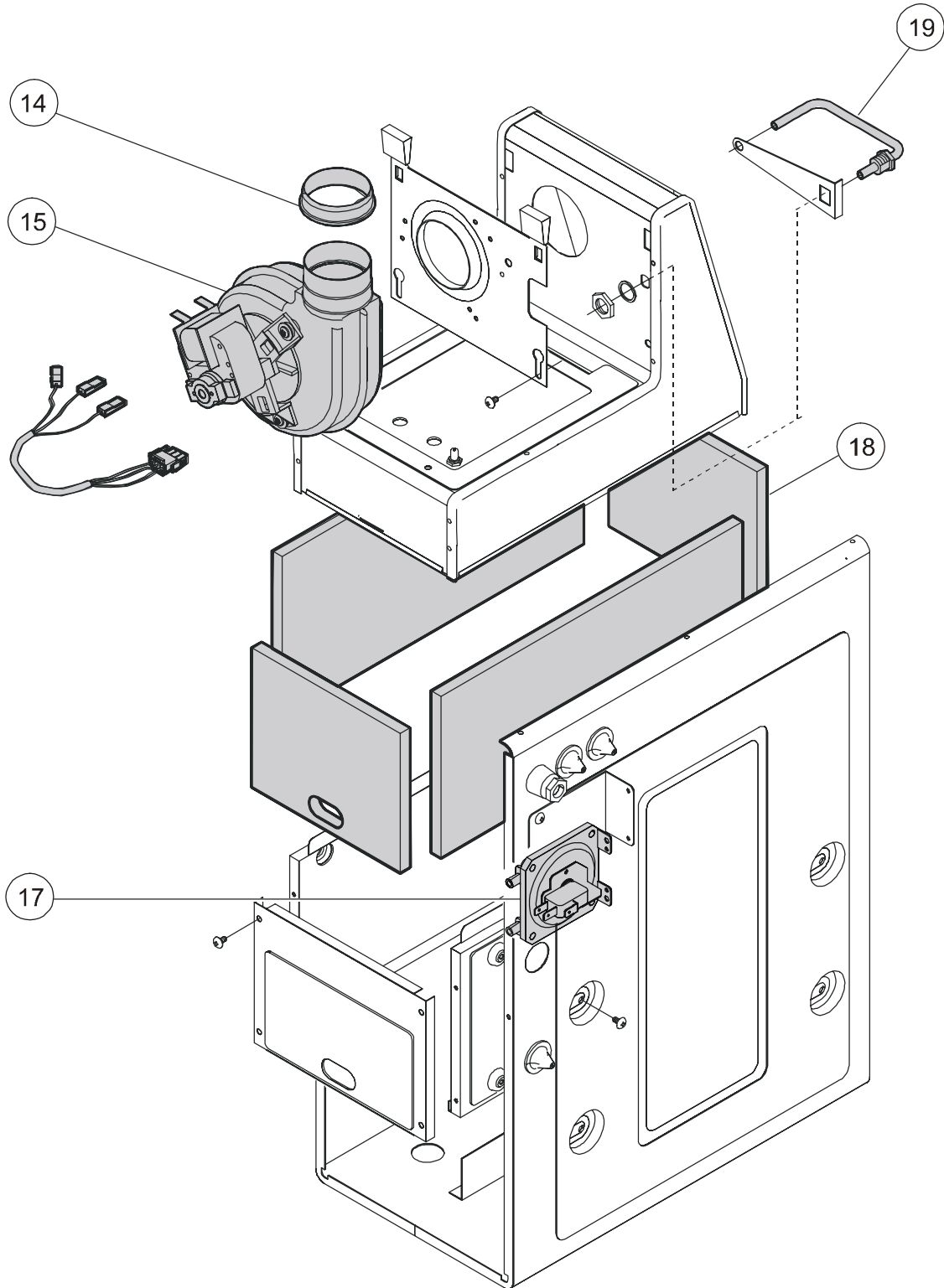
Unical[®]

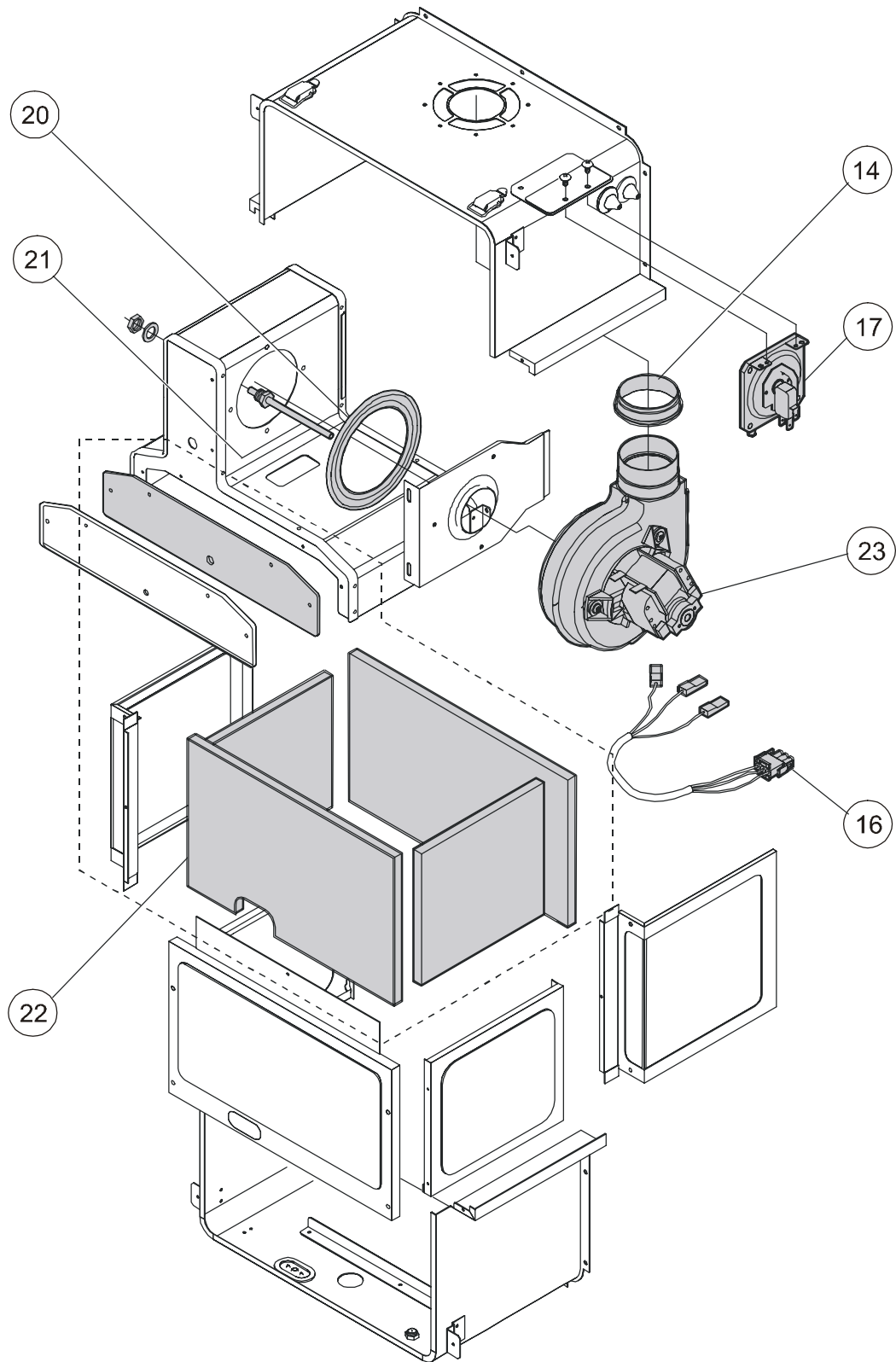
CLIPPER 28 AE DUA CARGO 24AE

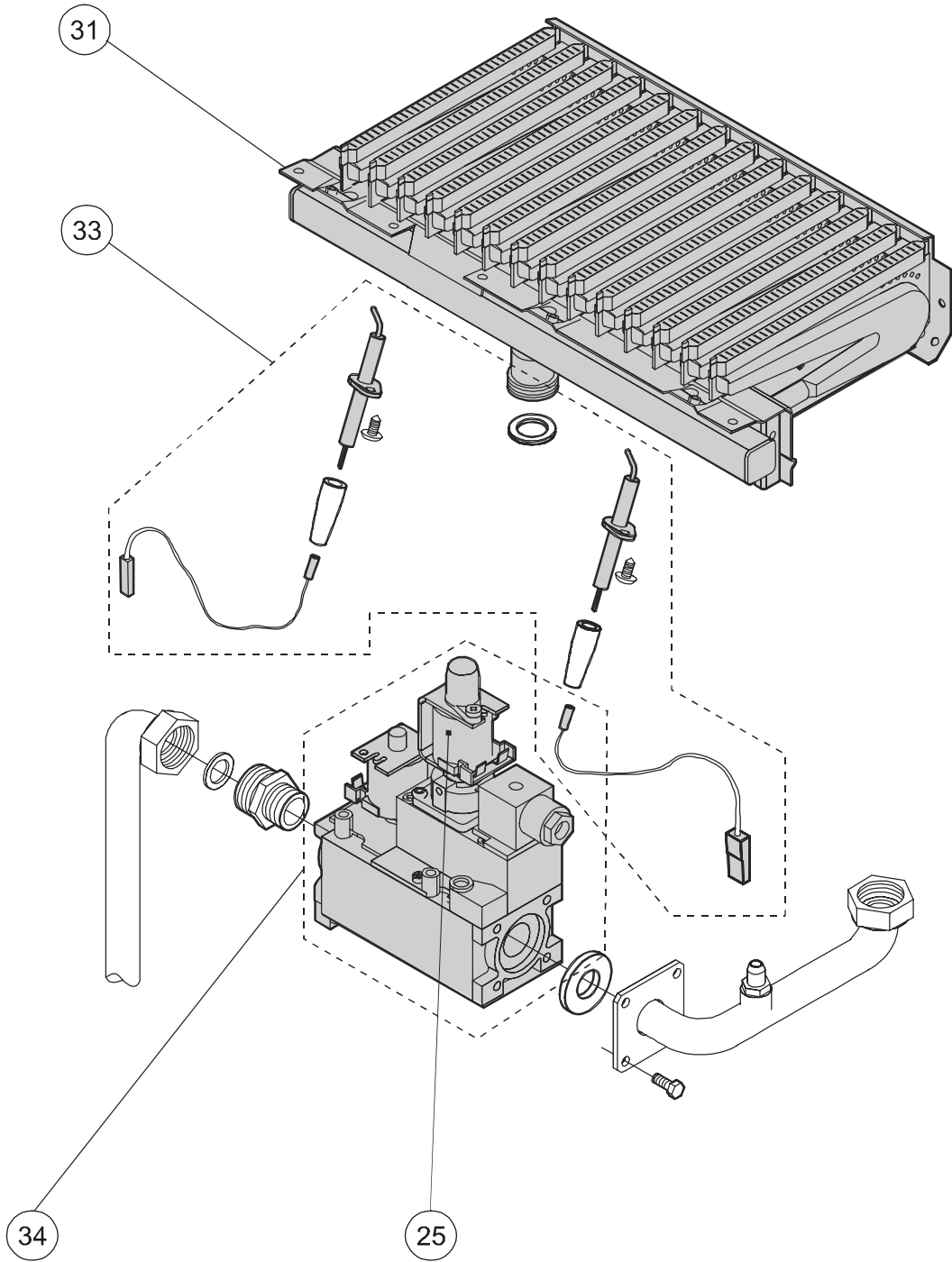


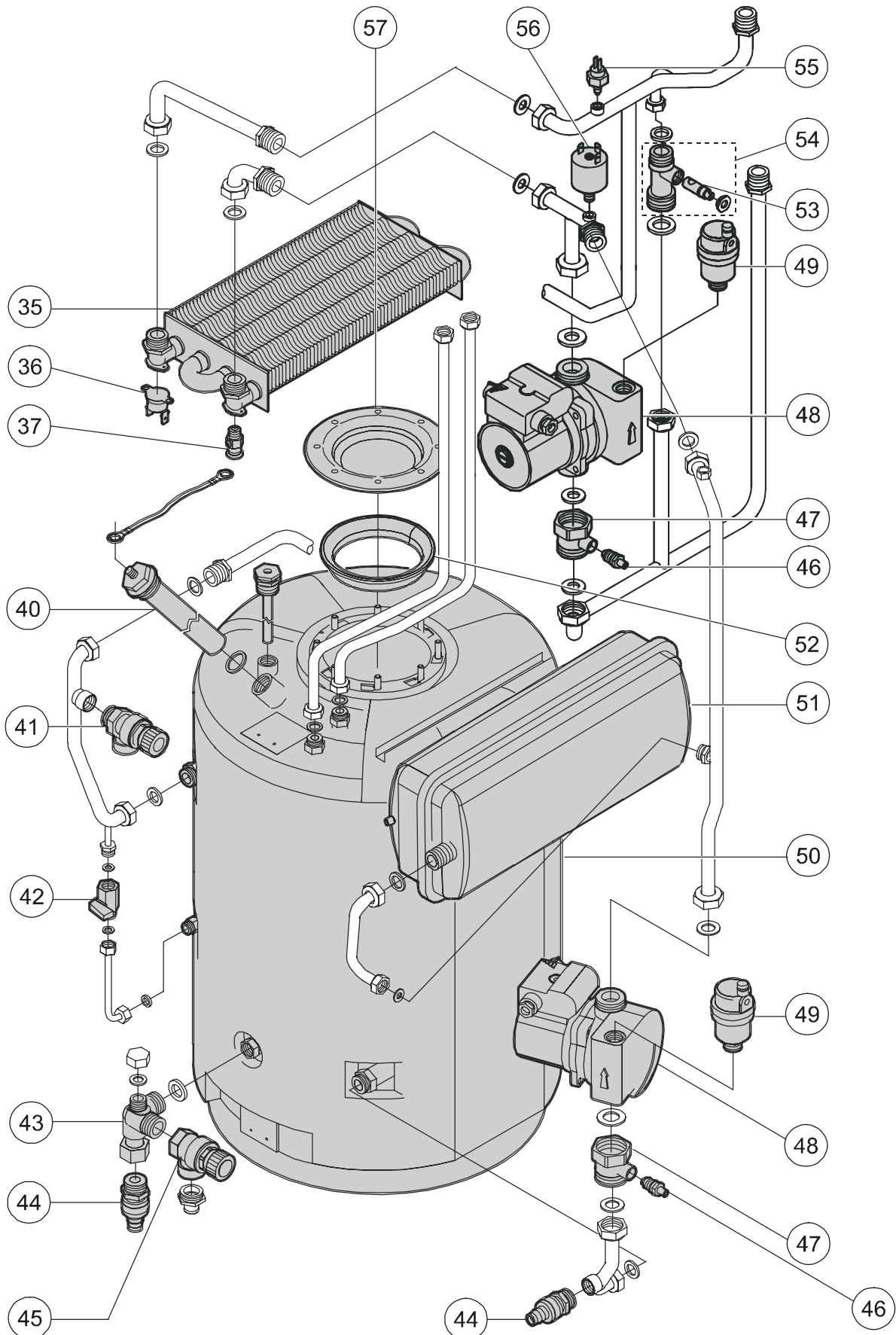


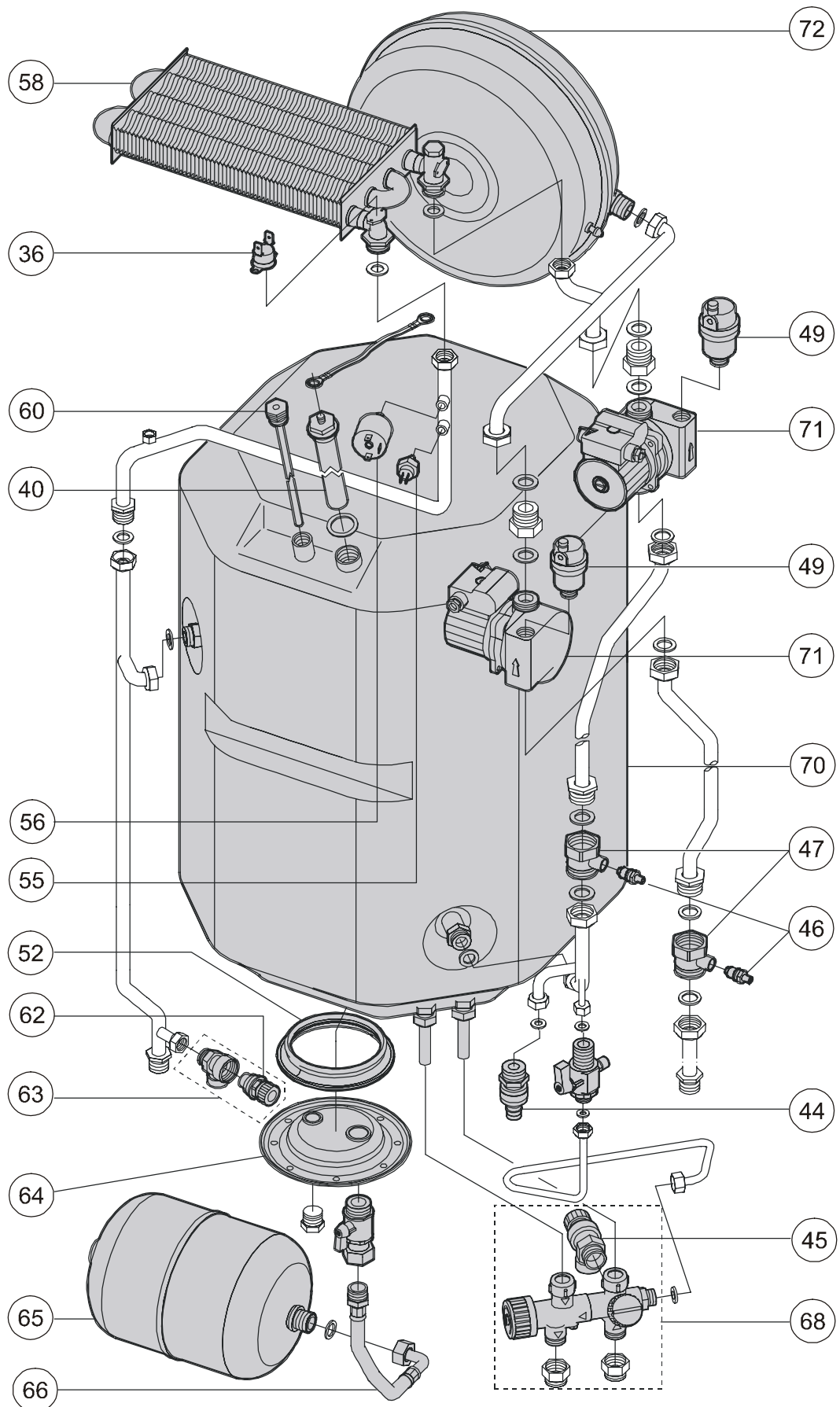


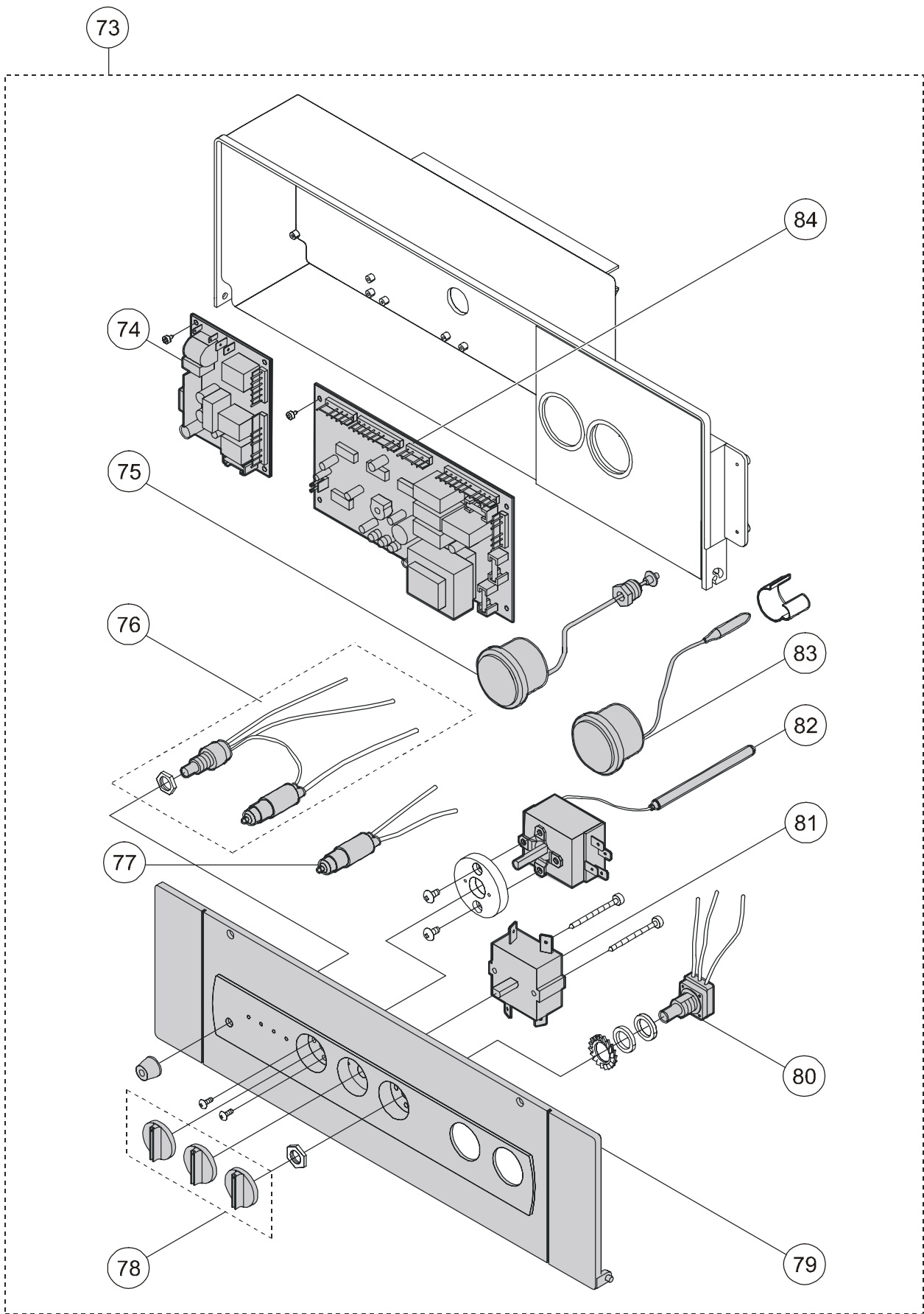


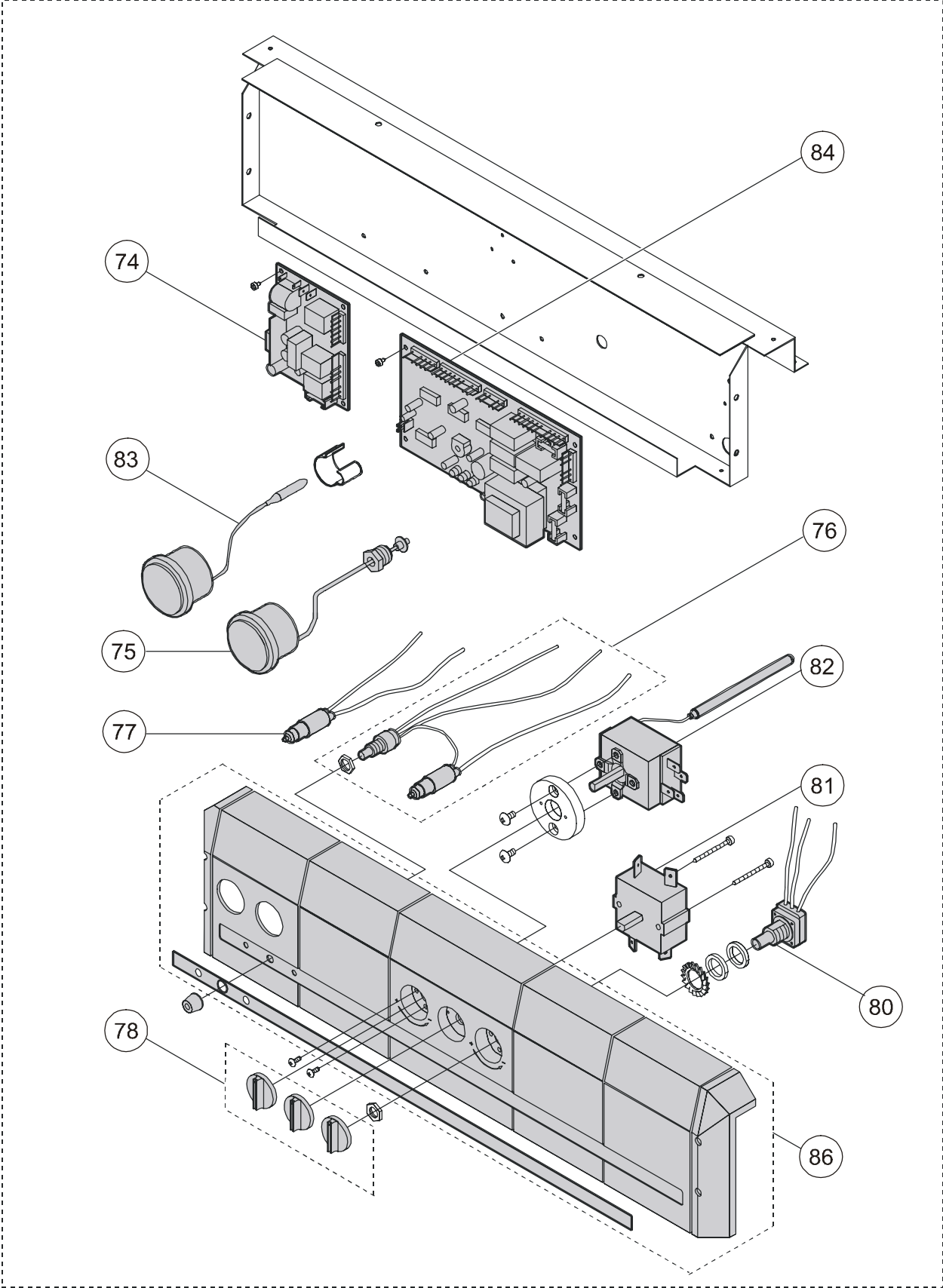


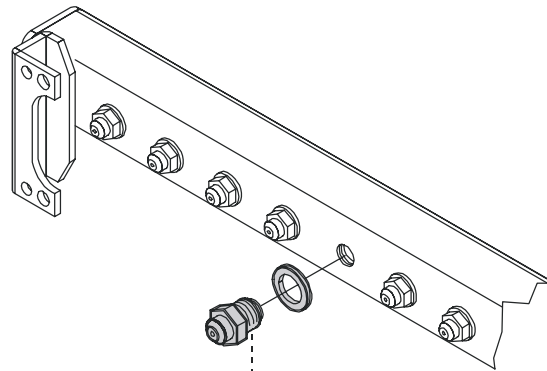
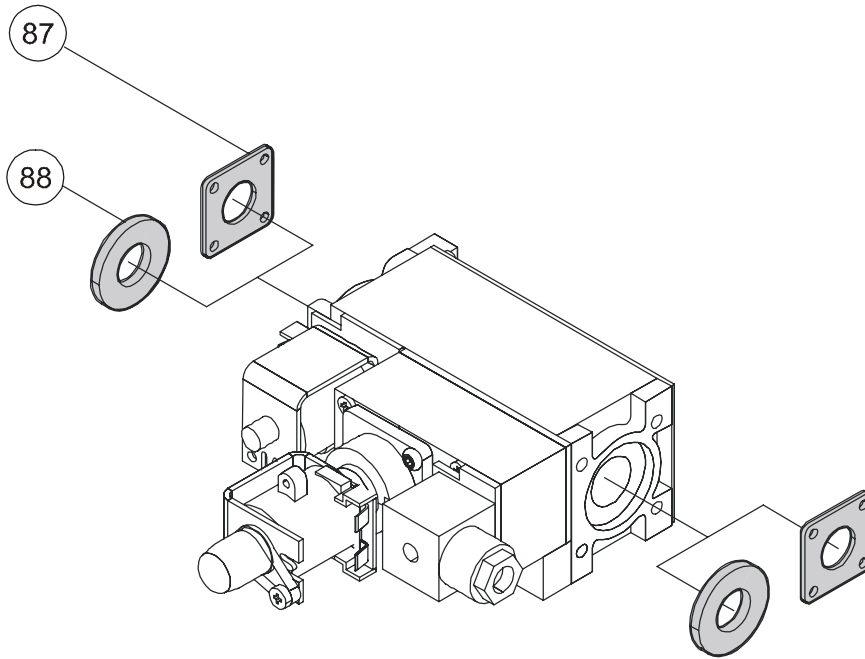












- 89
- 90
- 91
- 92

	Code	Description
1	03268N	Côté gauche jaquette Clipper 28
2	03267C	Panneau porte supérieure Clipper 28
3	03266R	Panneau porte inférieure Clipper 28
4	03269Y	Côté droit jaquette Clipper 28
5	03384T	Dessus postérieur jaquette Clipper 28
7	03265G	Dessus antérieur jaquette Clipper 28
8	95000401	Côté gauche jaquette Cargo 24
9	95000177	Panneau frontal supérieure Cargo 24
10	95000179	Panneau frontal inférieur Cargo 24
11	95000181	Côté droit jaquette Cargo 24
12	95000192	Dessus postérieur jaquette Cargo 24
13	95000182	Dessus antérieur jaquette Cargo 24
14	03387A	Joint silicone D. 60 buse ventilateur
15	03292G	Ventilateur Clipper 28
17	02378B	Pressostat sécurité fumées
18	04512Z	Ensemble isolation Clipper 28
19	03708X	Tube cuivre prise de pression
20	03676Z	Joint silicone annulaire
21	03707M	Tube cuivre prise de pression
22	04510S	Ensemble isolation Cargo 24
23	02393K	Ventilateur Cargo 24
24	03985B	Connecteur électrodes Clipper 28 (côté tableau)
25	03982J	Modureg vanne Honeywell
26	05195	Kit électrodes + fils
28	02587Q	Vanne gaz VR4605 Clipper 28
29	04264R	Connecteur électrodes Clipper 28 (côté brûleur)
30	03285S	Brûleur GN 15 injecteurs Clipper 28
31	02934V	Brûleur GN 14 injecteurs Cargo 24
33	05195	Kit électrodes + fils
34	02686B	Vanne gaz VR4605 Cargo 24
35	02394V	Echangeur cuivre Cargo
36	02386L	Klixon 105°C - 230V
37	03704U	Purgeur d'air manuel échangeur
40	02357K	Anode magnésium ballon
41	03462P	Soupape chauffage 3 Bar
42	03700C	Robinet d'arrêt M/F 3/8
43	09045	Groupe entrée eau froide
44	01709F	Robinet de vidange
45	03311W	Soupape sanitaire 7 bars
46	03706B	Purgeur d'air manuel
47	01643S	Clapet anti-retour
48	02737N	Pompe sanitaire ou chauffage Clipper 28
49	03380B	Purgeur d'air automatique
50	03297J	Ballon 85 L Clipper 28
51	03525Y	Vase d'expansion chauffage 10L Clipper 28
52	01715T	Joint trappe de visite ballon
53	03398G	Axe by-pass
54	03395Z	By-pass réglable
55	02380X	Sonde régulation
56	02542P	Pressostat manque d'eau
57	04233H	Bride ballon Clipper 28
58	03063Z	Echangeur cuivre Cargo 24
60	03677K	Doigt de gant L=400 mm
62	02590X	Tête de soupape chauffage 3 bars
63	03462P	Soupape chauffage 3 bars
64	02484P	Bride ballon Cargo 24
65	03803E	Vase d'expansion sanitaire 8 L Cargo 24

	Code	Description
66	95000314	Flexible M 3/4" x F 3/4" L = 305 mm
68	02763S	Mitigeur thermostatique sanitaire Cargo 24
70	02748U	Ballon 120 L Cargo 24
71	02737N	Pompe sanitaire ou chauffage Cargo 24
72	02666P	Vase d'expansion chauffage 14 L Cargo 24
73	05146	Tableau de bord complet Clipper 28
74	02381I	Platine d'allumage Dua
75	02376F	Manometre rond blanc
76	02576Z	Bouton de réarmement rouge
77	03296Y	Voyant de tension vert 230 V
78	03761H	Ensemble de bouton blancs Clipper 28
79	03298U	Façade avant tableau Clipper 28
80	02377Q	Potentiomètre régulation chauffage
81	02032D	Commutateur 3 positions
82	02388H	Thermostat ballon 30-65°C
83	02384P	Thermomètre rond blanc
84	02582N	Platine électronique modulante Clipper 28
86	02652R	Façade avant tableau Cargo 24
87	03498G	Joint élastomère carré vanne gaz
88	02161M	Joint élastomère rond vanne gaz
89	95000430	Kit transformation GN Clipper
90	95000431	Kit transformation GPL Clipper
91	95000434	Kit transformation GN Cargo
92	95000435	Kit transformation GPL Cargo
93	95000023	Kit joints gaz

UNICAL FRANCE S.A.
Z.I. de Sure - 01390 ST ANDRE DE CORCY
Téléphone: 04.72.26.81.00 - Fax: 04.72.26.47.48.