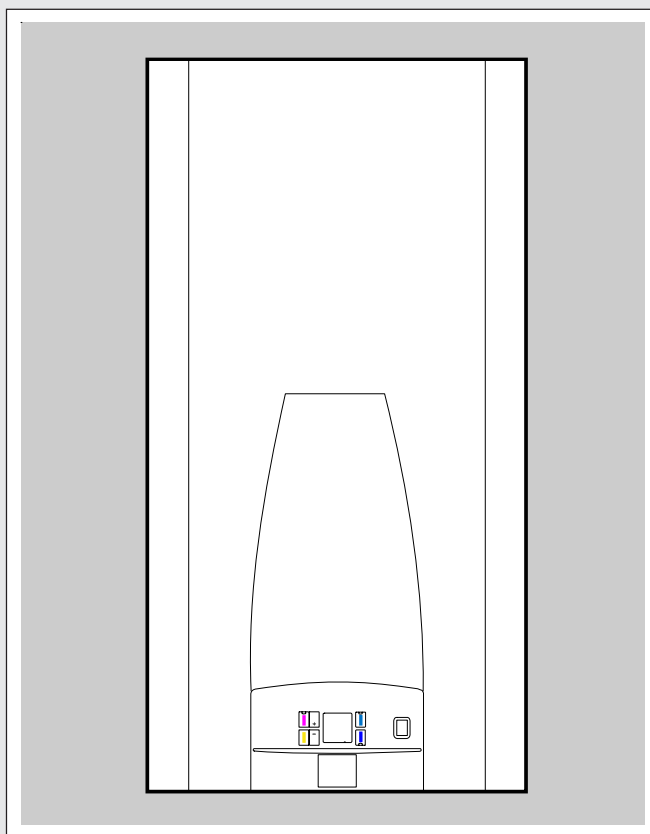


Unical[®]

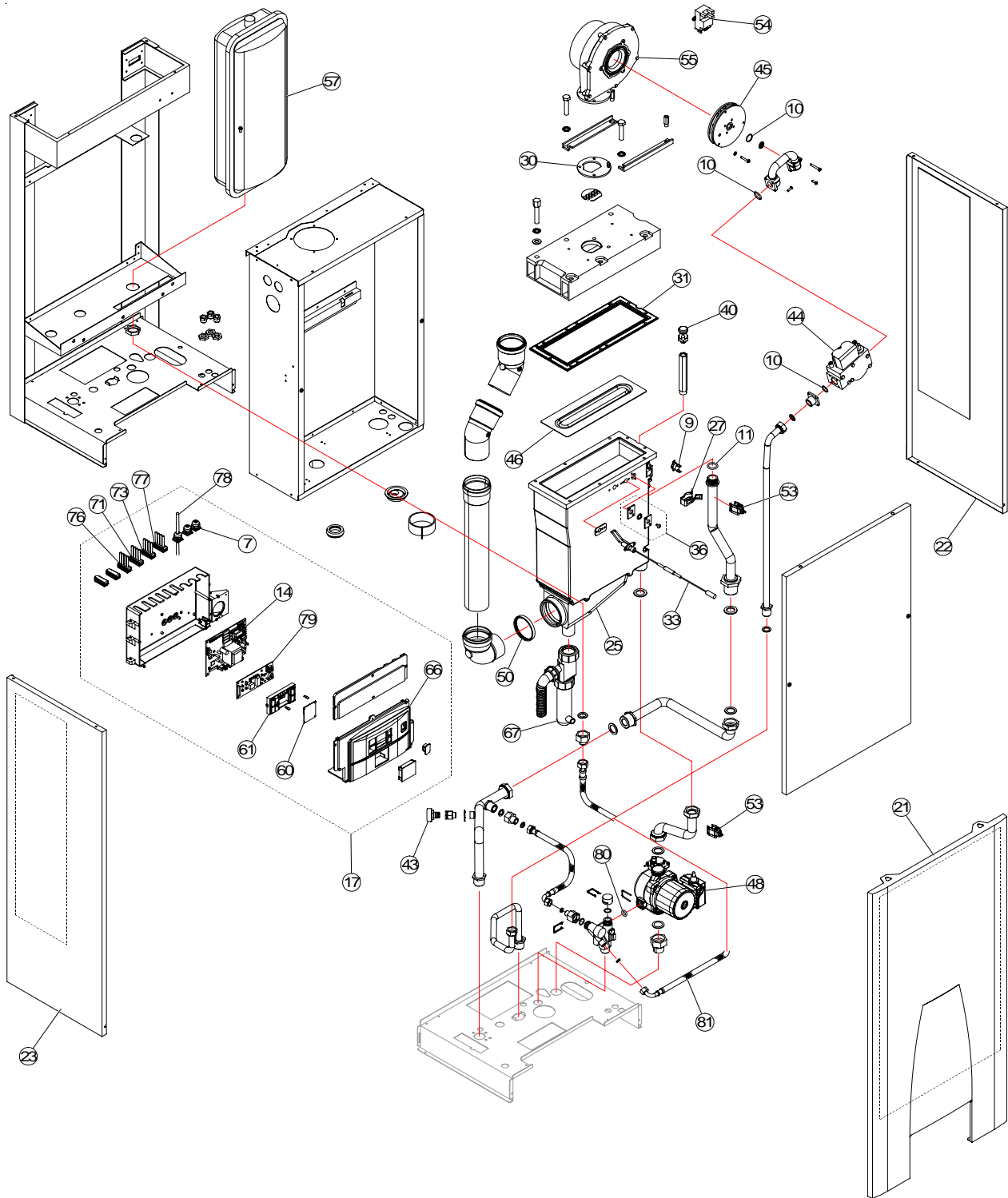
ALKON PLUS

35 R - 35 C - 35 B

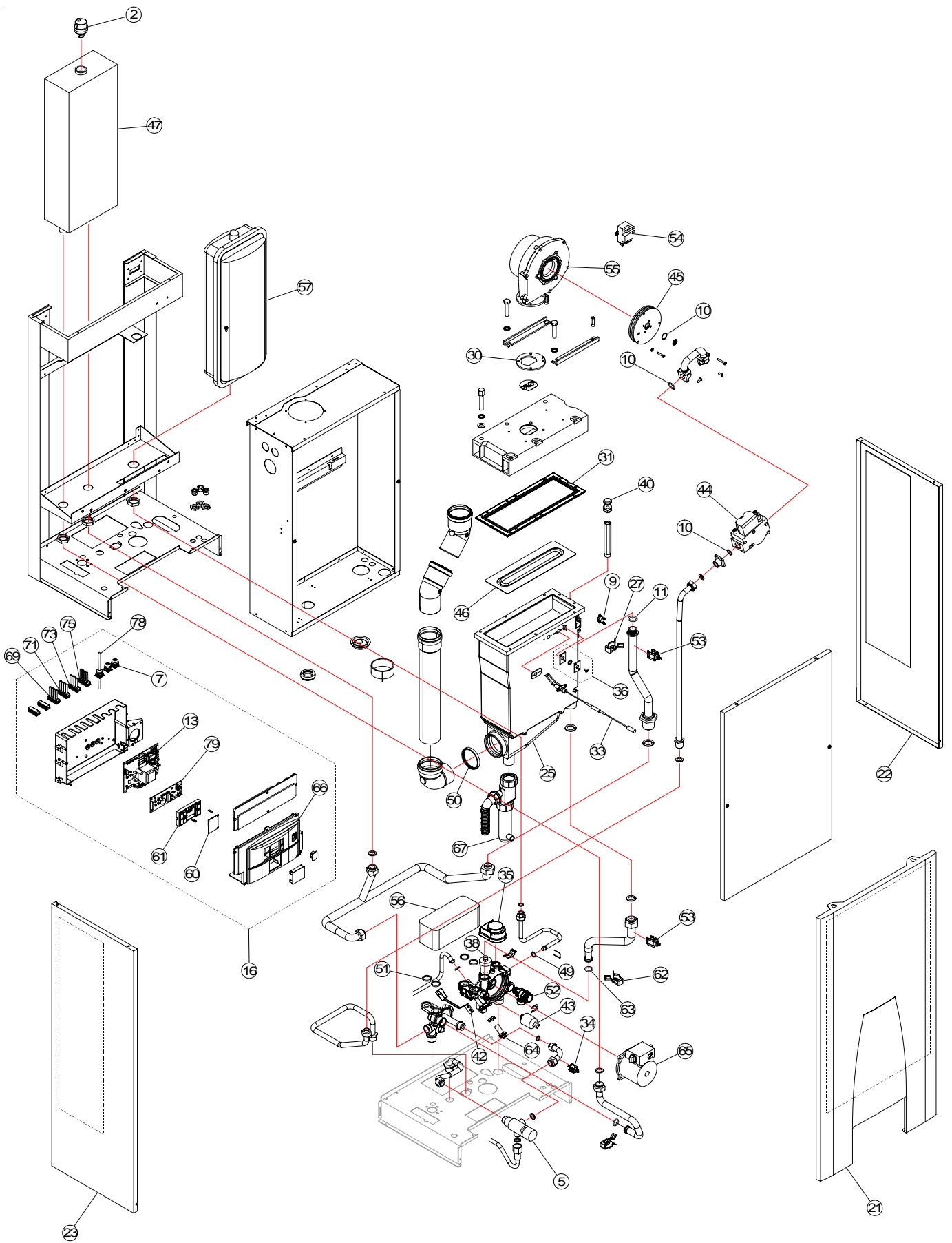


PIECES DE RECHANGE PARAMETRES D'USINE

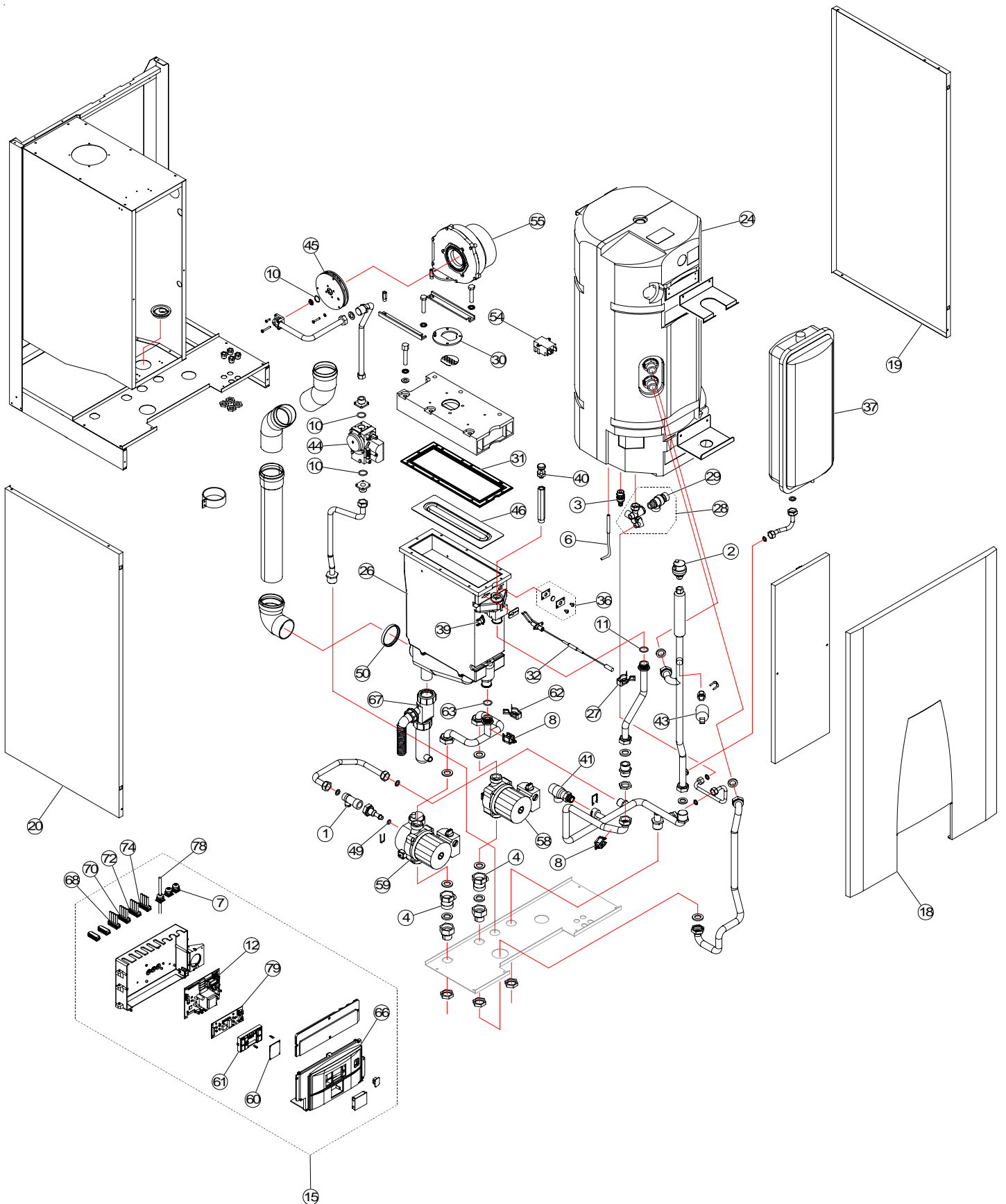
ALKON PLUS R



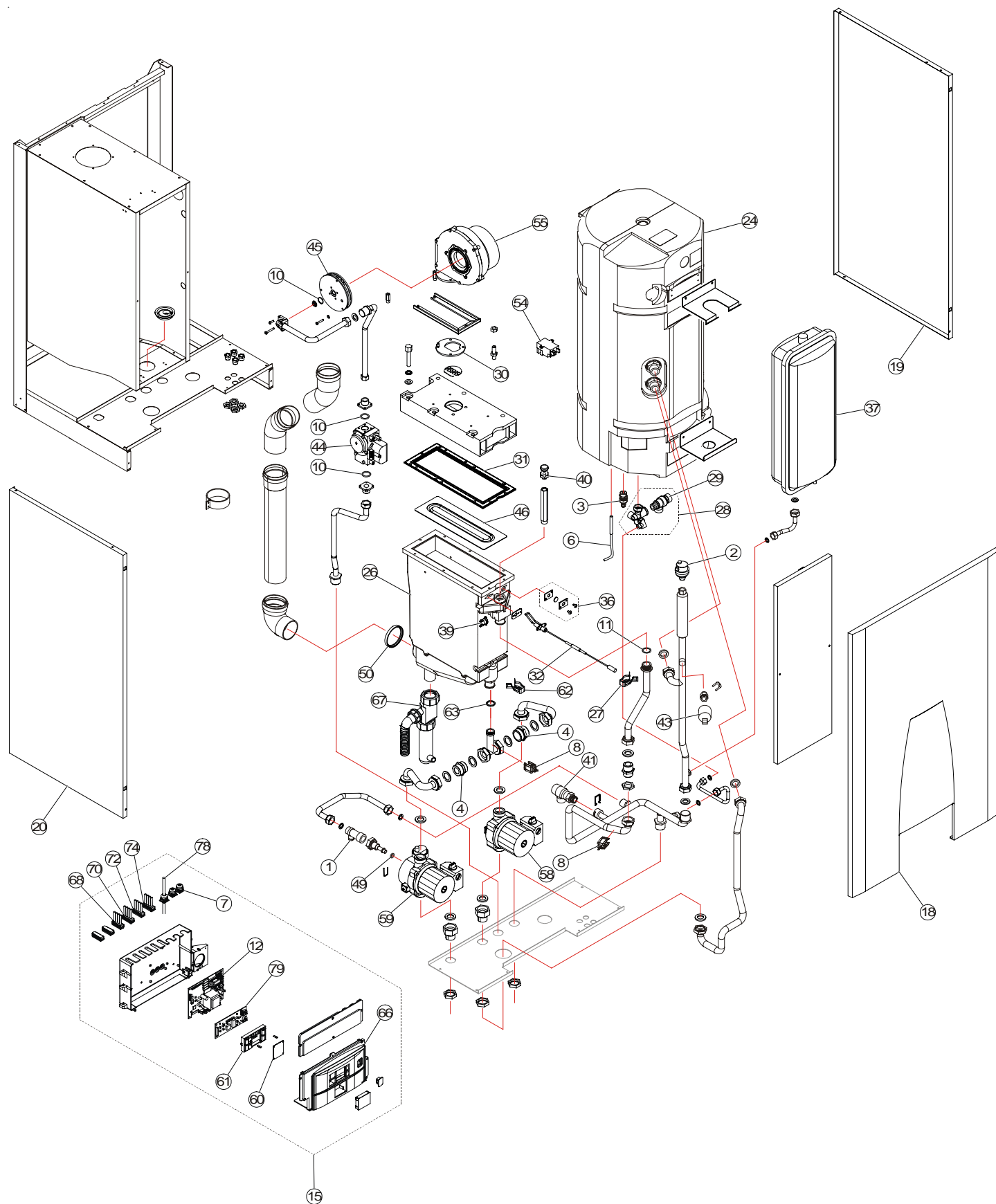
ALKON PLUS C



ALKON PLUS B (jusqu'au n° 07I20317)



ALKON PLUS B (à partir du n° 07I20318)



PIECES DE RECHANGE

Pos.	Code	Description
1	03395Z	By-Pass réglable
2	04943M	Purgeur d'air automatique 3/8"
3	01709F	Robinet de vidange
4	01643S	Clapet anti-retour M/F 1" (jusqu'au n° 07I20317)
	07044	Clapet anti-retour (à partir du n° 07I20318)
5	04859P	Mitigeur thermostatique sanitaire
6	04287R	Sonde de ballon (SS)
7	95000610	Passe-câble amovible
8	06160	Sonde retour chauffage (SRR)
9	06593	Klixon de sécurité surchauffe 105°C - 230V
10	06594	Joint o-ring 2,62x22,22
11	06595	Joint o-ring 3081 2,62x20,24mm
12	06596	Platine modulante Alkon plus B
13	06597	Platine modulante Alkon plus C
14	06598	Platine modulante Alkon plus R
15	06599	Tableau de commande Alkon plus B
16	06600	Tableau de commande Alkon plus C
17	06601	Tableau de commande Alkon plus R
18	06602	Panneau frontal jaquette Alkon plus B
19	06603	Côté droit jaquette Alkon plus B
20	06604	Côté gauche jaquette Alkon plus B
21	06605	Panneau frontal jaquette Alkon plus C
22	06606	Côté droit jaquette Alkon plus C
23	06607	Côté gauche jaquette Alkon plus C
24	06608	Ballon 60 litres en inox
25	06609	Echangeur aluminium Alkon plus C/R
26	06610	Echangeur aluminium Alkon plus B
27	05421	Pince fixation rapide tuyau Ø18mm
28	04169K	Groupe entrée E.F.
29	04168Z	Soupape sanitaire 7 bars 1/2"
30	06612	Joint ventilateur
31	06615	Joint supérieur brûleur
32	06613	Electrode d'allumage/ionisation
33	06614	Electrode dallumage/ionisation
34	06619	Sonde sanitaire (SS)
35	04250X	Moteur vanne 3 voies
36	07027	Vitre viseur + joint
37	04887D	Vase d'expansion 10 litres rectangulaire
38	06611	Purgeur d'air automatique
39	04135X	Klixon de sécurité surchauffe 105°C - 230V
40	05500	Robinet de vidange
41	05395	Soupape chauffage 3 bars 1/2"
42	06616	Flussostat sanitaire
43	06617	Pressostat eau
44	05831	Vanne gaz DUNGS
45	06250	Mixeur air/gaz DUNGS
46	06618	Brûleur FURINIT
47	06620	Micro-accumulation Alkon plus C

Paramètres réglés d'usine pour Alkon C plus

Paramètres de SERVICE [SE]:

Code	Valeur	u.m.	Description
hp	99	%	Puissance maximale en chauffage
oC	10	°C	Température extérieure régionale minimale de base
nr	0	°C	Valeur de réduction nocturne
bt	30	°C	Température de blocage minimale en chauffage
sC	0		Code d'identification pour radio commande
rC	7		Influence du thermostat d'ambiance modulant
es	0		Présence de la sonde extérieure
po	1		Post-circulation de la pompe sanitaire: 0 = continue, 1 = 5', 2 = 10'
Af	5	min	Anti court-cycles du brûleur
ht	0		Calcul de la demande de température entre le TM 2000 et un thermostat d'ambiance ON/OFF
hC	0		Configuration des pompes chauffage: unique [0], multiples [1]
HA	0		Configuration chaudière: autonome [0], cascade [1], régulation climatique[2]
HF	0		Flussostat de circulation minimale: absent [0], présent [1]
dr	1		Reconnaissance du circuit sanitaire: désactivé [0], activé [1]
ig	5	%	Niveau de modulation du brûleur en phase d'allumage gaz (GPL)
hl	30	°C	Température de réglage minimale chauffage
hh	85	°C	Température de réglage maximale chauffage
dl	35	°C	Température de réglage minimale sanitaire
dh	60	°C	Température de réglage maximale sanitaire

Paramètres réglés d'usine pour Alkon C plus

Paramètres FABRICANT [FA]:

Code	Valeur	u.m.	Description
			Régulation température chauffage:
Hp	8		Proportionnelle
HI	8		Intégrale
			Régulation température sanitaire:
dP	12		Proportionnelle
dl	4		Intégrale
dd	4		Dérivée
			Régulation de la vitesse de ventilation:
fP	3		Proportionnelle
fl	2		Intégrale
FL	15	rpm/ ₁₀₀	Vitesse minimale
FH	64	rpm/ ₁₀₀	Vitesse maximale
Fr	7		Gradient de variation de la vitesse
			Configurations de la chaudière:
At	5	°C	Pour les chaudières avec ballon d'accumulation représente le Dt de la régulation E.C.S
dt	7		Paramètre de régulation pour chaudière à ballon d'accumulation
tH	0	°C	Hystérésis de consigne ballon: 0 automatique, 1(5°C) , 6(30°C)
bC	35	kw	Puissance maximale de la chaudière
br	20	%	Puissance minimale de la chaudière: pourcentage de bC
ul	0		Interface utilisateur: digitale [1], normal [0]
tP	0	sec	Extension du prébalayage
St	0		Système de production sanitaire: instantanée [0], accumulation avec ballon [1], micro-accumulation [2]
Et	1		Vanne 3 voie: électrique [1], mécanique [0]
FS	0		Choix du type de commande sanitaire: sonde [1], flussostat [0]
dS	1		Sonde de température sanitaire: présente [1], absente [0]
rS	1		Sonde de retour chauffage: présente [1], absente [0]
rP	1		Protection dT chauffage et anti-condensation: présente [1], absente [0]
PS	2		Pressostat de pression: absente [0], neutre [1], actif [2]
PH	78		Valeur maxi du pressostat de pression
PL	43		Valeur mini du pressostat de pression

Paramètres réglés d'usine pour Alkon B plus

Paramètres de SERVICE [SE]:

Code	Valeur	u.m.	Description
hp	99	%	Puissance maximale en chauffage
oC	10	°C	Température extérieure régionale minimale de base
nr	0	°C	Valeur de réduction nocturne
bt	30	°C	Température de blocage minimale en chauffage
sC	0		Code d'identification pour radio commande
rC	7		Influence du thermostat d'ambiance modulant
es	0		Présence de la sonde extérieure
po	1		Post-circulation de la pompe sanitaire: 0 = continue, 1 = 5', 2 = 10'
Af	5	min	Anti court-cycles du brûleur
ht	0		Calcul de la demande de température entre le TM 2000 et un thermostat d'ambiance ON/OFF
hC	0		Configuration des pompes chauffage: unique [0], multiples [1]
HA	0		Configuration chaudière: autonome [0], cascade [1], régulation climatique[2]
HF	0		Flussostat de circulation minimale: absent [0], présent [1]
dr	1		Reconnaissance du circuit sanitaire: désactivé [0], activé [1]
ig	5	%	Niveau de modulation du brûleur en phase d'allumage (GPL)
ig	50	%	G.N.
hl	30	°C	Température de réglage minimale chauffage
hh	85	°C	Température de réglage maximale chauffage
dl	35	°C	Température de réglage minimale sanitaire
dh	65	°C	Température de réglage maximale sanitaire

Paramètres réglés d'usine pour Alkon B plus

Paramètres FABRICANT [FA]:

Code	Valeur	u.m.	Description
			Régulation température chauffage:
Hp	8		Proportionnelle
HI	8		Intégrale
			Régulation température sanitaire:
dP	8		Proportionnelle
dl	4		Intégrale
dd	3		Dérivée
			Régulation de la vitesse de ventilation:
fP	3		Proportionnelle
fl	2		Intégrale
FL	15	rpm/ ₁₀₀	Vitesse minimale
FH	64	rpm/ ₁₀₀	Vitesse maximale
Fr	7		Gradient de variation de la vitesse
			Configurations de la chaudière:
At	10	°C	Pour les chaudières avec ballon d'accumulation représente le Dt de la régulation E.C.S
dt	7		Paramètre de régulation pour chaudière à ballon d'accumulation
tH	0	°C	Hystérésis de consigne ballon: 0 automatique, 1(5°C) , 6(30°C)
bC	35	kw	Puissance maximale de la chaudière
br	28	%	Puissance minimale de la chaudière: pourcentage de bC
ul	0		Interface utilisateur: digitale [1], normal [0]
tP	0	sec	Extension du prébalayage
St	1		Système de production sanitaire: instantanée [0], accumulation avec ballon [1], micro-accumulation [2]
Et	0		Vanne 3 voie: électrique [1], mécanique [0]
FS	0		Choix du type de commande sanitaire: sonde [1], flussostat [0]
dS	1		Sonde de température sanitaire: présente [1], absente [0]
rS	1		Sonde de retour chauffage: présente [1], absente [0]
rP	1		Protection dT chauffage et anti-condensation: présente [1], absente [0]
PS	2		Pressostat de pression: absente [0], neutre [1], actif [2]
PH	78		Valeur maxi du pressostat de pression
PL	43		Valeur mini du pressostat de pression

Unical France S.A.

Z.I. de Sure 01390 SAINT ANDRE DE CORCY Tél: 04.72.26.81.00 - Fax : 04.72.26.47.48
www.unical.fr

Unical décline toute responsabilité dans le cas d'inexactitudes si elles sont dues à des erreurs de transcription et d'impression. Elle se réserve également le droit d'apporter à ses produits les modifications qu'elle jugera utiles ou nécessaires, sans en modifier les caractéristiques essentielles.

