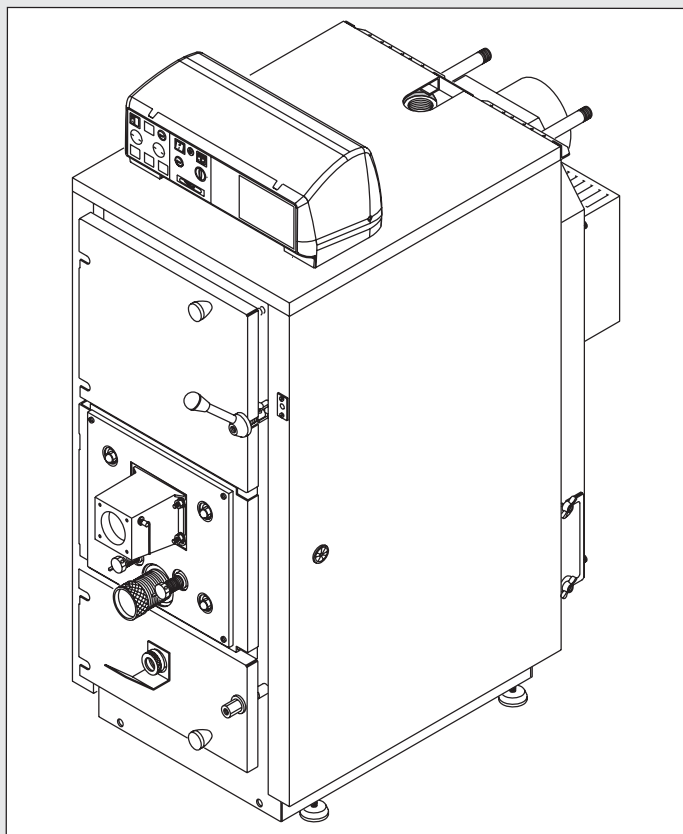


Unical[®]

AIREX 2S MODUL **AIREX 2S BICOMB MODUL**

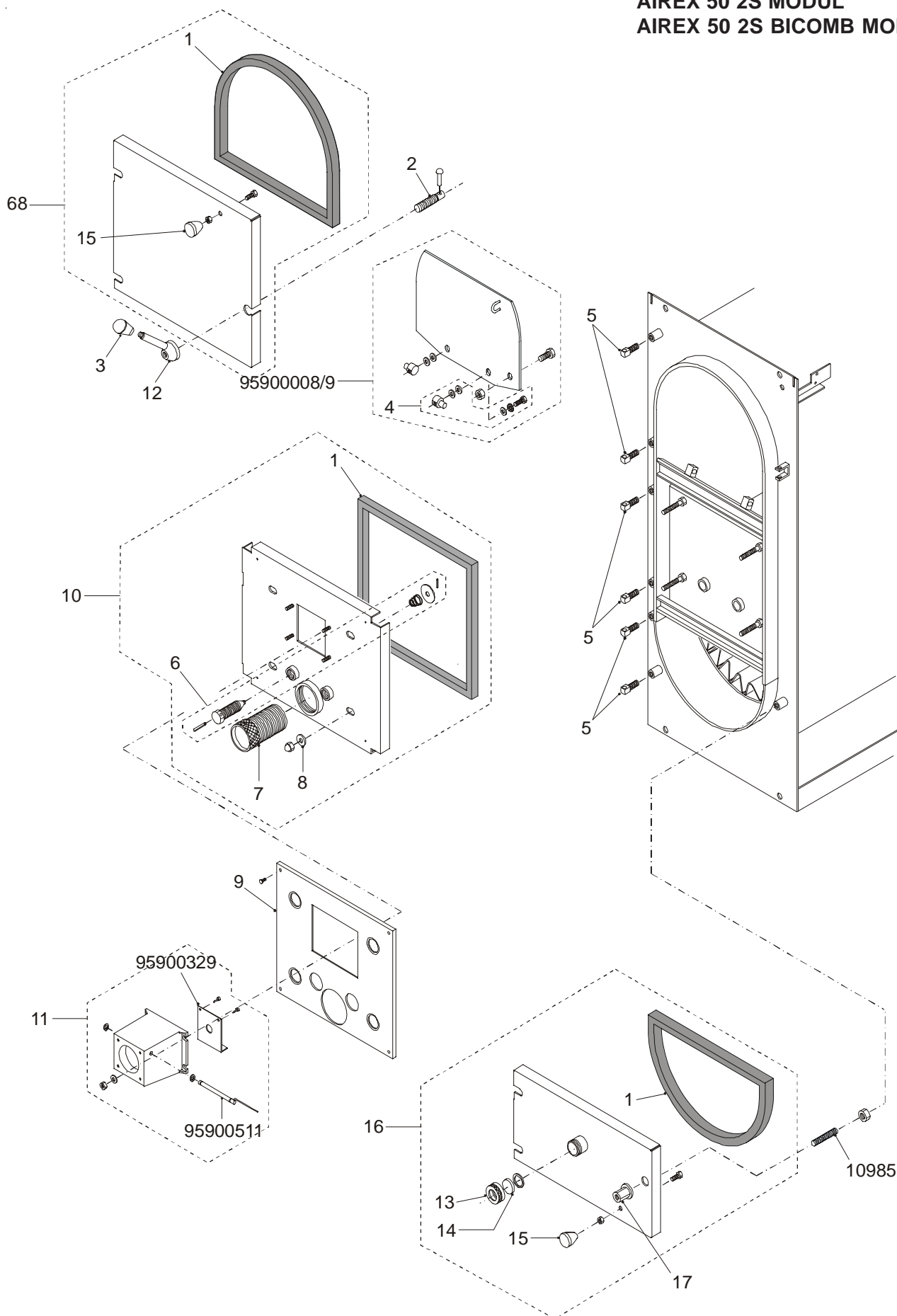


00333630 - 08/2013 (U.F)

PIECES DE RECHANGE

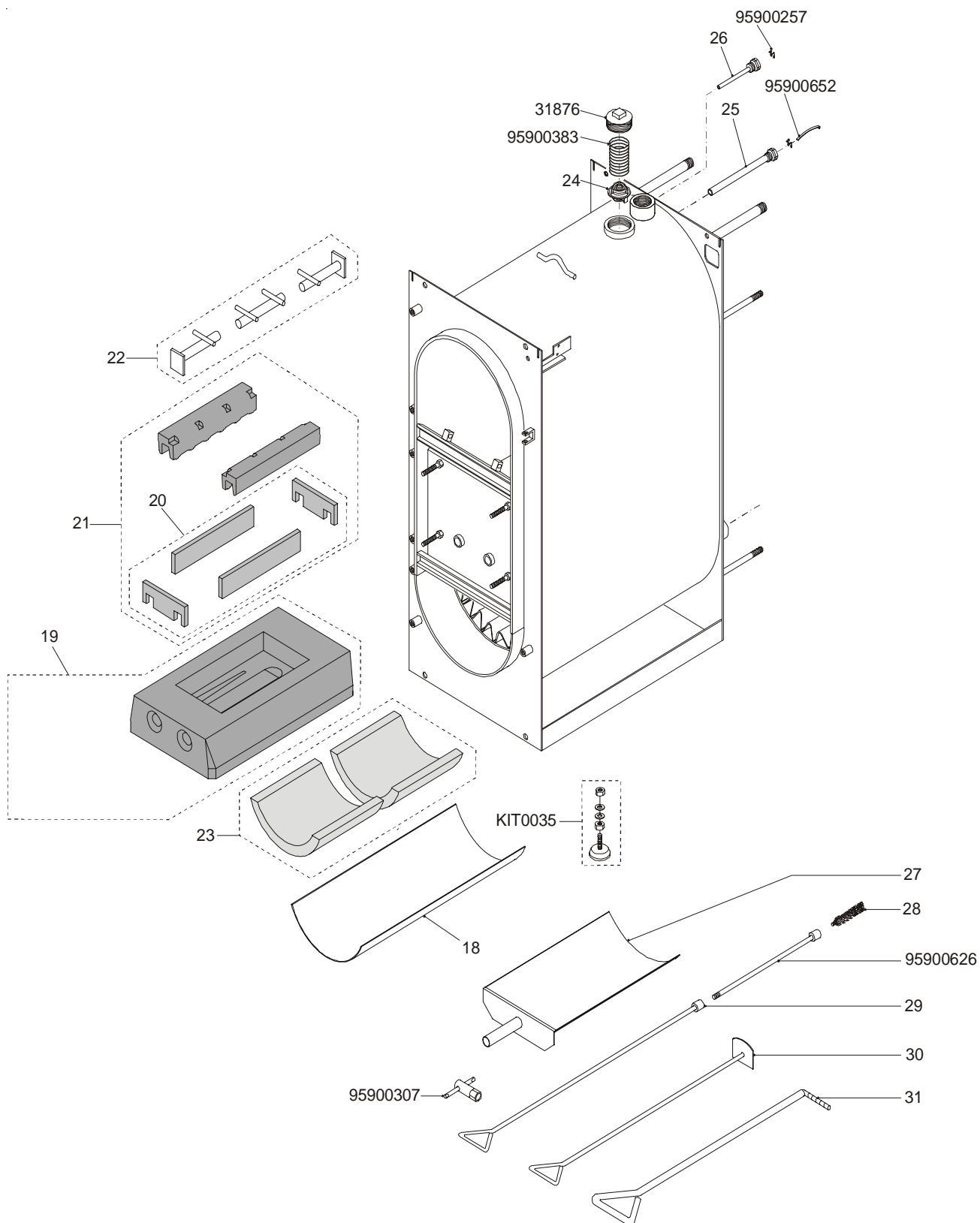
COMPOSANTS PORTES ET REGLAGES D'AIR

AIREX 25 2S MODUL
AIREX 25 2S BICOMB MODUL
AIREX 40 2S MODUL
AIREX 40 2S BICOMB MODUL
AIREX 50 2S MODUL
AIREX 50 2S BICOMB MODUL



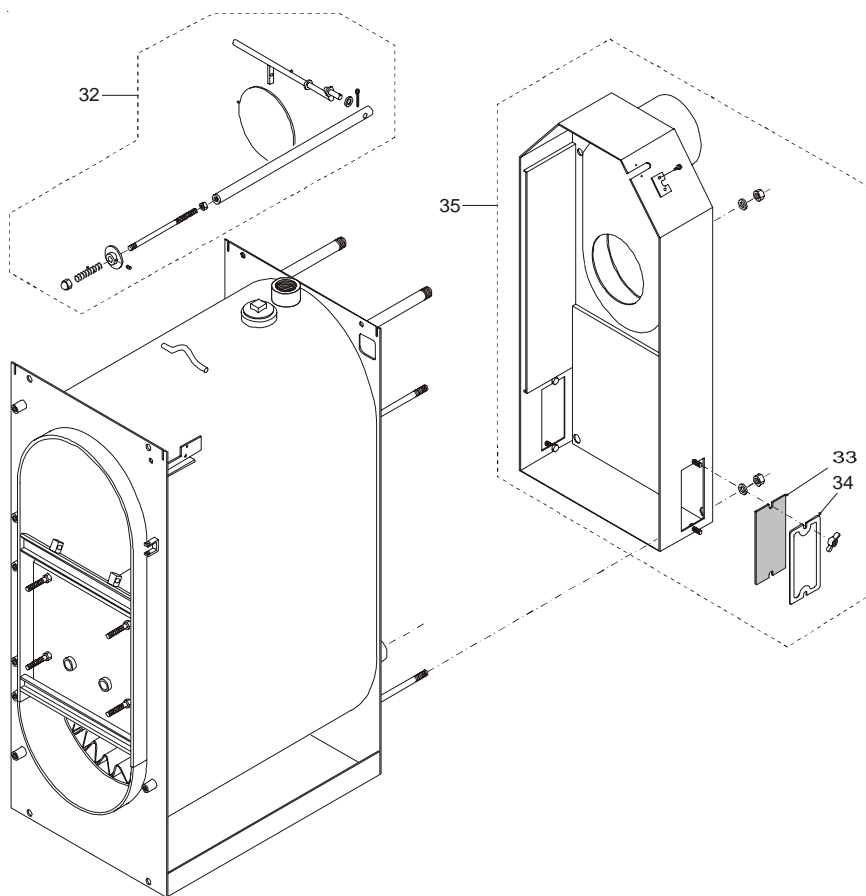
COMPOSANTS INTERNES

- AIREX 25 2S MODUL
- AIREX 25 2S BICOMB MODUL
- AIREX 40 2S MODUL
- AIREX 40 2S BICOMB MODUL
- AIREX 50 2S MODUL
- AIREX 50 2S BICOMB MODUL
- AIREX 65 2S MODUL
- AIREX 80 2S MODUL

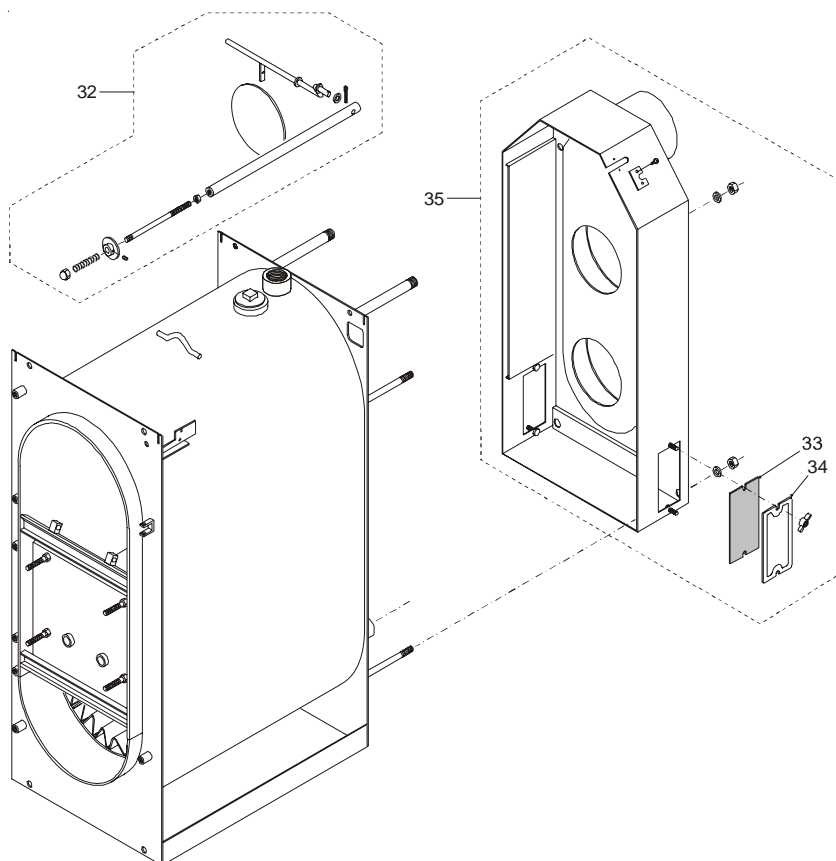


COMPOSANTS DE LA BOITE A FUMÉES

AIREX 25 2S MODUL
AIREX 25 2S BICOMB MODUL
AIREX 40 2S MODUL
AIREX 40 2S BICOMB MODUL
AIREX 50 2S MODUL
AIREX 50 2S BICOMB MODUL

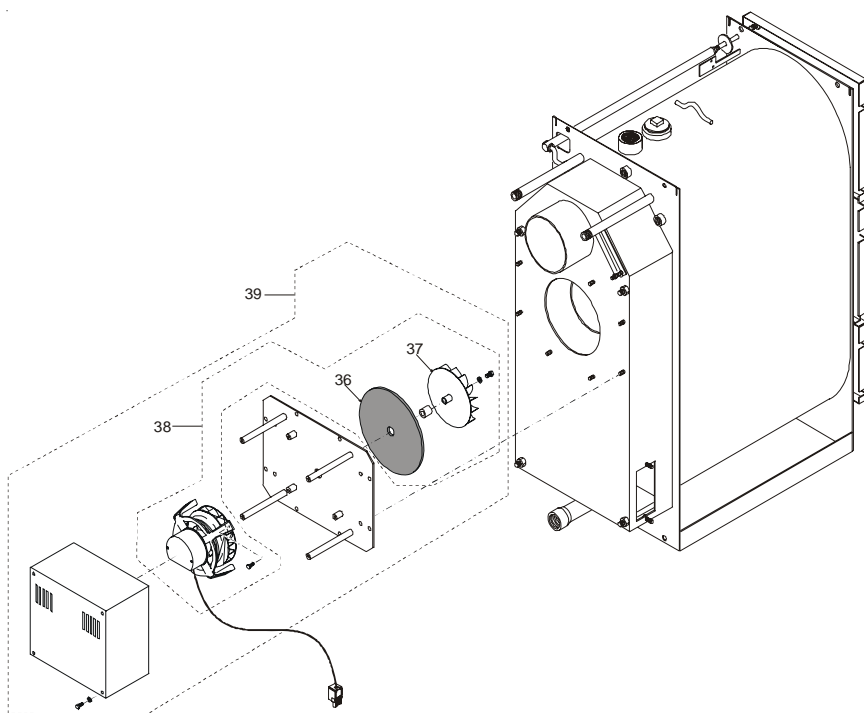


AIREX 65 2S MODUL
AIREX 80 2S MODUL

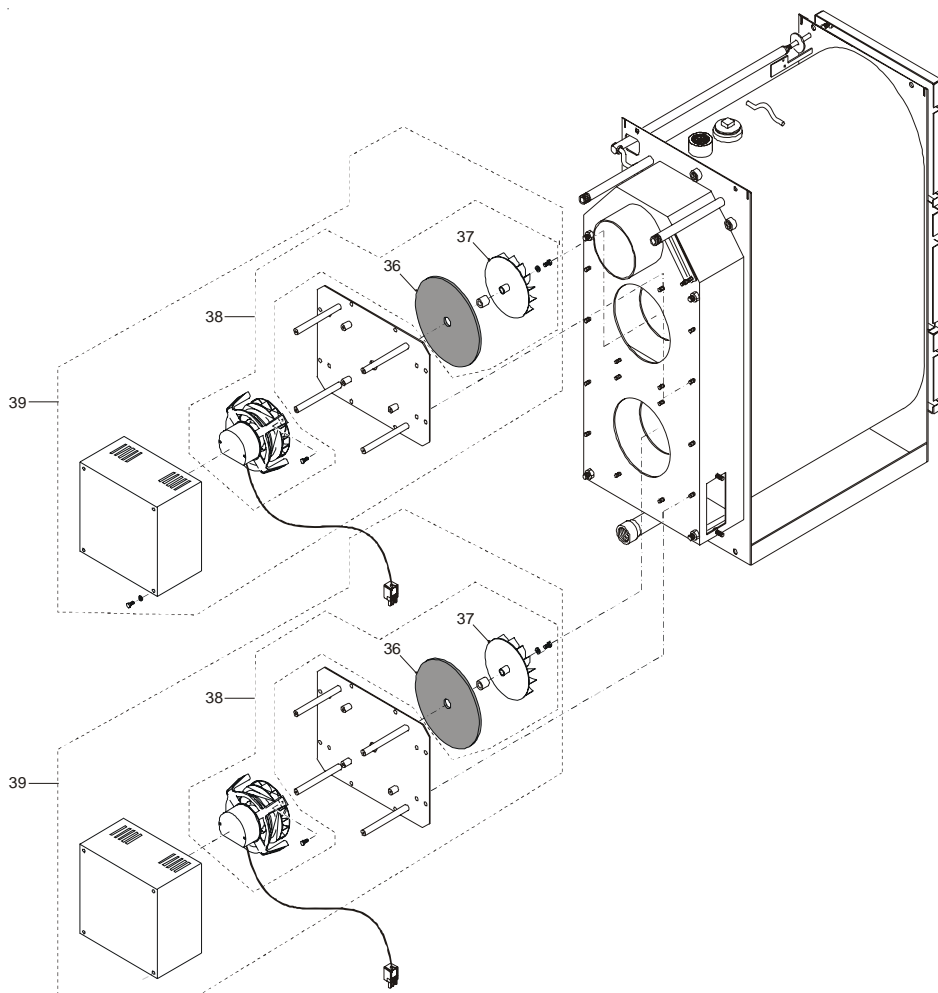


COMPOSANTS DE L'EXTRACTEUR

AIREX 25 2S MODUL
AIREX 25 2S BICOMB MODUL
AIREX 40 2S MODUL
AIREX 40 2S BICOMB MODUL
AIREX 50 2S MODUL
AIREX 50 2S BICOMB MODUL

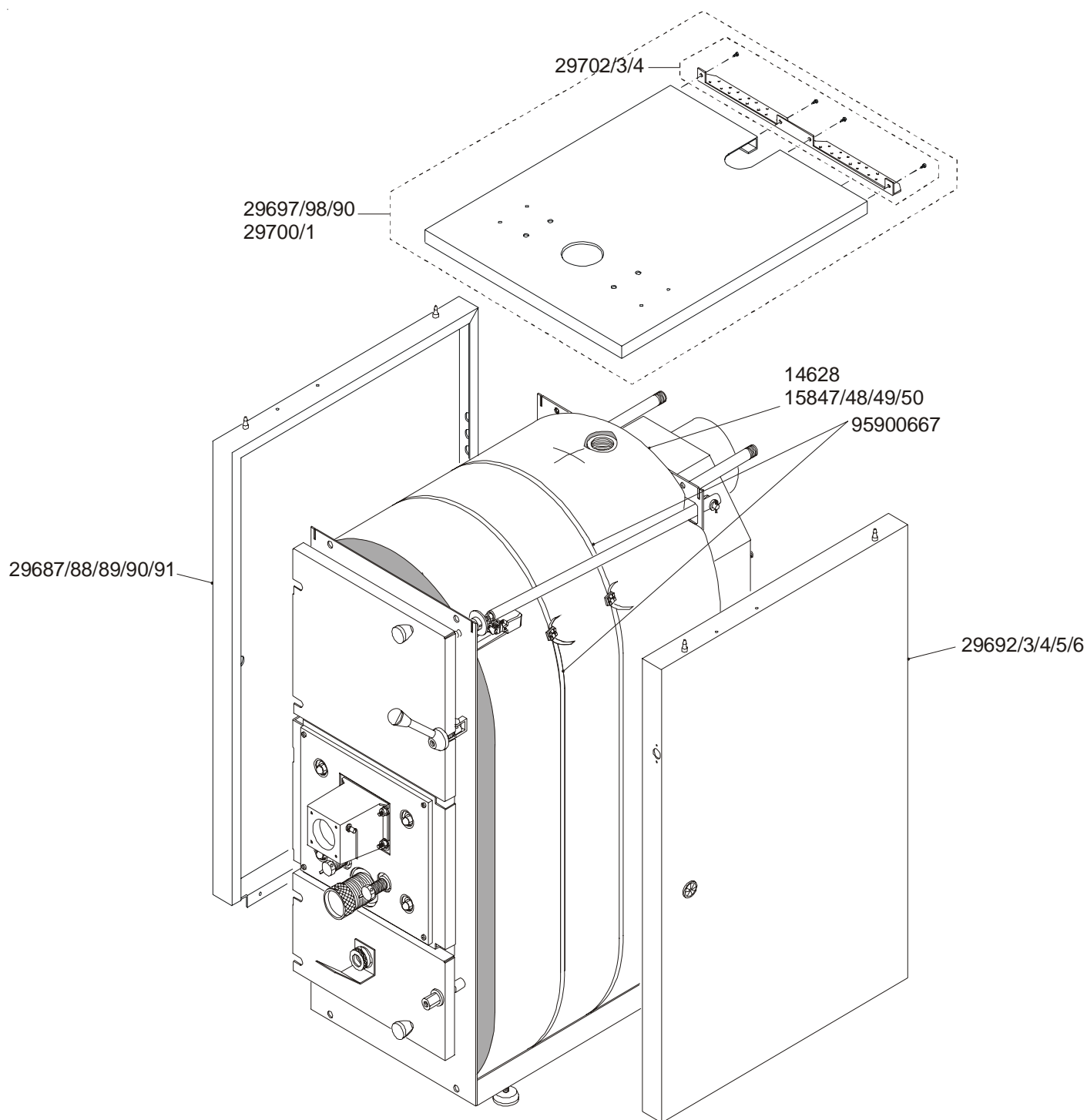


AIREX 65 2S MODUL
AIREX 80 2S MODUL



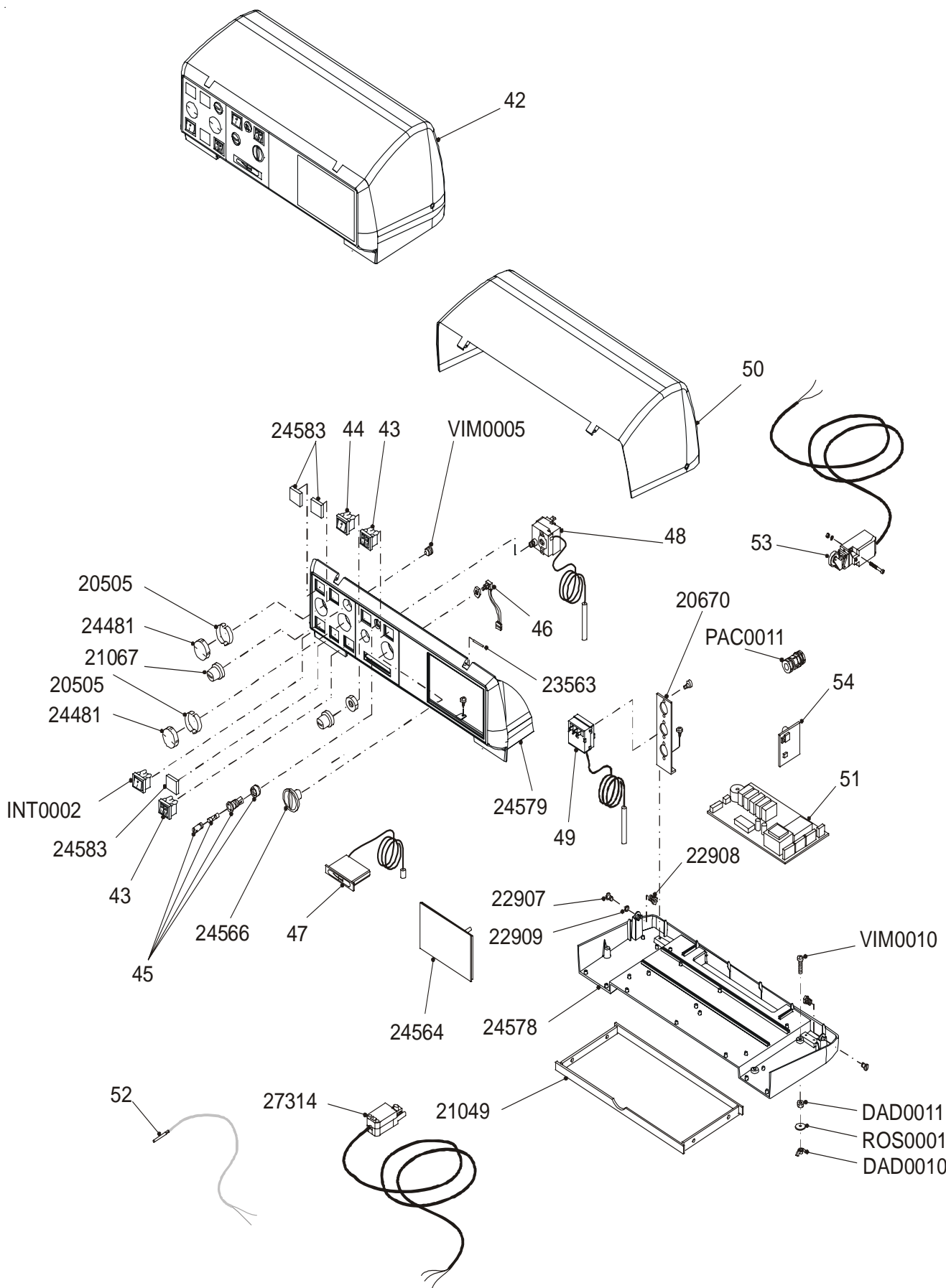
COMPOSANTS DE L'HABILLAGE

AIREX 25 2S MODUL
AIREX 25 2S BICOMB MODUL
AIREX 40 2S MODUL
AIREX 40 2S BICOMB MODUL
AIREX 50 2S MODUL
AIREX 50 2S BICOMB MODUL
AIREX 65 2S MODUL
AIREX 80 2S MODUL



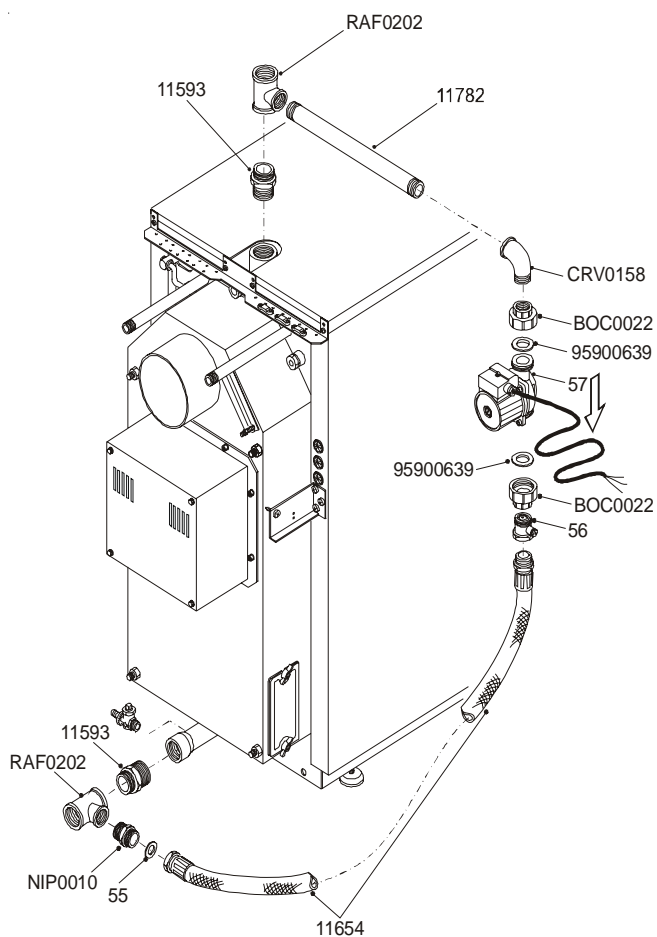
COMPOSANTS DU TABLEAU DE COMMANDE ELECTRONIQUE

AIREX 25 2S MODUL
 AIREX 40 2S MODUL
 AIREX 50 2S MODUL
 AIREX 65 2S MODUL
 AIREX 80 2S MODUL

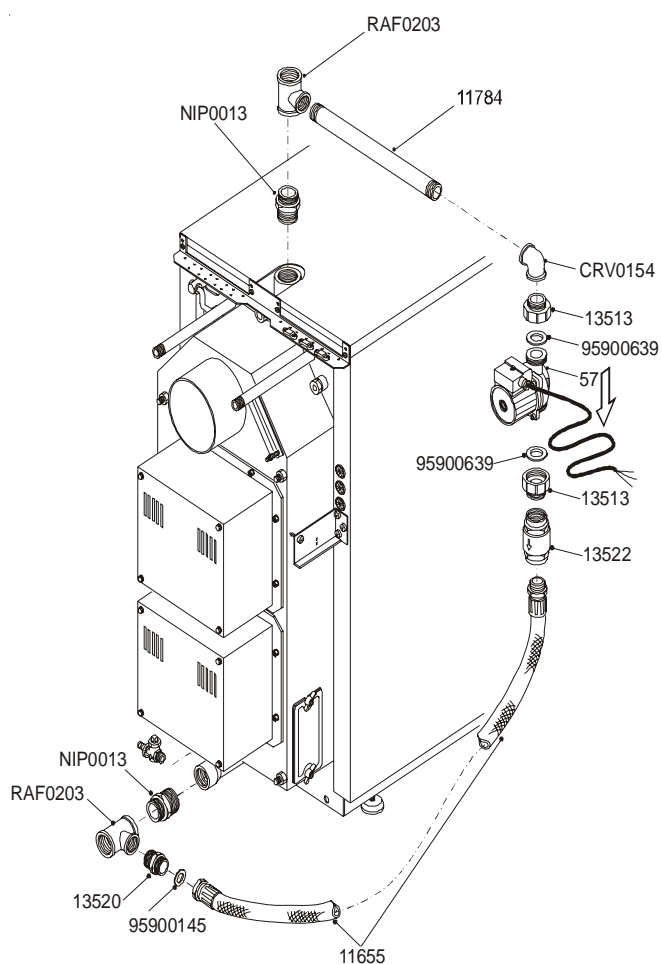


COMPOSANTS DU KIT DE RECYCLAGE

AIREX 25 2S MODUL
AIREX 40 2S MODUL
AIREX 50 2S MODUL

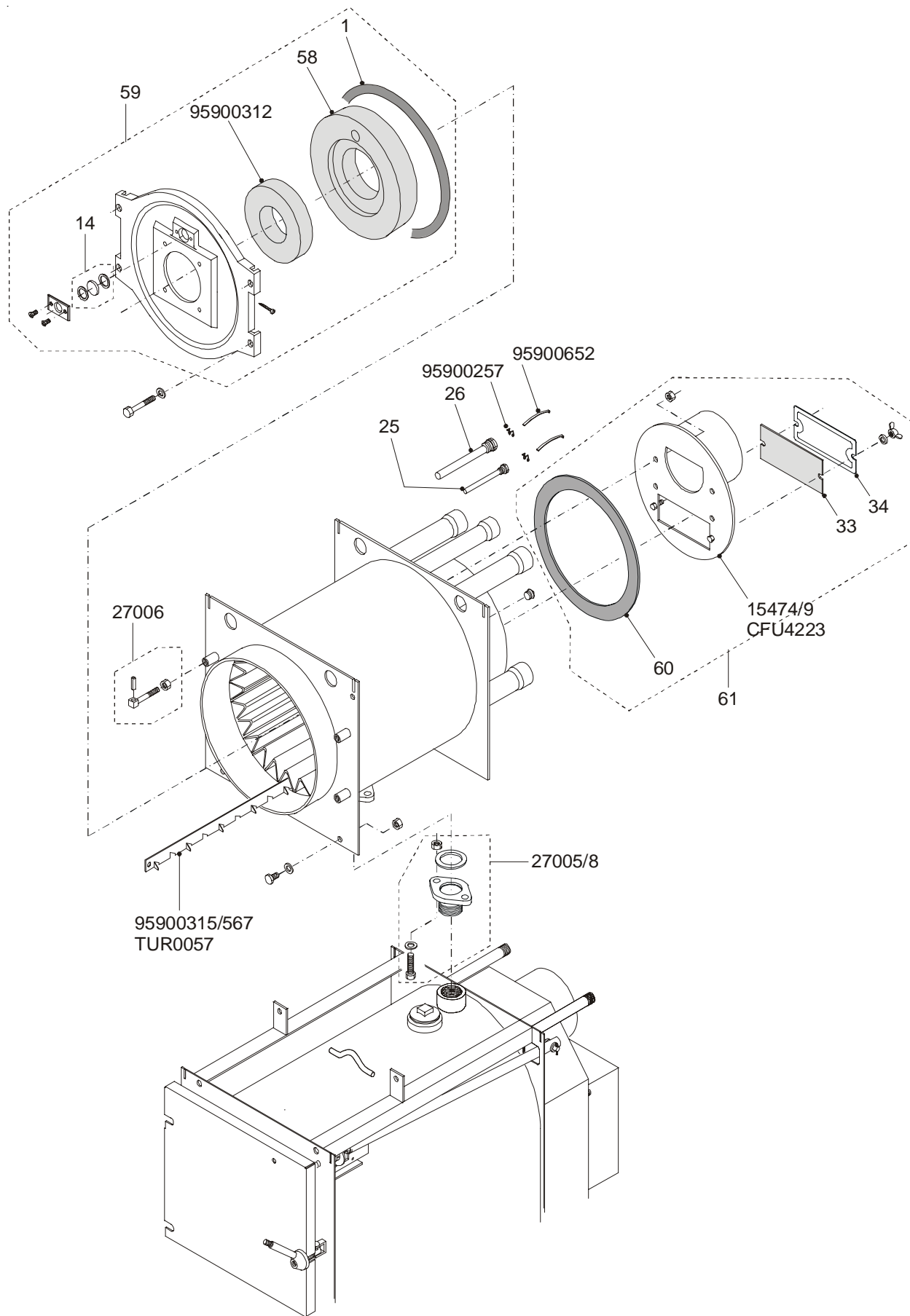


AIREX 65 2S MODUL
AIREX 80 2S MODUL



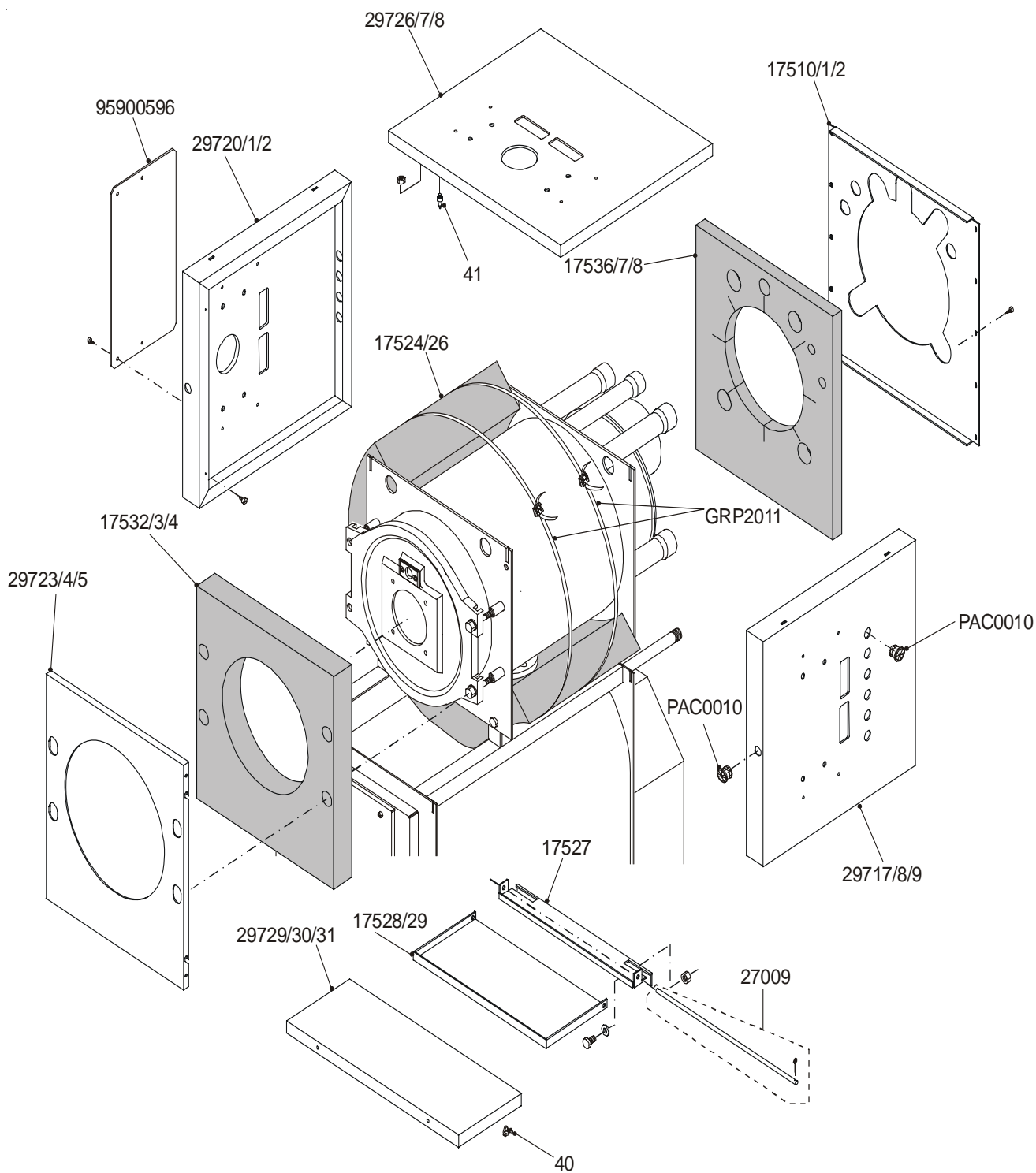
COMPOSANTS DU FOYER FIOUL

AIREX 25 2S BICOMB MODUL
AIREX 40 2S BICOMB MODUL
AIREX 50 2S BICOMB MODUL



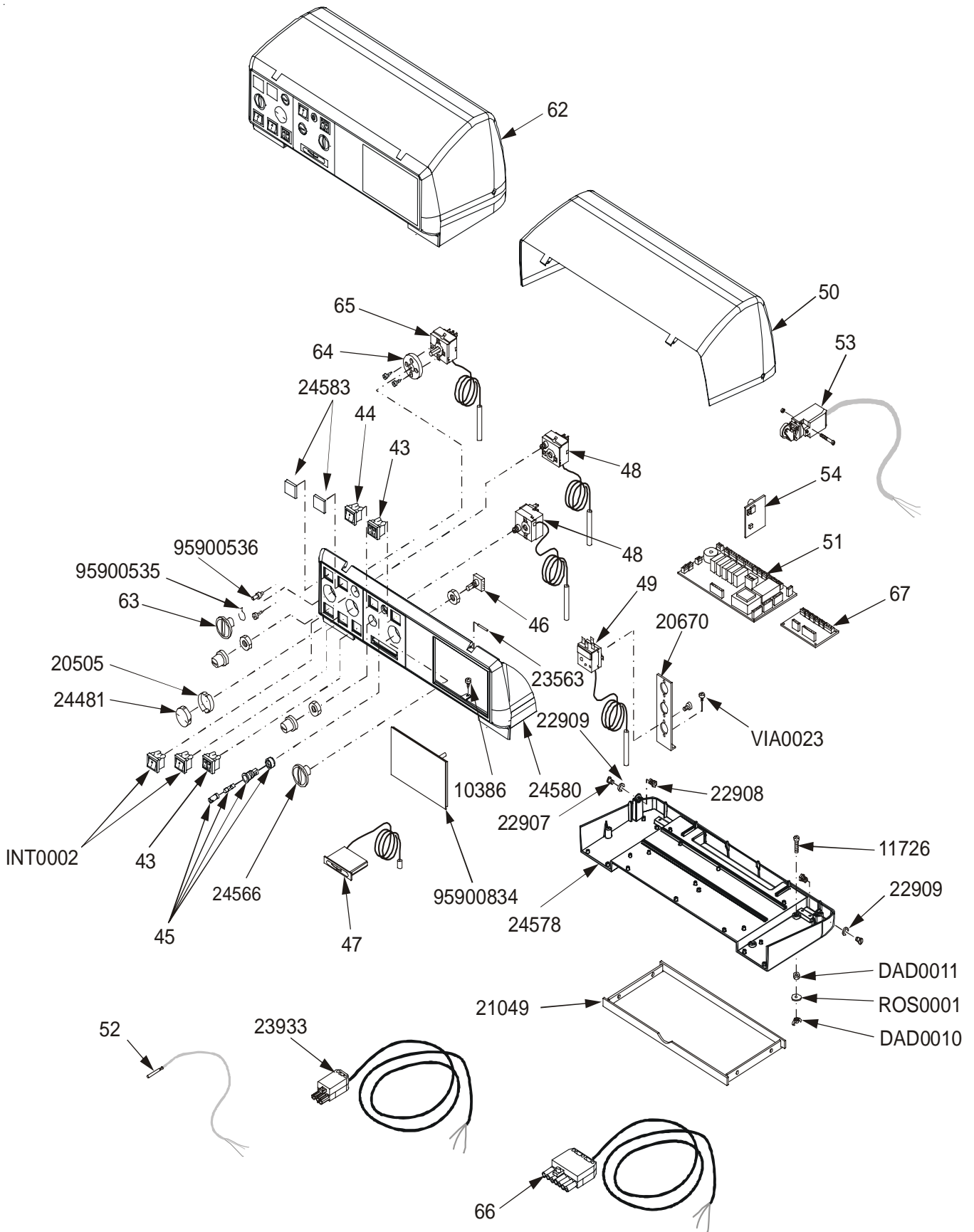
COMPOSANTS DE L'HABILLAGE DU FOYER FIOUL

AIREX 25 2S BICOMB MODUL
AIREX 40 2S BICOMB MODUL
AIREX 50 2S BICOMB MODUL



**COMPOSANTS DU TABLEAU DE COMMANDE
ELECTRONIQUE**

**AIREX 25 2S BICOMB MODUL
AIREX 40 2S BICOMB MODUL
AIREX 50 2S BICOMB MODUL**



PIECES DE RECHANGE

Pos.	Code	Description
1	05937	Joint tresse en fibre de verre 16x21
2	09040	Axe fileté poignée de porte à volant
3	01627Y	Bakélite poignée de porte à volant
4	01958	Charnière mâle ouverture contre-porte anti-fumées (2 pièces)
5	00446	Charnière femelle ouverture porte (2 pièces)
6	00122Q	Vis de réglage de l'air secondaire
7	00423Z	Vis de réglage de l'air primaire
8	02694	Joint fibre rond fermeture porte de distribution d'air (4 pièces)
9	05983	Panneau frontal jaquette AIREX 25 2S
	05984	Panneau frontal jaquette AIREX 40/50 2S
	05985	Panneau frontal jaquette AIREX 65/80 2S
10	00678W	Porte de distribution d'air complète AIREX 25 2S
	03392S	Porte de distribution d'air complète AIREX 40/50 2S
	01954H	Porte de distribution d'air complète AIREX 65/80 2S
11	00416A	Carter ventilateur nu
12	00666U	Poignée à volant ouverture de porte
13	00432U	Bouchon vitre viseur de flamme
14	00669B	Vitre viseur de flamme ø 29,5x4
15	00447D	Bouton de porte en bakélite
16	09892	Porte de foyer complète AIREX 25 2S
	09893	Porte de foyer complète AIREX 40/50 2S
	09897	Porte de foyer complète AIREX 65/80 2S
17	09782	Ecrou de fermeture de la porte de foyer
18	02045V	Berceau de foyer en acier réfractaire AIREX 25 2S
	02046G	Berceau de foyer en acier réfractaire AIREX 40 2S
	02047R	Berceau de foyer en acier réfractaire AIREX 50 2S
	02048C	Berceau de foyer en acier réfractaire AIREX 65 2S
	02049N	Berceau de foyer en acier réfractaire AIREX 80 2S
19	00137Z	Pierre principale en béton réfractaire AIREX 25 2S
	00138K	Pierre principale en béton réfractaire AIREX 40 2S
	00139V	Pierre principale en béton réfractaire AIREX 50 2S
	00140G	Pierre principale en béton réfractaire AIREX 65 2S
	00399V	Pierre principale en béton réfractaire AIREX 65 2S
20	08528	Kit fibres céramiques de maintien AIREX 25 2S
	08529	Kit fibres céramiques de maintien AIREX 40 2S
	08530	Kit fibres céramiques de maintien AIREX 50 2S
	08531	Kit fibres céramiques de maintien AIREX 65 2S
	08532	Kit fibres céramiques de maintien AIREX 80 2S
21	00142C	Paire de barreaux en fonte + kit fibres céramiques de maintien AIREX 25 2S
	00143N	Paire de barreaux en fonte + kit fibres céramiques de maintien AIREX 40 2S
	00144Y	Paire de barreaux en fonte + kit fibres céramiques de maintien AIREX 50 2S
	00145J	Paire de barreaux en fonte + kit fibres céramiques de maintien AIREX 65 2S
	00398K	Paire de barreaux en fonte + kit fibres céramiques de maintien AIREX 80 2S
22	00146U	Jeu de 2 grilles en acier réfractaire AIREX 25 2S
	00147F	Jeu de 2 grilles en acier réfractaire AIREX 40 2S
	00148Q	Jeu de 3 grilles en acier réfractaire AIREX 50 2S
	00149B	Jeu de 3 grilles en acier réfractaire AIREX 65 2S
	00397Z	Jeu de 4 grilles en acier réfractaire AIREX 80 2S

PIECES DE RECHANGE

Pos.	Code	Description
23	08542	Kit pierres inférieures en béton réfractaire AIREX 25 2S
	08543	Kit pierres inférieures en béton réfractaire AIREX 40 2S
	08544	Kit pierres inférieures en béton réfractaire AIREX 50 2S
	08545	Kit pierres inférieures en béton réfractaire AIREX 65 2S
	08546	Kit pierres inférieures en béton réfractaire AIREX 80 2S
24	05938	Clapet thermostatique 75°C
25	04235D	Doigt de gant pour sondes L = 200 mm
26	03681H	Doigt de gant pour sondes L = 120 mm
27	00167R	Pelle à cendres
28	00171J	Écouvillon triangulaire de ramonage
29	02129Y	Tringle support écouvillon AIREX 25/40 2S
	01964N	Tringle support écouvillon AIREX 50/65 2S
	01965Y	Tringle support écouvillon AIREX 80 2S
30	00168C	Raclette à cendres AIREX 25/40 2S
	01966J	Raclette à cendres AIREX 50/65 2S
	01967U	Raclette à cendres AIREX 80 2S
31	00667F	Pique-feu AIREX 25/40 2S
	00668Q	Pique-feu AIREX 50/65 2S
	02130J	Pique-feu AIREX 80 2S
32	09894	Kit by-pass fumées complet AIREX 25 2S
	09895	Kit by-pass fumées complet AIREX 40 2S
	09896	Kit by-pass fumées complet AIREX 50 2S
	09904	Kit by-pass fumées complet AIREX 65 2S
	09905	Kit by-pass fumées complet AIREX 80 2S
33	03908K	Joint rectangulaire trappe de visite B.A.F. (2 pièces)
34	03418S	Trappe de visite B.A.F.
35	05940	Boîte à fumées complète AIREX 25 2S
	05941	Boîte à fumées complète AIREX 40/50 2S
	09906	Boîte à fumées complète AIREX 65/80 2S
36	05933	Joint circulaire de l'extracteur
37	05934	Turbine de l'extracteur
38	05935	Moteur de l'extracteur + turbine
39	05936	Extracteur complet
40	00470W	Pince fixation jaquette (partie femelle)
41	00471H	Clip fixation jaquette (partie mâle)
42	05927	Tableau de commande complet AIREX 25/40/50 2S
43	01618D	Interrupteur double
44	01617S	Interrupteur marche/arrêt avec témoin vert
45	03448G	Porte fusible complet
46	05958	Potentiomètre de réglage
47	03905K	Thermomètre
48	00086K	Thermostat de sécurité à réarmement 100°C
49	06552	Thermostat de sécurité contre la surchauffe de l'extracteur
50	04361U	Coque plastique supérieure rouge du tableau de commande
51	05894	Platine de commande de l'extracteur + pompes
52	04287R	Sonde de régulation
53	00380U	Interrupteur de by-pass
54	05895	Platine de modulation de l'extracteur

Unical France S.A.

611 route de Margnolas 01700 LE MAS RILLIER Tél: 04.72.26.81.00 - Fax : 04.72.26.47.48
www.unical.fr

Unical décline toute responsabilité dans le cas d'erreur d'impression ou de transcription. Nous nous réservons le droit de modifier sans préavis les indications reportées dans la présente notice si cela nous semble opportun, tout en laissant les caractéristiques essentielles inchangées.