

Unical[®]

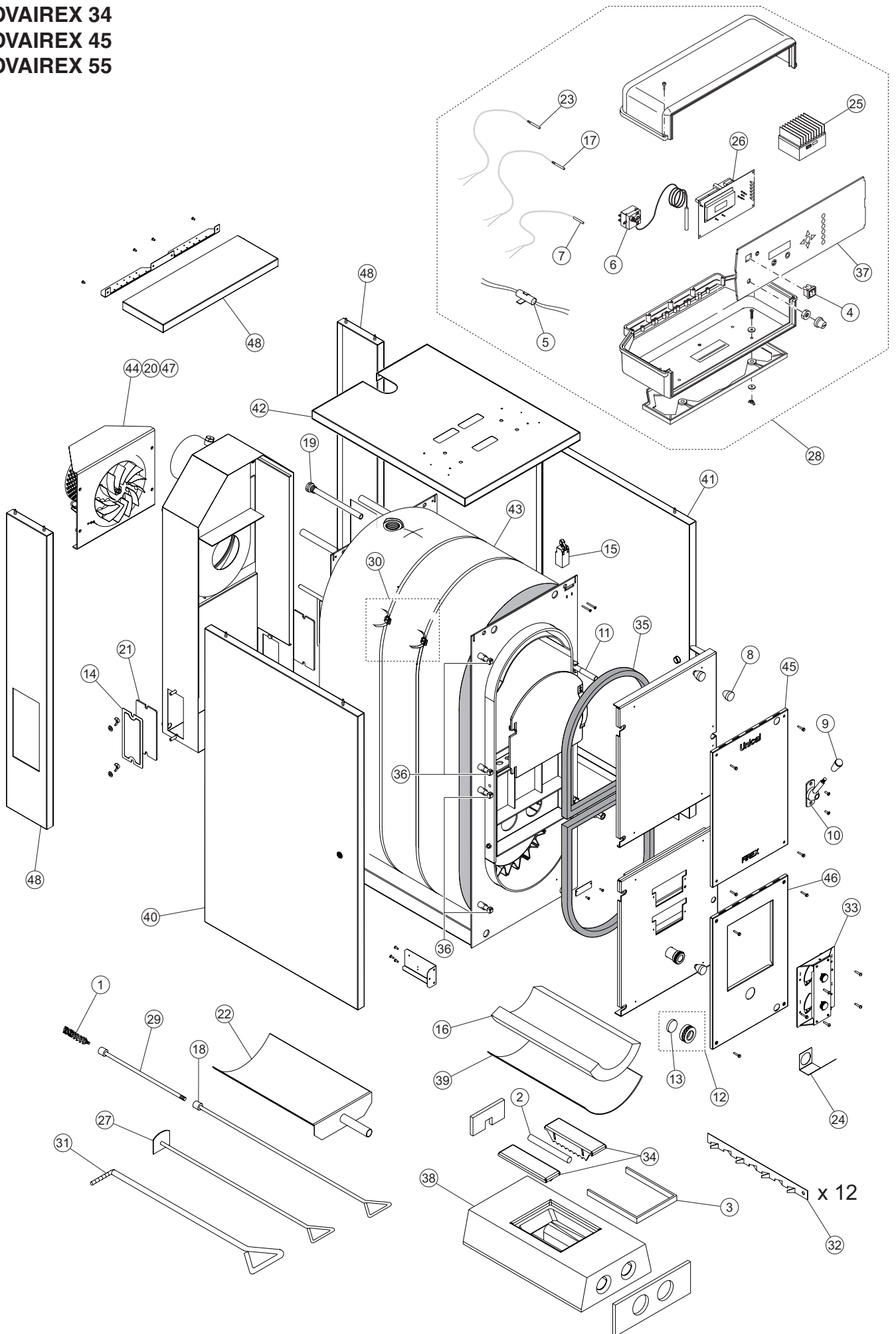
NOVAIREX



00335612 - 04/15 (U.F)

PIECES DE RECHANGE

**NOVAIREX 34
NOVAIREX 45
NOVAIREX 55**



REFERENCES DES PIECES DE RECHANGE

Pos.	Code	Description
1	00171J	Ecouvillon triangulaire
2	14033	Grille en acier centrale (mod. 34/45)
	14193	Grille en acier centrale (mod. 55)
3	14194	Isolation en fibre céramique (mod. 34/45)
	14195	Isolation en fibre céramique (mod. 55)
4	01617S	Interrupteur général "ON-OFF" vert
5	06485	Filtre antiparasites 0,2 microFarad
6	00086K	Thermostat de sécurité à réarmement 100°C
7	15011	Sonde des fumées
8	00447D	Bouton de porte en bakélite M8
9	01627Y	Bakélite poignée à volant
10	00666U	Poignée à volant
11	09040	Axe fileté poignée à volant
12	00432U	Bouchon vitre viseur de flamme
13	00669B	Vitre viseur de flamme
14	03418S	Trappe de ramonage B.A.F.
15	00380U	Interrupteur de by-pass fumées
16	14197	Pierre inférieure en béton réfractaire (mod. 34)
	14198	Pierre inférieure en béton réfractaire (mod. 45/55)
17	15010	Sonde PTC (S2 - S3 - S4 - S5)
18	02129Y	Tringle support écouvillon (mod. 34/45)
	01964N	Tringle support écouvillon (mod. 55)
19	04235D	Doigt de gant pour sondes
20	05933	Joint circulaire de l'extracteur
21	03908R	Joint rectangulaire trappe de ramonage B.A.F. (2 pièces)
22	00167R	Pelle à cendres
23	15039	Sonde solaire (S1)
24	09941	Miroir viseur de flamme
25	15008	Inverter de commande modulante de l'extracteur
26	15022	Platine de commande de l'extracteur(mod. 34)
	95901602	Platine de commande de l'extracteur (mod. 45)
	95901603	Platine de commande de l'extracteur (mod. 55)
27	00168C	Raclette à cendres L = 700 mm (mod. 34/45)
	01966J	Raclette à cendres L = 900 mm (mod. 55)
28	15007	Tableau de commande complet (mod. 34)
	95901623	Tableau de commande complet (mod. 45)
	95901624	Tableau de commande complet (mod. 55)
29	95900626	Rallonge tringle support écouvillon
30	95900667	Kit de fixation du manteau isolant
31	00667F	Pique-feu L =700 mm (mod. 34/45)
	95901352	Pique-feu L =700 mm (mod. 55)
32	15040	Kit de 12 turbulateurs (mod. 34)
	15041	kit de 12 turbulateurs (mod. 55)
33	14200	Groupe de régulation d'air
34	14201	Kit barreaux en acier réfractaire latéraux (mod. 34/45)
	14202	Kit barreaux en acier réfractaire latéraux (mod. 55)
35	05937	Joint tresse en fibre de verre 16x21 mm (le mètre linéaire)
36	00446	Charnière femelle ouverture de porte (2 pièces)

Unical France S.A.

611 route de Margnolas 01700 LE MAS RILLIER

Tél : 04.72.26.81.00 - Fax : 04.72.26.47.48

www.unical.fr

Unical décline toute responsabilité dans le cas d'inexactitudes, si elles sont dues à des erreurs de transcription et d'impression. Elle se réserve également le droit d'apporter à ses produits les modifications qu'elle jugera utiles ou nécessaires, sans en modifier les caractéristiques essentielles.