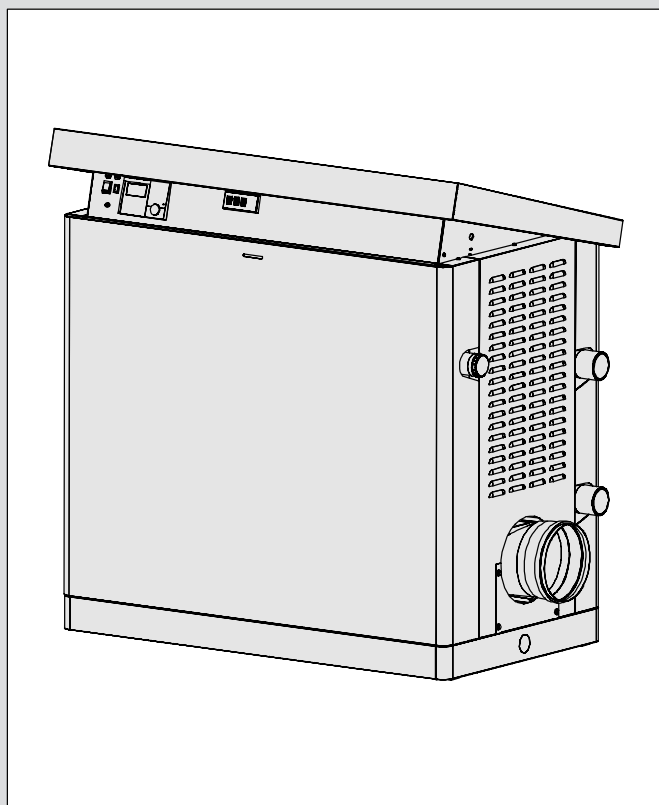
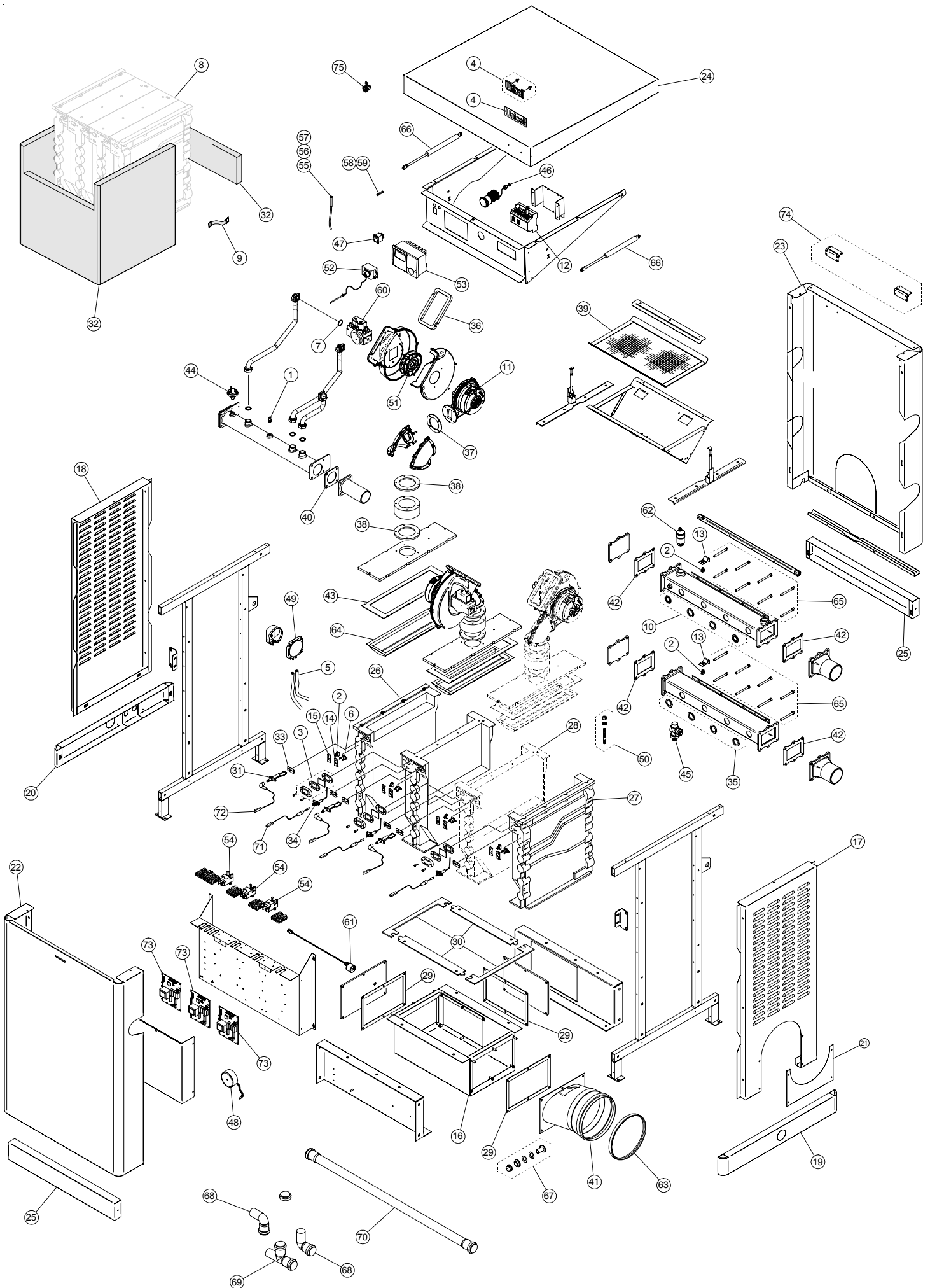


Unical[®]

MODULEX EXT ***100 - 116 - 150*** ***200 - 250 - 300*** ***350***





PIECES DE RECHANGE

| Pos. | Code | Description |
|------|----------|--|
| 1 | 03697S | PRISE DE PRESSION GAZ G1/8" |
| 2 | 04161P | SONDE A CONTACT T7335D 3/4" |
| 3 | 04918J | KIT VITRE VISEUR DE FLAMME |
| 4 | 95000581 | LOGO UNICAL |
| | 95333487 | LOGO UNICAL |
| 5 | 06651 | TUBE SILICONE PRESSOSTAT FUMÉES |
| 6 | 06593 | KLIXON DE SECURITE SURCHAUFFE 105°C - 230V |
| 7 | 06594 | KIT JOINTS O-RING 22,22 X 2,62 (20 pièces) |
| 8 | 95000804 | CORPS DE CHAUFFE COMPLET MODULEX EXT 100 - 116 |
| | 95000805 | CORPS DE CHAUFFE COMPLET MODULEX EXT 150 |
| | 95000806 | CORPS DE CHAUFFE COMPLET MODULEX EXT 200 |
| | 95000807 | CORPS DE CHAUFFE COMPLET MODULEX EXT 250 |
| | 95000808 | CORPS DE CHAUFFE COMPLET MODULEX EXT 300 |
| | 95000809 | CORPS DE CHAUFFE COMPLET MODULEX EXT 350 |
| 9 | 95000845 | AGRAFE ELASTIQUE DE MAINTIEN POUR ISOLATION |
| 10 | 09099 | KIT DIAPHRAGMES COLLECTEUR DE DEPART (10 pièces) |
| 11 | 09100 | VENTILATEUR (EBM NRG118/080) |
| 12 | 09101 | PLATINE D'INTERFACE BCM (POUR GESTION EBUS/MODBUS) |
| 13 | 95211352 | KIT PLAQUES DE SUPPORT SONDE DE TEMPERATURE COLLECTEUR (3 pièces) |
| 14 | 95211357 | KIT PLAQUES DE SUPPORT KLIXON DE SECURITE (3 pièces) |
| 15 | 95211358 | KIT PLAQUES DE SUPPORT SONDE DE TEMPERATURE DU CORPS DE CHAUFFE (3 pièces) |
| 16 | 95213277 | BOITE A FUMÉES MODULEX EXT 100 - 116 |
| | 95213280 | BOITE A FUMÉES MODULEX EXT 150 |
| | 95213284 | BOITE A FUMÉES MODULEX EXT 200 |
| | 95213287 | BOITE A FUMÉES MODULEX EXT 250 |
| | 95213291 | BOITE A FUMÉES MODULEX EXT 300 |
| | 95213294 | BOITE A FUMÉES MODULEX EXT 350 |
| 17 | 09102 | COTE DROIT JAQUETTE |
| 18 | 09103 | COTE GAUCHE JAQUETTE |
| 19 | 95213303 | PANNEAU LATERAL INFERIEUR DROIT JAQUETTE |
| 20 | 95213304 | PANNEAU LATERAL INFERIEUR GAUCHE JAQUETTE |
| 21 | 95213305 | PANNEAU DE FERMETURE POUR SORTIE DES FUMÉES |
| 22 | 09104 | PANNEAU FRONTAL JAQUETTE MODULEX EXT 100 - 116 - 150 |
| | 09109 | PANNEAU FRONTAL JAQUETTE MODULEX EXT 200 - 250 |
| | 09110 | PANNEAU FRONTAL JAQUETTE MODULEX EXT 300 - 350 |
| 23 | 09105 | PANNEAU ARRIERE JAQUETTE MODULEX EXT 100 - 116 - 150 |
| | 09108 | PANNEAU ARRIERE JAQUETTE MODULEX EXT 200 - 250 |
| | 09111 | PANNEAU ARRIERE JAQUETTE MODULEX EXT 300 - 350 |
| 24 | 09106 | COUVERCLE JAQUETTE MODULEX EXT 100 - 116 - 150 |
| | 09107 | COUVERCLE JAQUETTE MODULEX EXT 200 - 250 |
| | 09112 | COUVERCLE JAQUETTE MODULEX EXT 300 - 350 |
| 25 | 95213315 | PANNEAU INFERIEUR JAQUETTE MODULEX EXT 100 - 116 - 150 |
| | 95213321 | PANNEAU INFERIEUR JAQUETTE MODULEX EXT 200 - 250 |
| | 95213325 | PANNEAU INFERIEUR JAQUETTE MODULEX EXT 300 - 350 |
| 26 | 95240031 | ELEMENT LATERAL GAUCHE DU CORPS DE CHAUFFE |
| 27 | 95240032 | ELEMENT LATERAL DROIT DU CORPS DE CHAUFFE |
| 28 | 95240033 | ELEMENT INTERMEDIAIRE DU CORPS DE CHAUFFE |
| 29 | 04932Z | JOINT TRAPPE DE VISITE BOITE A FUMÉES EPDM (80-340) |

PIECES DE RECHANGE

| Pos. | Code | Description |
|------|----------|--|
| 30 | 04933K | JOINT RECUPERATEUR DES CONDENSATS MODULEX EXT 350 |
| | 04934V | JOINT RECUPERATEUR DES CONDENSATS MODULEX EXT 300 |
| | 04935G | JOINT RECUPERATEUR DES CONDENSATS MODULEX EXT 250 |
| | 04936R | JOINT RECUPERATEUR DES CONDENSATS MODULEX EXT 200 |
| | 04937C | JOINT RECUPERATEUR DES CONDENSATS MODULEX EXT 150 |
| | 04938N | JOINT RECUPERATEUR DES CONDENSATS MODULEX EXT 100 - 116 |
| 31 | 04939Y | ELECTRODE D'ALLUMAGE |
| 32 | 95250847 | ISOLATION CORPS DE CHAUFFE MODULEX EXT 100 - 116 |
| | 95250848 | ISOLATION CORPS DE CHAUFFE MODULEX EXT 150 |
| | 95250849 | ISOLATION CORPS DE CHAUFFE MODULEX EXT 200 |
| | 95250850 | ISOLATION CORPS DE CHAUFFE MODULEX EXT 250 |
| | 95250851 | ISOLATION CORPS DE CHAUFFE MODULEX EXT 300 |
| | 95250852 | ISOLATION CORPS DE CHAUFFE MODULEX EXT 350 |
| 33 | 07369 | KIT JOINTS ELECTRODES EN GRAPHITE EXPANSE (10 pièces) |
| 34 | 08248 | ELECTRODE D'IONISATION |
| 35 | 09113 | KIT JOINTS COLLECTEUR DE RETOUR (8 pièces) |
| 36 | 95251587 | KIT JOINTS RECTANGULAIRES BOITE A AIR (3 pièces) |
| 37 | 09114 | KIT JOINTS VENTILATEUR (3 pièces) |
| 38 | 09368 | KIT JOINTS SILICONE COUDE-DISTRIBUTEUR (3 pièces) |
| 39 | 09115 | FILTRE SUR ASPIRATION D'AIR MODULEX EXT 100 - 116 |
| | 09116 | FILTRE SUR ASPIRATION D'AIR MODULEX EXT 150 |
| | 09117 | FILTRE SUR ASPIRATION D'AIR MODULEX EXT 200 |
| | 09118 | FILTRE SUR ASPIRATION D'AIR MODULEX EXT 250 |
| | 09119 | FILTRE SUR ASPIRATION D'AIR MODULEX EXT 300 |
| | 09120 | FILTRE SUR ASPIRATION D'AIR MODULEX EXT 350 |
| 40 | 09121 | JOINT CARRE DU COLLECTEUR GAZ |
| 41 | 95251611 | BUSE DE DEPART DES FUMÉES (D.200 mm) |
| 42 | 09122 | KIT JOINTS COLLECTEURS EAU (2 pièces) |
| 43 | 04948A | KIT JOINTS GRAPHITES SUPERIEURS BRULEURS (5 pièces) |
| 44 | 04954Z | PRESSOSTAT DE SECURITE MINI GAZ G1/8" |
| 45 | 05335 | ROBINET DE VIDANGE G3/4" |
| 46 | 04956V | MANOMETRE BLANC |
| 47 | 05370 | INTERRUPTEUR BLANC 2 POSITIONS "0-I" |
| 48 | 09124 | FILTRE ANTIPARASITE (4MH-2A-230V) |
| 49 | 08729 | PRESSOSTAT DE SECURITE FUMÉES |
| 50 | 95262011 | KIT VIS PRISONNIERES + RONDELLES + ECROUS (12 pièces) |
| 51 | 07063 | MIXEUR AIR/GAZ DUNGS (INJECTEUR D.7) |
| 52 | 08257 | THERMOSTAT DE SECURITE 104°C - 230V (CAPILLAIRE L = 3000 mm) |
| 53 | 07064 | REGULATEUR CLIMATIQUE E8.5064 V1 |
| 54 | 09125 | TRANSFORMATEUR D'ALLUMAGE |
| 55 | 08258 | SONDE EXTERIEURE AF |
| 56 | 08259 | SONDE DE DEPART DU CIRCUIT MELANGE VF |
| 57 | 08261 | SONDE DE BALLON SANITAIRE SPF |
| 58 | 08262 | KIT FUSIBLES 5X20MM 10A RETARDE (10 pièces) |
| 59 | 08263 | KIT FUSIBLES 5X20MM 6,3A RETARDE (10 pièces) |
| 60 | 09126 | VANNE GAZ DUNGS (GB-WND 055) |
| 61 | 09127 | SONDE DE NIVEAU DES CONDENSATS |
| 62 | 07722 | PURGEUR D'AIR AUTOMATIQUE G3/4" |

Unical FRANCE

611 route de Margnolas 01700 LE MAS RILLIER
Tél : 04.72.26.81.00 - Fax : 04.72.26.47.48 - www.unical.fr

Unical décline toute responsabilité dans le cas d'erreur d'impression ou de transcription. Nous nous réservons le droit de modifier sans préavis les indications reportées dans la présente notice si cela nous semble opportun, tout en laissant les caractéristiques essentielles inchangées.