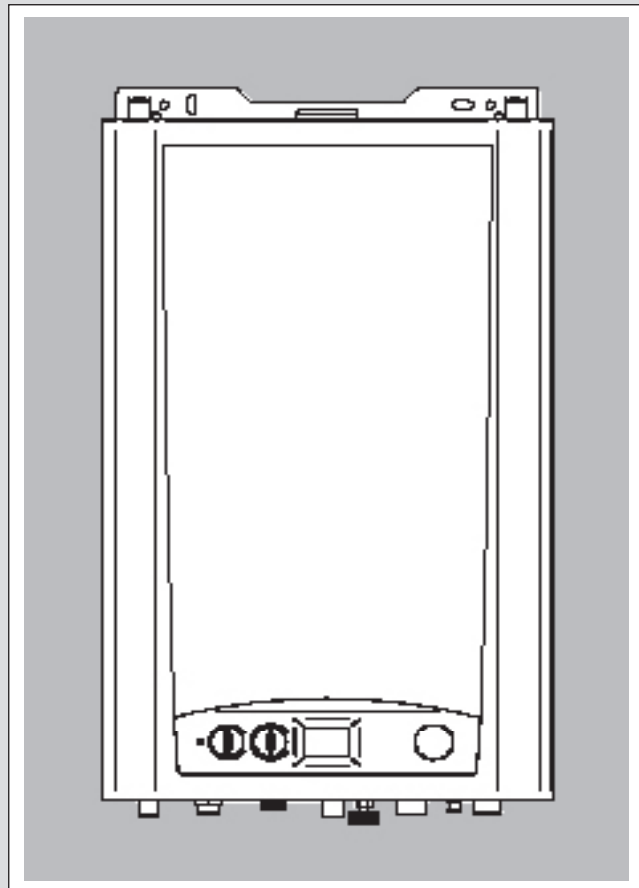


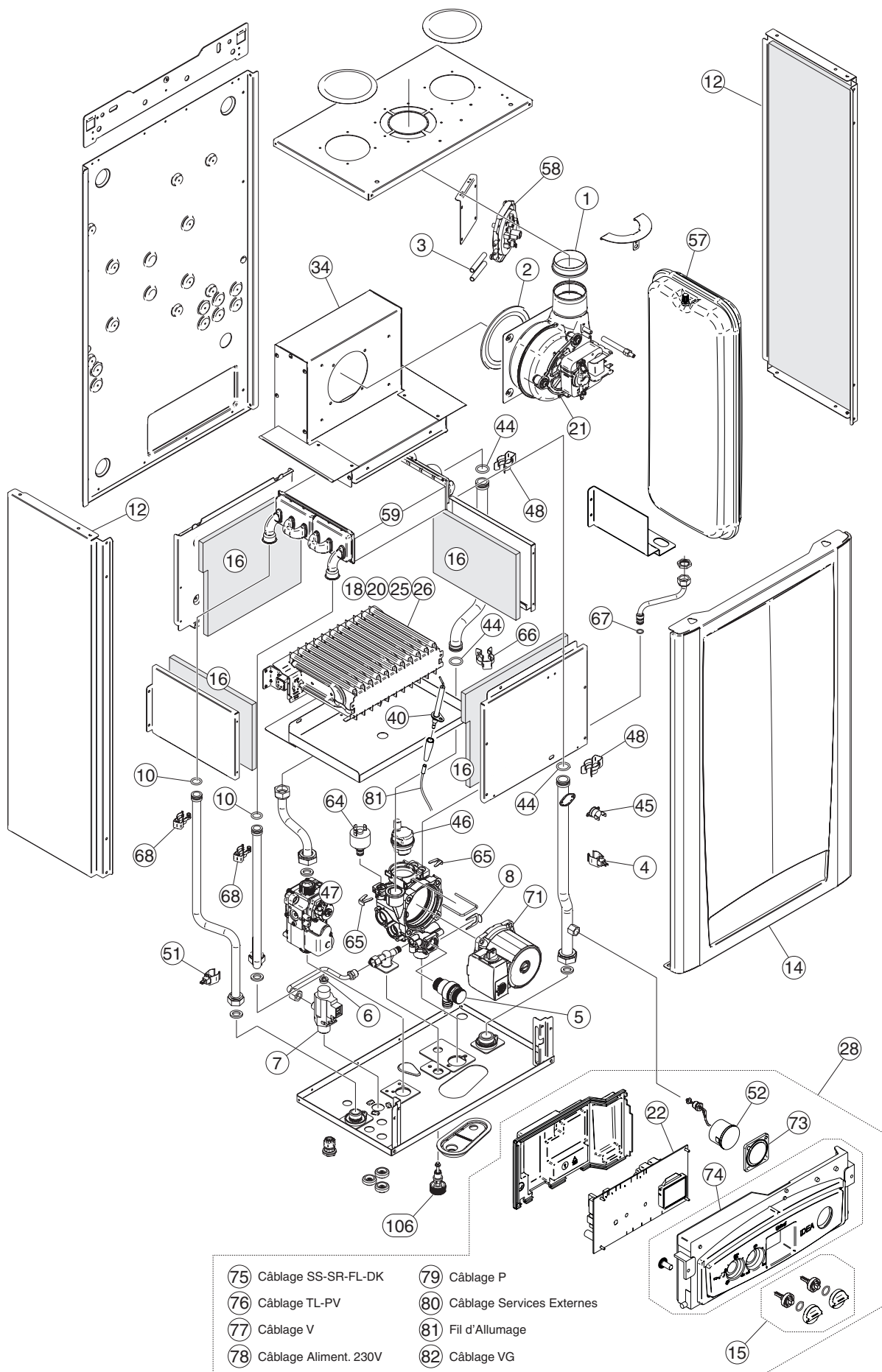
# Unical<sup>®</sup>

## ***!DEA***

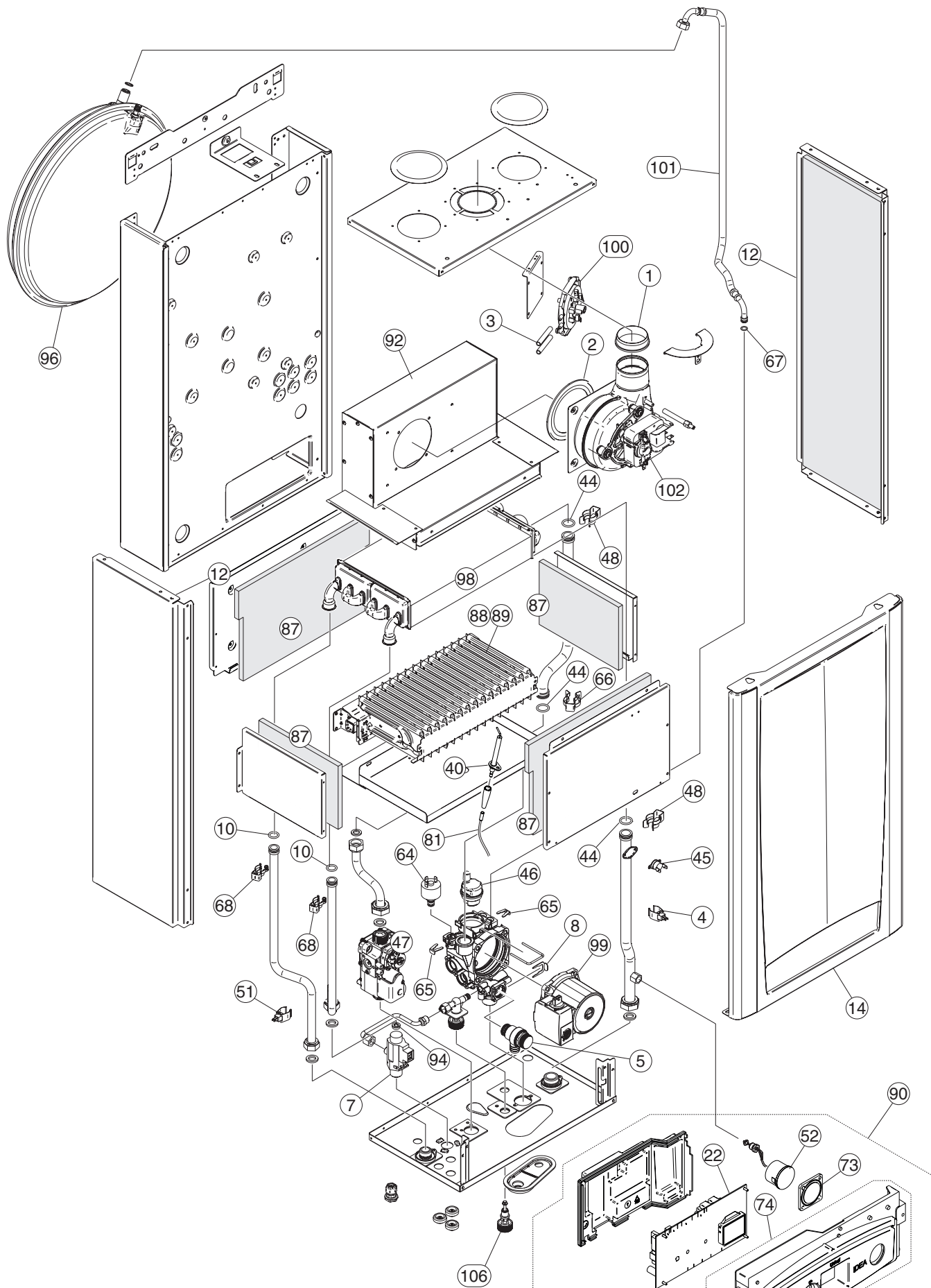


### **PIECES DE RECHANGE**

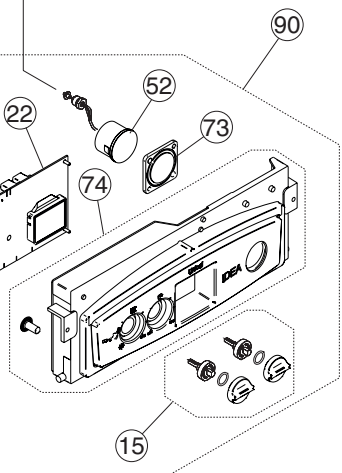
# !IDEA CS 18 - !IDEA CS 24



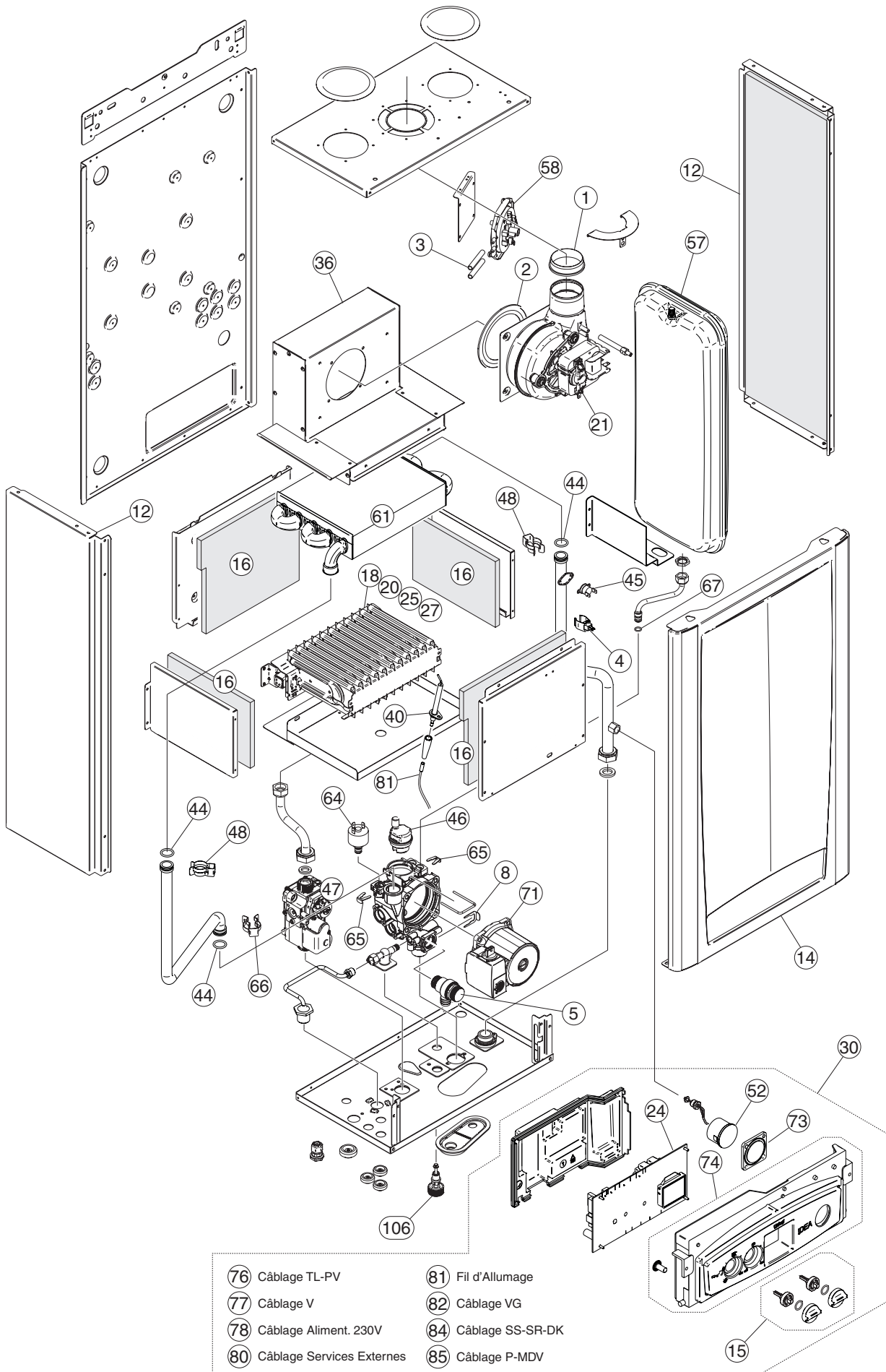
# !IDEA CS 32



- |                          |                              |
|--------------------------|------------------------------|
| 103 Câblage SS-SR-FL-DK  | 79 Câblage P                 |
| 104 Câblage TL-PV        | 80 Câblage Services Externes |
| 105 Câblage V            | 81 Fil d'Allumage            |
| 78 Câblage Aliment. 230V | 82 Câblage VG                |

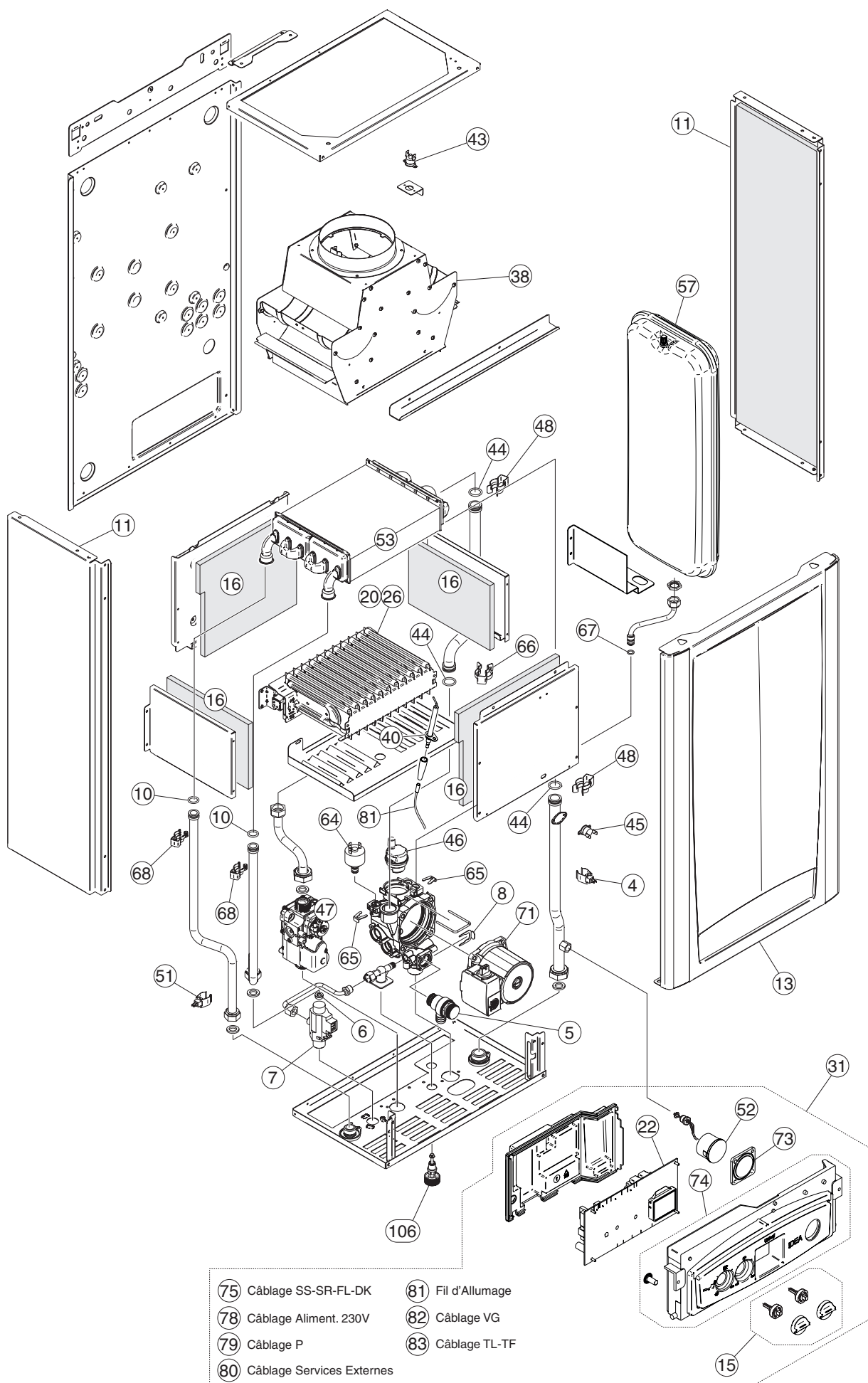


# !DEA RS 18 - !DEA RS 24



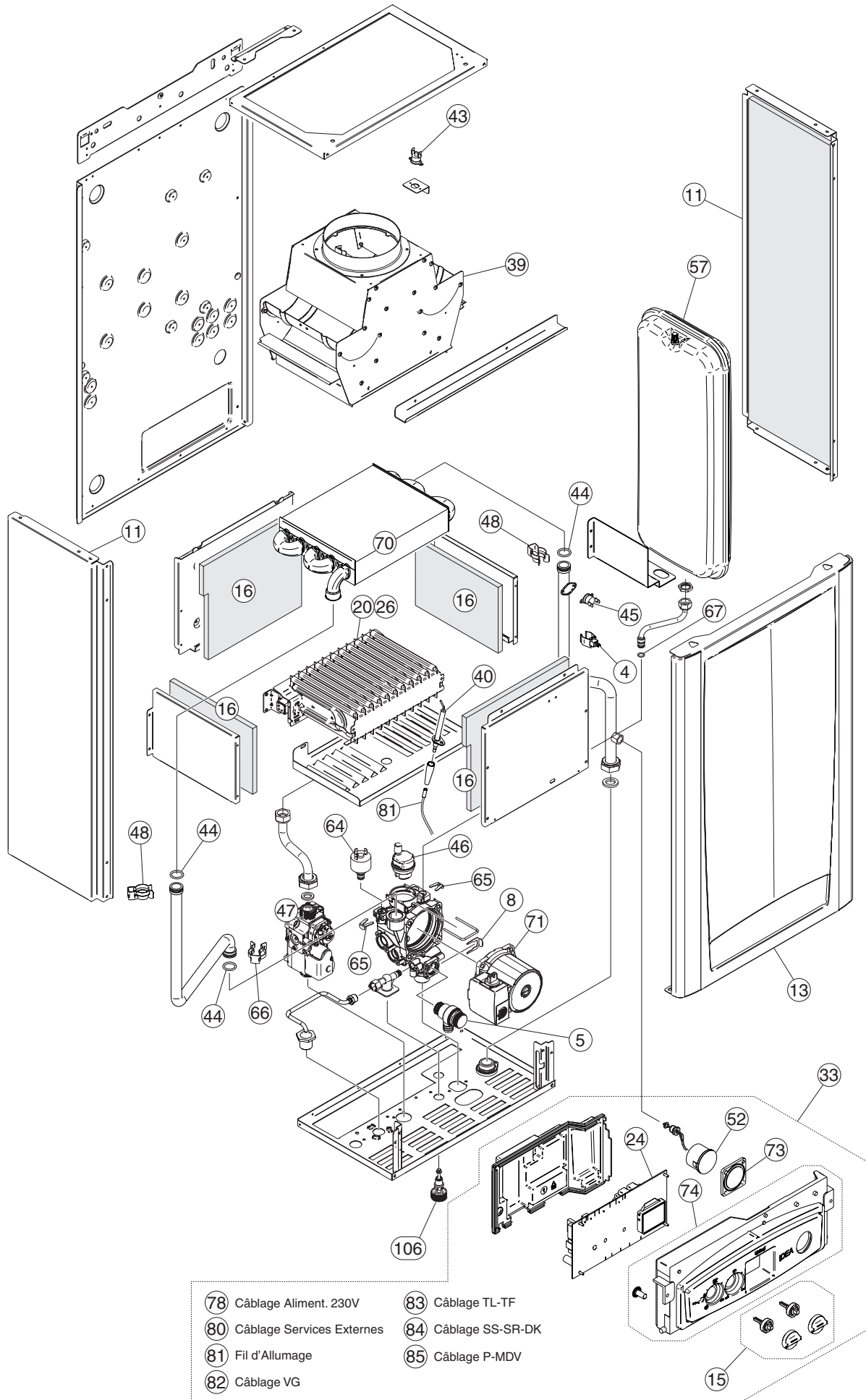
- |                              |                     |
|------------------------------|---------------------|
| 76 Câblage TL-PV             | 81 Fil d'Allumage   |
| 77 Câblage V                 | 82 Câblage VG       |
| 78 Câblage Aliment. 230V     | 84 Câblage SS-SR-DK |
| 80 Câblage Services Externes | 85 Câblage P-MDV    |

# !IDEA AC 23



- 75 Câblage SS-SR-FL-DK
- 78 Câblage Aliment. 230V
- 79 Câblage P
- 80 Câblage Services Externes
- 81 Fil d'Allumage
- 82 Câblage VG
- 83 Câblage TL-TF

# !IDEA AR 23



- |                                |                       |
|--------------------------------|-----------------------|
| (78) Câblage Aliment. 230V     | (83) Câblage TL-TF    |
| (80) Câblage Services Externes | (84) Câblage SS-SR-DK |
| (81) Fil d'Allumage            | (85) Câblage P-MDV    |
| (82) Câblage VG                |                       |



## REFERENCES PIECES DE RECHANGE

Pos.	Code	Description
1	03387A	Joint silicone buse ventilateur
2	03676Z	Joint silicone annulaire caisson ventilation
3	06301	Tube silicone transparent pressostat fumées
4	04161P	Sonde chauffage à contact
5	08657	Soupape de sécurité 3 bar
6	03699	Limiteur de débit 12 l/min
7	08737	Flussostat sanitaire
8	08738	Clip en "U" fixation rapide
10	14125	Joint o-ring 3056 2,62x13,95 (10 pièces)
11	14126	Côté droit/gauche jaquette (version A)
12	14084	Côté droit/gauche jaquette (version S)
13	14128	Panneau frontal jaquette (version A)
14	14085	Panneau frontal jaquette (version S)
15	14130	Ensemble boutons + axes tableau
16	14131	Ensemble isolation chambre de combustion
18	14132	Brûleur gaz naturel (11 injecteurs D.1,35)
20	14133	Brûleur gaz naturel (11 injecteurs D.1,25)
21	14134	Ventilateur
22	14135	Platine modulante CS/AC
24	14136	Platine modulante RS/AR
28	14137	Tableau de commande complet CS 18/24
30	14138	Tableau de commande complet RS 18/24
31	14139	Tableau de commande complet AC 23
33	14140	Tableau de commande complet AR 23
34	14141	Caisson de ventilation CS 18/24
36	14142	Caisson de ventilation RS 18/24
38	14143	Boîte à fumées AC 23
39	14144	Boîte à fumées AR 23
40	08743	Electrode d'allumage/ionisation
43	04131U	Klixon de sécurité fumées 75°C - 230V
44	04134M	Joint o-ring 123 2,62x17,86 (10 pièces)
45	04135X	Klixon de sécurité eau 105°C - 230V
46	14095	Purgeur d'air automatique pompe
47	14060	Vanne gaz CVI M MM
48	06482	Pince fixation rapide (4 pièces)
51	06619	Sonde sanitaire à contact
52	08767	Manomètre
53	14147	Echangeur cuivre AC 23
57	14148	Vase d'expansion rectangulaire 6 litres
58	14149	Pressostat de sécurité fumées
59	14150	Echangeur cuivre CS 18/24
61	14151	Echangeur cuivre RS 18/24
64	14152	Pressostat manque d'eau
65	14100	Clip en "U" fixation rapide (3 pièces)
66	14101	Pince fixation rapide (3 pièces)
67	14155	Joint o-ring 3030 2,62x7,59 (6 pièces)
68	14156	Pince fixation rapide (3 pièces)
70	14157	Echangeur cuivre AR 23







## **Unical** France S.A.

611 route de Margnolas 01700 LE MAS RILLIER

Tél : 04.72.26.81.00 - Fax : 04.72.26.47.48

[www.unical.fr](http://www.unical.fr)

Unical décline toute responsabilité dans le cas d'inexactitudes, si elles sont dues à des erreurs de transcription et d'impression. Elle se réserve également le droit d'apporter à ses produits les modifications qu'elle jugera utiles ou nécessaires, sans en modifier les caractéristiques essentielles.