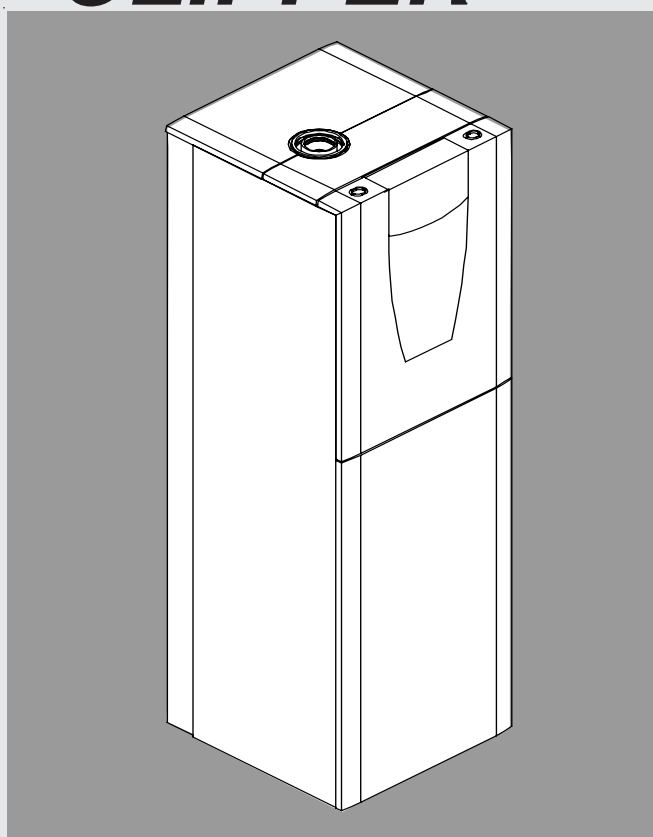
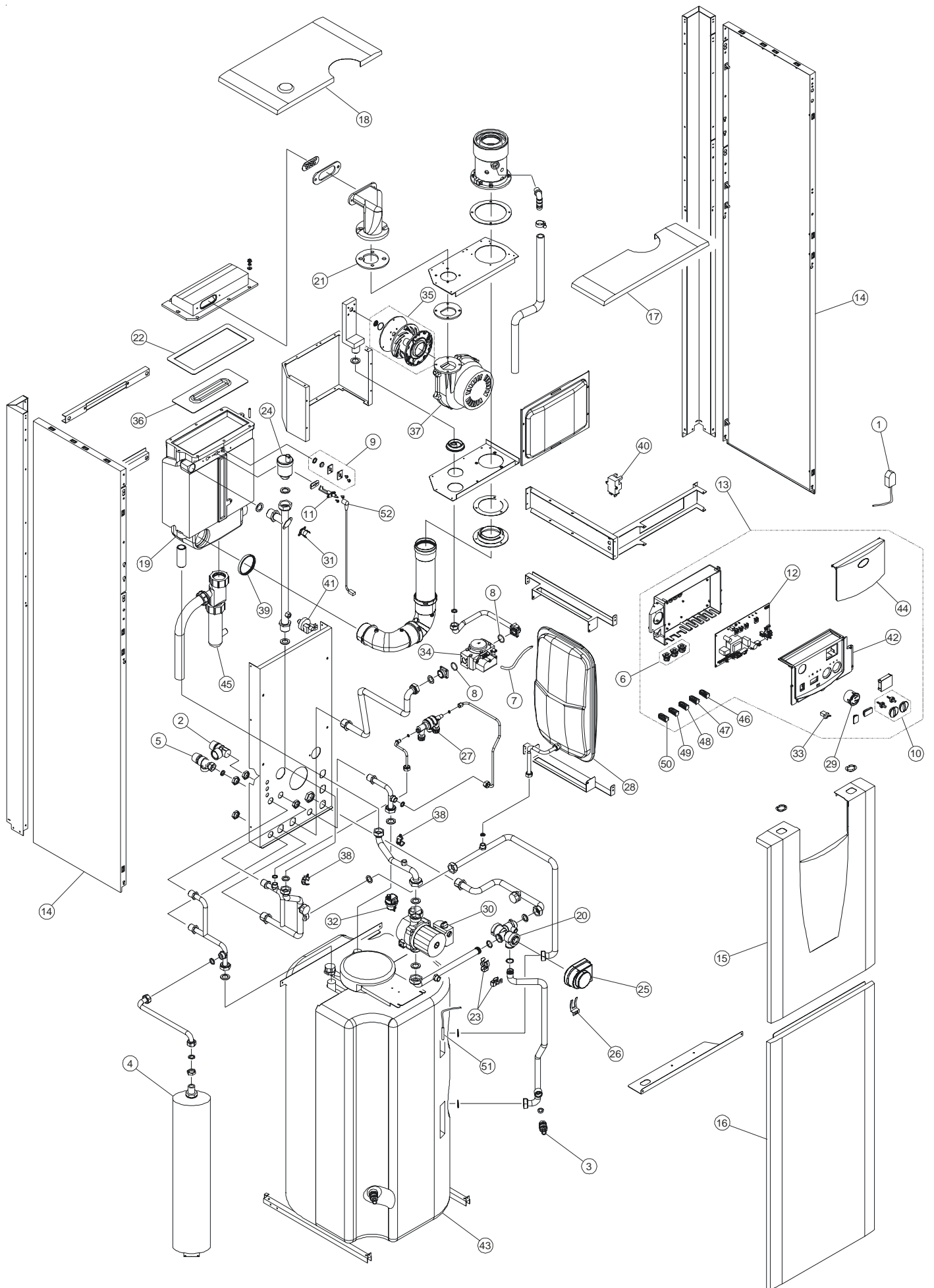


Unical[®]

ALKON CLIPPER



PIECES DE RECHANGE PARAMETRES D'USINE



PIECES DE RECHANGE

Pos.	Code	Description
1	07206	Sonde extérieure + câble
2	05425	Soupape de sécurité chauffage 3 bars 1/2" F
3	01709F	Robinet de vidange ballon 1/2"
4	03518Z	Vase d'expansion sanitaire 4 litres
5	05425	Soupape de sécurité sanitaire 7 bars 1/2" F
6	95000610	Passe-câble amovible
7	06651	Tube silicone 4x8
8	06594	Joint o-ring 2,62x22,22
9	07027	Vitre viseur + joint
10	06652	Ensemble boutons + axes pour potentiomètres
11	07208	Electrode d'allumage
12	07209	Platine électronique modulante
13	07210	Tableau de commande
14	07211	Côté droit-gauche jaquette
15	07212	Panneau frontal supérieur jaquette
16	07213	Panneau frontal inférieur jaquette
17	07214	Dessus postérieur jaquette
18	07215	Dessus antérieur jaquette
19	06666	Echangeur aluminium Alkon 28
20	07216	Corps vanne 3 voies déviatrice
21	06612	Joint coude ventilateur
22	07217	Joint supérieur brûleur
23	04130J	Pince fixation rapide vanne 3 voies
24	04943M	Purgeur d'air automatique
25	04250X	Moteur vanne 3 voies déviatrice
26	04249M	Clip fixation rapide moteur sur vanne 3 voies déviatrice
27	03291V	Disconnecteur sanitaire
28	04138P	Vase d'expansion chauffage 8 litres rectangulaire
29	07218	Thermomanomètre
30	05366	Pompe SHUL 15/6-3 FF CRR-3
31	04135X	Klixon de sécurité surchauffe 105°C - 230V + clip de fixation
32	04635X	Purgeur d'air automatique
33	06676	Fermeture poussoir
34	05831	Vanne gaz DUNGS
35	06250	Mixeur air/gaz DUNGS (Injecteur Ø 5.6mm)
36	06678	Brûleur Alkon 28
37	06680	Ventilateur modulant RG128/1300
38	07219	Sonde départ chauffage
39	06622	Joint annulaire à triple lèvres Ø 60mm EPDM
40	06626	Transformateur d'allumage COFI
41	05357	Pressostat manque d'eau
42	07220	Façade avant tableau de commande
43	07221	Ballon 110 litres en inox
44	07221	Portillon plastique basculant tableau de commande
45	06182	Siphon évacuation des condensats
46	07223	Câblage DK-SR-SRR-SS
47	07224	Câblage TL-VM(A/R)

Unical France S.A.

Z.I. de Sure 01390 SAINT ANDRE DE CORCY Tél: 04.72.26.81.00 - Fax : 04.72.26.47.48
www.unical.fr

Unical décline toute responsabilité dans le cas d'inexactitudes si elles sont dues à des erreurs de transcription et d'impression. Elle se réserve également le droit d'apporter à ses produits les modifications qu'elle jugera utiles ou nécessaires, sans en modifier les caractéristiques essentielles.

