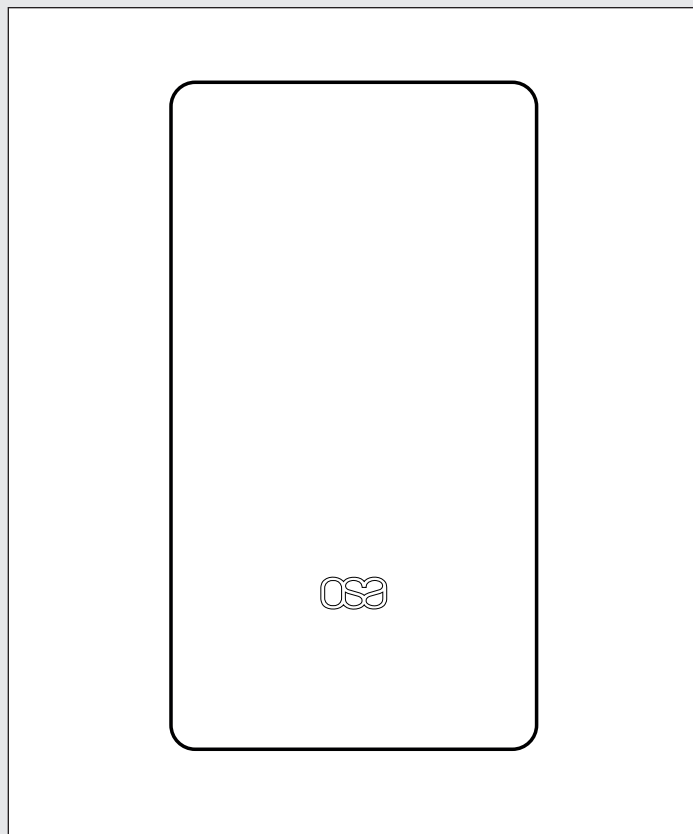


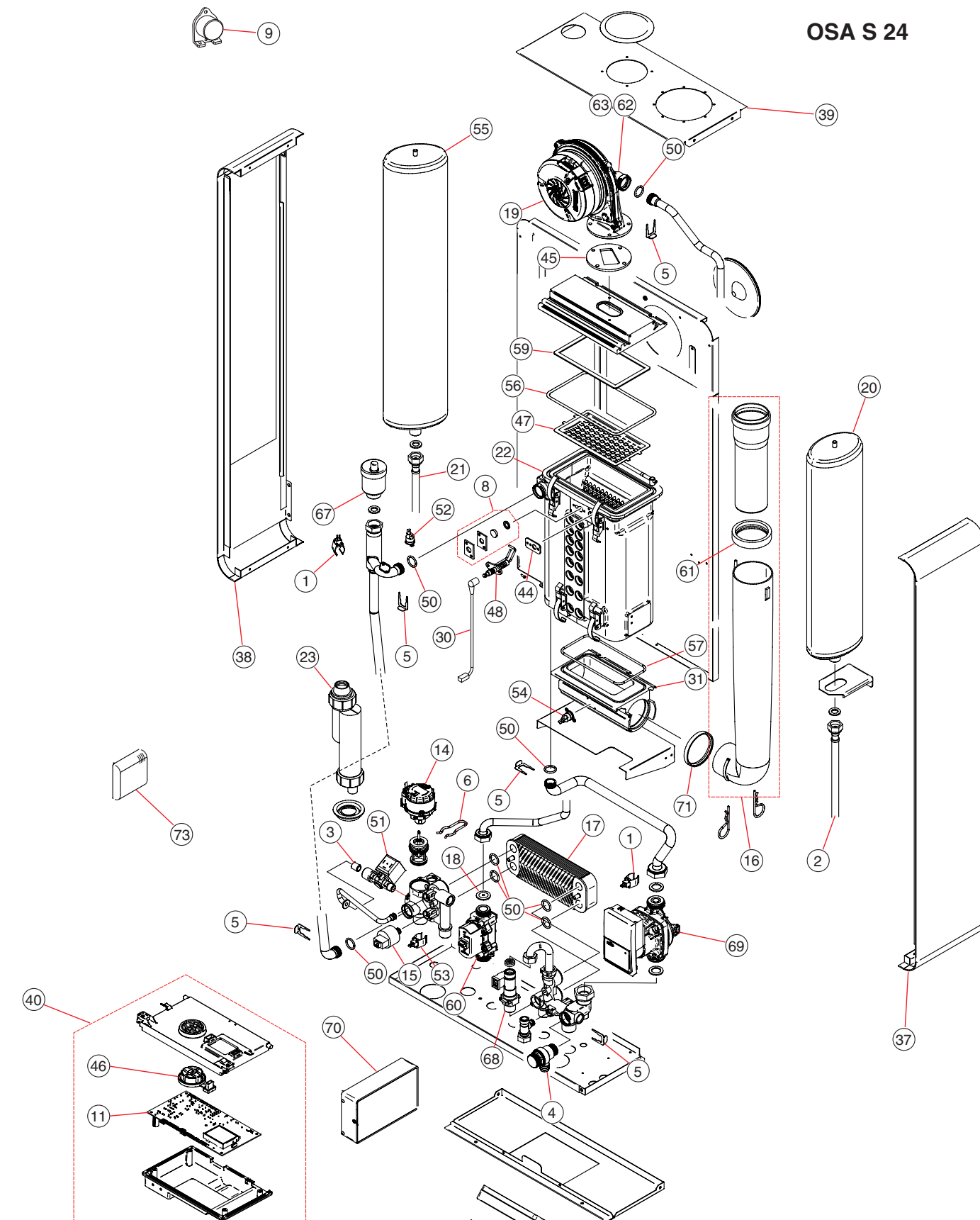
Unical®

OSA S

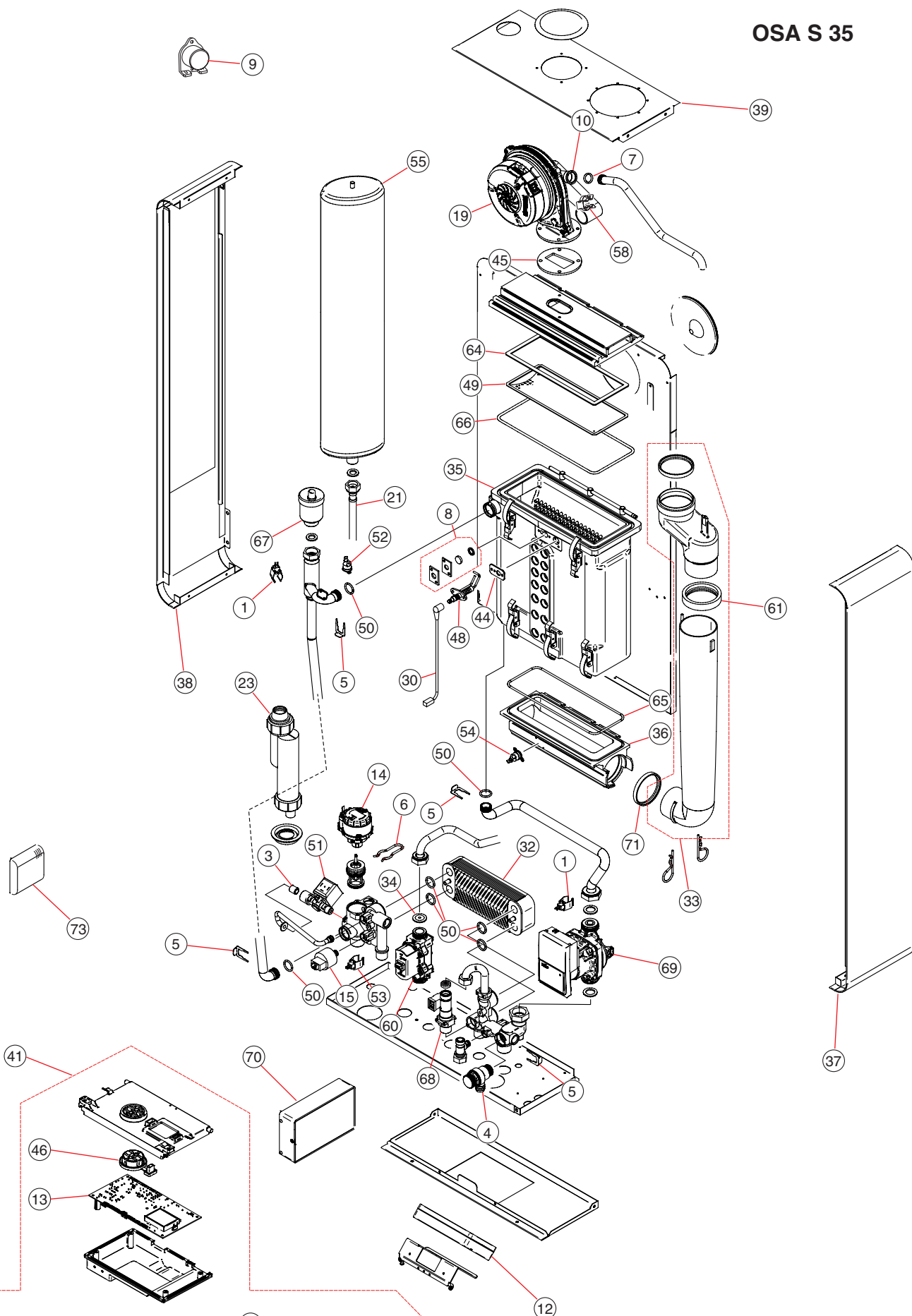


00336689 - 06/17 (U.F)

PIECES DE RECHANGE



- | | |
|----------------------------------|----------------------------|
| (24) Câblage P - MVD | (29) Câblage VM (R) |
| (25) Câblage P (modulaz) | (30) Câblage E. Acc. |
| (26) Câblage VG | (72) Câblage VM (A) - EVCI |
| (27) Câblage SS - SR - FLS - SPI | (43) Câblage Alim. 230V |
| (28) Câblage TL - TLC - SRR | (42) Câblage BUS |



- | | | | |
|----|-----------------------------|----|-----------------------|
| 24 | Câblage P - MVD | 29 | Câblage VM (R) |
| 25 | Câblage P (modulaz) | 30 | Câblage E. Acc. |
| 26 | Câblage VG | 72 | Câblage VM (A) - EVCI |
| 27 | Câblage SS - SR - FLS - SPI | 43 | Câblage Alim. 230V |
| 28 | Câblage TL - TLC - SRR | 42 | Câblage BUS |

REFERENCES DES PIECES DE RECHANGE

Pos.	Code	Description
1	04161P	Sonde chauffage à contact 3/4"
2	17175	Flexible Fp 1/2"- CFp 3/8" (L = 400 mm)
3	17176	Clapet antiretour
4	08657	Soupape de sécurité chauffage 3 bars
5	08738	Clip en "U" de fixation rapide
6	09541	Clip fixation rapide moteur sur vanne 3 voies déviatrice
7	14125	Joint torique 3056 2,62x13,95
8	14083	Vitre viseur + joints
9	04626G	Sonde extérieure
10	17137	Mixeur air/gaz 205
11	17138	Platine électronique modulante OSA S 24
12	17139	Contrôleur intégré "Ufly BOX"
13	17140	Platine électronique modulante OSA S 35
14	17141	Moteur vanne 3 voies déviatrice
15	17142	Pressostat eau
16	17143	Kit tubes évacuation des fumées OSA S 24
17	17144	Echangeur sanitaire à 12 plaques OSA S 24
18	95001515	Injecteur + joint D. 4,6 mm OSA S 24
19	17146	Ventilateur modulant NRG118
20	17147	Vase d'expansion chauffage 3 litres
21	17148	Flexible F 1/2"- M rapide (L = 500 mm)
22	17149	Echangeur en aluminium OSA S 24
23	17150	Kit siphon évacuation des condensats
24	17151	Câblage P-MVD
25	17152	Câblage CMP
26	17153	Câblage VG
27	17154	Câblage SS-SR-FLS-SPI
28	17155	Câblage TL-TLC-SRR
29	17156	Câblage VM (R)
30	17157	Fil d'allumage
31	17158	Bac de récupération des condensats OSA S 24
32	17159	Echangeur sanitaire à 14 plaques OSA S 35
33	17160	Kit tubes évacuation des fumées OSA S 35
34	95001541	Injecteur + joint D. 6,0 mm OSA S 35
35	17161	Echangeur en aluminium OSA S 35
36	17162	Bac récupération des condensats OSA S 35
37	17163	Côté droit jaquette
38	17164	Côté gauche jaquette
39	17165	Couvercle jaquette
40	17166	Tableau de commande complet OSA S 24
41	17167	Tableau de commande complet OSA S 35
42	17168	Câblage BUS
43	95001535	Câblage Alim. 230V
44	07369	Joint électrodes en graphite
45	14091	Joint ventilateur
46	17145	Ensemble touches du tableau de commande
47	14093	Brûleur OSA S 24
48	14094	Electrode d'allumage/ionisation

Unical France S.A.

611 route de Margnolas 01700 LE MAS RILLIER

Tél : 04.72.26.81.00 - Fax : 04.72.26.47.48

www.unical.fr

Unical décline toute responsabilité dans le cas d'inexactitudes, si elles sont dues à des erreurs de transcription et d'impression. Elle se réserve également le droit d'apporter à ses produits les modifications qu'elle jugera utiles ou nécessaires, sans en modifier les caractéristiques essentielles.