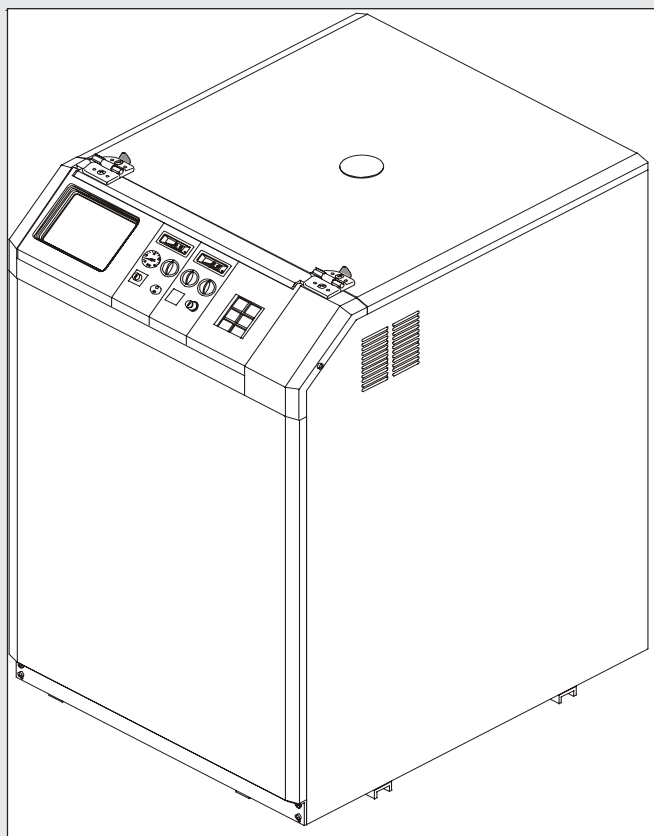
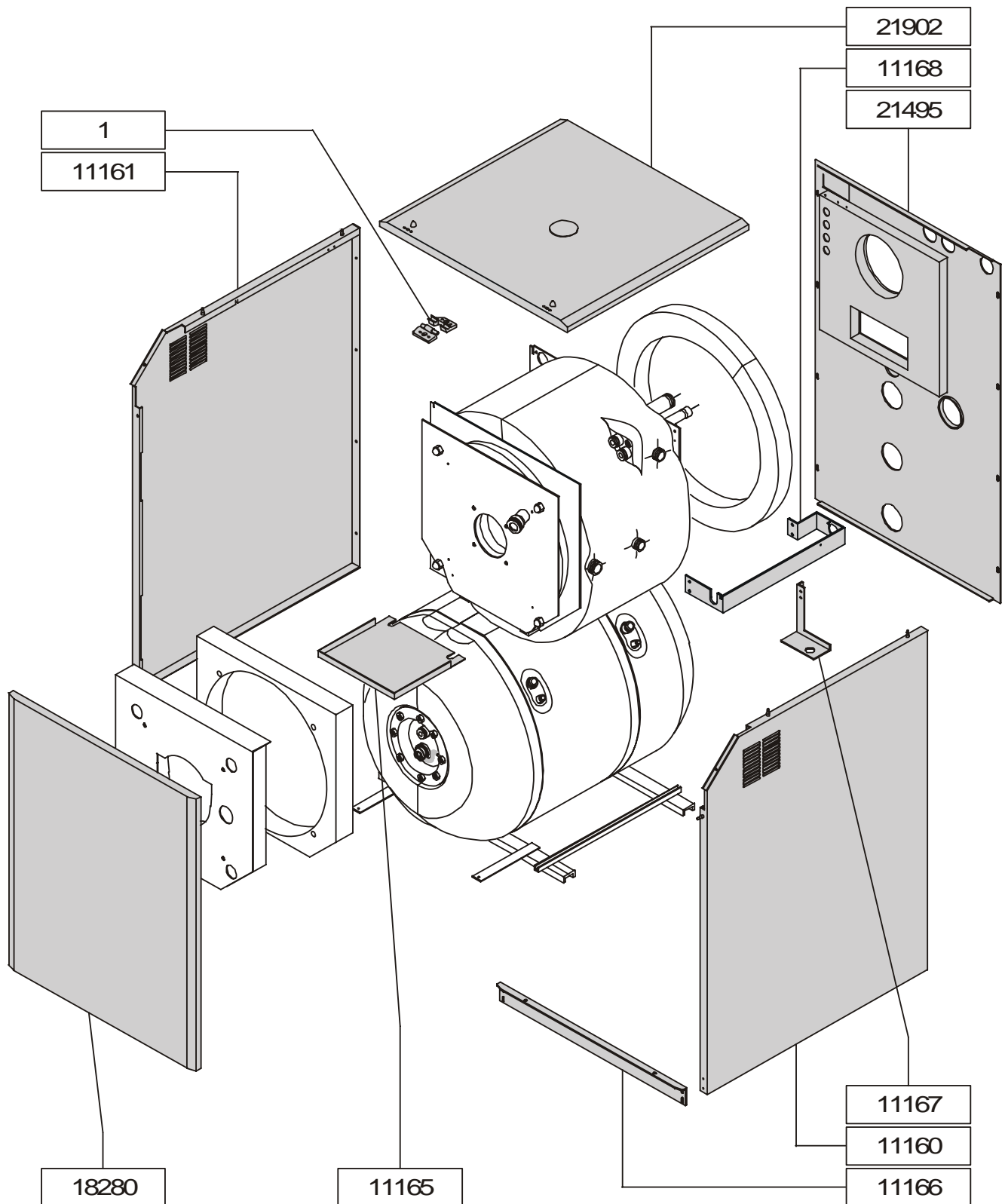


# Unical®

## RES 27X

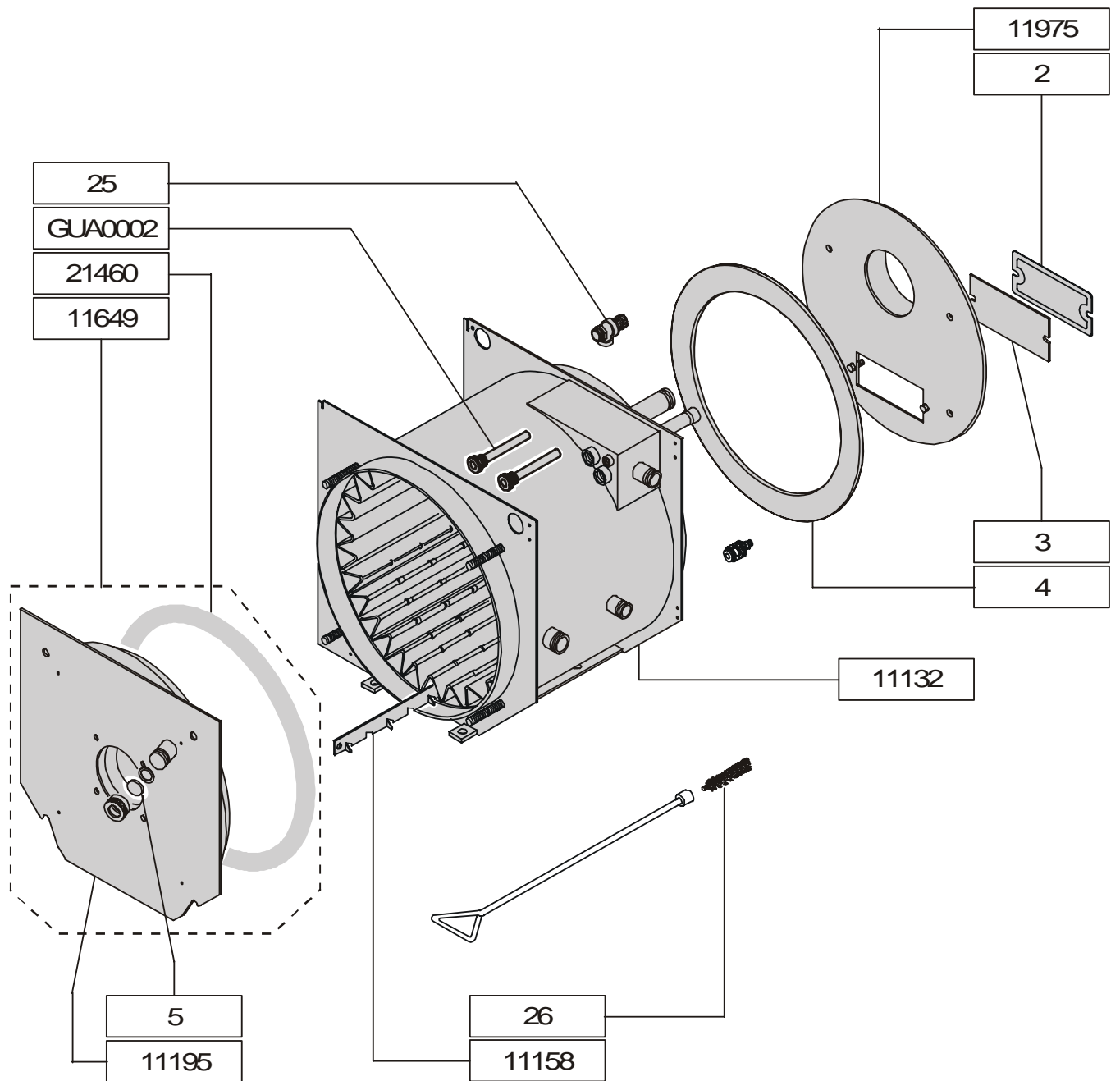




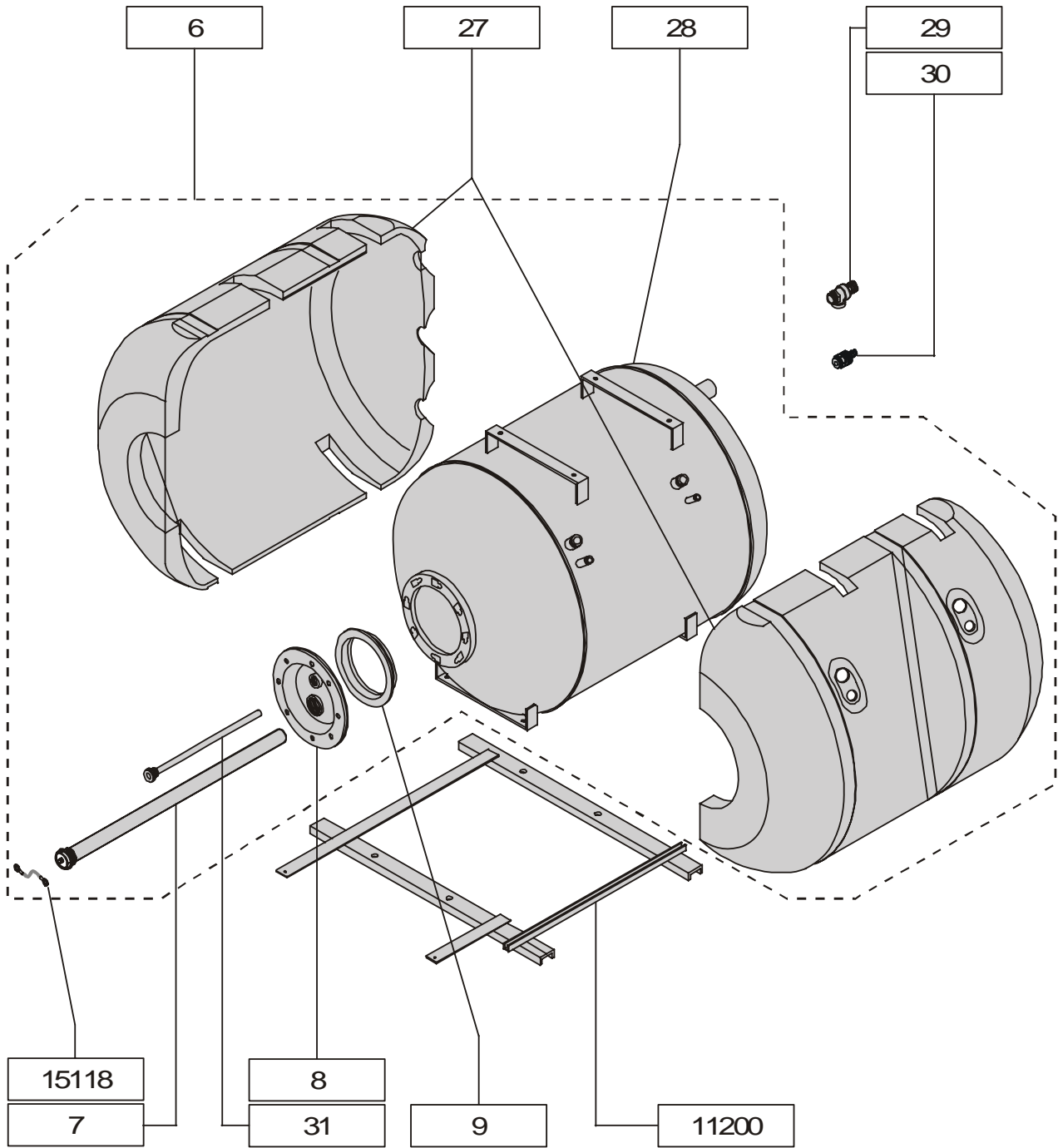
VALIDITE DU No. DE SERIE.....  
AU No. DE SERIE.....

# CORPS CHAUDIERE RES 27X

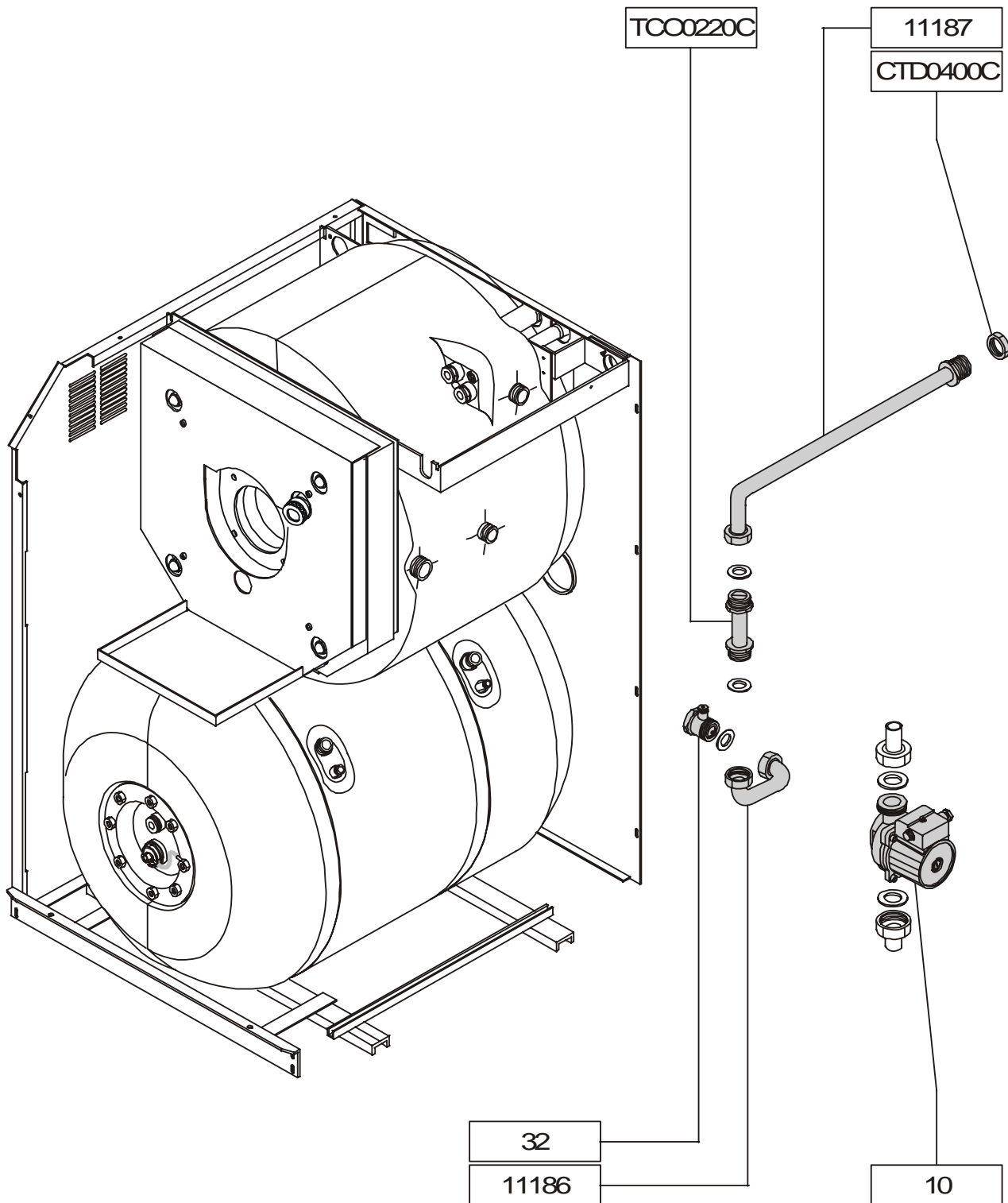
# B1



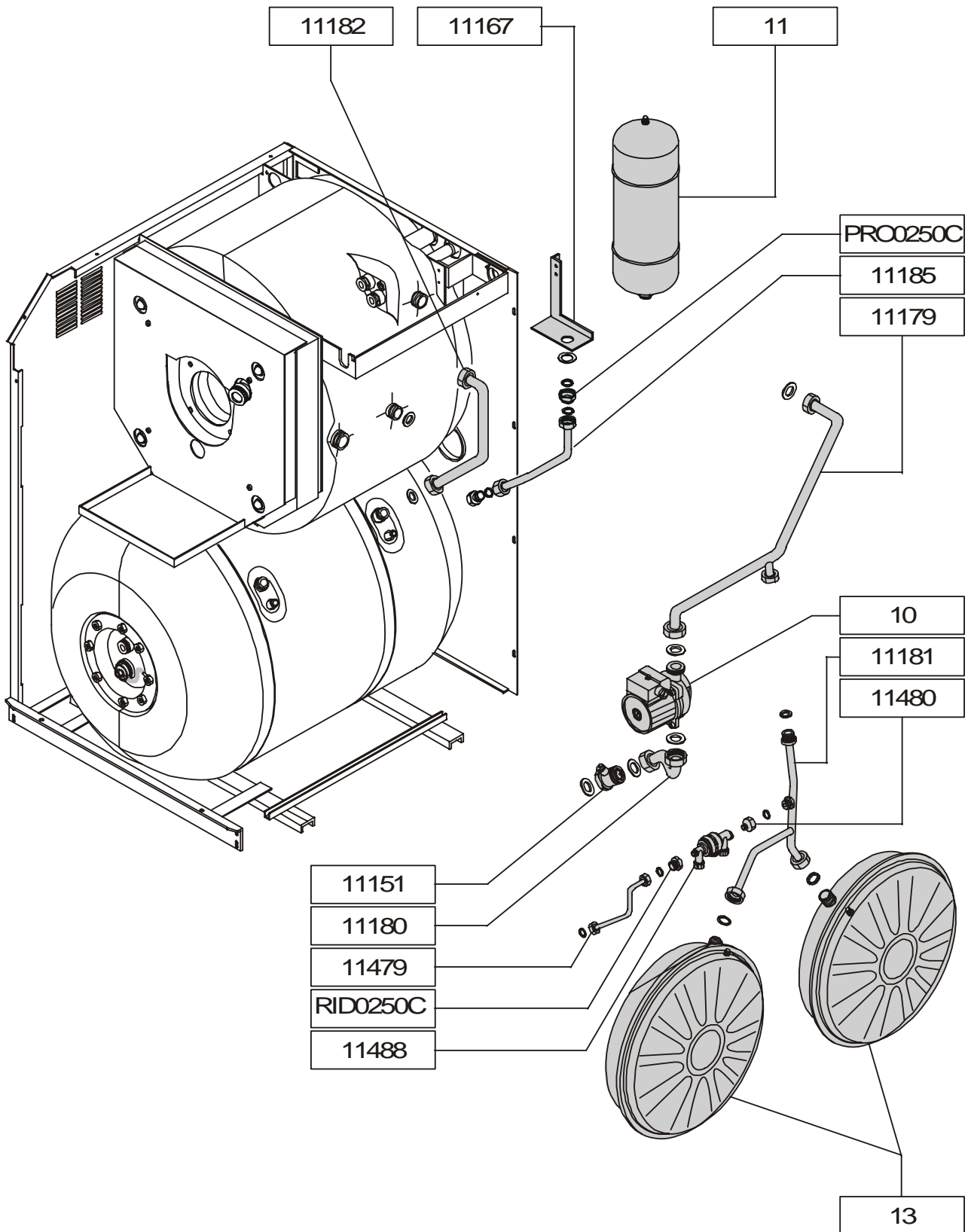
VALIDITE DU No. DE SERIE.....  
AU No. DE SERIE.....  
VALIDITE DU No. DE SERIE.....  
AU No. DE SERIE.....



VALIDITE DU No. DE SERIE.....  
AU No. DE SERIE.....



VALIDITE DU No. DE SERIE.....  
AU No. DE SERIE.....

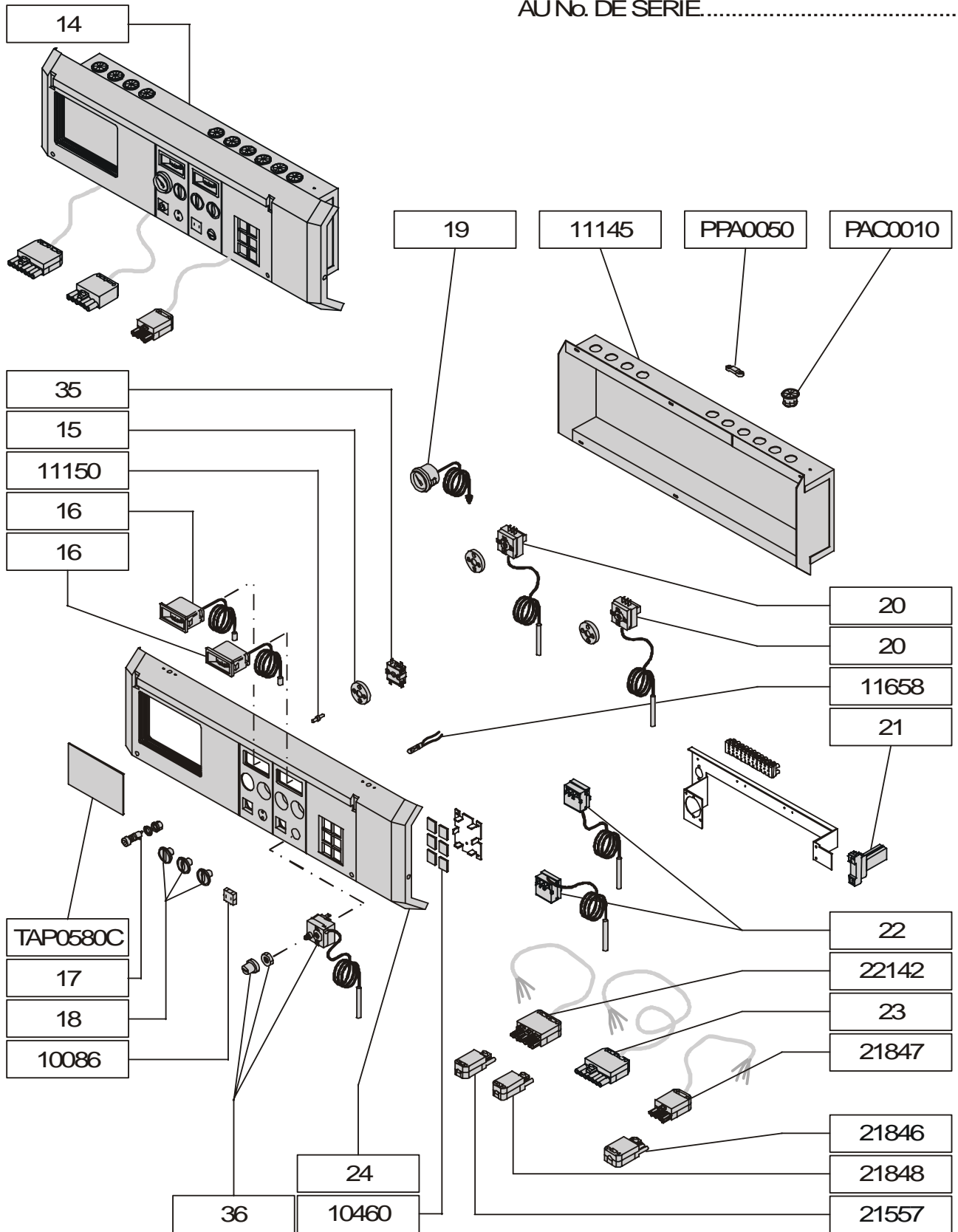


VALIDITE DU No. DE SERIE.....  
AU No. DE SERIE.....

# CIRCUIT ELECTRIQUE / REGULATION RES 27X

# F1

VALIDITE DU No. DE SERIE.....  
 AU No. DE SERIE.....







**Unical** France S.A.

Z.I. de Sure 01390 SAINT ANDRE DE CORCY Tél: 04.72.26.81.00 - Fax : 04.72.26.47.48  
[www.unical.fr](http://www.unical.fr)

Unical décline toute responsabilité dans le cas d'inexactitudes si elles sont dues à des erreurs de transcription et d'impression. Elle se réserve également le droit d'apporter à ses produits les modifications qu'elle jugera utiles ou nécessaires, sans en modifier les caractéristiques essentielles.

